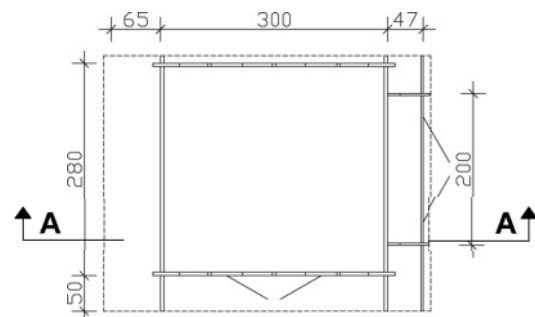


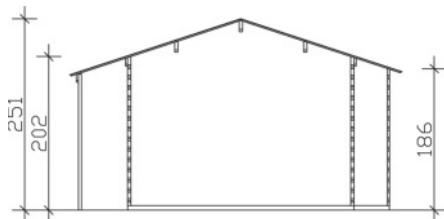
KERROSALA
TILAVUUS

11,16m²
28,38m³

POHJAPIIRUSTUS



LEIKKAUS



Perustukset erillisen suunnitelman mukaisesti

RAKENTEET

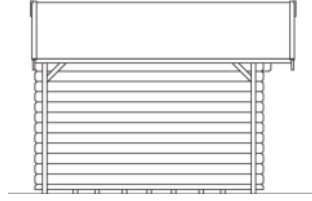
YP.
VESIKATE
RAAKAPONTTILAUTA 16mm
KATTOPALKKI

US.
KEVYTHIRSI 45mm

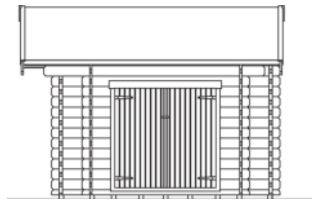
AP.
LAUDOITUS 19mm
LATTIAPALKIT
TUULETTUVA VÄLITILA
SEPELI
(ROUTAERISTE)
(TÄYTTÖ)
(SUODATINKANGAS)
PERUSMAA

K.osa/Kyla	Kortteli/Tila	Tontti/Rn:o	Viranomaisten merkintöjä varten	
Rakennustoimenpide UUDISRAKENNUS			Piirustuslaji PÄÄPIIRUSTUS	
Rakennuskohteen nimi ja osoite			Piirustuksen sisältö POHJAPIIRUSTUS LEIKKAUS	Mittakaava 1:100 1:100
			MULTI 45	
Suunnittelija SKAN HOLZ HELME AS			ARK	
Allekirjoitus				
			Pvm.	

JULKISIVU 1



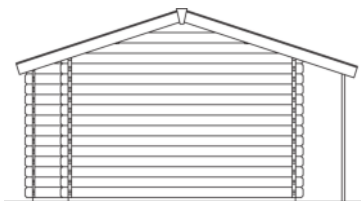
JULKISIVU 2




JULKISIVU 3



JULKISIVU 4



K.osa/Kyla	Kortteli/Tila	Tontti/Rn:o	Viranomaisten merkintöjä varten
Rakennustoimenpide UUDISRAKENNUS	Piiirustuslaji PÄÄPIIRUSTUS		
Rakennuskohteen nimi ja osoite	Piiirustuksen sisältö JULKISIVUT	Mittakaava 1:100	
			MULTI 45
Suunnittelija SKAN HOLZ HELME AS			ARK
			
Allekirjoitus			
		Pvm.	