

Important information

We are pleased that you have chosen a product of SKAN HOLZ.

Please check the construction set for completeness using the position list in good time before starting construction or commissioning your construction team. If individual parts are defective or missing, we will deliver these as quickly as possible. However, we cannot refund the costs for any resulting construction delays to a construction company.

Please understand that we cannot assume any guarantee for the following defects:

- incorrect storage before assembly
- incorrect anchoring with the ground or inadequate foundation (foundation according to statics)
- damage due to erection errors, e. g. the house is not level or not right-angled
- damage through a higher level of snow burden than statically envisaged. Recommendation: load relief of the roof by removing the snow layer
- storm damage (insurance cases) or violent destruction
- damage through any alteration to the design by the client
- natural formation of cracks, branch holes, twisting, decolouration or similar modification (natural process; has no influence on the statics)

Storage information until construction:

- store pallet on a level and dry surface.
- Protect from exposure to sunlight and the influences of weather; wood can warp drastically in a loose condition!







Maintenance tips:



Please observe the attached information sheet "Care instructions/Colour treatment".

General tips and refers to:



-  1 - **Foundation according** (to the structural calculations, not included in the scope of delivery): concrete C25/30, **strip foundation:** w/h = 30/90cm, each 2 Ø 12 top and bottom, bow Ø 6, e ≤ 20cm. **Bottom panel:** t=14cm, Q188A, top and bottom throughout. Anchoring of the floor beams on the strip foundation using bolts M12, e ≤ 60cm (by customer).
-  2 - For simplified installation and to guarantee the same height all round, mark the heights (plank height + 1mm) on each corner post (see point 9).
-  3 - The outer wall planks are screwed on to the frame from outside. At the ends, the screws are concealed by strips, between which the planks are later screwed almost invisibly obliquely from above through the tongues. **It is essential that you drill here in advance, to prevent splitting the tongues.**
-  4 - The roof boards are placed up to the inside edge of the outer panel. The final roof board must be matched in width. In the vicinity of the fixing timbers H16/58-00 (33cm), the roof boards must be cut out accordingly.
-  5 - **Laying the KSK-M membrane:**
 - Lay the membrane at right angles to the fall; also, begin at the lowest point of the roof (the eaves at the rear). Roll off approx. 150 cm of the membrane and leave the protective film until it is aligned precisely on the membrane. Adjust the membrane at the front and fix it in the best position while a person is kneeling on it. Now pull off approx. 30 cm of the protective film on the entire width and bond this, beginning from the direction of fixing towards the edge.
 - Leave enough membrane overhanging the edge of the roof to guarantee a sound and leakproof closure at the edge. After the first membrane has bonded completely, now take the second and allow approx. 10 cm to overlap. Roll it over well in the overlap area.
 - After bonding the edges, trim with a cutter.
 - We recommend clearing the roof during heavy snowfall!
-  6 - If the door **cannot be closed properly**, this can be adjusted by **turning the hinges.**

Informations importantes

Nous nous réjouissons que vous ayez choisi un produit SKAN HOLZ.

Avant de procéder au montage ou d'en charger l'équipe de monteurs, veuillez vérifier que le kit est complet en pointant la liste d'articles. Si une pièce est défectueuse ou manque, nous vous la livrerons au plus vite. Nous ne pouvons pas prendre en charge les frais occasionnés par le retard pour le constructeur.

Veuillez faire preuve de compréhension pour le fait que nous ne pouvons accorder aucune garantie pour les vices suivants :

- stockage dans de mauvaises conditions avant le montage
- ancrage incorrect dans le support ou fondation insuffisante (fondation conformément au calcul statique)
- dommages dus à des erreurs de montage, par ex. la maison n'est pas horizontale ou n'est pas perpendiculaire
- dommages dus à des charges de neiges plus élevées que celles prévues dans le calcul statique.
Recommandation : décharge du toit en enlevant la couche de neige
- dégâts de tempêtes (sinistres) ou destruction violente
- dommages sur des constructions modifiées par le client
- formation naturelle de fissures, trous provenant de nœuds, torsions, modifications de la couleur ou modifications semblables (naturel, n'a pas d'influence sur la statique)

Consignes de stockage jusqu'au montage:

- stocker la palette sur une surface plane dans un endroit sec.
- la protéger de l'ensoleillement et des intempéries, le bois en vrac peut se déformer fortement!

Instructions d'entretien :



Consultez pour cela la fiche d'information fournie : "Consignes d'entretien / traitement de couleur".

Conseils et indications généraux:



- ⚠ 1 - **Fondations** (conformément à la statique, non compris dans le détail de la livraison) : béton C25/30, **Semelle filante**: l/h = 30/90 cm, pour chaque 2 Ø 12 en haut et en bas, armature Ø 6, e ≤ 20 cm. **Semelle** : d=14 cm, Q188A, traverse en haut et en bas. Ancrage des poutres de plancher sur la semelle filante à l'aide de boulons M12, e ≤ 60 cm (par le client).
- ⚠ 2 - Pour garantir un montage simplifié et une hauteur identique, marquer les hauteurs (hauteur des madriers + 1mm) sur chaque montant d'angle (cf. point 9).
- ⚠ 3 - Les madriers de la paroi extérieure sont vissés de l'extérieur sur la construction cadre. Les vis sont recouvertes aux extrémités par des moulures et les madriers, plus tard presque invisibles, sont vissés par le haut à travers les lèvres. **Ne pas oublier de pré-forer afin d'éviter que les ressorts ne sautent.**
- ⚠ 4 - Les planches du toit sont posées jusqu'à l'arête intérieure du panneau extérieur. La largeur de la dernière planche doit être ajustée. Dans la zone des bois de fixation H16/58-00 (33cm), les planches du toit doivent être découpées en conséquence.
- ⚠ 5 - **Pose du lé KSK-M :**
 - Poser le lé en travers de la déclivité, en commençant à la partie inférieure du toit (l'avant-toit derrière). Dérouler env. 150cm de lé et conserver le film de protection jusqu'à obtention de la pose exacte du lé. Ajuster le lé avant de le fixer et faire s'agenouiller si possible une personne sur le lé pour procéder à la fixation. Tirer env. 30cm du film de protection sur l'ensemble de la largeur et coller en commençant du côté de la fixation vers le bord.
 - Laisser suffisamment de lé au-dessus du rebord de la toiture afin de garantir une extrémité bien finie et étanche. Une fois le premier lé entièrement collé, prendre le second et le superposer sur environ 10cm. Bien cylindrer dans la zone de superposition.
 - Après collage, couper les bordures avec un cutter.
 - Nous vous recommandons de débayer le toit en cas de fortes chutes de neige!
- ⚠ 6 - Si la porte **ferme mal**, elle peut être **ajustée en tournant les charnières.**

Belangrijke informatie

Wij zijn blij dat u een product van SKAN HOLZ hebt gekozen.

Controleer aub ruim voordat u begint met de montage (of voordat u het montageteam daartoe opdracht geeft) aan de hand van de genummerde lijst of het bouwpakket compleet is. Wanneer een los onderdeel gebreken vertoont of geheel ontbreekt, leveren wij u dit zo snel mogelijk na. De kosten van de daardoor ontstane vertragingen voor het montagebedrijf kunnen wij helaas niet vergoeden.

We hopen dat u begrijpt dat we voor de volgende gebreken geen aansprakelijkheid kunnen dragen:

- onjuiste opslag vóór aanvang van de montage
- ondeskundige verankering aan de ondergrond of ontoereikende fundering (niet conform statische vereisten)
- schade door fouten tijdens de montage, zoals een blokhut die niet waterpas staat of niet-haakse hoeken heeft
- schade door sneeuwbelastingen die hoger zijn dan de voorziene statische belastingen. Tip: ontlast het dak door sneeuwlagen te verwijderen
- stormschade (door verzekering gedekte schadegevallen) of gewelddadige vernieling
- schade als gevolg van door de klant gewijzigde constructies
- natuurlijke scheurvorming, kwastgaten, kromtrekken, kleur- of soortgelijke veranderingen (natuurlijk proces; dit heeft geen invloed op de statische eigenschappen)

Aanwijzingen voor opslag vóór montage:

- Sla het materiaal plat en droog op.
- Bescherm het hout tegen de invloed van de zon en het weer; in losse toestand kan hout sterk kromtrekken!

Aanwijzingen voor bescherming:



Lees hiervoor het bijgevoegde informatieblad 'Aanwijzingen voor bescherming en kleurbehandeling'.

Algemene tips een aanwijzingen:



- 1 - Funderingsvoorstel** (conform statische vereisten; niet inbegrepen in leveringsomvang): Beton C25/30.
Strokenfundering: b/h = 30/90cm, elk 2 x Ø12 boven en onder, beugels Ø6, e < 20 cm. **Zoölfundering:** D=14 cm, Q188A, boven en onder over de volledige fundering. Verankering van vloerbalken op de strokenfundering door middel van bouten M12, e < 60cm (door de klant uit te voeren).
- 2 -** Voor een eenvoudiger montage en om over de volle omtrek dezelfde hoogte te waarborgen, markeert u de op iedere hoekpaal de hoogte (blokhutprofielhoogte + 1mm) (zie punt 9).
- 3 -** De blokhutprofielen van de buitenwand worden van buitenaf op het raamwerk geschroefd. Aan de einden worden de schroeven door lijsten bedekt; daartussen worden de profielen, later bijna onzichtbaar, van bovenaf schuin door de profielveren vastgeschroefd. **Boor de gaten altijd voor, om te voorkomen dat de veren afbreken.**
- 4 -** De dakplanken worden tot aan de binnenzijde van de buitenste daklijst gelegd. De laatste dakplank moet u op breedte zagen. In de buurt van de bevestigingsstukken B340-034 (33cm) moeten de dakplanken passend worden uitgezaagd.
- 5 - Leggen van KSK-M dakbanen:**
 - Leg de baan dwars op de hellingshoek; begin daarbij op het laagste punt van het dak (de kant van de onder-rand van het dak achter). Rol ca. 150 cm van de dakbaan af en laat de beschermfolie zitten tot en met het precies uitlijnen van de dakbaan. Leg de baan zo goed mogelijk neer en fixeer deze bij voorkeur door één persoon erop te laten knielen. Trek nu ca. 30 cm beschermfolie over de gehele breedte van de baan af en lijm het vrijgekomen deel vast, beginnend vanuit de fixering en naar de randen toe.
 - Laat voldoende dakbaan voorbij de dakrand uitsteken om een goed en dichte afdichting van de dakrand te waarborgen. Nadat u de eerste baan volledig hebt gelijmd, neemt u de tweede baan en laat deze ca. 10 cm overlappen. Druk de baan in het overlappingsgebied goed aan.
 - Na het lijmen in de randgebieden snijdt u de baan passend met een stanleymes.
 - Wij raden u aan om bij zware sneeuwval het dak vrij te maken!
- 6 -** Wanneer de deur niet meer goed kan worden gesloten, kunt u dit aanpassen door het **draaien van de scharnieren** van het deurblad en het deurkozijn.

Wichtige Informationen

Bitte kontrollieren Sie rechtzeitig vor Montagebeginn bzw. vor Beauftragung des Montageteams die Vollständigkeit des Bausatzes anhand der Positionslisten. Falls ein Einzelteil Mängel aufweist oder fehlt, liefern wir dieses schnellstmöglich nach. Die Kosten für daraus entstehende Aufbauverzögerungen einer Aufbaufirma können wir nicht erstatten.

Ihr Produkt erhält von uns eine Garantiezeit von fünf Jahren gemäß unserem Garantieverprechen (s. Anlage oder www.skanhholz.com).

Bitte haben Sie Verständnis, dass wir für folgende Mängel keine Gewährleistung übernehmen können:

- falsche Lagerung vor der Montage
- unsachgemäße Verankerung mit dem Untergrund oder unzureichendes Fundament (Fundament gem. Statik)
- Schäden durch Aufbaufehler, z.B. das Haus steht nicht in Waage oder ist nicht rechteckig
- Schäden durch höhere Schneelasten als statisch vorgesehen. Empfehlung: Entlastung des Daches durch Entfernen der Schneeschicht
- Sturmschäden (Versicherungsfälle) oder gewaltsame Zerstörung
- Schäden bei bauseits veränderten Konstruktionen
- natürl. Rissbildung, Astlöcher, Verdrehungen, Farb- oder ähnliche Veränderungen (natürlicher Vorgang; hat keinen Einfluß auf die Statik)

Lagerhinweise bis zum Aufbau:

- Material eben und trocken lagern.
- Vor Sonneneinwirkung und Witterungseinflüssen schützen; Holz kann sich im losen Zustand stark verziehen!







Pflegehinweise:



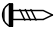

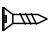
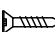
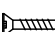
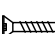


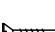




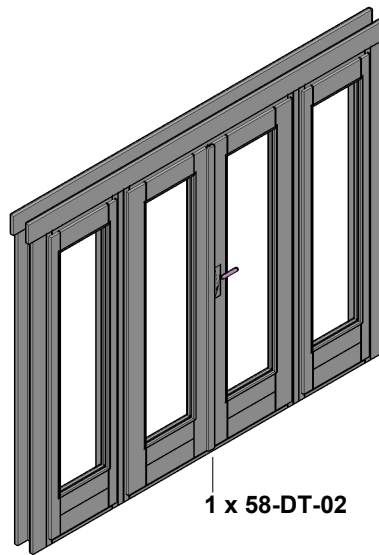
Beachten Sie hierfür das anliegende Informationsblatt 'Pflegehinweise / Farbliche Behandlung'.

Allgemeine Tips und Hinweise:

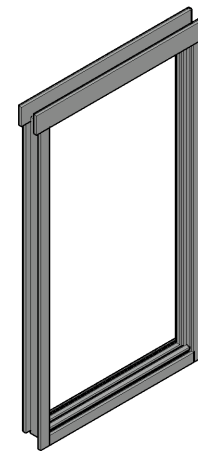


-  1 - **Fundamentvorschlag** (gem. Statik, nicht im Lieferumfang): Beton C25/30, **Streifenfundament:** b/h = 30/90cm, je 2 Ø 12 oben und unten, Bügel Ø 6, e ≤ 20cm. **Sohlplatte:** d=14cm, Q188A, oben und unten durchweg. Verankerung der Fußbodenbalken auf dem Streifenfundament mittels Bolzen M12, e ≤ 60cm (bauseits).
-  2 - Zur vereinfachten Montage und um eine umlaufend gleiche Höhe zu gewährleisten markieren Sie die Höhen (Blockbohlenhöhe + 1mm) an jedem Eckpfosten (siehe Punkt 9).
-  3 - Die Blockbohlen der Aussenwand werden von aussen an der Rahmenkonstruktion verschraubt. An den Enden werden die Schrauben durch Leisten verdeckt, dazwischen werden die Bohlen, später fast unsichtbar, von oben schräg durch die Feder verschraubt. **Bitte bohren Sie hier unbedingt vor, um das Abplatzen der Feder zu verhindern.**
-  4 - Die Dachbretter werden bis an die Innenkante der äußeren Blende verlegt. Das letzte Dachbrett muß in der Breite angepaßt werden. Im Bereich der Befestigungshölzer H16/58-00 (33cm) müssen die Dachbretter entsprechend ausgeschnitten werden.
-  5 - **Verlegung KSK-M Dachbahn:**
 - Verlegen Sie die Bahn quer zum Gefälle, beginnen Sie dabei an der tiefsten Stelle des Daches (der Traufkante hinten). Rollen Sie ca. 150cm der Dachbahn ab und lassen Sie die Schutzfolie bis zum genauen Ausrichten an der Dachbahn. Justieren Sie die Bahn vor und fixieren Sie diese am besten so, indem sich eine Person darauf kniet. Ziehen Sie jetzt ca. 30cm der Schutzfolie auf der gesamten Breite ab und verkleben diese, aus Richtung Fixierung beginnend zum Rand zu.
 - Lassen Sie über den Dachrand genügend Dachbahn überstehen um einen guten und dichten Randabschluss zu gewährleisten. Nach dem vollständigen Verkleben der ersten Bahn nehmen Sie nun die zweite und lassen sie ca. 10cm überlappen. Im Überlappungsbereich gut anwalzen.
 - Nach Verklebung die Randbereiche mit einem Cutter passend schneiden.
 - Wir empfehlen das Dach bei starkem Schneefall zu räumen!
-  6 - Sollte die Tür sich **nicht richtig schließen** lassen, kann dieses durch **Drehen der Scharniere justiert** werden.

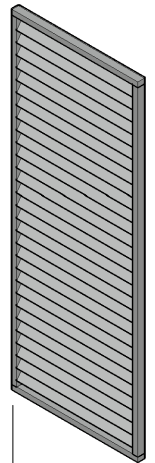
26	x	B100		
750	x			
40	x	B104-0030		30mm
750	x	B105-016		16mm
220	x	B105-030		30mm
1310	x	B105-040		40mm
170	x	B106-045		45mm
20	x	B105-050		50mm
540	x	B105-060		60mm
34	x	B105-080		80mm
16	x	B104-090		90mm
69	x	B105-100		100mm
46	x	B105-120		120mm



1 x 58-DT-02

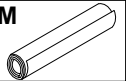


1 x 58-EF-02





1 x 00-SW-02


6 x KSK-M





Übersicht / General idea / Aperçu / Overzicht:

 **2,0 x 2,0cm**
(H20/20-04)

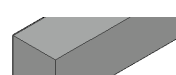
 **1,6 x 4,0cm**
(H12/40-00)

 **1,2 x 5,8cm**
(H12/58-00)

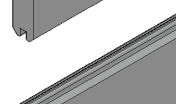
 **1,6 x 5,8cm**
(H16/58-00)

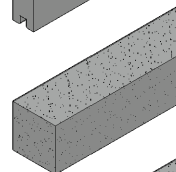
 **3,0 x 3,3cm**
(H30/33-00)

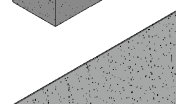
 **5,8 x 5,8cm**
(H58/58-00)

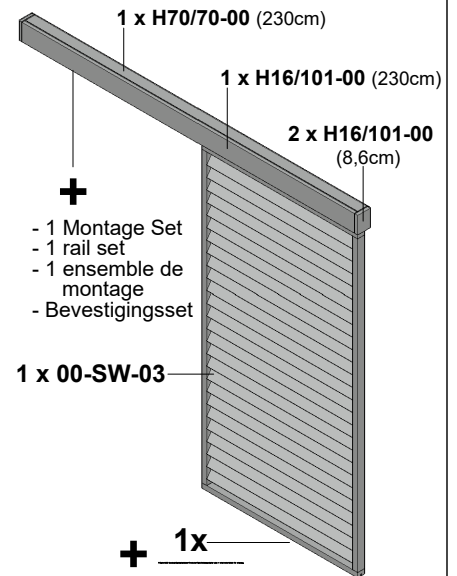
 **3,8 x 5,8cm**
(H58/58-00)

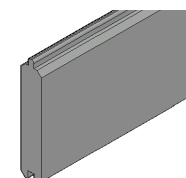
 **1,9 x 11,9cm**
(H19/119-01)

 **1,9 x 12,1cm**
(H19/121-01)

 **5,8 x 5,8cm**
(H58/58-03)

 **5,8 x 11,3cm**
(H58/113-03)

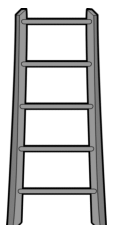
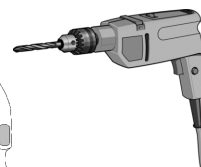
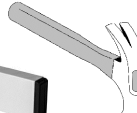


 **1,9 x 11,9cm**
(19-xx-xxx)

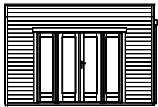
Zusätzlich / Additional / En plus / Aanvullend:



2 x



- U-Anker für Pfosten
- Ground fixture for post
- Ancrage de poteaux
- Opschroefbare ankers

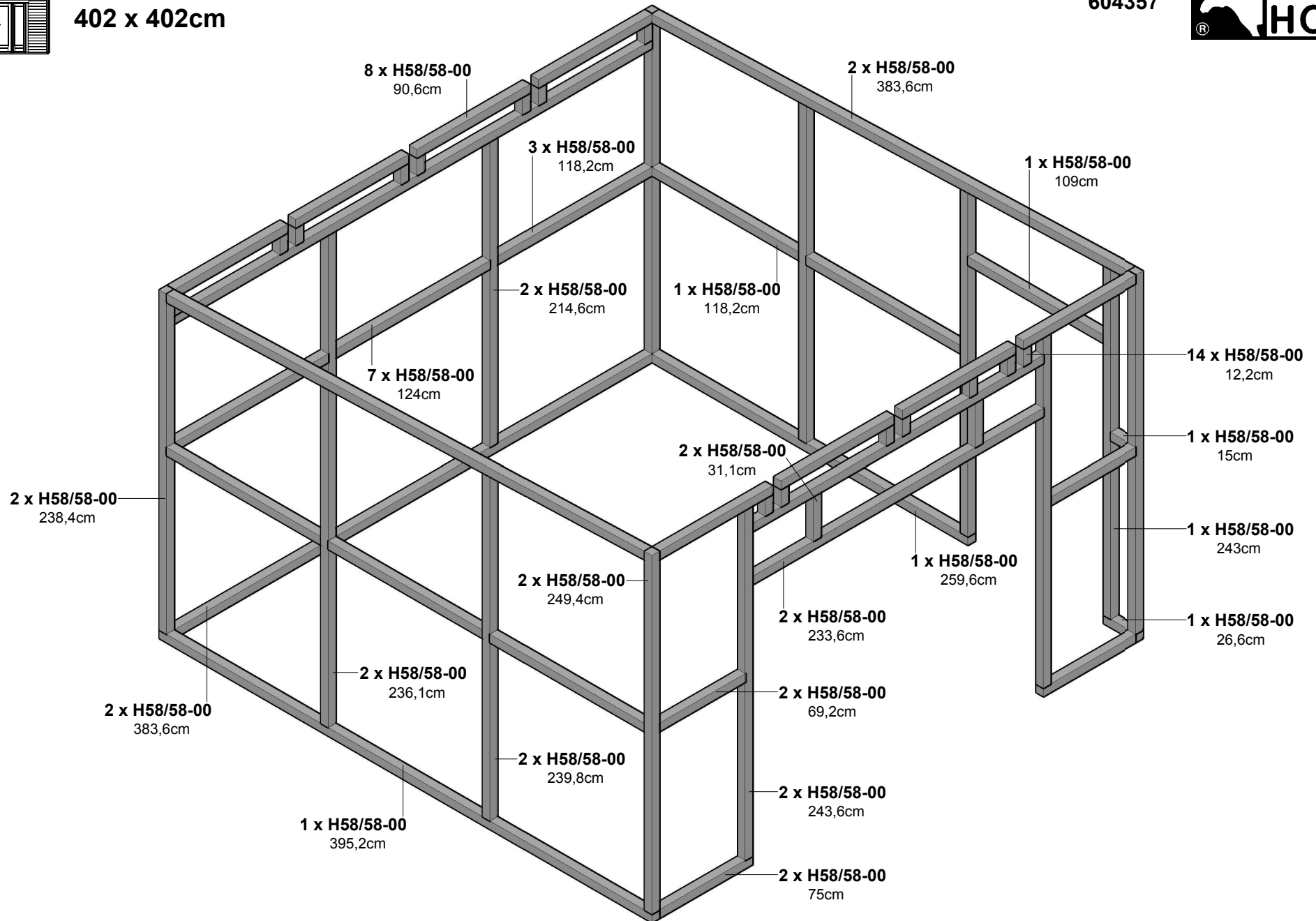


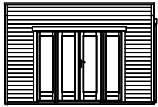
402 x 402cm

604357



3



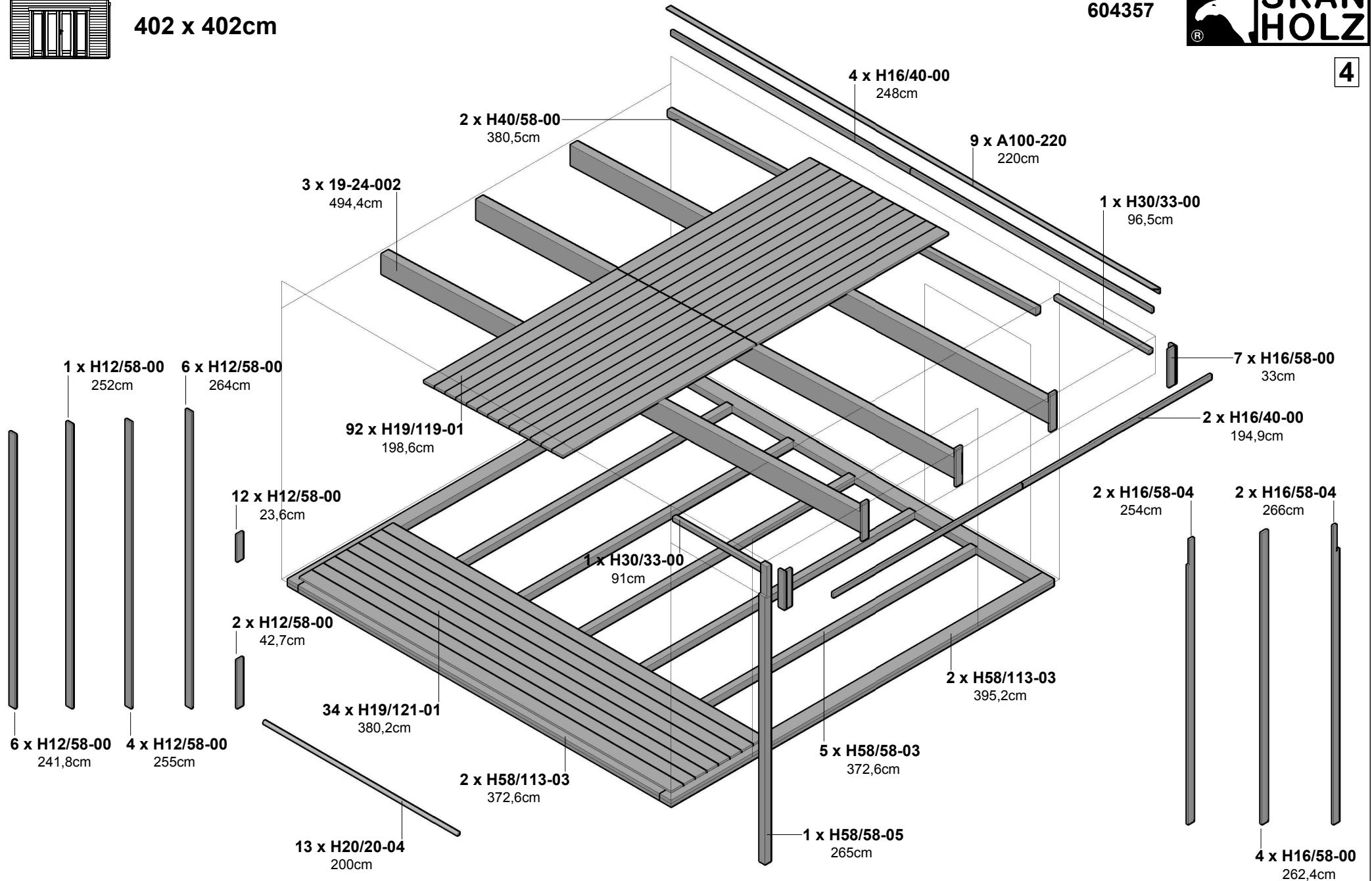


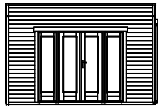
402 x 402cm

604357



4





402 x 402cm

604357



5

Wände:
Walls:
Murs:
Wanden:



- 1 x Insektenvlies
 - 1 x Insect mesh
 - 1 x Moustiquaire
 - 1 x Anti-insectengaas
- 1,0m x 3,0m

Wände / Dach:
Walls / Roof:
Murs / Toit:
Wanden / Dak



- Dämmung:
73 x Trennwandplatte in 60mm Stärke
- Insulation:
73 x Insulation board 60mm
- Isolation:
73 x Panneaux de séparation en épaisseur de 60mm
- Isolatie:
73 x Indelingplat in 60mm dikte
125cm x 62,5m



- 1 x Folie für außen
 - 1 x Foil for outside
 - 1 x Feuille pour l'extérieur
 - 1 x Folie voor buitenkant
- 1,5m x 50m



- 1 x Folie für innen
 - 1 x Foil for inside
 - 1 x Feuille pour l'intérieur
 - 1 x Folie voor binnen
- 4m x 25m

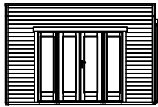


- 3 x Klebeband für Folien
 - 3 x Tape for foils
 - 3 x Rubans adhésifs pour les panneaux
 - 3 x Plakband voor folies
- 5cm x 25m

Tür / Fenster:
Door / Window:
Porte / Fenêtre:
Deur / Venster



- 3 x Dichtband für Fenster + Tür
- 3 x Sealing tape for window + door
- 3 x Rubans d'étanchéité pour fenêtre + porte
- 3 x Afdichtingstape voor venster en door
2cm x 430cm



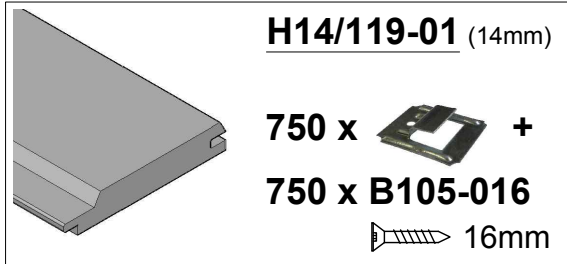
402 x 402cm

604357

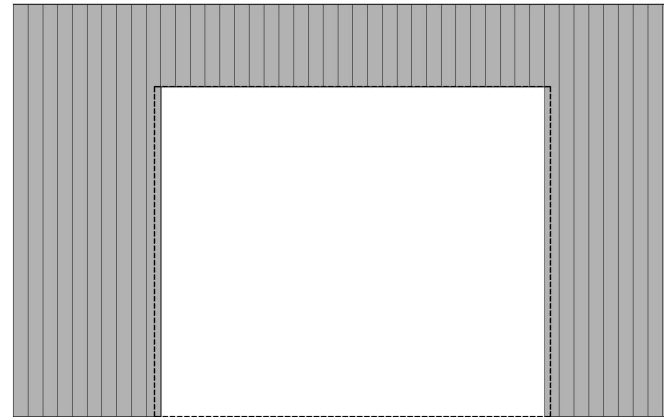


Ansichten von innen / Views from inside / Vues de l'intérieur / Uitzicht van binnenuit

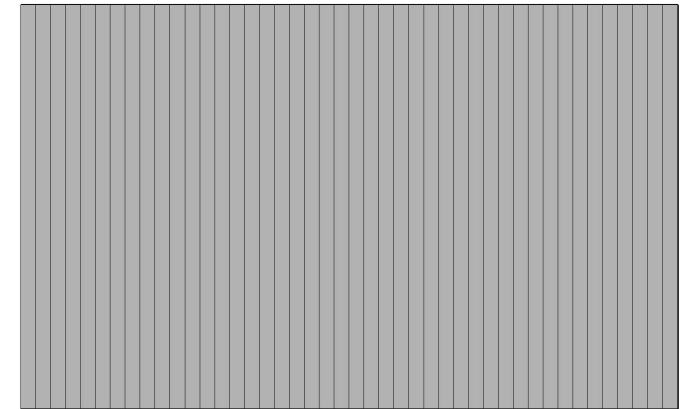
6



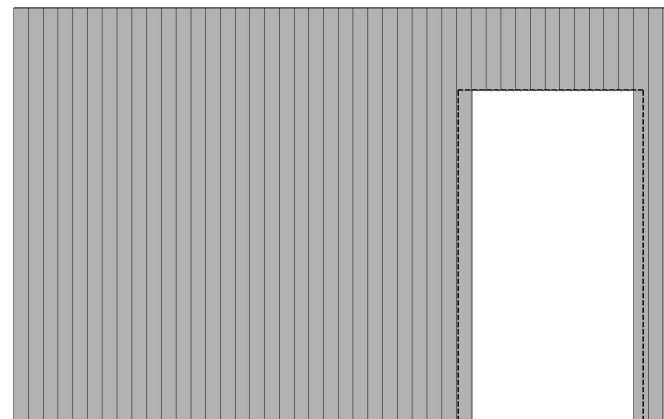
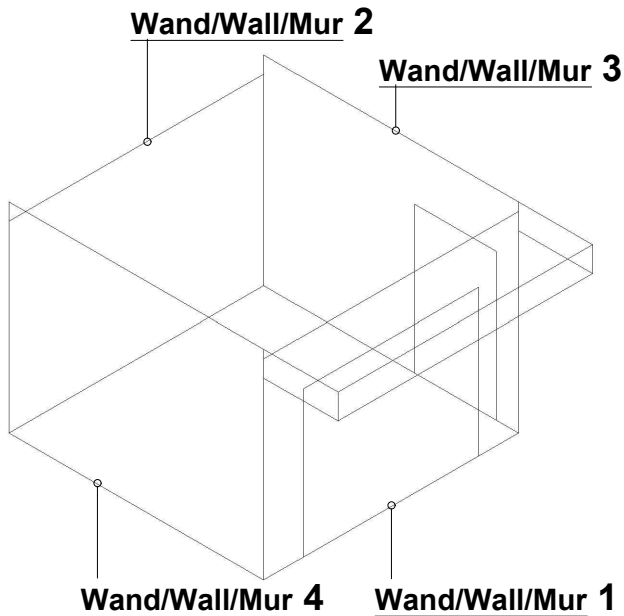
Dachschalung/
Roof boarding/
Revêtement de toit: **45 x 380,5cm**
Dakbedekking:



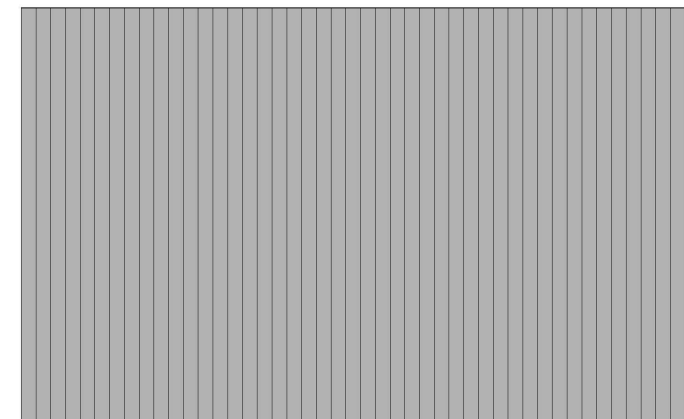
Wand/Wall/Mur 1: **26 x 58cm**
18 x 253cm



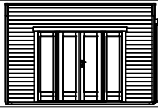
Wand/Wall/Mur 2: **45 x 236cm**



Wand/Wall/Mur 3: **11 x 58cm**
34 x 253cm



Wand/Wall/Mur 4: **45 x 253cm**

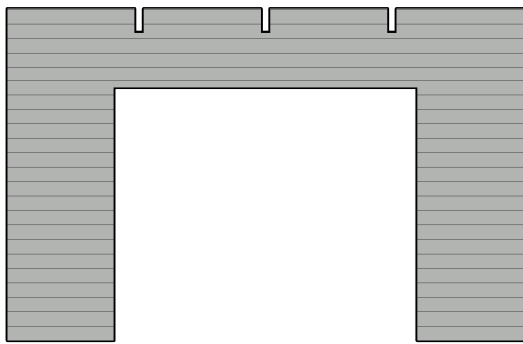


402 x 402cm

604357

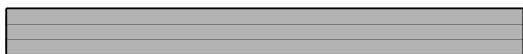


7

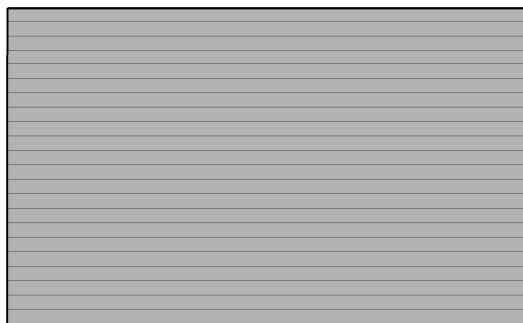


- 2 x 19-09-0010
 - 1 x 19-09-0012
 - 3 x 19-06-0016
 - 1 x 19-07-0003
- 2 x 19-09-0011

- 34 x 19-06-0017

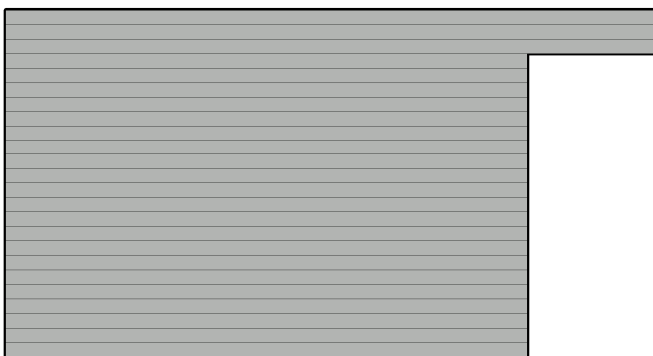


- 1 x 19-09-0013
- 2 x 19-06-0016



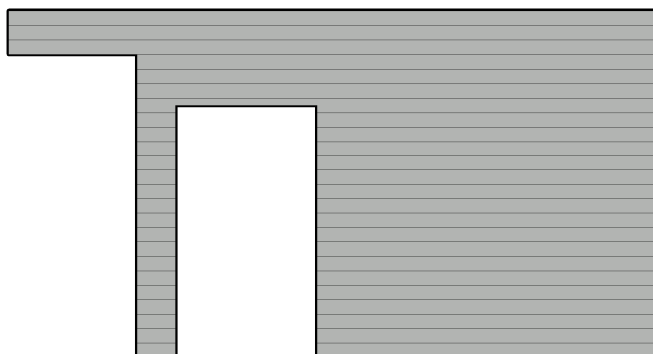
- 1 x 19-09-0014

- 21 x 19-06-0016



- 1 x 19-09-0015
- 2 x 19-06-0018

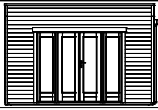
- 21 x 19-06-0019



- 1 x 19-09-0015
- 3 x 19-06-0019
- 2 x 19-06-0018
- 1 x 19-07-0004

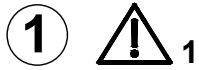
Allseitig lackiert, gespiegelter Aufbau somit möglich!

- 17 x 19-06-0020
- 17 x 19-06-0021



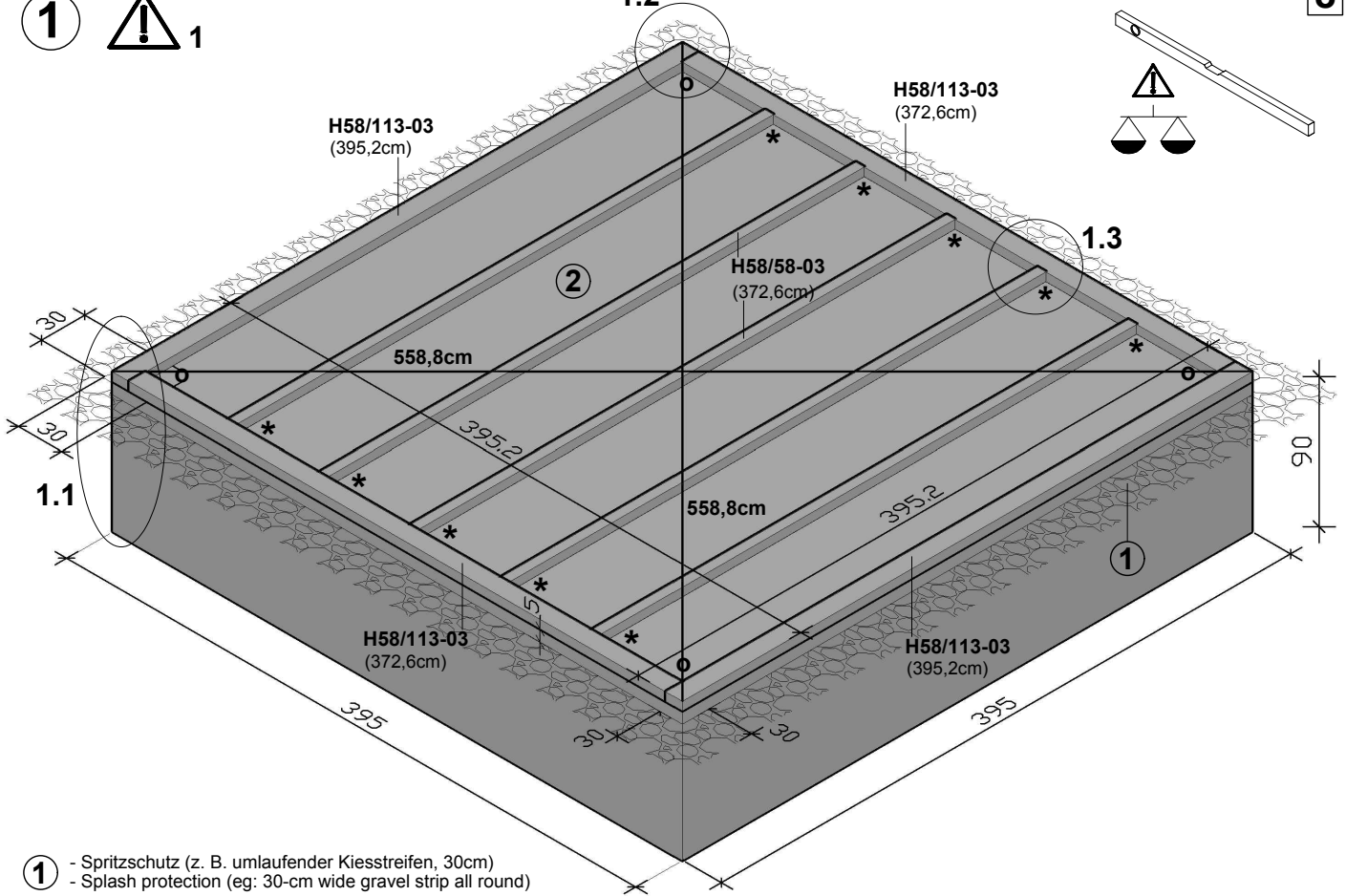
402 x 402cm

604357



1.2

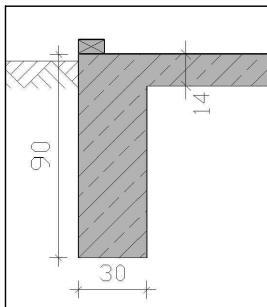
8



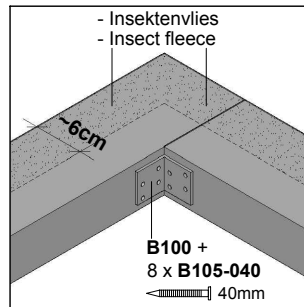
- ① - Spritzschutz (z. B. umlaufender Kiesstreifen, 30cm)
- Splash protection (eg: 30-cm wide gravel strip all round)

- ② - Dachpappe (nicht inklusive)
- Tarpaper (not inclusive)

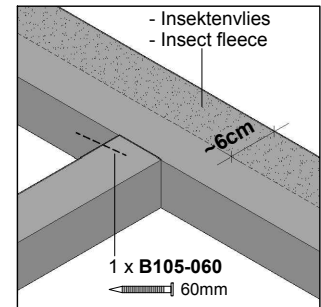
1.1



1.2o



1.3*

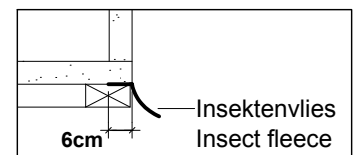


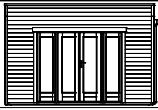
Anbringung Insektenschutz:

- **Schneiden Sie das Insektenvlies in 15cm breite Streifen**
- Das Insektenvlies wird auf dem Grundlager festgetackert (im Bereich der Türen/Fenster freilassen). Lassen Sie den Überhang außen auf dem Boden liegen, dieses wird später an der Innenseite der Blockbohlen befestigt!
- An den Ecken bitte bündig mit den Hausecken abschneiden!

Assembling insect fleece:

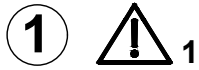
- **Cut the insect fleece into strips 15 cm wide**
- The insect fleece is tacked firmly on to the base (leave it free in the area of the doors and windows). Let the overhang lie outside on the floor, this will be fastened later to the inside of the planks!
- At the corners, please cut it flush with the corners of the house!





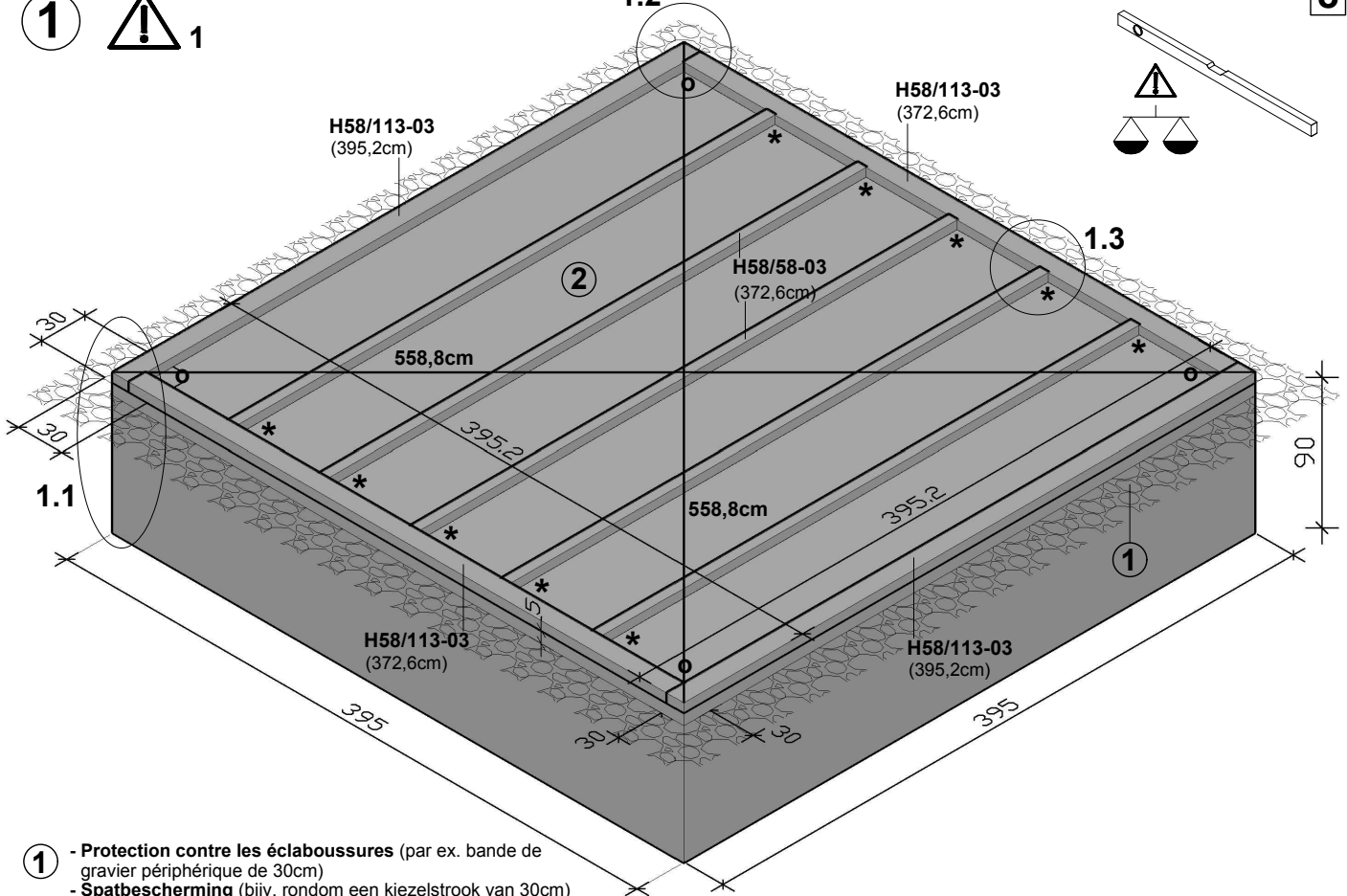
402 x 402cm

604357



1.2

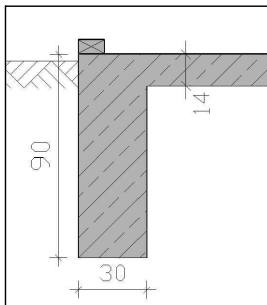
8



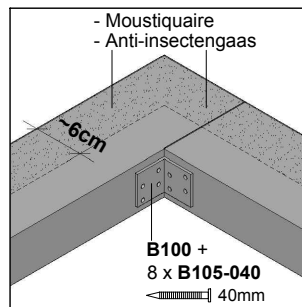
- ① - Protection contre les éclaboussures (par ex. bande de gravier périphérique de 30cm)
 - Spatbescherming (bijv. rondom een kiezelstrook van 30cm)

- ② - Couche de feutre bitumé (pas y compris)
 - Bitumen dakbedekking (niet inbegrepen)

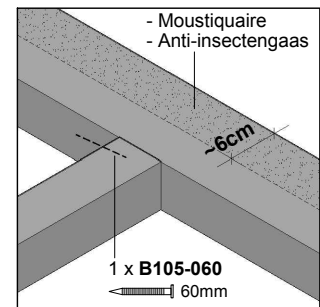
1.1



1.2o



1.3 *

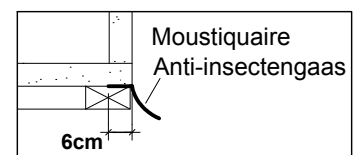


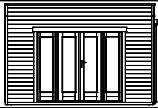
Montage de moustiquaire:

- Couper la moustiquaire en bandes de 15 cm de large
- La moustiquaire est agrafée sur le support de base (laisser libre dans la zone des portes/fenêtres). Laisser traîner le surplus sur le sol, il sera ultérieurement fixé au côté intérieur des madriers !
- Couper aux angles de manière concise aux angles de la maison !

Aanbrengen van insectenbescherming:

- Snij het anti-insectengas in 15 cm brede stroken
- Het anti-insectengas niet u met een tacker vast aan de steunbalk (vrijlaten in het gebied van deuren en ramen). Laat het teveel aan gas op de vloer liggen, dit bevestigt u later aan de binnenzijde van de blokhutprofielen!
- Snijd het bij de hoeken in één lijn met de hoeken van het tuinhuis/de blokhut af!





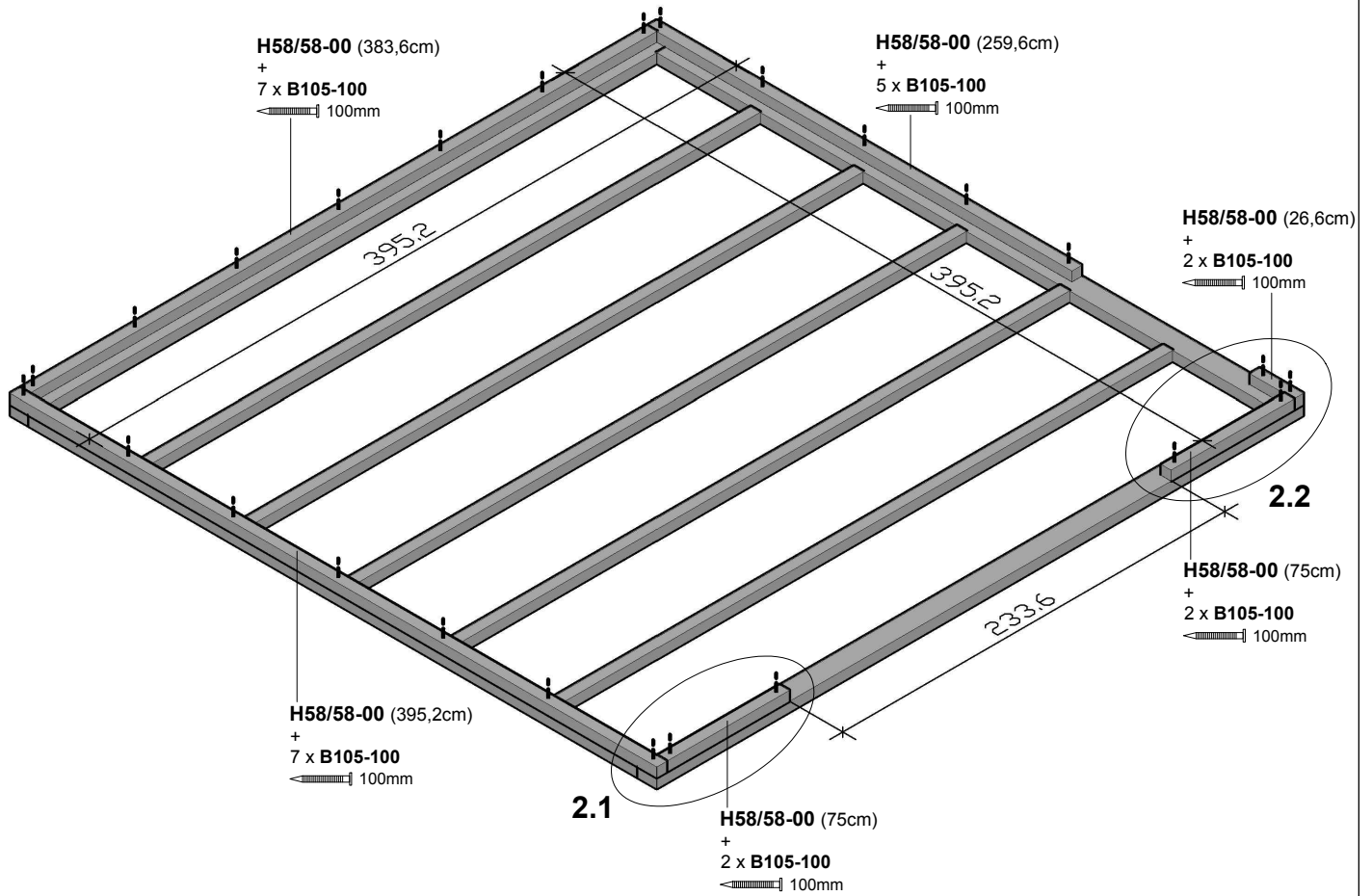
402 x 402cm

604357

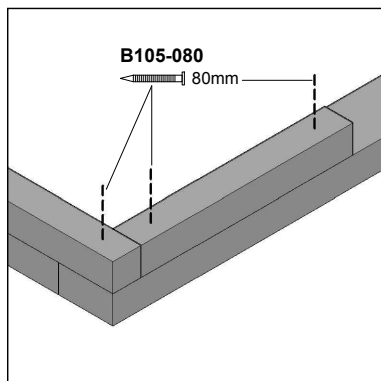


2

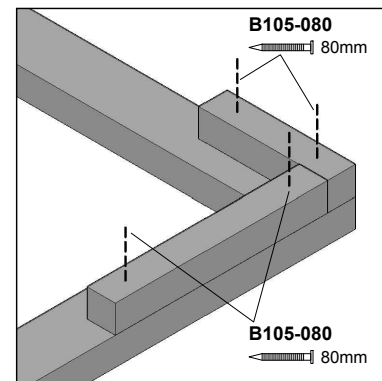
9

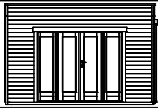


2.1



2.2





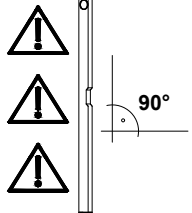
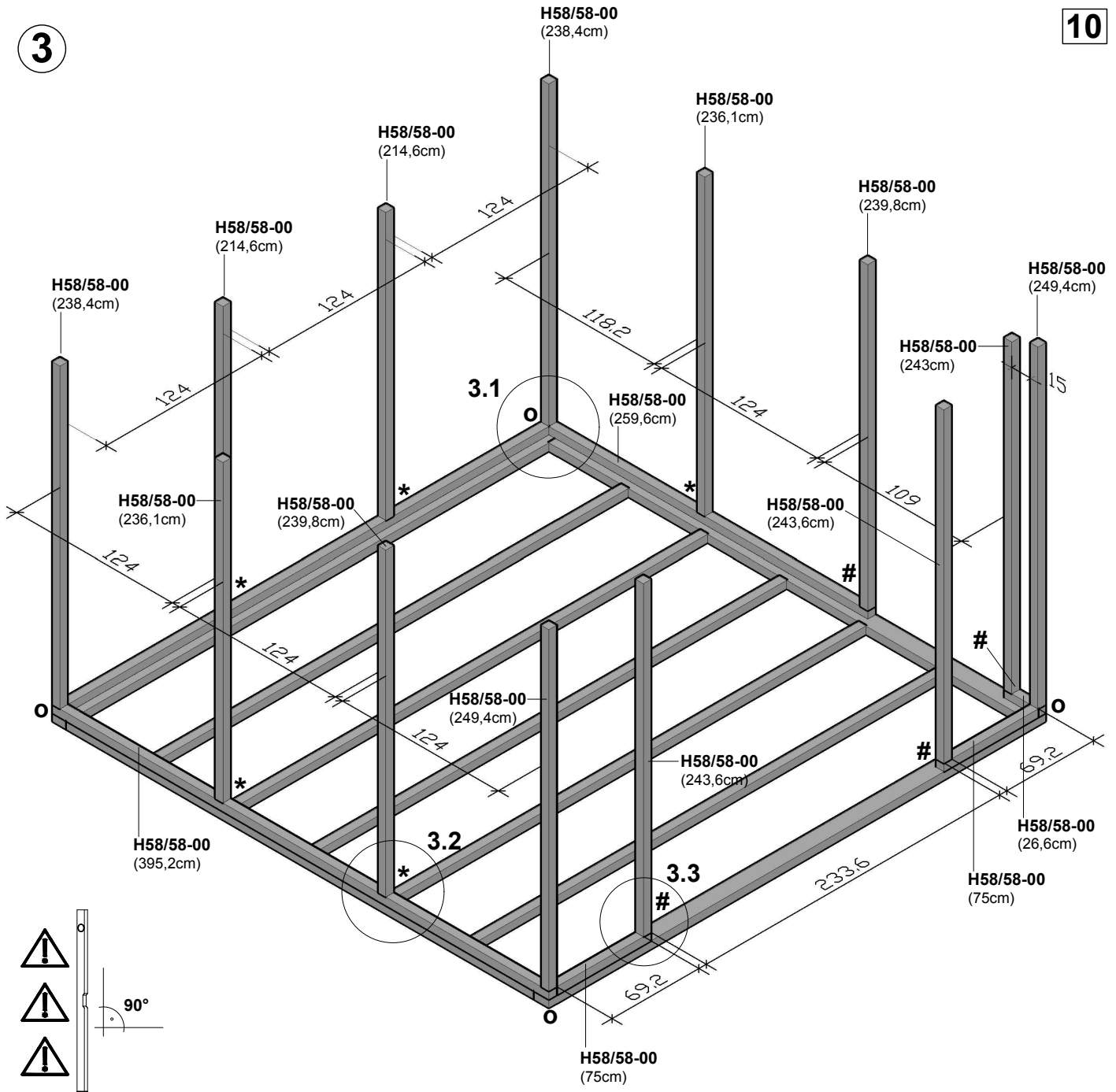
402 x 402cm

604357

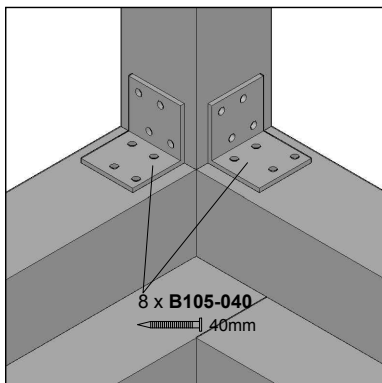


3

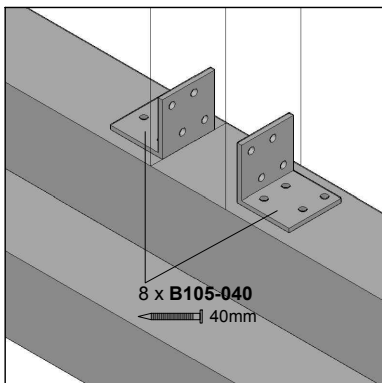
10



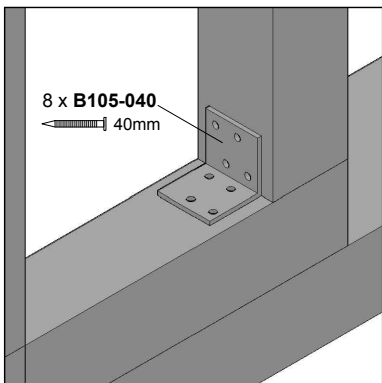
3.1 o

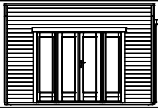


3.2 *



3.3 #





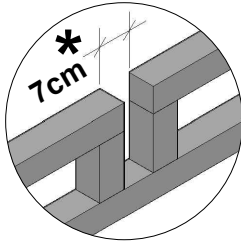
402 x 402cm

604357

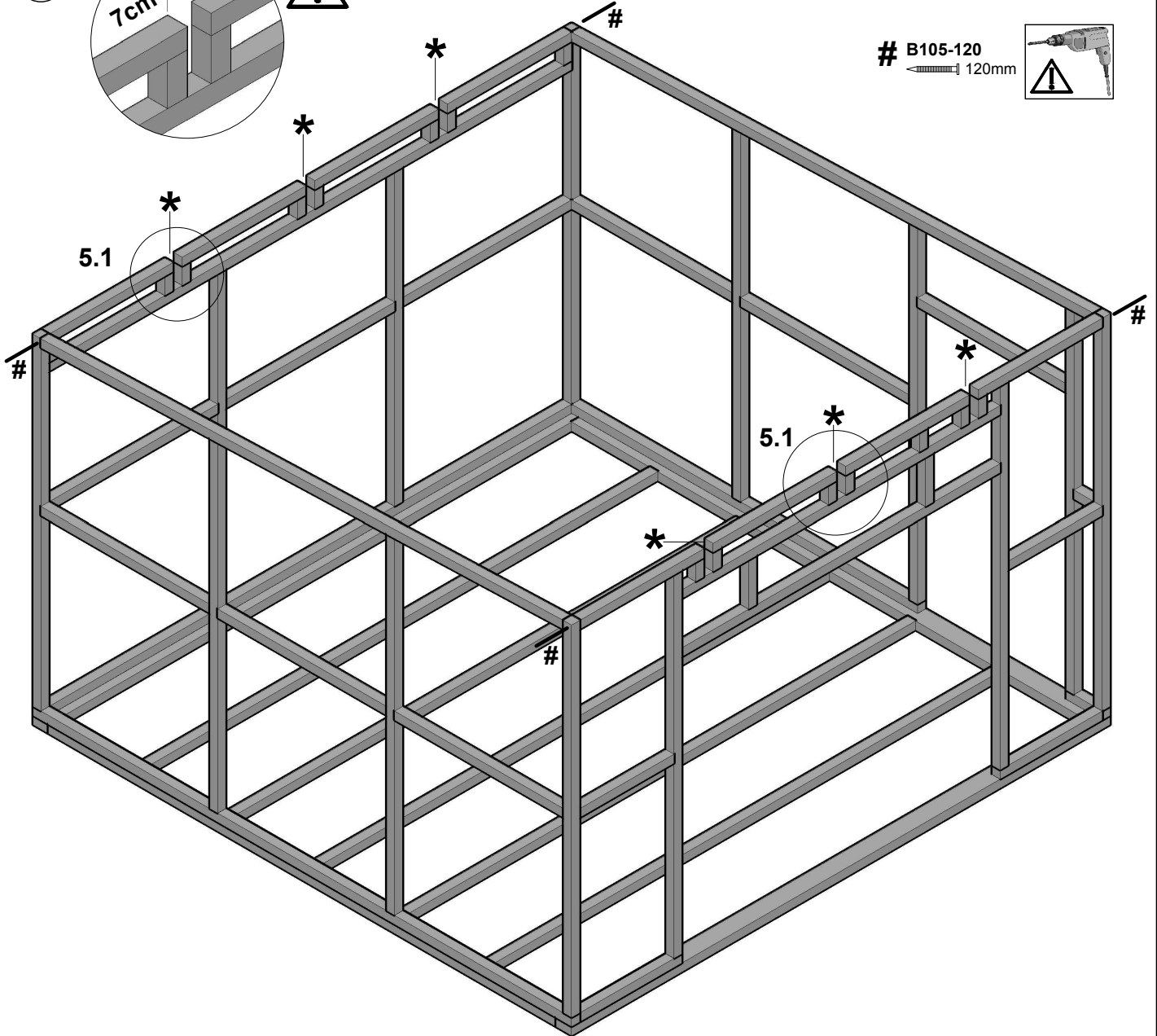
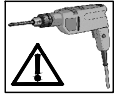


12

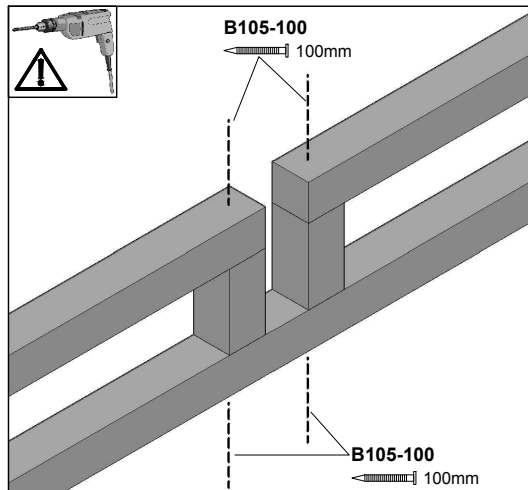
5

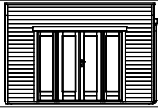


B105-120
120mm



5.1





402 x 402cm

604357



5



1,5 x 50m

+



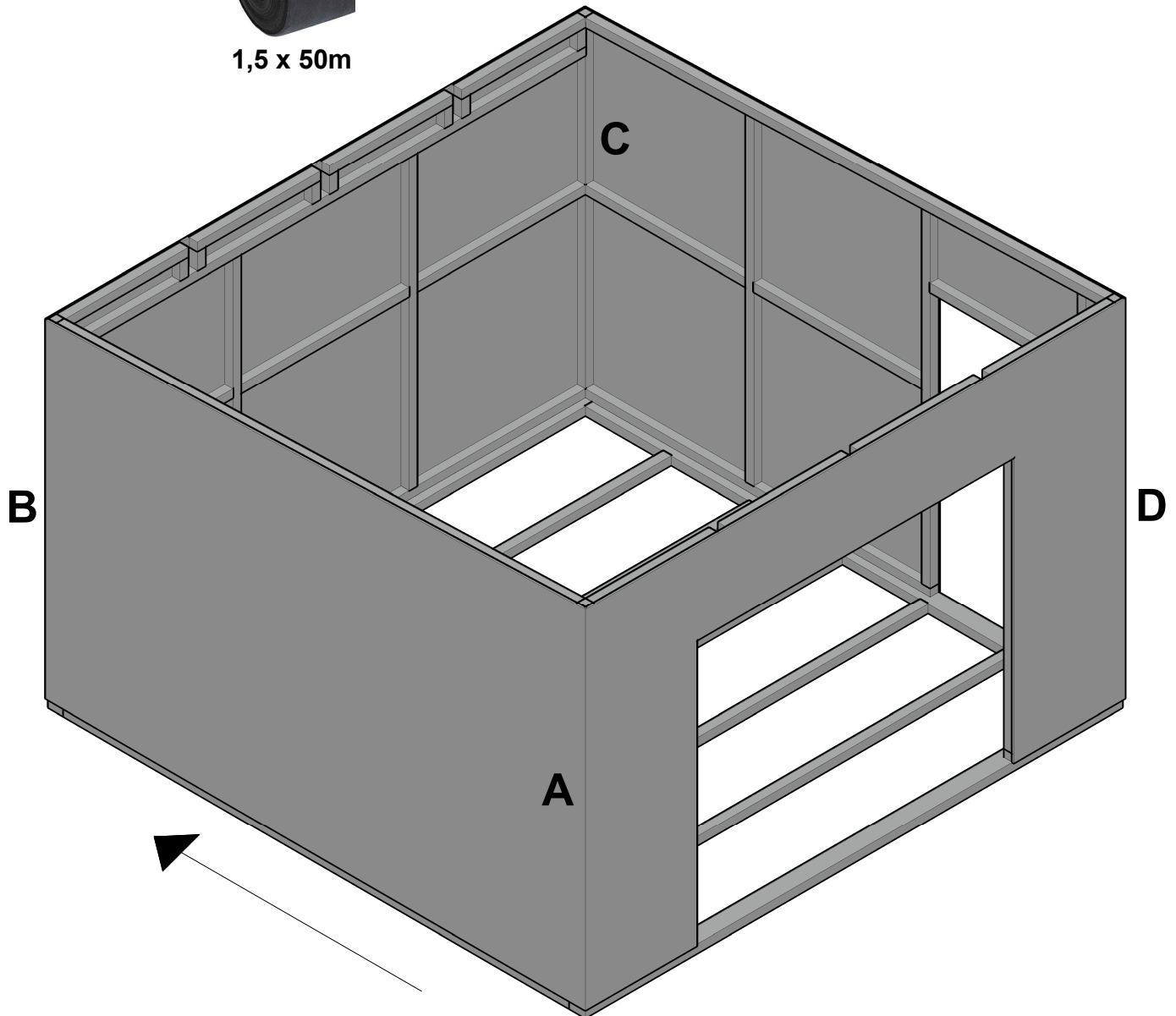
+



+



13

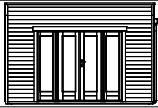


Anbringen der Folie gegen Wind:

- Beginnen Sie mit der Verlegung der Folie in Ecke A UNTEN ! Lassen Sie die Folie zur Türseite ca. 10cm überlappen und tackern Sie diese dann an den sekrechten / waagerechten Riegeln fest.
- Die Folie wird nun von Ecke A über B, C und D wieder zurück zu Ecke A abgewickelt und an den Riegeln festgetackert! Die Überlappung an Ecke A muss wieder 10cm betragen, unten die Folie bitte bündig mit der Rahmenkonstruktion abschließen lassen.
- Wiederholen Sie den Vorgang mit der Folienbahn **OBEN (Überlappung 10cm zur unteren Folie)**!
- Nach Aufbringen der Folie werden die Türausschnitte mit dem Cutter ausgeschnitten
- Nun werden **ALLE** Überlappungen mit dem Klebeband sorgfältig verklebt!

Fitting the wind film:

- Begin with laying the film in Corner A AT THE BOTTOM! Let the film overlap at the door side by approx. 10 cm and then tack it firmly to the vertical/horizontal bars.
- The film is now wound from Corner A via B, C and D and back to Corner A and tacked firmly to the bars! The overlap at Corner A must again be 10 cm, please seal the film below flush with the frame.
- Repeat the process with the membrane **ON TOP (overlap 10 cm with the lower film)**!
- After applying the film, the door cutouts are cut out with the cutter
- Now, **ALL** overlaps are bonded carefully with adhesive tape!



402 x 402cm

604357



5



1,5 x 50m

+



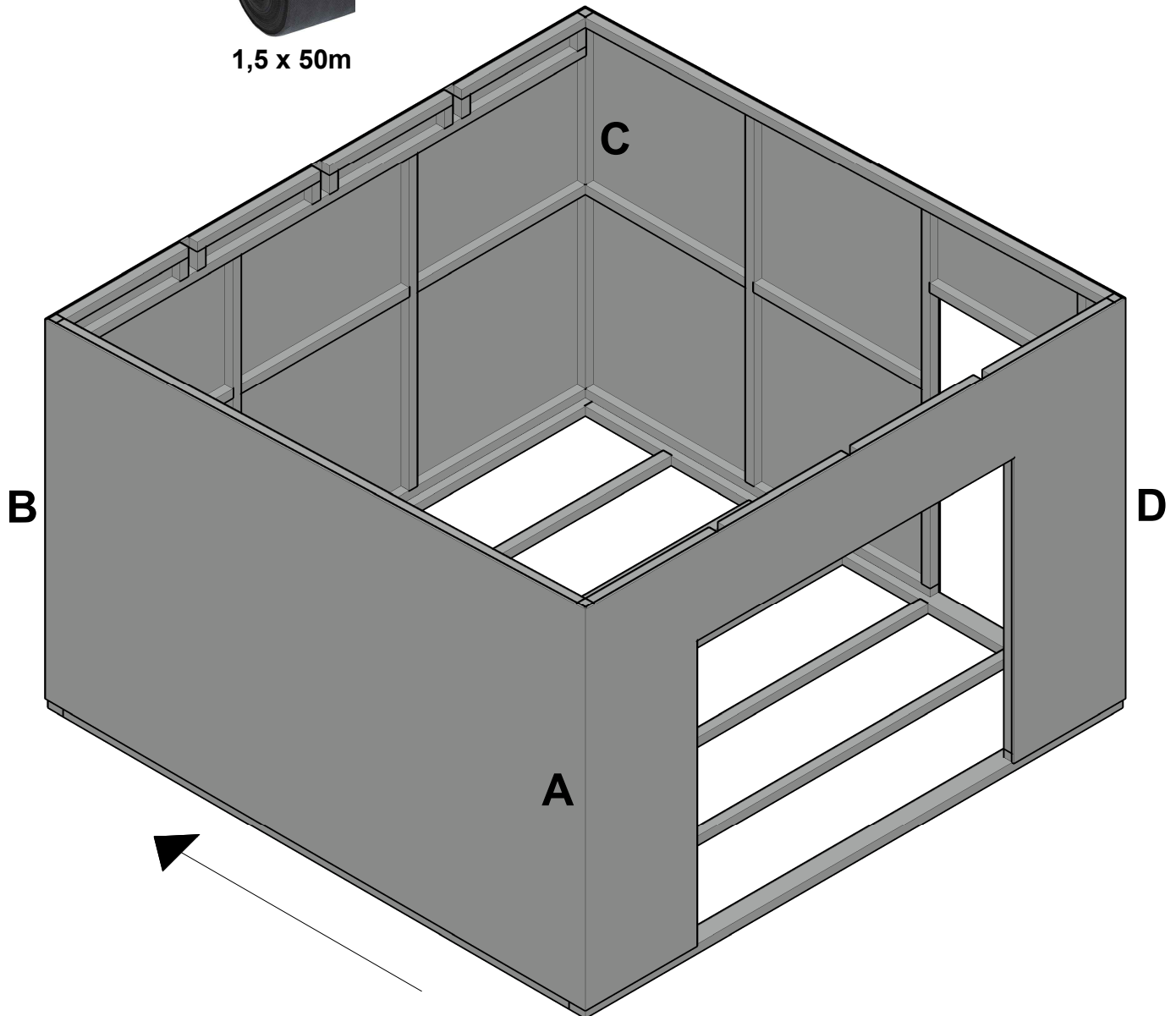
+



+



13

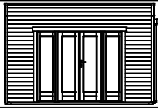


Apposition du film contre le vent :

- Commencer par la pose du film dans l'angle **A INFÉRIEUR** ! Superposer le film au côté de la porte sur env. 10 cm et l'agrafer au niveau des verrous verticaux/horizontaux.
- Enrouler le film de l'angle **A** sur **B, C** et **D** de retour à l'angle **A** et l'agrafer aux verrous ! La superposition sur l'angle **A** doit de nouveau s'élever à 10cm. Terminer le film au niveau de la construction-cadre.
- Répéter la manœuvre avec le lé de film **SUPÉRIEUR (superposition de 10cm sur le film inférieur) !**
- Une fois le film apposé, couper les découpes de porte au cutter
- Coller minutieusement **TOUTES** les superpositions à l'aide de ruban adhésif !

Aanbrengen van folie tegen wind:

- Begin met het leggen van de folie in **hoek A ONDERAAN**! Laat de folie aan de kant van de deur ca. 10 cm overlappen en niet deze met de tacker vast aan de verticale en horizontale regels.
- U wikkelt nu de folie vanaf **hoek A** via **B, C** en **D** en weer terug naar hoek **A** af en niet deze met de tacker vast aan de regels! De overlapping bij hoek **A** moet weer 10 cm zijn; laat onderaan de folie in één vlak met het raamwerk afsluiten.
- Herhaal deze procedure met de foliebaan **BOVENAAN (overlapping 10 cm met onderste Folie)!**
- Na het aanbrengen van de folie snijdt u de deuruitsnede met een stanleymes uit de folie
- Nu plakt u **ALLE** overlappingsen zorgvuldig vast met plakband!



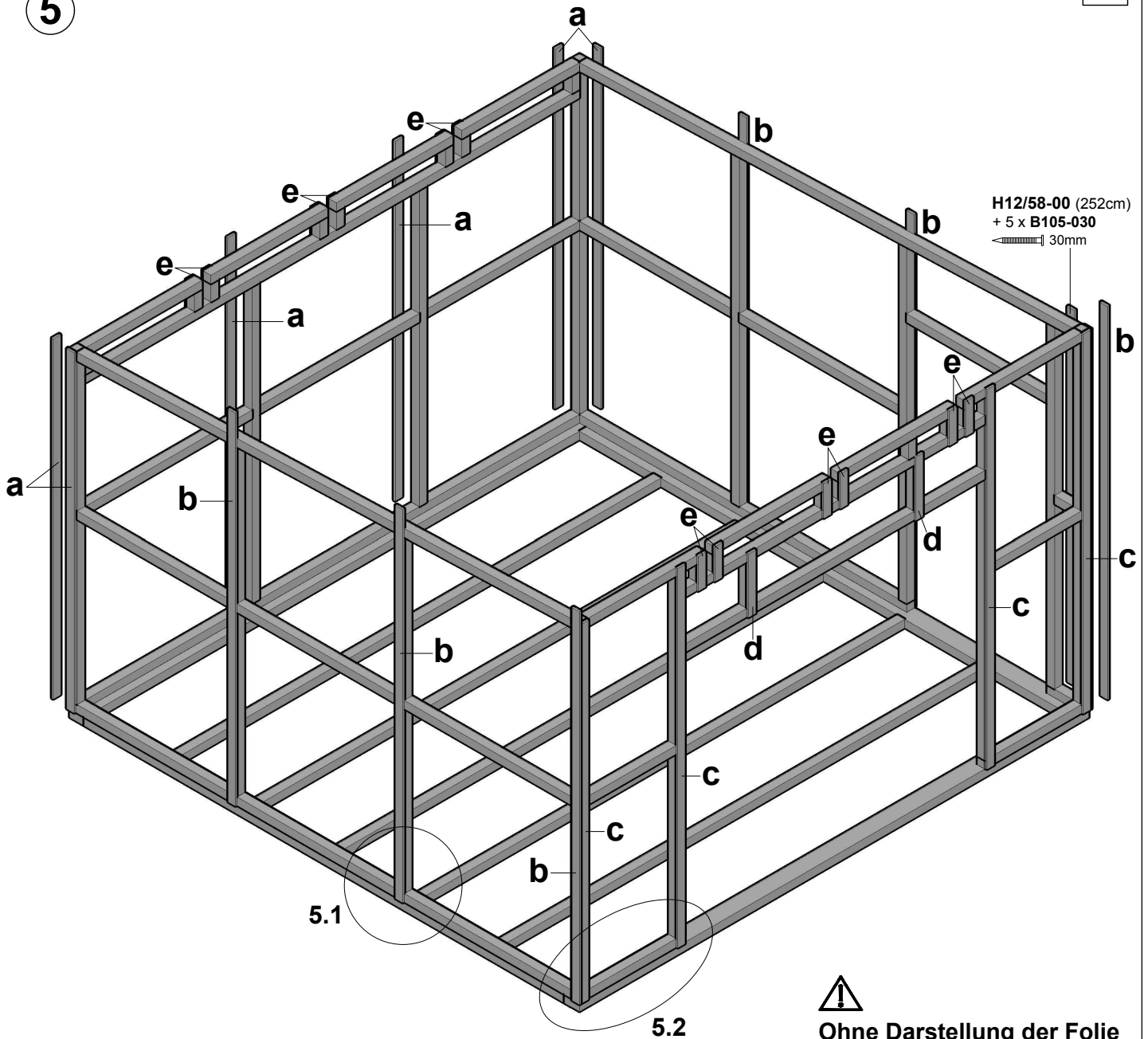
402 x 402cm

604357



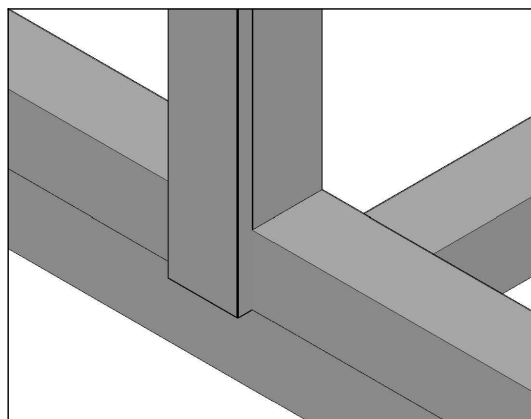
14

5

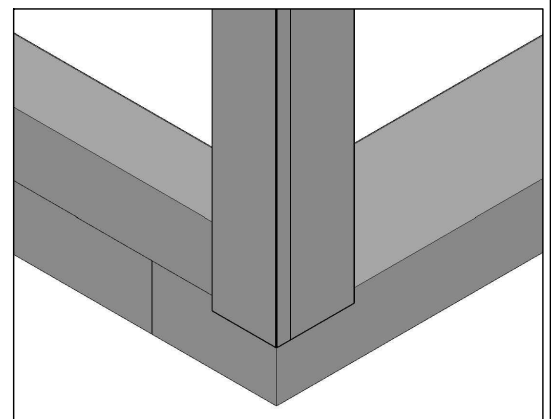


Ohne Darstellung der Folie
 Without showing the film
 Sans illustration du film
 Tekening zonder folie

5.1



5.2



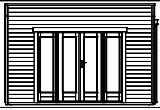
a H12/58-00 (241cm)
 + 5 x B105-030
 ← 30mm

b H12/58-00 (264cm)
 + 5 x B105-030
 ← 30mm

c H12/58-00 (255cm)
 + 5 x B105-030
 ← 30mm

d H12/58-00 (42,7cm)
 + 3 x B105-030
 ← 30mm

e H12/58-00 (23,6cm)
 + 2 x B105-030
 ← 30mm



402 x 402cm

604357



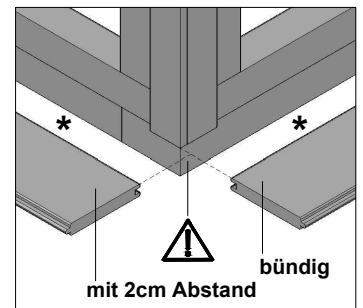
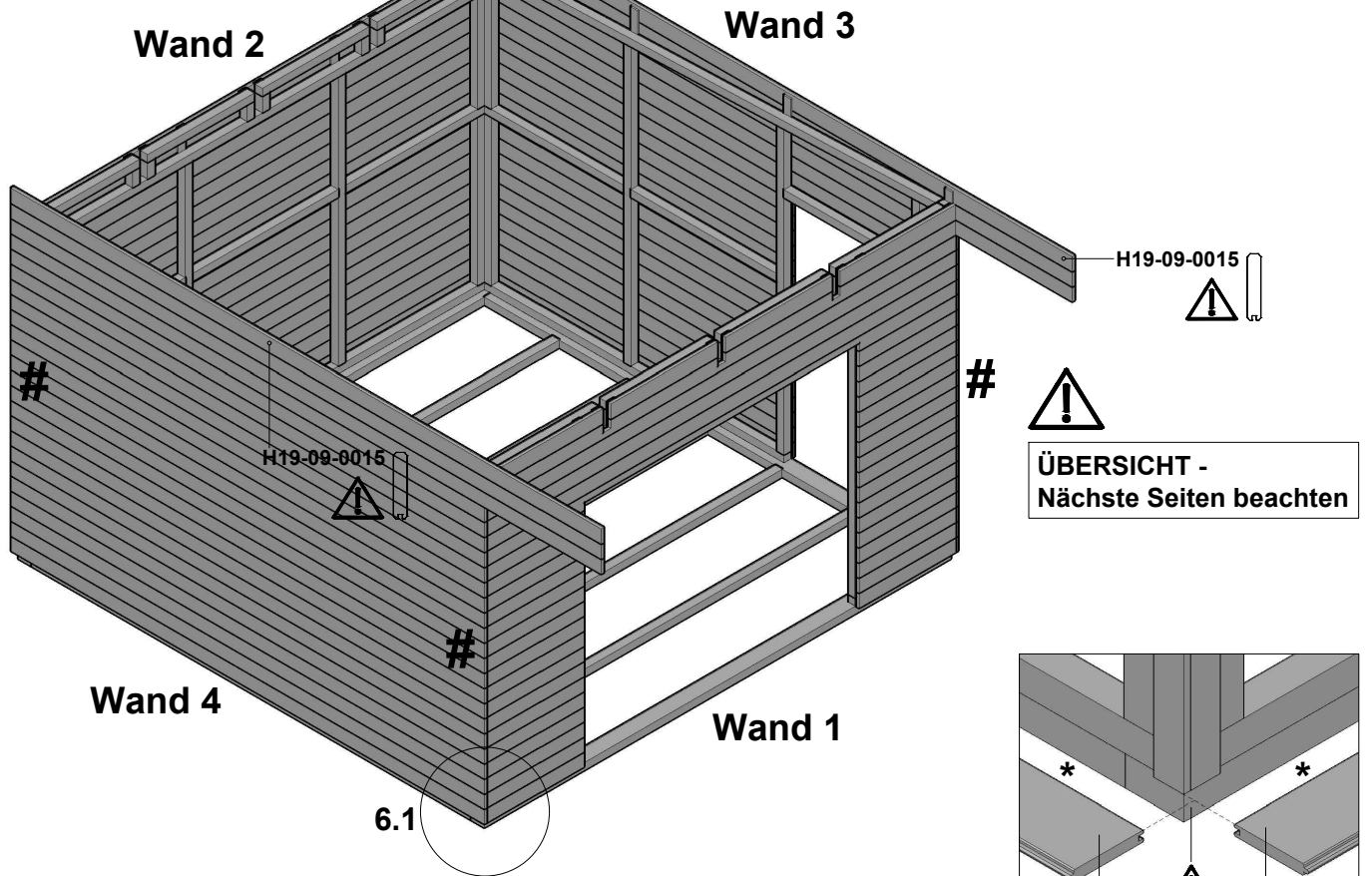
6



#

△ Ohne Darstellung der Folie △

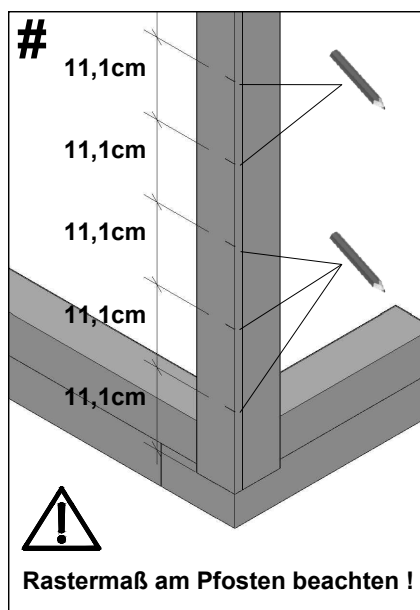
15



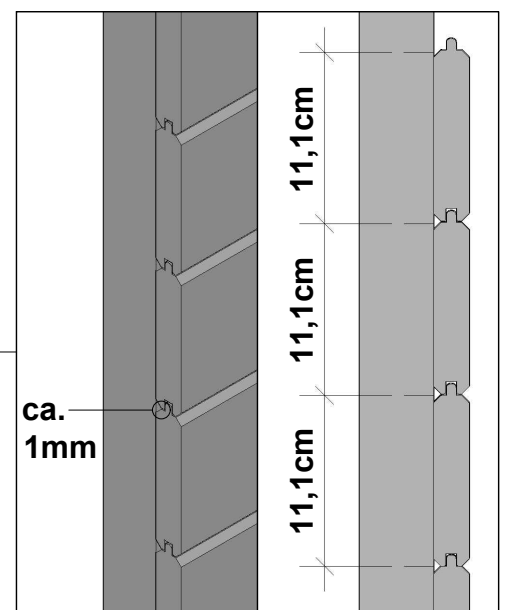
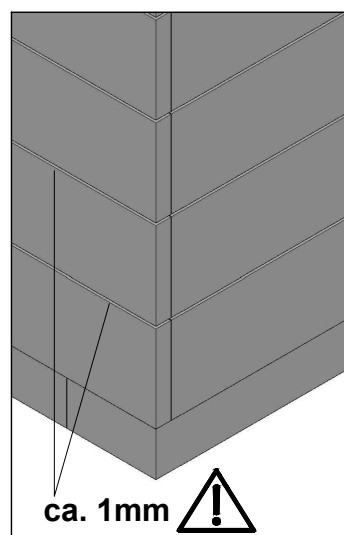
Anbringung Insektenschutz:

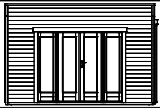
Bitte VOR Beginn der Verkleidung der Wände mit den Blockbohlen folgendes beachten:

- Das Insektenvlies wird **nur** an der untersten Blockbohle befestigt. Hierzu legen Sie die unterste Bohlenreihe um das Haus neben die Grundlager (mit ca. 2cm Abstand *). Legen Sie unter jede Bohle provisorisch je 2 Fußbodenbretter und richten die Bohlen so aus, dass Sie, nachdem das Insektenvlies innen an die Bohlen angetackert wurde, einfach nach oben geklappt werden können. **Bitte den seitlichen Versatz von Front- und Seitenwandbohle beachten!**
- Tackern Sie das Vlies nun im gleichen Abstand an der Blockbohle fest, klappen diese hoch und beginnen dann mit dem Aufbau der Wände!



6.1





402 x 402cm

604357



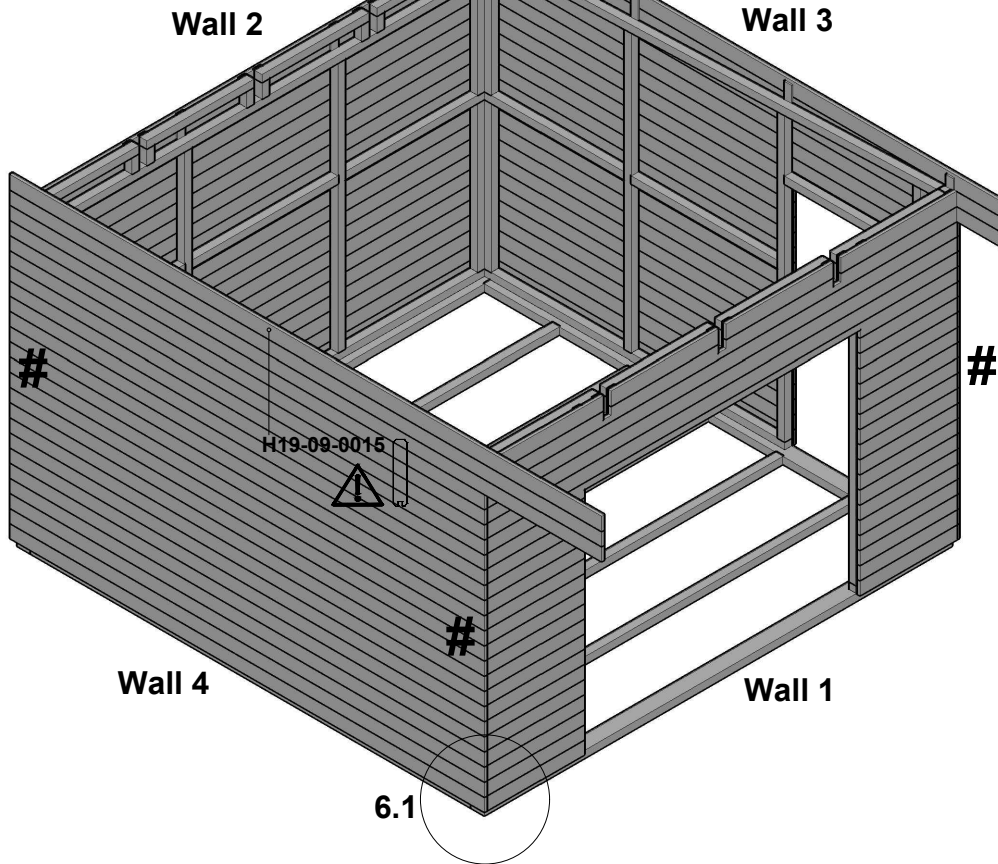
6



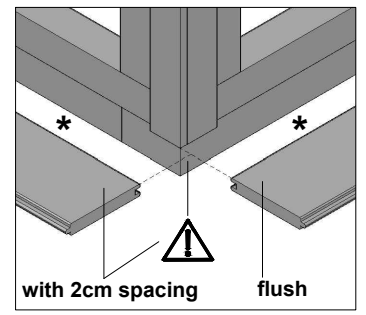
#

Without showing the film

15



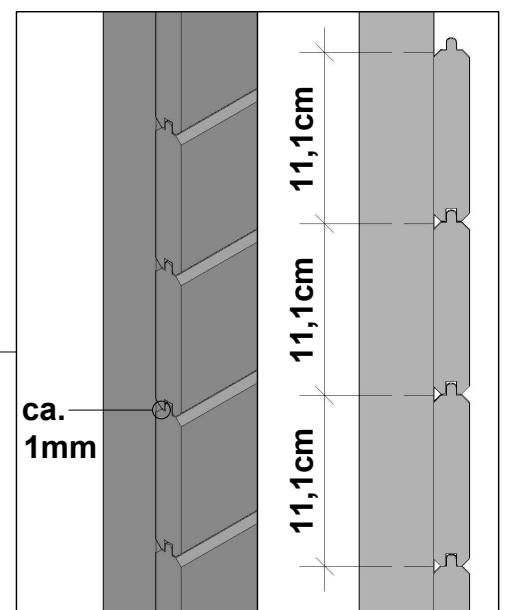
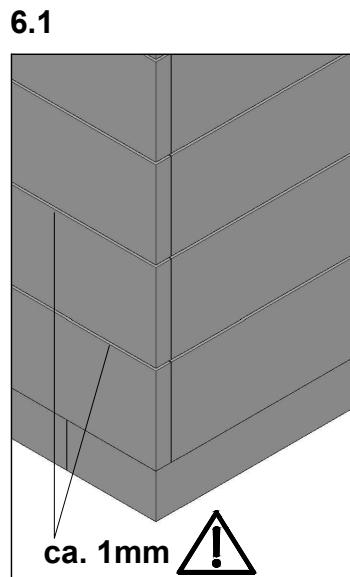
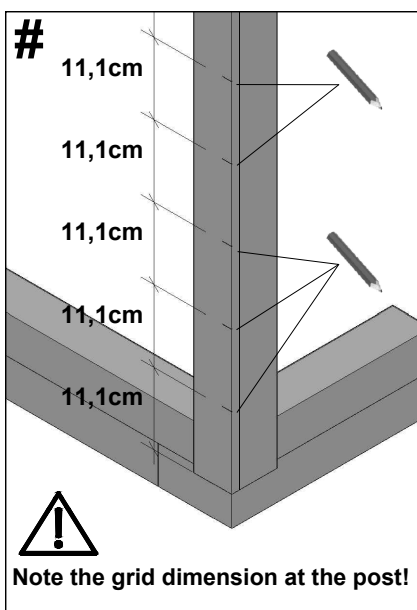
OVERVIEW -
Pay attention to the following pages!

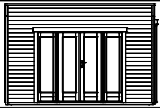


Fitting insect protection:

BEFORE beginning cladding of the walls with the planks, note the following:

- The insect fleece is fastened **only** to the lowest plank. For this, place the bottom row of planks around the house next to the base (with spacing of approx. 2 cm *). Place 2 floorboards temporarily under each plank and align the planks so that they can be folded upwards with ease after insect fleece has been tacked inside to the planks. **Please note the lateral offset of front and side wall planks!**
- Now tack the fleece at equal intervals firmly to the planks, fold these up and then begin building the walls!





402 x 402cm

604357



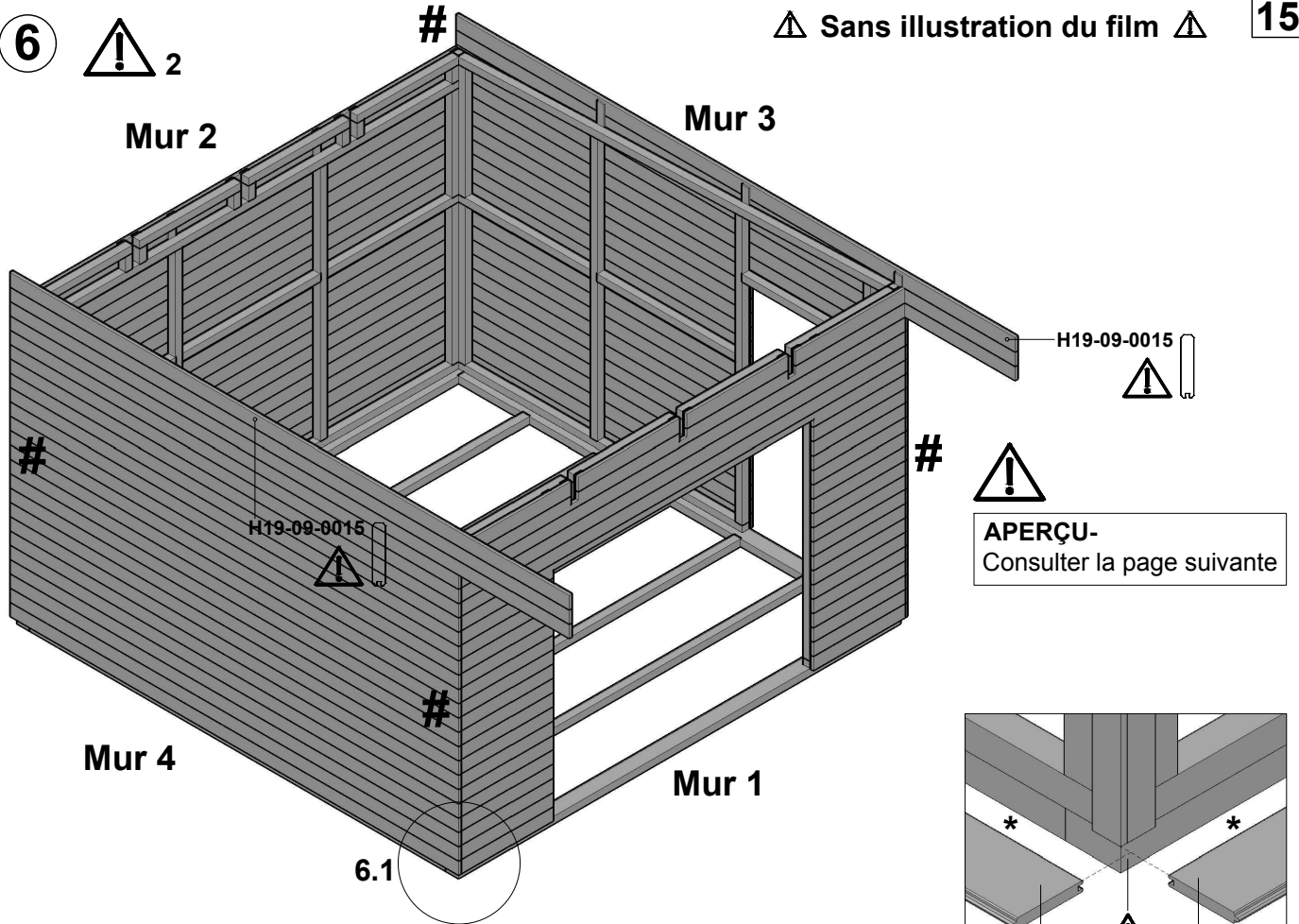
6



#

⚠ Sans illustration du film ⚠

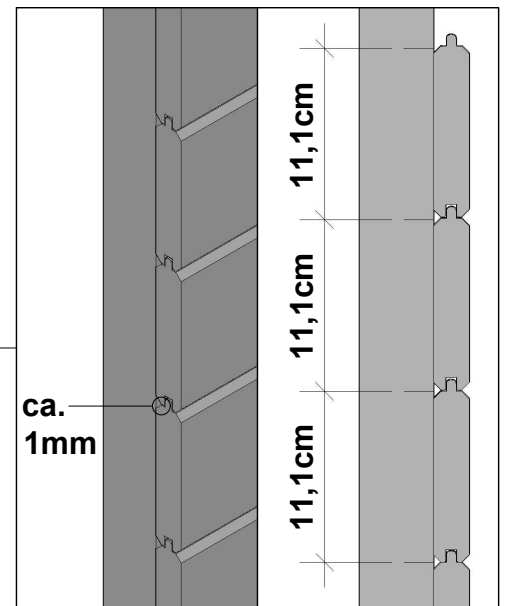
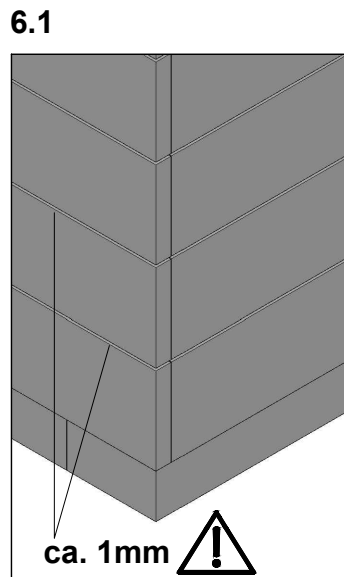
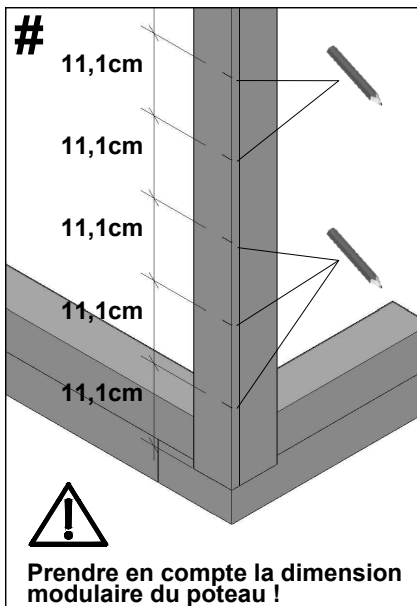
15

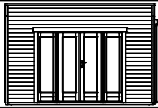


Pose de la moustiquaire :

AVANT de recouvrir les murs des madriers, respecter les points suivants :

- La moustiquaire n'est fixée **que** sur le madrier inférieur. Pour ce faire, placer la ligne inférieure de madrier autour de la maison à côté du support de base (avec un espacement d'env. 2cm *) Placer provisoirement 2 cales sous chaque madrier et les disposer de telle sorte qu'il soit possible de les rabattre vers le haut après agrafage de la moustiquaire aux madriers. **Veiller au déport latéral du madrier du mur frontal et latéral !**
- Agraffer la moustiquaire à espacement identique au madrier, le rabattre vers le haut et commencer à monter les murs !





402 x 402cm

604357



⚠ Tekening zonder folie ⚠ 15

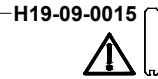
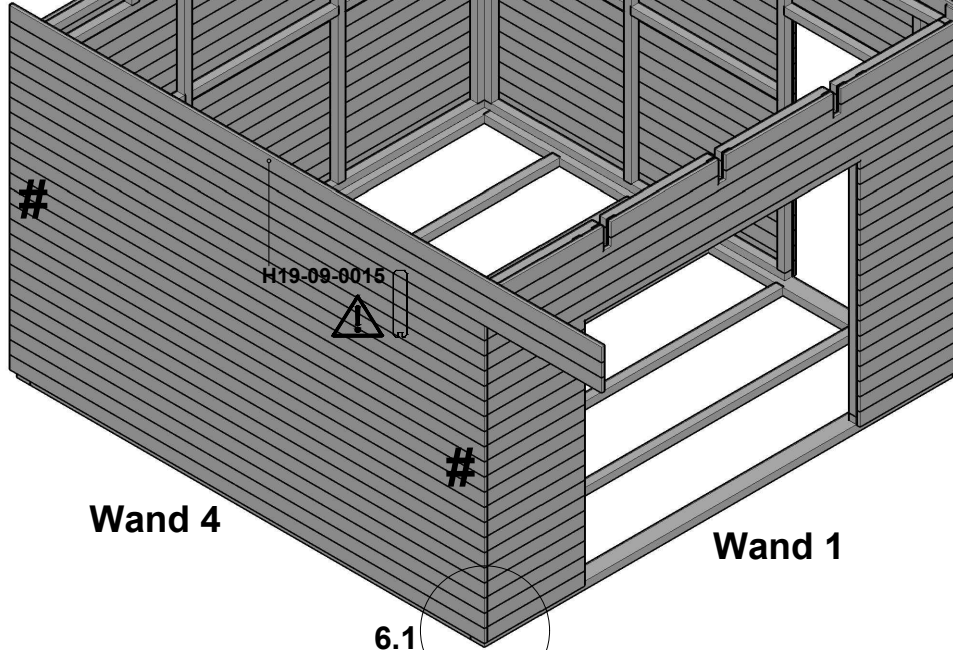
6



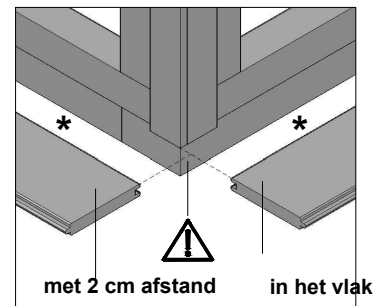
#

Wand 2

Wand 3



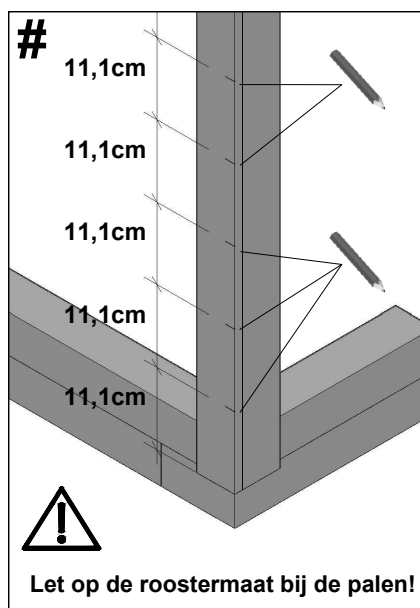
OVERZICHT -
Let op volgende pagina's!



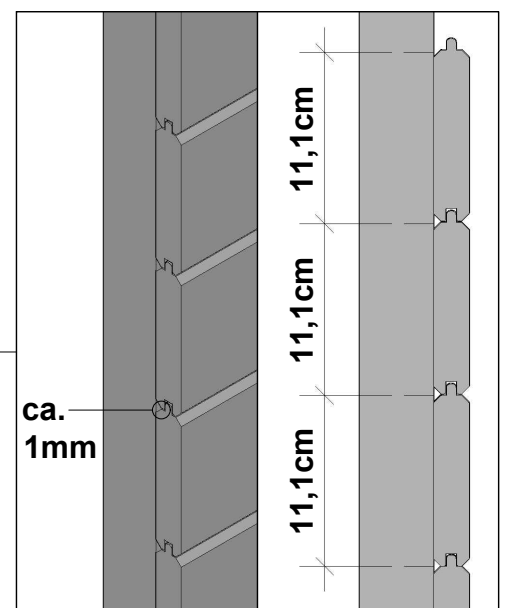
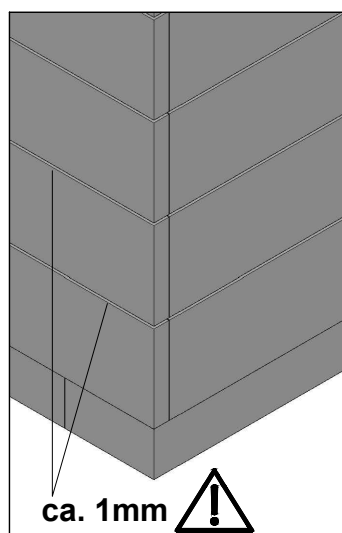
Aanbrengen van insectenbescherming:

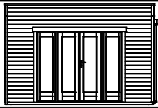
Houd rekening met het volgende VOORDAT u begint met het aanbrengen van de blokhutprofielen op de wanden:

- Het anti-insectengaas wordt **uitsluitend** aan de onderste blokhutprofielen bevestigd. Hiervoor legt u de onderste rij profielen rondom het huis, naast de steunbalken (met ca. 2 cm afstand *). Leg onder ieder profiel tijdelijk steeds 2 vloerplanken en lijn de profielen zodanig uit dat deze, nadat u binnen het anti-insectengaas met de tacker op de profielen hebt geniet, eenvoudig naar boven kunnen worden geklappt. **Let op de zijwaartse verspringing van de profielen van voor- en zijwanden!**
- Niet het gaas met de tacker op gelijke afstanden vast aan de profielen, klap deze omhoog en begin met het opbouwen van de wanden!



6.1





402 x 402cm

604357



7



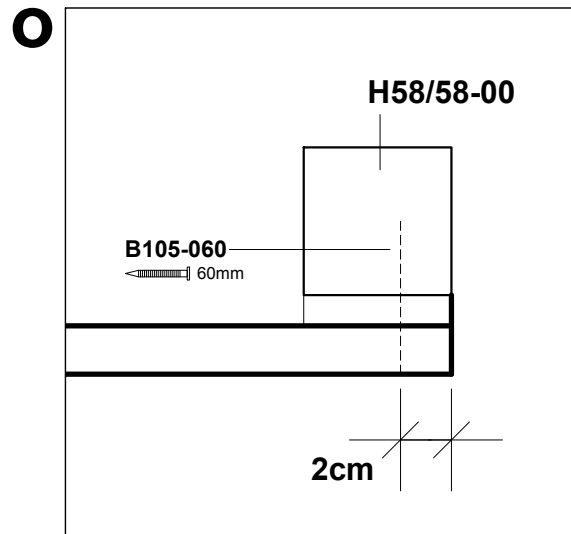
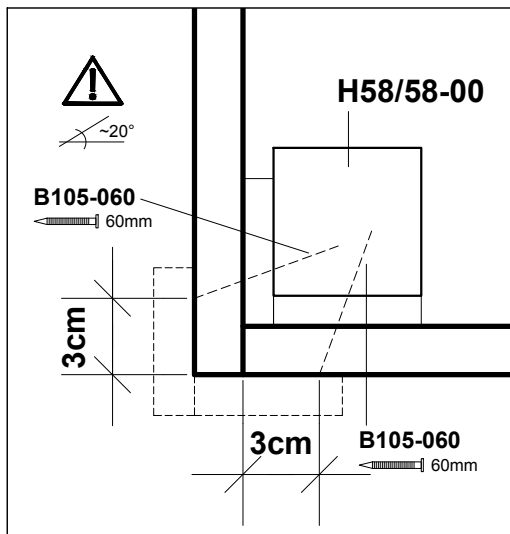
16

! DETAILS FÜR SEITE 17-20 !
! DETAILS FOR PAGES 17-20 !
! DÉTAILS DE LA PAGE 17-20 !
! DETAILS VOOR PAGINA 17-20 !

Ecken / corners / coins / hoeken

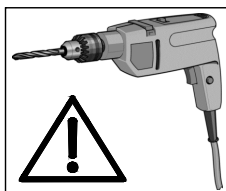
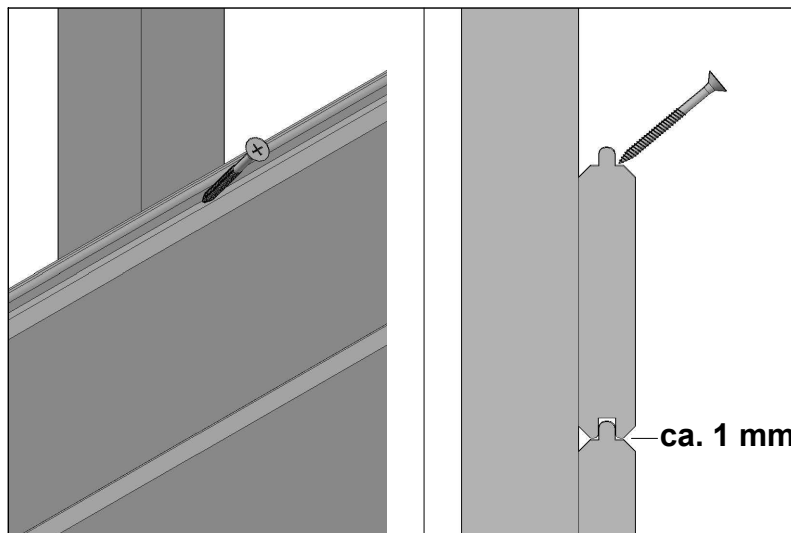
Tür / door / portes / deur

#

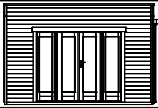


B106-045 45mm

*



UNBEDINGT VORBOHREN !!!
IT IS ESSENTIAL TO DRILL FIRST!!!
PRÉ-FORAGE INDISPENSABLE !
BOOR DE GATEN ALTIJD VOOR!



402 x 402cm

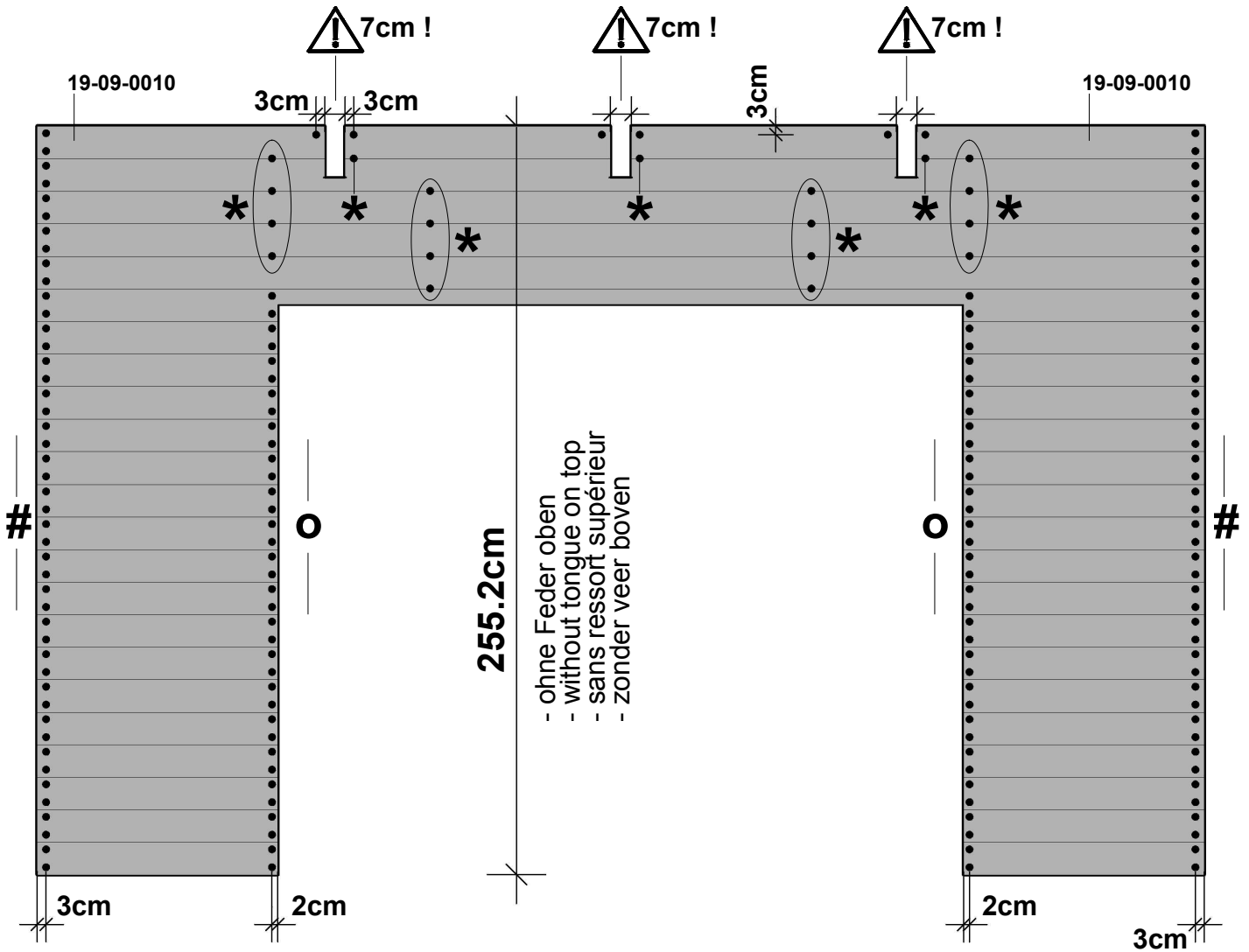
604357



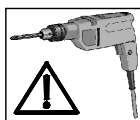
17

8  3

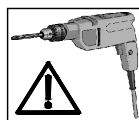
Wand 1 Wall 1 Mur 1



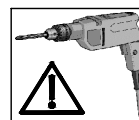
98 x B105-060
60mm

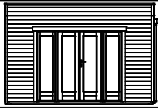


*
19 x B105-045
45mm



O
72 x B105-060
60mm





402 x 402cm

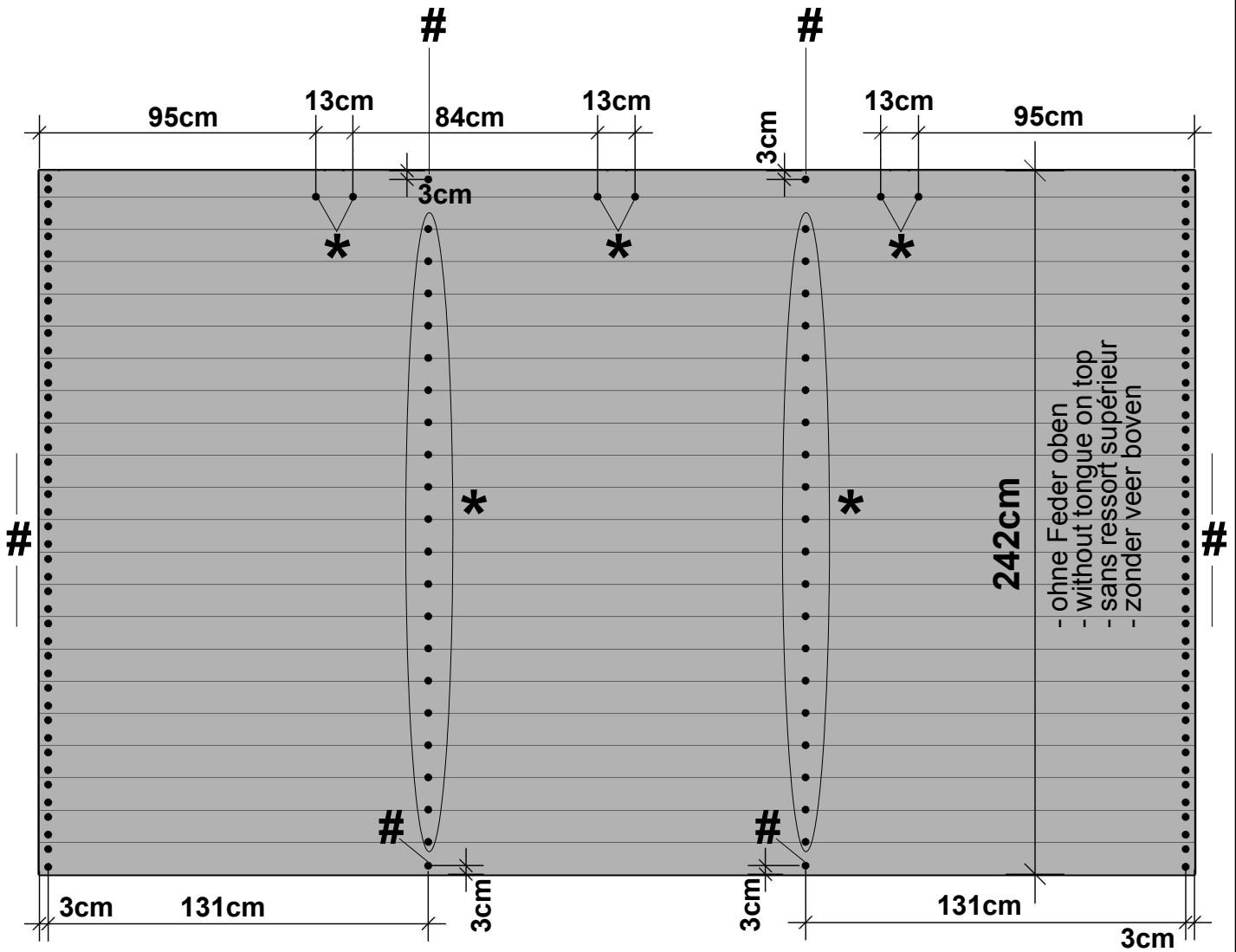
604357



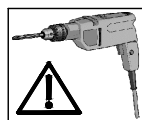
18

9

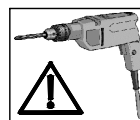
Wand 2 Wall 2 Mur 2

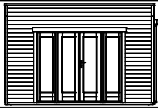


92 x B105-060
60mm



*
46 x B105-045
45mm





402 x 402cm

604357

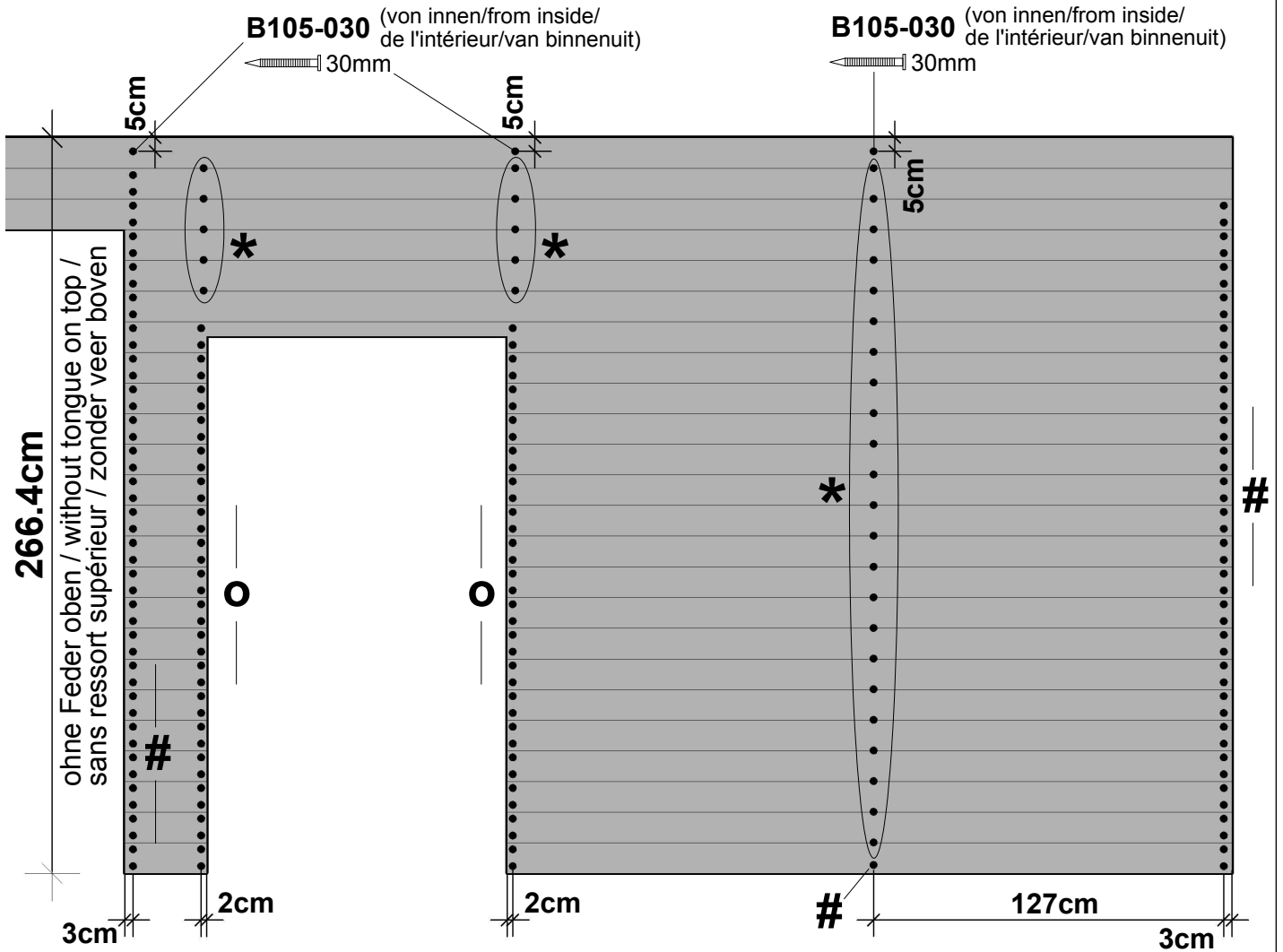


11

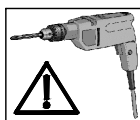


20

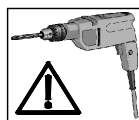
Wand 4 Wall 4 Mur 4



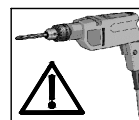
#
91 x **B105-060**
 \downarrow 60mm

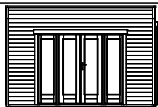


32 x **B105-045**
 \downarrow 45mm



O
72 x **B105-060**
 \downarrow 60mm





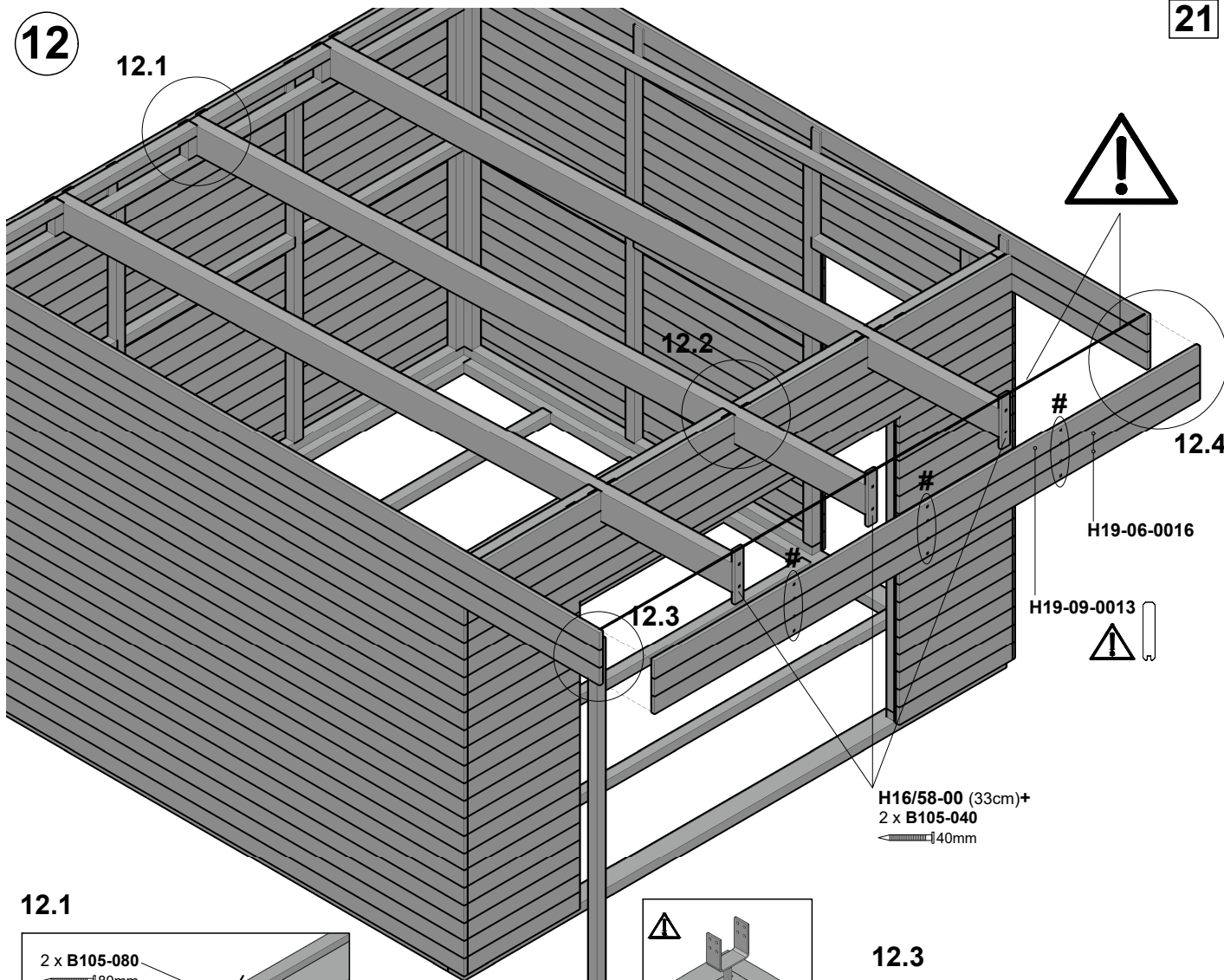
402 x 402cm

604357

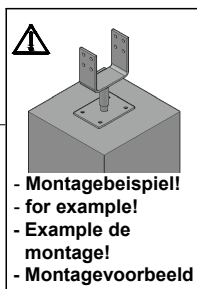
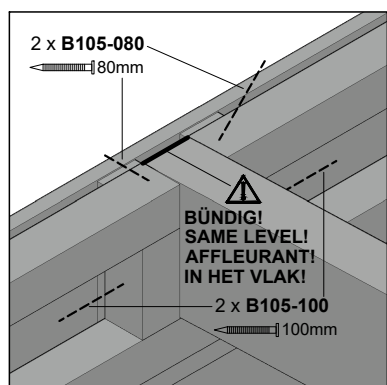


21

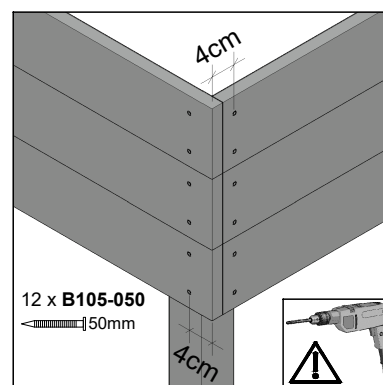
12



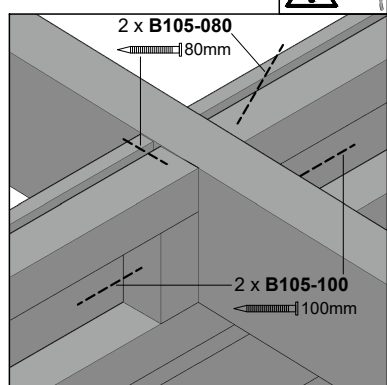
12.1



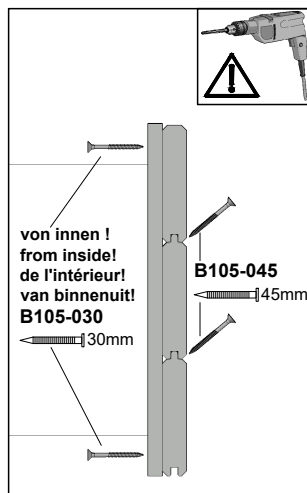
12.3



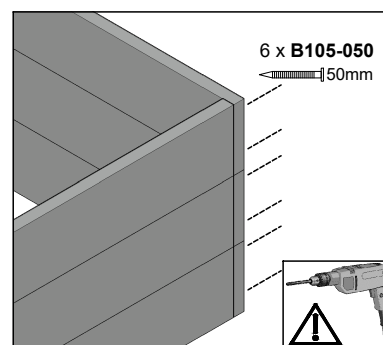
12.2

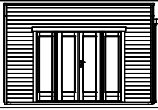


#



12.4





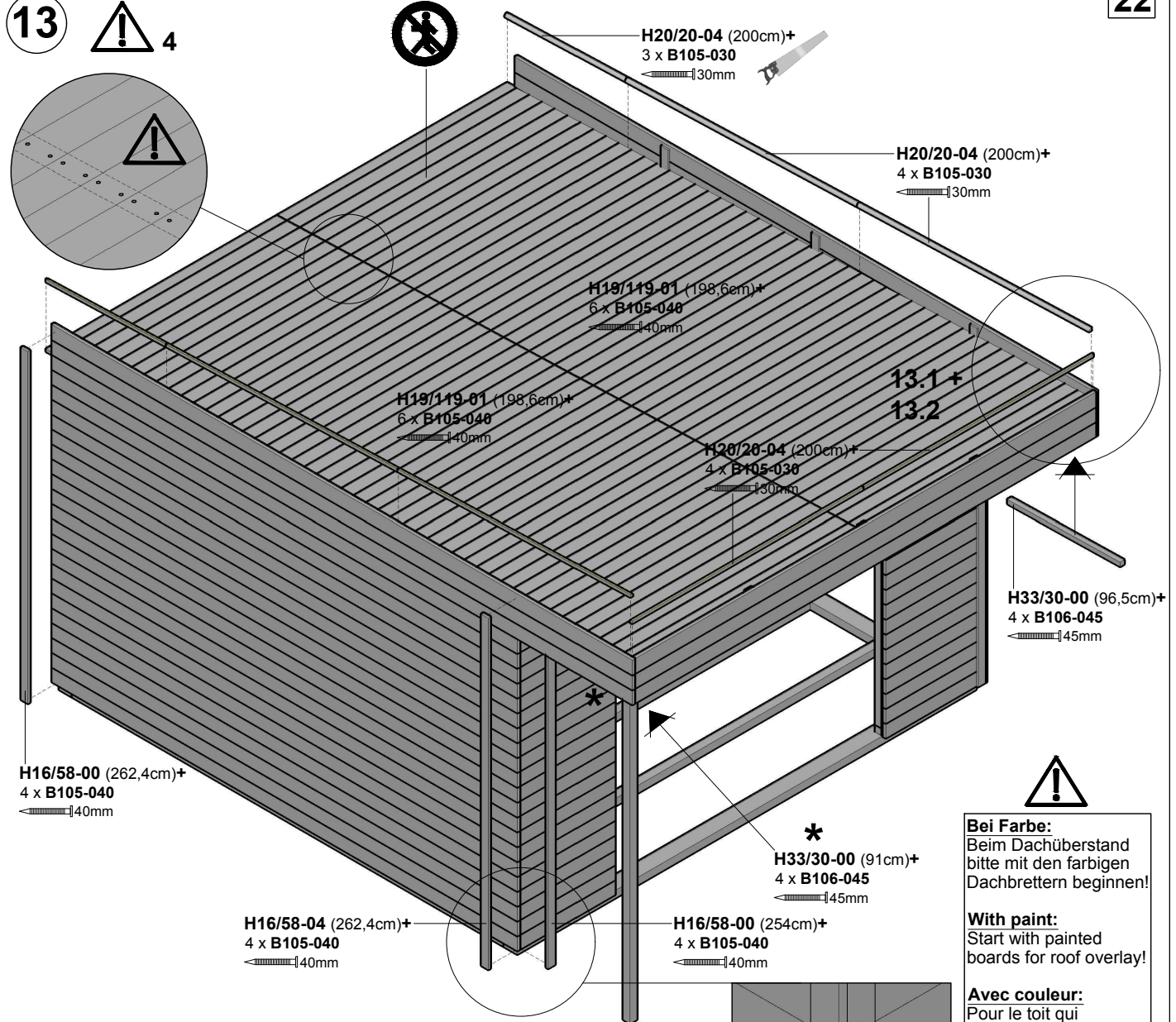
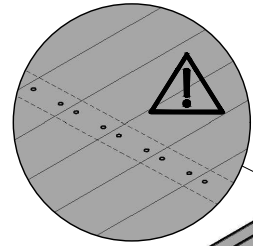
402 x 402cm

604357



22

13



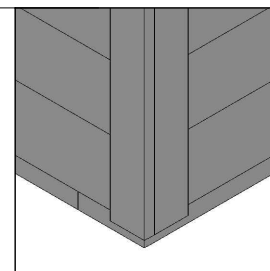
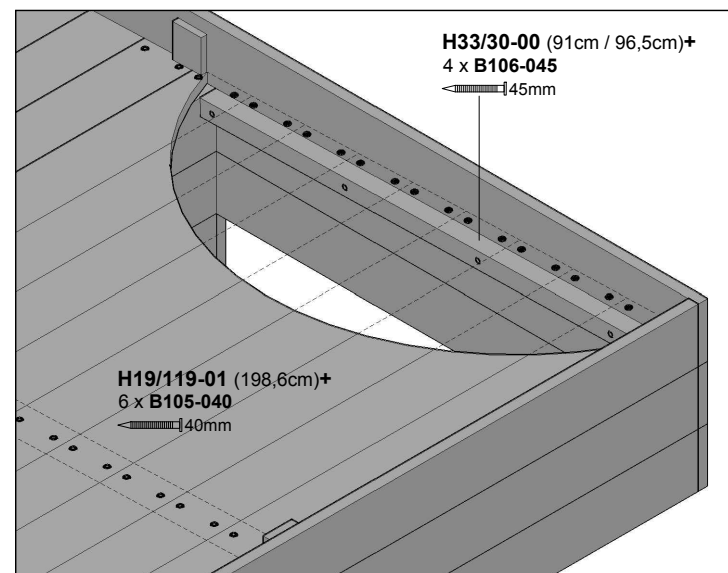
Bei Farbe:
Beim Dachüberstand bitte mit den farbigen Dachbrettern beginnen!

With paint:
Start with painted boards for roof overlay!

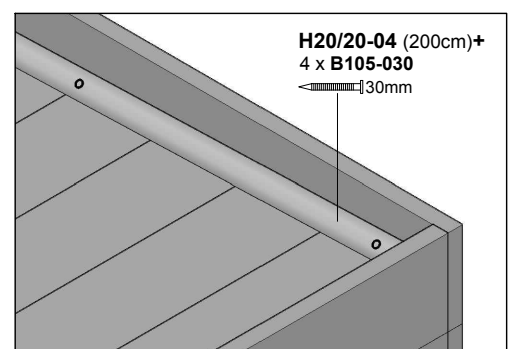
Avec couleur:
Pour le toit qui surplombe, commencer s'il vous plaît avec les panneaux de toit de couleur!

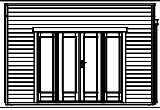
Voor kleur:
Begin bij dakoverhang je met de gekleurde dakbescho!

13.1 *



13.2





402 x 402cm

604357



14

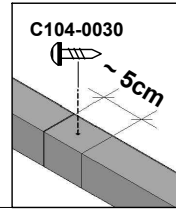


14.1 + 14.2

*
A100-220+
11 x C104-0030

O

23



O #
A100-220+
9 x C104-0030

H16/40-00 (248cm)+
5 x B105-030
30mm

* O
A100-220+
11 x C104-0030

H16/40-00 (248cm)+
5 x B105-030
30mm

14.3

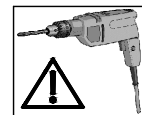
A100-220+
9 x C104-0030
O

H16/40-00
(194,9cm)+
4 x B105-030
30mm

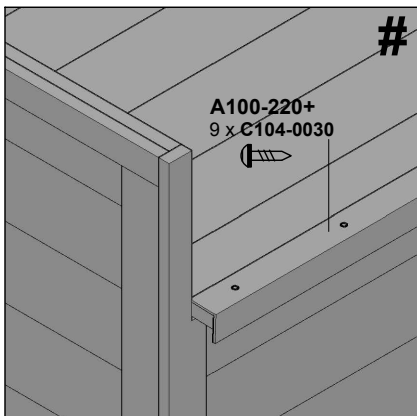
H16/58-00 (266cm)+
4 x B105-040
40mm



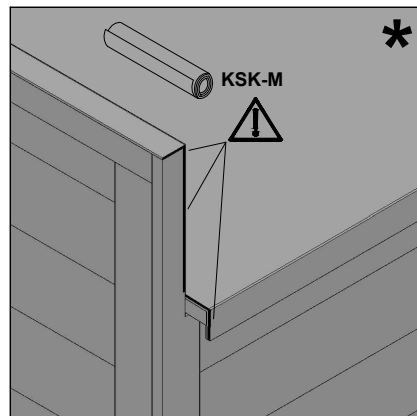
1. A100-220 (14.1) #
2. KSK-M (14.2)
3. A100-220 (14.2) *



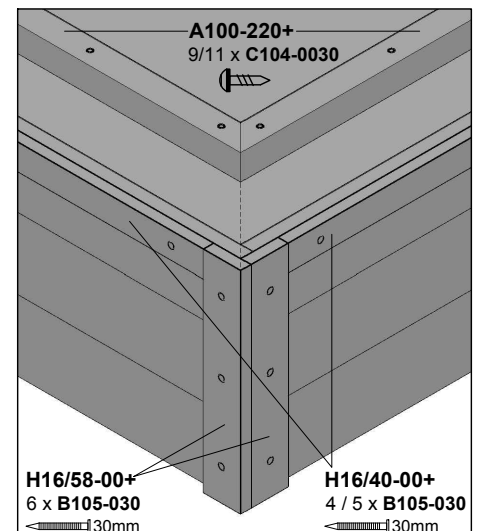
14.1

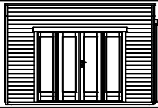


14.2



14.3





Anbringung der Dämmung und Innenfolie an der Wand:

- **Bevor die Innenfolie an den Wänden befestigt wird, muss die Dämmung eingebracht werden.**
- Die Trennwand-Dämmplatten werden zwischen alle Riegelabstände gesteckt. Diese müssen bei den kleineren Abständen angepasst werden.
- Dann wird die Folie aufgebracht. Diese wird an der **Unterkante des untersten Riegels umlaufend bündig** mit dem Tacker an jedem Riegel befestigt!
- Die Folie bitte an den Wänden mit der Oberkante der Riegel enden lassen (Überstände abschneiden!)
- Die Innenfolie soll verhindern, dass warme Luft aus dem Innenraum in die Isolierwolle gelangt und dort als Feuchtigkeit auskondensiert! Die absolute Luftdichtigkeit ist wichtig!
- Schneiden Sie nun die Fenster- und Türausschnitte aus. Beachten Sie bitte, dass die Innenfolie in die Leibung bis nach außen gezogen werden muss. Diese beiden Folien werden anschließend mit dem Klebeband miteinander verklebt!

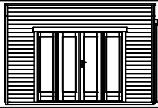
Anbringung der Innenverschalung Wand:

- Beginnen Sie bitte mit der Verschalung an den Innenwänden **mit Wand 1!**
 - **Sägen Sie das erste Brett für die Ecke an der Federseite um die Federbreite plus 2cm schmaler.**
 - Stellen Sie dieses Brett mit der Schnittkante direkt in die Ecke und fixieren dieses mit 3 Stk. 30mm Schrauben in den Rahmen (1cm Abstand von der Schnittkante)
 - An der Nutseite wird dieses Brett mit den mitgelieferten Paneelkrallen **an jeder Riegelauflage** und je **einer** 30mm Schraube angeschraubt.
 - Nun arbeiten Sie sich zur gegenüberliegenden Ecke dementsprechend vor (Türbereich!) **Achten Sie dabei unbedingt darauf, dass die Bretter immer lotrecht angebracht werden.** Die Bretter müssen im Türbereich **immer bündig abschließen** (Seiten bitte anpassen / im oberen Türbereich bitte mit je **einer** 30mm Schraube fixieren (Abstand ca. 1,5cm von Unterkante Riegel). **Oberhalb der Tür arbeiten Sie bitte mit nur 2 Krallen pro Brett!**
 - Das letzte Brett in der Ecke muss angepasst werden! Ausgehend von 8,8cm Auflage pro Brett (inkl. Paneelkralle) ergibt sich somit ein gleichmäßig ausgemitteltes Fugenbild!
 - Nun verschalen Sie bitte **Wand 2** nach dem gleichen Prinzip, mit 3 Krallen pro Brett (nur an den untersten 3 Kontaktpunkten Riegel/Schalbrett)!
 - Sägen Sie das erste Brett für **Wand 3 und Wand 4** für die Ecke an der Federseite um die Federbreite plus 3,5cm schmaler.
 - Stellen Sie dieses Brett mit der Schnittkante direkt in die Ecke und fixieren dieses mit 3 Stk. 30mm Schrauben in den Rahmen (1cm Abstand von der Schnittkante). **Orientieren Sie sich beim weiteren Ablauf an Wand 1 und 2!**
- Achtung!** Die Länge der Bretter muß oben **bauseitig** angepaßt werden!

Paneelkralle



Dieses in die
Nut stecken!



Fitting the insulation and inside film to the wall:

- **The insulation must be installed before the inside film is fastened to the walls.**
- The wall insulation slabs are forced between all bar intervals. These must be matched to the smaller intervals.
- The film is then applied. This is fastened to the **bottom edge of the lowest bar surrounding it flush** with the tacker at each bar!
- Please let the film end at the walls with the top edge of the bar (cut off any overlap!)
- The inside film is to prevent warm air reaching the insulation wool from the inside and condensing out as moisture here! An absolute air seal is important!
- Now cut out the window and door cutouts. Please note that the inside film must be pulled from outside into the reveal. Both these films are then bonded together with adhesive tape!

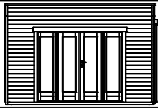
Fitting the inside wall covering:

- Please begin covering the inside walls **with wall 1!**
 - **Saw the first board for the corner at the tongue side to the tongue width plus 2cm narrower.**
 - Position this board with the cut edge directly in the corner and fix it into the frame with 3 x 30 mm screws (1 cm distant from the cut edge)
 - At the groove side, this board is screwed **to each bar support** with the panel claws supplied and each **with one** 30 mm screw.
 - Now work forward to the opposite corner accordingly (door area!) **At the same time, it is essential to ensure that the boards are always fitted vertically.** The boards in the door area must **always end flush** (please match the sides/in the top area of the door, please fix with **one** 30 mm screw each (interval approx. 1.5 cm from the bottom edge of the bar). **Above the door, please work with only 2 claws per board!**
 - The last board in the corner must be matched! Starting from 8.8 cm support per board (incl. panel claw) in this way produces an evenly average joint!
 - Now cover **wall 2** following the same principle, with 3 claws per board (only at the bottom 3 bar/cladding board contact points)!
 - Saw the first board for **wall 3 and wall 4** for the corner at the tongue side to the tongue width plus 3.5cm narrower.
 - Position this board with the cut edge directly in the corner and fix it into the frame with 3 x 30 mm screws in the frame (1cm distant from the cut edge). **Orient yourself for further progress on walls 1 and 2!**
- Caution!** The lengths of the boards on top must be matched to the **building!**

Panel claw



Push this
into the groove!



Pose de l'isolation et du film intérieur au mur :

- **Avant de fixer le film intérieur aux murs, il convient de poser l'isolation.**
- Les plaques d'isolations de la cloison sont placées entre les espacements des écrous. En cas d'espacements réduits, elles doivent être ajustées.
- Poser le film. Il est fixé à l'agrafeuse au niveau du **rebord inférieur du verrou inférieur** au niveau de chaque verrou !
- Faire finir le film aux murs avec le bord supérieur des verrous (couper les saillies !)
- Le film intérieur doit empêcher que l'air chaud parvienne de l'espace clos dans le tissu d'isolation et condense l'humidité ! L'étanchéité absolue à l'air est primordiale !
- Découper les coupures de porte et de fenêtre. À Noter : le film intérieur doit être tiré vers l'extérieur jusqu'à l'appui de baies. Les deux films sont ensuite collés l'un à l'autre à l'aide du ruban adhésif !

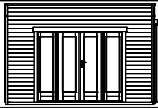
Pose du coffrage intérieur mural :

- Commencer le coffrage des murs intérieurs par le **mur 1** !
 - **Scier la première planche d'angle au niveau de la lèvre à la largeur de la lèvre plus 2cm plus étroite.**
 - Placer directement cette planche avec l'arête coupée dans l'angle et la fixer avec 3 vis de 30mm dans le cadre (1cm d'espacement par rapport à l'arête de coupe)
 - Cette planche est vissée du côté de l'encoche avec les griffes de lambris à **chaque verrou** et avec à chaque fois **une** vis de 30mm.
 - Progresser vers l'angle opposé (zone de la porte !) **Veiller à ce que les planches soient toujours posées de manière perpendiculaire.** Les planches doivent toujours **se terminer de manière similaire au niveau de la porte** (ajuster les côtés / fixer **une** vis de 30mm par planche dans la zone supérieure de la porte (espacement env. 1,5cm du verrou de l'arête inférieure). **N'utiliser que deux grilles par planche au-dessus de la porte !**
 - La dernière planche d'angle doit être ajustée ! En partant d'un revêtement de 8,8cm par planche (griffe de lambris incl.), la jointure est homogène !
 - Coffrer maintenant le **mur 2** en procédant de la même manière, avec 3 griffes par planche (seulement aux 3 points de contact inférieurs écrou/planche d'isolation) !
 - Scier la première planche du **mur 3 et du mur 4** pour les angles au niveau de la lèvre à la largeur de la lèvre plus 3,5cm plus étroite.
 - Placer directement cette planche avec l'arête coupée dans l'angle et la fixer avec 3 vis de 30mm dans le cadre (1cm d'espacement par rapport à l'arête de coupe). **S'orienter pour le reste des travaux aux murs 1 et 2 !**
- Attention !** La longueur des planches doit être ajustée du **côté supérieur de la construction !**

Griffe de lambris



La placer dans
l'encoche !



Aanbrengen van de isolatie en binnenfolie op de wanden:

- **Voordat u de binnenfolie op de wanden bevestigt, moet u de isolatie aanbrengen.**
- Plaats de isolatieplaten tussen de regels. Deze bij kleinere afstanden tussen de regels bijzagen.
- Vervolgens brengt u de folie aan. Deze niet u met de tacker **rondom en in één lijn vast aan de onderkanten van alle onderste regels!**
- Laat de folie op de wanden eindigen bij de bovenkanten van de regels (snijd het teveel af!)
- De binnenfolie moet voorkomen dat warme lucht uit de binnenruimte in de isolatie terecht komt en daar als vocht condenseert! Een absolute luchtdichtheid is belangrijk!
- Snij nu de openingen voor de raam- en deuruitsneden uit. Let er daarbij op dat de binnenfolie over de sponningen naar buiten toe moet worden getrokken. Vervolgens plakt u beide folies met plakband aan elkaar!

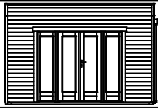
Aanbrengen van de rabatdelen op binnenwanden:

- Begin bij het aanbrengen van de rabatdelen op de binnenwanden **met wand 1!**
- **Zaag van het eerste rabatdeel (voor de hoek) aan de kant van de veer in lengterichting de breedte van de veer plus 2 cm af.**
- Plaats dit rabatdeel met de afgezaagde kant tegen de hoek en schroef het deel met 3 stuks 30 mm schroeven op het raamwerk (schroeven op 1 cm afstand van de gezaagde kant)
- Aan de kant van de groef schroeft u dit rabatdeel, samen met een van de meegeleverde paneelklauwen, **op iedere regel met één 30 mm schroef vast.**
- U werkt nu met dezelfde bevestigingswijze naar de tegenoverliggende hoek toe (gebied van de deur!) **Let er daarbij op dat u de rabatdelen altijd loodrecht aanbrengen.** De rabatdelen moeten in het gebied van de deur **naadloos aansluiten** (zaag de zijkanten op maat; fixeer in het bovenste deel naast de deur ieder rabatdeel met **één 30 mm schroef** (schroeven op een afstand ca. 1,5 cm van de onderkant van de regel).
- Boven de deur gebruikt u slechts 2 klauwen per rabatdeel!**
- U moet het laatste rabatdeel in de hoek op maat zagen! Uitgaande van 8,8 cm werkende breedte per rabatdeel (incl. paneelklauw) krijgt u op deze manier mooi gelijkmatig verdeelde naden!
- Breng nu volgens hetzelfde principe de rabatdelen aan op **wand 2**, met 3 klauwen per rabatdeel (alleen op de onderste 3 contactpunten met de regel/plank)!
- Zaag van het eerste rabatdeel voor **wand 3 en wand 4** aan de kant van de veer in lengterichting de breedte van de veer plus 3,5 cm af.
- Plaats dit rabatdeel met de afgezaagde kant tegen de hoek en schroef het deel met 3 stuks 30 mm schroeven op het raamwerk (schroeven op 1 cm afstand van de gezaagde kant). **Volg verder dezelfde procedure als bij de wanden 1 en 2!**
- Let op!** De lengte van de rabatdelen aan de bovenkant **moet u zelf** aanpassen!

Paneelklauw



Plaats deze
in de groef!



402 x 402cm

604357



16

25

Anbringung der Dämmung und Innenfolie im Dach:

- Verschrauben Sie vor Einbringung der Wärmedämmung die 40/58mm Hölzer **bündig** mit den Unterkanten der Pfetten mit den Paneelen der Seitenwand (siehe Detail). **Bitte Schraubkopf 4mm einsenken!**
- Nun erfolgt die Einbringung der Wärmedämmung im Dach. Diese wird zwischen die Pfettenabstände gesteckt! Ggf. muss diese etwas angepasst werden.
- **Die Folie wird von unten an den Pfetten mit dem Tacker befestigt.**

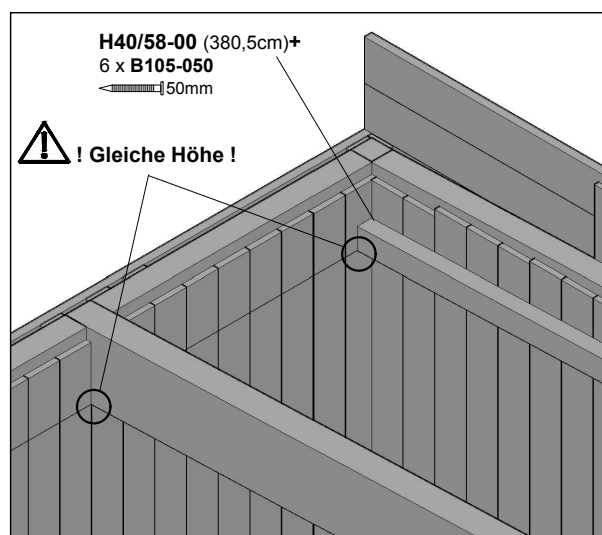
Anbringung der Innenverschalung Dach:

- Die Verschalung des Daches erfolgt wie die der Wände. Beginnen an **Wand 1**; **sägen Sie das erste Brett an der Federseite um die Federbreite plus 3,5cm schmaler** und fixieren dieses erste Brett dann mit 5 Stk. 30mm Schrauben an den Pfetten (1cm Abstand von der Schnittkante)! Die weitere Verschalung erfolgt wie an den Wänden, pro Pfettenauflagepunkt 1 Paneelkralle und an den 4cm breiten Leisten in den Ecken (Übergang zur Wand) mit je **einer** 30mm Schraube.
- Das letzte Brett muß angepasst werden und wird dann mit 5 Stk. 30mm Schrauben befestigt!
- **TIPP: Am besten Sie arbeiten sich von der Rückwand bis zur Türfront Stück für Stück vor, indem Sie erst einen Streifen Folie befestigen, von unten fertig verbrettern und dann die Dämmung von vorne einschieben. Anschließend mit dem nächsten Teilstück weitermachen. Am letzten Teilstück fixieren Sie die Dämmung mit etwas Klebeband und dichten den Dachbereich mit Folie ab. Nach der Fertigstellung der Verbretterung schneiden Sie die überstehende Folie bündig mit der Innenkante der Innenverkleidung ab.**

Paneelkralle

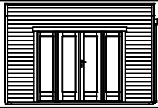


Dieses in die Nut stecken!



Verleistung in den Ecken:

- Die Verleistung der Ecken kann vor oder nach Anbringen der Fußleisten erfolgen! Das ist Geschmackssache und individuell zu erstellen.
- Die 20x20mm Halbrundleisten werden in allen Ecken senkrecht und im Dachbereich horizontal mit 30mm Schrauben (ca. alle 50cm) verschraubt.



Fitting the insulation and inside film in the roof:

- Before fitting the heat insulation, screw the 4/6 cm timbers **flush** with the bottom edges of the purlins with the side wall panels (see detail). **Please countersink the screw head 4 mm!**
- The heat insulation is now fitted in the roof. This is forced into the spaces between the purlins! If need be, these must be adapted somewhat.
- **The film is fastened to the purlins with the tacker from below.**

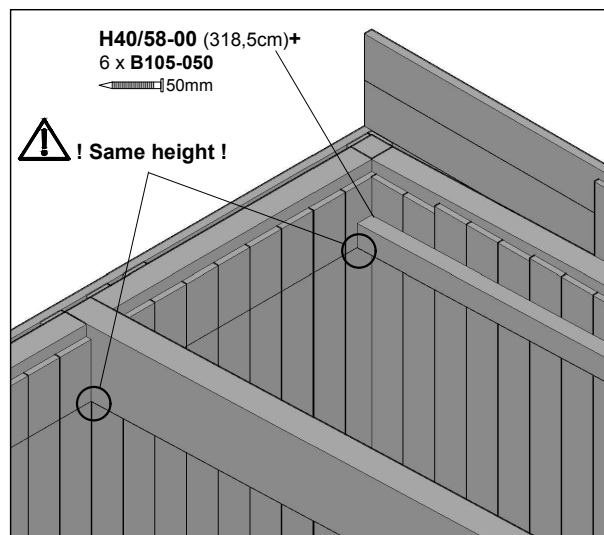
Fitting the inside roof covering:

- The roof is covered in the same way as the walls. Begin at **wall 1**; **saw the first board at the tongue side to the tongue width plus 3.5 cm narrower** and then fix this first board with 5 x 30 mm screws to the purlins (1 cm distant from the cut edge)! Further covering proceeds as with the walls, for each purlin support point 1 panel claw and at the 4 cm wide strips in the corners (transfer to the wall), each with **one** 30 mm screw.
- The last board must be matched and is then fastened with 5 x 30 mm screws!
- **TIP: It is best that you work from the rear wall to the door front, piece by piece, while you first fasten a strip of film, finish boarding from below and then push the insulation in from the front. Now continue with the next piece. Fix the insulation to the last piece with adhesive tape and seal the roof with film. After finishing boarding, cut off any surplus film flush with the inside of the inner cladding.**

Panel claw

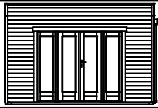


Push this into the groove!



Battens in the corners:

- Battens can be fitted in the corners before or after fitting the skirting! This is a matter of taste and to be done individually.
- The 20x20 mm semicircular strips are screwed vertically in all corners and in the roof area horizontally with 30 mm screws (approx. every 50 cm).



Pose de l'isolation et du film intérieur au toit :

- Avant de poser l'isolation thermique, visser les boiseries de 4/6cm avec les arêtes inférieures des chevrons avec les lambris de la cloison latérale (cf. détails). **Enfoncer la tête de vis de 4mm !**
- Poser l'isolation thermique sur le toit. Elle est posée entre les espacements des chevrons ! Le cas échéant, l'ajuster quelque peu.
- **Le film est fixé à l'agrafeuse en bas des chevrons.**

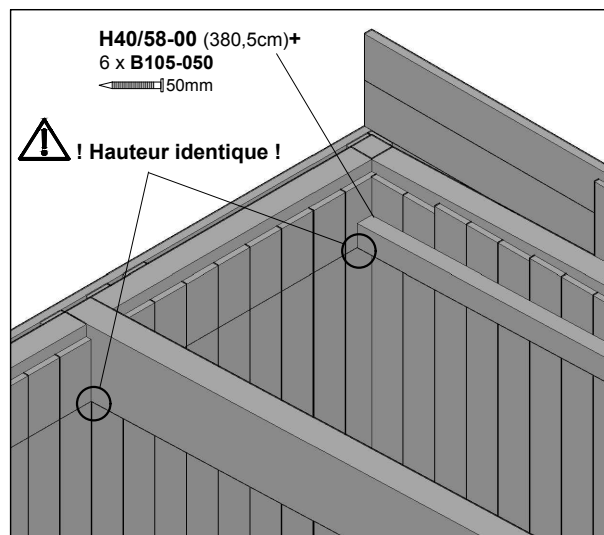
Pose du coffrage intérieur de toiture :

- Le coffrage du toit s'effectue de même manière que celui des murs. Commencer par le **mur 1, scier la première planche du côté de la lèvre de la largeur de la lèvre plus 3,5cm plus étroite** et fixer cette première planche avec 5 vis de 30mm aux chevrons (1cm d'espacement de l'arête de coupe) ! Le coffrage suivant s'effectue comme celui des murs, 1 griffe de lambris par point de contact de chevron et **une vis de 30mm aux plinthes de 4cm de large dans les angles** (transition au mur).
- La dernière planche doit être ajustée et est fixée à l'aide de 5 vis de 30mm !
- **Astuce : progresser du mur arrière vers la face de la porte en fixant tout d'abord une première bande de film, en planchant du bas et insérant ensuite l'isolation de l'avant. Continuer de la même manière avec la prochaine bande. Arrivé à la dernière bande, fixer l'isolation avec un peu de ruban adhésif et isoler la toiture avec le film. Une fois le planchéage achevé, couper le film en trop avec l'arête intérieure du recouvrement intérieur.**

Griffe de lambris

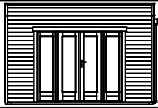


La placer dans l'encoche !



Plinthe des angles :

- Le plinthe des angles peut s'effectuer avant ou après la pose des plinthes ! C'est une affaire de goût.
- Les plinthes semi-rondes de 20x20mm sont vissées dans tous les angles à la verticale et à l'horizontale au niveau de la toiture à l'aide de vis de 30mm (env. tous les 50cm).



402 x 402cm

604357



16

25

Aanbrengen van isolatie en binnenfolie op de binnenzijde van het dak:

- Schroef vóór het aanbrengen van de thermische isolatie de 40x58 cm balken, **op één lijn** met de onderkanten van de gordingen, op de rabatdelen van de zijwand (zie tekening). **Laat de schroefkoppen 4 mm verzinken!**
- Vervolgens plaatst u de thermische isolatie tegen het dak. U plaatst deze tussen de gordingen! Evt. moet u isolatieplaten op maat zagen.
- **De folie niet u van, onderaan te beginnen, met de tackers op de gordingen.**

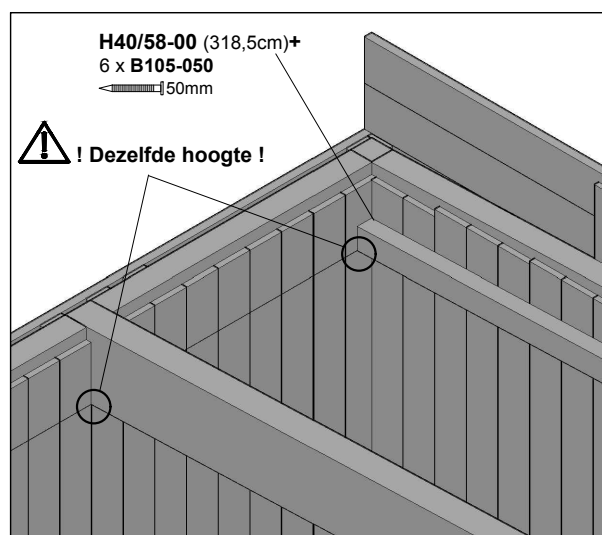
Aanbrengen rabatdelen op de binnenzijde van het dak:

- Het aanbrengen van de rabatdelen op de binnenzijde van het dak vindt op dezelfde wijze plaats als bij de wanden. Begin bij **wand 1 en zaag van het eerste rabatdeel aan de kant van de veer in lengterichting de breedte van de veer plus 3,5 cm af.** Dit eerste rabatdeel schroeft u met 5 stuks 30 mm schroeven op de gordingen (schroeven op 1 cm afstand van de gezaagde kant)! De rest van de rabatdelen brengt u op dezelfde wijze aan als bij de wanden, met per gording 1 paneelklauw en op de 4 cm brede lijsten in de hoeken (overgangen naar wand) met **één** 30 mm schroef.
- Het laatste rabatdeel moet u op maat zagen en bevestigt u met 5 stuks 30 mm schroeven!
- **TIP: Het beste kunt u vanaf de achterwand deel voor deel naar de deur toewerken, waarbij u eerst een strook folie bevolgens de isolatie in de richting van de achterwand erin schuift. Daarna ga u verder met het volgende rabatdeel. Bij het laatste rabatdeel plakt u de isolatie vast met plakband en dicht u het dak af met de folie. Wanneer u klaar bent met de rabatdelen, snijdt u de overtollige folie af, in één lijn met de binnenkant van het laatste rabatdeel.**

Paneelklauw

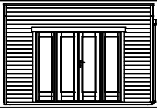


Plaats deze in de groef!



Aanbrengen van lijsten in de hoeken:

- Het aanbrengen van de lijsten in de hoeken kunt u zowel voor als na het aanbrengen van de plinten uitvoeren! Dit is een kwestie van smaak en kunt u zelf bepalen.
- Schroef de 20x20 mm halfronde lijsten in alle hoeken verticaal en bij de overgangen naar het dak horizontaal vast met 30 mm schroeven (onderlinge afstand ca. 50 cm).



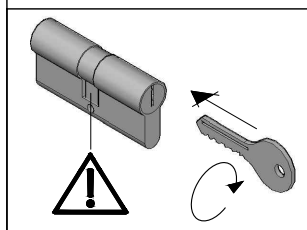
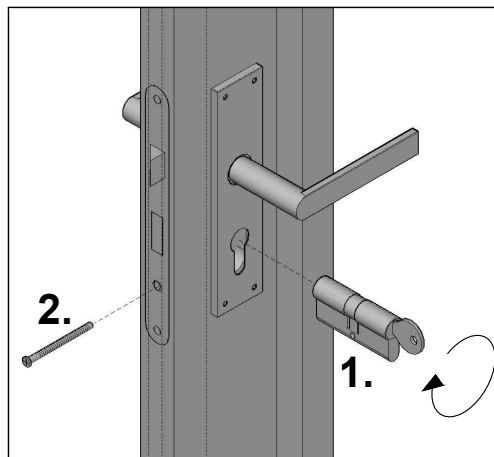
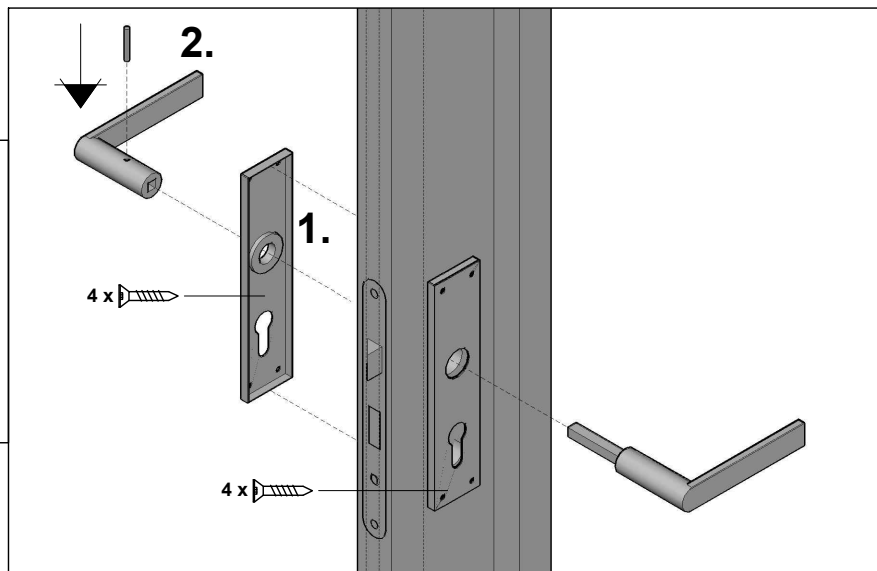
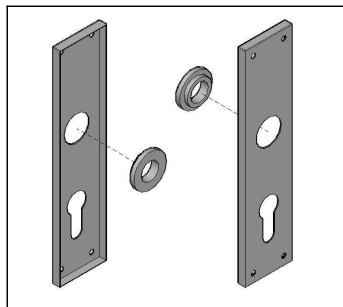
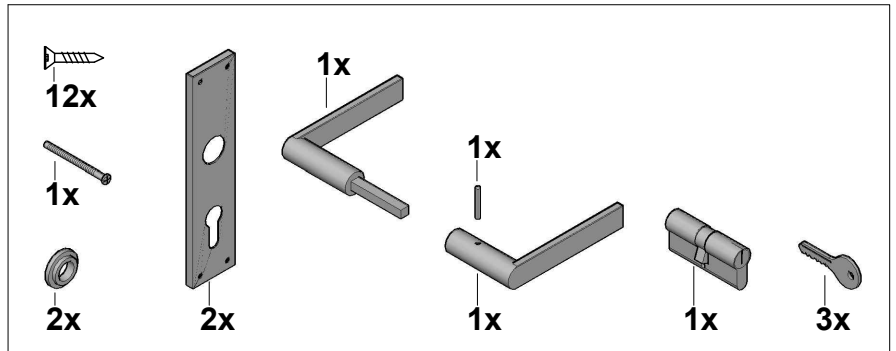
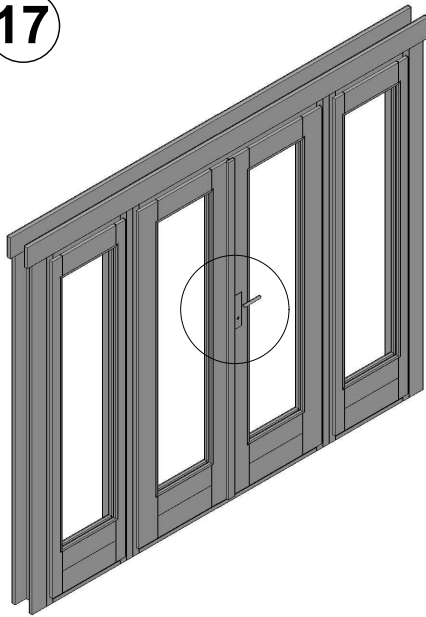
402 x 402cm

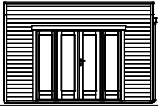
604357



17

26





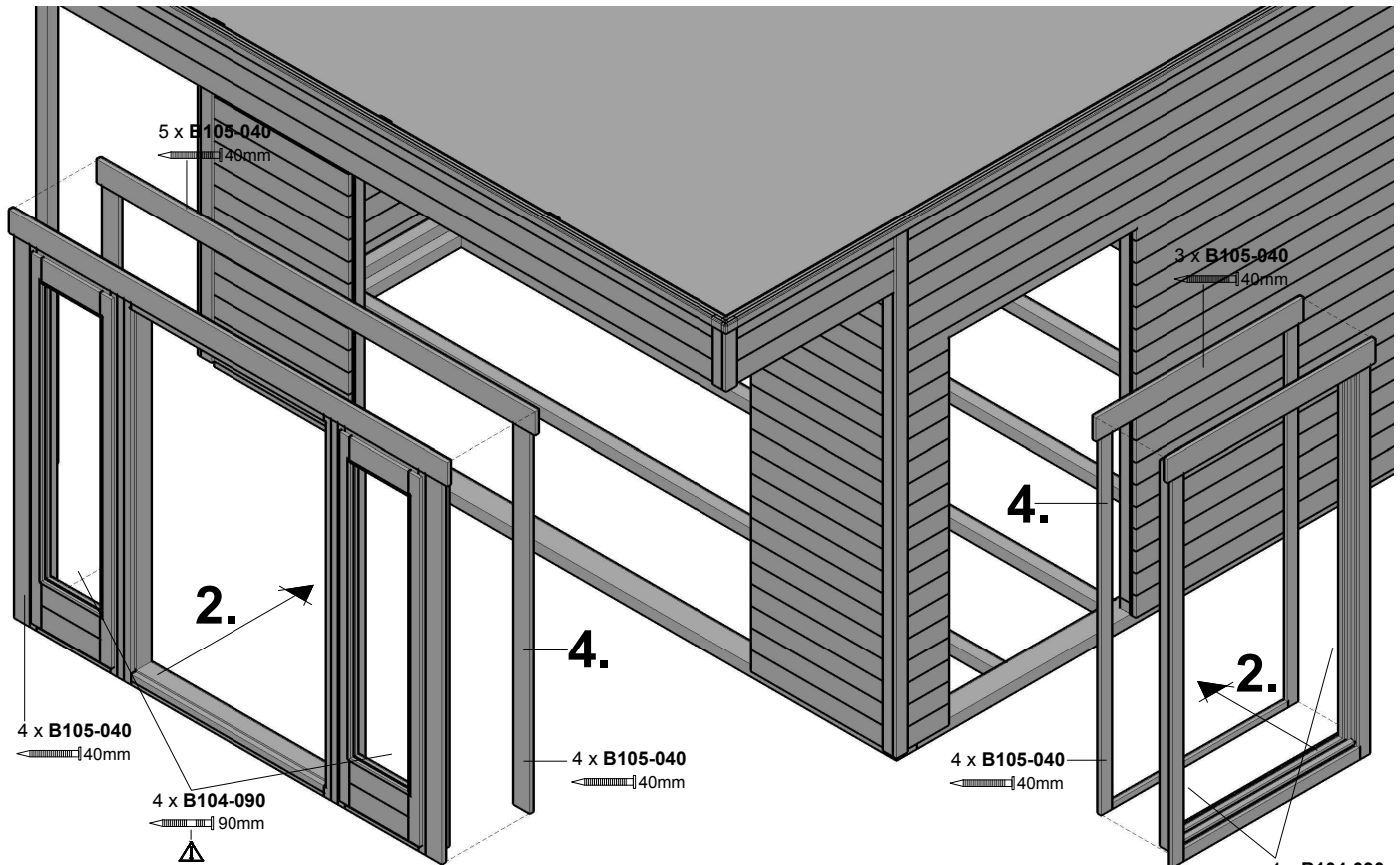
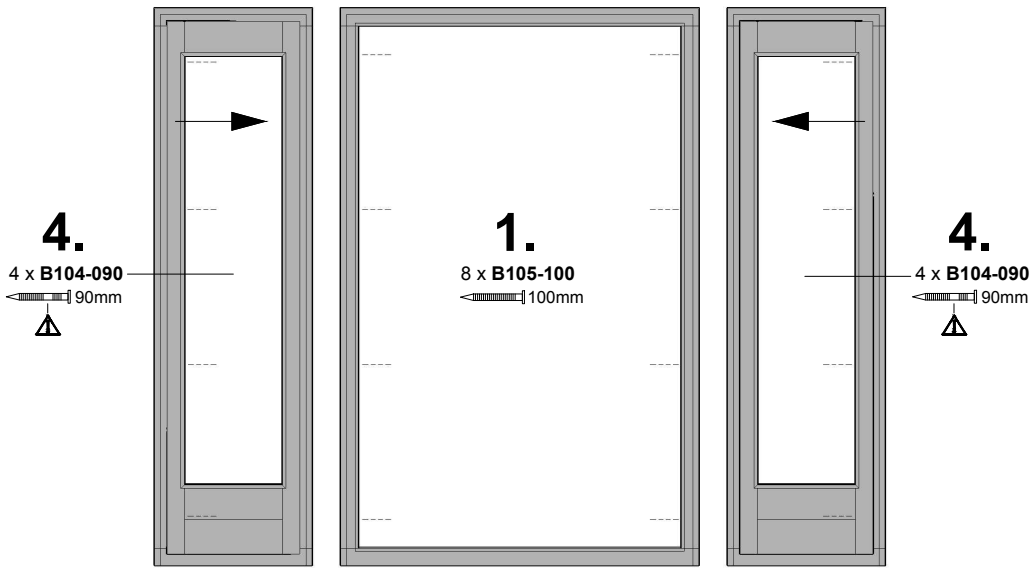
402 x 402cm

604357



18

27



- 2.**
- Isolierband an beiden Seiten und oben auf den Rahmen kleben (nicht an die Blende)!
 - Stick insulating tape to both sides and at the top on the frame (not on the panel)!
 - Coller le ruban d'isolation des deux côtés et en haut du cadre (pas sur le panneau)!
 - Plak isolatieband op beide kanten van en bovenop het kozijn (niet op het luik)!



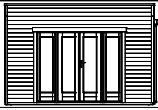
- 3.**
- Rahmen in den Türausschnitt schieben
 - Push the frame into the door cutout
 - Coulisser le cadre dans la découpe de porte
 - Schuif het kozijn in de uitsnede voor de deur



- 4.**
- Mit den 90mm Schrauben an den senkrechten Riegeln verschrauben
 - Screw to the vertical bars with the 90 mm screws!
 - Visser dans les verrous verticaux à l'aide des vis de 90mm !
 - Schroef dit met de 90 mm schroeven vast aan de verticale regels!

- 5.**
- Blenden von innen am Rahmen verschrauben (40mm Schrauben)
 - Screw the panels to the frame from inside (40 mm screws)
 - Visser de l'intérieur les panneaux sur le cadre (vis de 40mm)
 - Schroef de luiken van binnenuit vast aan het kozijn (40 mm schroeven)

- 6**
- Türblatt / Fensterflügel **nach** Rahmeneinschub einhängen
 - Hang the casement/door leaf **after** pushing in the frame
 - Accrocher le vantail de porte / battant de fenêtre **après** l'insertion
 - Deurblad/raamblad inhangen **na** inschuiven deurkozijn



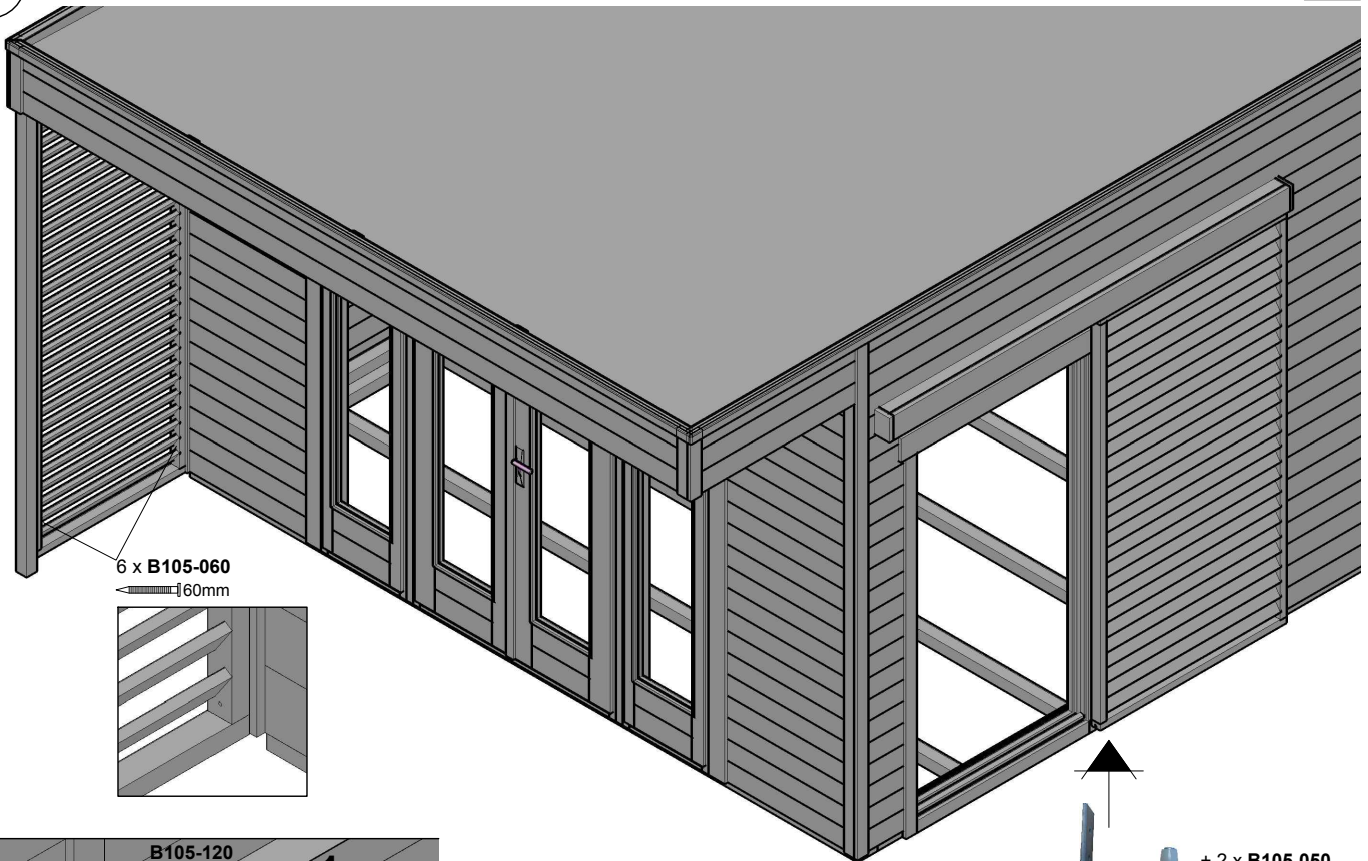
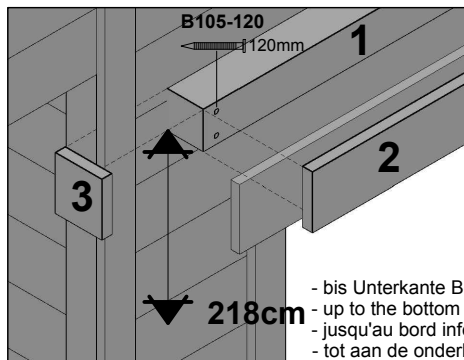
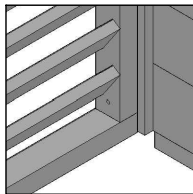
402 x 402cm

604357



19

28

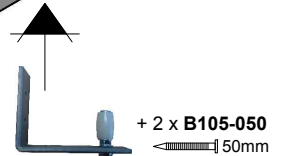
6 x B105-060
60mm

B105-120

120mm

218cm

- bis Unterkante Bohle
- up to the bottom edge of the plank
- jusqu'au bord inférieur du madrier
- tot aan de onderkant van het profiel

+ 2 x B105-050
50mm**1 H70/70-00 (230cm)+**

4 x B105-120 (an innenliegenden Riegeln, links und Mitte) + 2 x B105-080 (an Hauswand)
 120mm (at the inside bolts, left and centre) 80mm (at the house wall)
 (aux verrous intérieurs, à gauche et à droite) (au mur de la maison)
 (op de aan de binnenzijde liggende regels, links en in het midden) (op de wand van de blokhut)

2 H16/101-00 (230cm)+

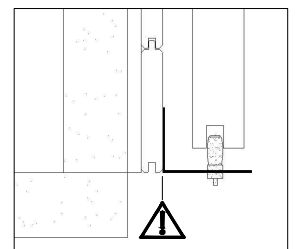
4 x B105-040
40mm

3 H16/101-00 (8,6cm)+

2 x B105-040
40mm

Schritt 1 / Step 1 / Étape 1 / Stap 1:

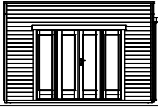
- Schrauben Sie den Führungswinkel an der **Unterkante der unteren Blockbohle** an.
Position: rechts direkt neben dem Fensterrahmen! (Die korrekte Position des weißen Haltestiftes wird nach einhängen der Seitenwand bestimmt und danach fixiert.)
- Screw the guide bracket on to the **bottom edge of the bottom plank**.
Position: on the right, directly adjoining the window frame! (The correct position of the white retaining pin is determined after hanging the side wall and then fixed.)
- Visser l'angle de guidage au niveau du **rebord inférieur du madrier inférieur**.
Position : à droite directement à côté du cadre de la fenêtre ! (La position correcte de la cheville blanche est déterminée après avoir accroché et fixé la paroi latérale en conséquence.)
- Schroef het geleidehoekprofiel op de **onderkant van het onderste blokhutprofiel**.
Positie: rechts, onmiddellijk naast het raamkozijn!
(De juiste positie van de witte vasthoudpen wordt na het inhangen van de zijwand bepaald en vervolgens gefixeerd.)

**Schritt 2 / Step 2 / Étape 2 / Stap 2:**

- Befestigen Sie die obere Halterung der Seitenwand gemäß der beiliegenden Aufbauanleitung des Herstellers an H70/70-00!
- Fasten the top side wall mounting in accordance with the attached manufacturer's installation instructions at H70/70-00!
- Fixer le support supérieur de la paroi latérale conformément aux instructions de montage jointes du fabricant sur H70/70-00 !
- Bevestig de bovenste houder van de zijwand aan H70/70-00, overeenkomstig de bijgevoegde bouw instructies van de fabrikant!

Schritt 3 / Step 3 / Étape 3 / Stap 3:

- Fixieren Sie den weißen Haltestift nach einhängen der Seitenwand!
- Fix the white retaining pin after hanging the side wall!
- Fixer la cheville blanche après avoir accroché la paroi latérale !
- Fixeer na het inhangen van de zijwand de witte vasthoudpen!



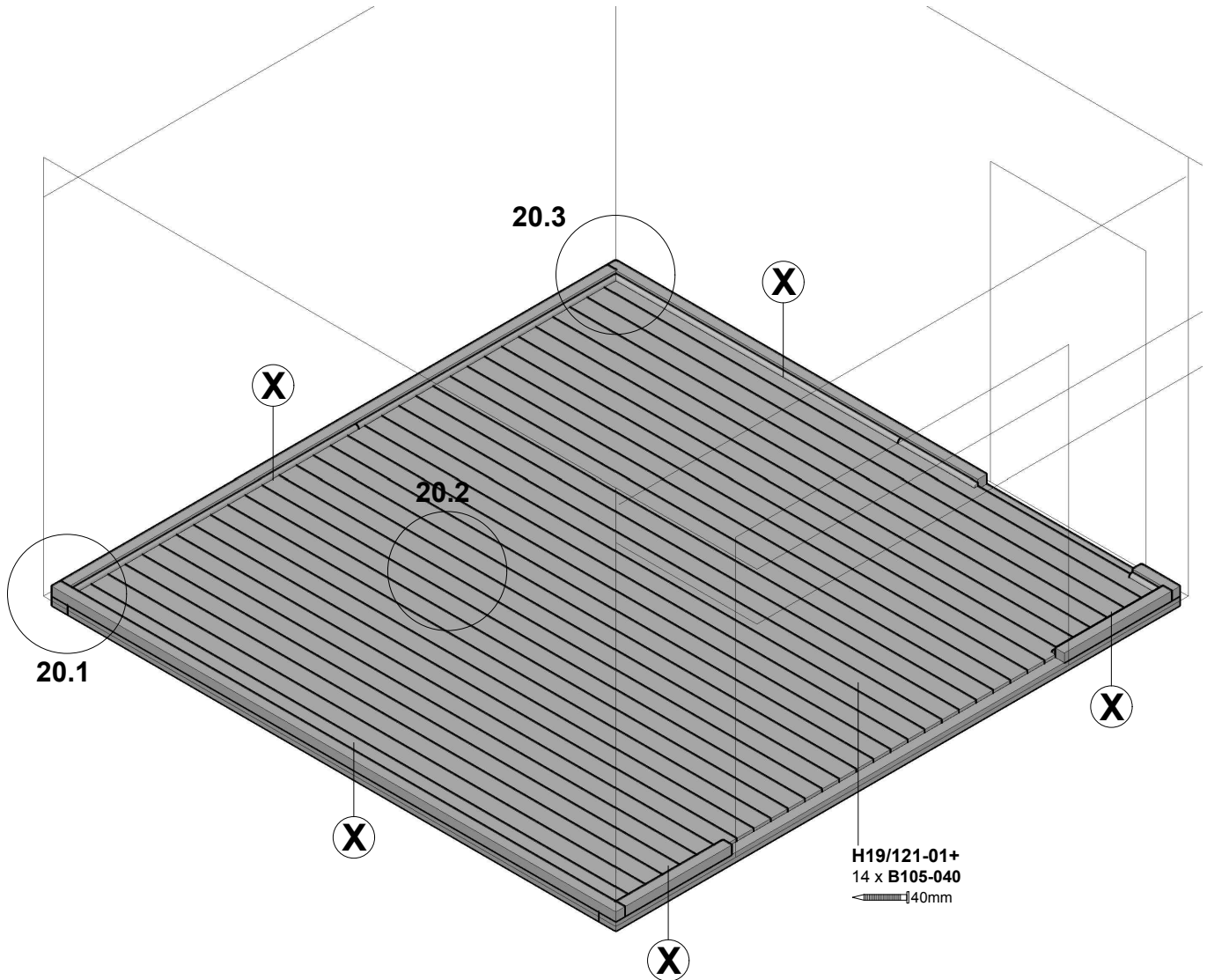
402 x 402cm

604357



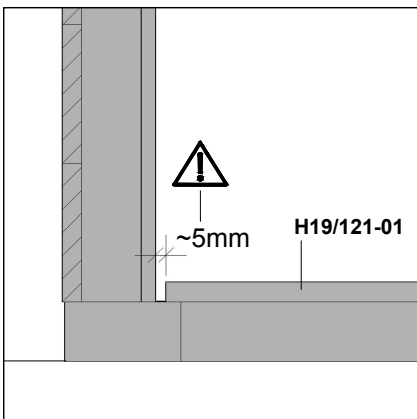
29

20

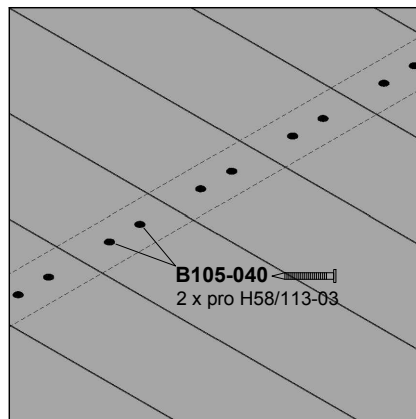


H19/121-01+
14 x B105-040
40mm

20.1

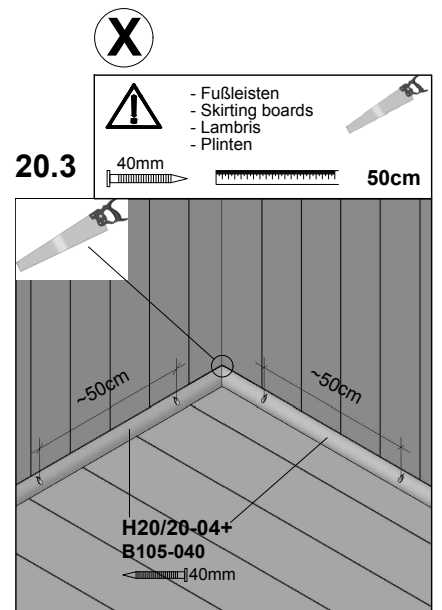


20.2



B105-040
2 x pro H58/113-03

20.3



- Fußleisten
- Skirting boards
- Lambris
- Plinten

40mm 50cm

H20/20-04+
B105-040
40mm

1.

Die SKAN HOLZ Europe GmbH (im Folgenden: SKAN HOLZ) gewährt dem Käufer, sofern dieser Verbraucher im Sinne des § 13 BGB ist, für die private Nutzung auf das in Deutschland oder in Österreich bei einem autorisierten Händler gekaufte SKAN HOLZ-Produkt eine Haltbarkeitsgarantie von 5 Jahren, beginnend mit dem Datum des Verkaufs des SKAN HOLZ-Produktes an den Käufer zu den nachstehenden Bedingungen und unter den weiteren Voraussetzungen.

Auf dieses Garantieversprechen ist - soweit zwingendes nationales österreichisches Recht nicht entgegensteht - ausschließlich deutsches Recht unter Ausschluss des UN-Kaufrechts anwendbar.

2.

2.1. Das Garantieversprechen erstreckt sich ausschließlich auf Holzteile und

- auf Mängel, die trotz sachgemäßer Pflege durch den Käufer anhand der dem SKAN HOLZ-Produkt beigelegten Pflegehinweise als Materialfehler des Holzes auftreten;
- auf konstruktionsbedingte Mängel, die trotz ordnungsgemäßer Errichtung durch den Käufer gemäß der dem SKAN HOLZ-Produkt beigelegten Montageanleitung als Material- oder Herstellungsfehler an dem Produkt auftreten;
- auf Mängel an der Standsicherheit des SKAN HOLZ-Produktes, die trotz ordnungsgemäßer Errichtung durch den Käufer gemäß der dem SKAN HOLZ-Produkt beigelegten Montageanleitung und unter Beachtung der dort beschriebenen Voraussetzung einer ordnungsgemäßen Gründung eines ordnungsgemäßen Fundaments als Material- oder Herstellungsfehler an dem Produkt auftreten.

Treten innerhalb der Garantiefrist von 5 Jahren zuvor beschriebene Mängel auf, so wird SKAN HOLZ nach eigenem Ermessen das SKAN HOLZ-Produkt entweder ganz oder teilweise durch Lieferung von Ersatzteilen ersetzen oder reparieren. SKAN HOLZ ist berechtigt, Garantieansprüche des Käufers durch Dritte erfüllen zu lassen.

Weitergehende Ansprüche aus dieser Garantie bestehen nicht. Insbesondere gewährt die Garantie keine Haftung für Folgeschäden und Aufwendungen des Käufers oder Dritter.

SKAN HOLZ weist darauf hin, dass es sich bei Holz um einen Baustoff handelt, der naturgemäß auf klimatische Veränderungen reagiert. Dies kann in Abhängigkeit von den Umweltbedingungen zu - meist auch nur temporären - strukturellen Veränderungen an dem Holz führen. Derartige Veränderungen, die z.B. zu einer leichten Beeinträchtigung der Bündigkeit und Dichtigkeit (insbesondere bei hölzernen Türen oder Fenstern) führen können, werden grundsätzlich nicht als Mangel im Sinne dieser Garantie gewertet. Eigenschaften des Holzes wie z. B. natürliches Quell- und Schwindverhalten bei Aufnahme bzw. Abgabe von Feuchtigkeit, leichtes Verdrehen und Rissbildung, auftretende Trocken- und Hirnholzrisse, natürliche Maserung und Astigkeit, Harzaustritte, leichte Unebenheiten im Holz, Baumkanten, Setzungen und Hebungen, Maßhaltigkeiten, Querschnittänderungen, technisch bedingte Bearbeitungsspuren wie Hobelschläge, Verfärbungen oder ausgerissene Schnittkanten, die durch die unterschiedliche Beschaffenheit des Rohholzes auftreten können, aber auch vorgeschriebene Rollstempel werden ebenfalls grundsätzlich nicht als Mangel im Sinne dieser Garantie gewertet.

2.2. Die Garantiehaftung ist in folgenden Fällen ausgeschlossen:

- Der Käufer ist verpflichtet, das SKAN HOLZ-Produkt vor der Montage auf Vollständigkeit der Einzelteile und erkennbare Mängel zu kontrollieren. Die Garantiehaftung besteht nicht für solche Mängel, die darauf beruhen, dass der Käufer Bestandteile des SKAN HOLZ-Produktes bei der Montage verwendet, die erkennbar defekt oder schadhafte sind;
- für solche Mängel, die darauf beruhen, dass der Käufer trotz Unvollständigkeit der Einzelteile das SKAN HOLZ-Produkt montiert;
- für solche Mängel, die aufgrund Lagerung und / oder Transport des SKAN HOLZ-Produktes beruhen;
- für solche Mängel, die darauf beruhen, dass der Käufer die dem SKAN HOLZ-Produkt beigelegten Pflegehinweise nicht beachtet, insbesondere notwendige Schutzanstriche oder Überprüfungen der Gewindestangen (bei Blockhäusern) nicht regelmäßig durchführt;
- für solche Mängel, die auf Montagefehlern oder auf käuferseitig vorgenommenen Veränderungen des Bausatzes (wie An- oder Umbauten) beruhen;
- bei unsachgemäßem Gebrauch des SKAN HOLZ-Produktes (insbesondere ist das SKAN HOLZ-Produkt nur für eine private Nutzung vorgesehen);
- Schäden, die auf Mängeln des verwendeten Untergrundes, z.B. bei Feuchtigkeitsanreicherung im Holz aufgrund von mangelhafter Gründung beruhen;
- Schäden, die auf Mängeln unsachgemäßer Fundamente oder Verankerungen beruhen;
- Schäden aufgrund Schneelast, wenn der Käufer einen Bausatz verwendet, der die für den Ort der Errichtung vorgeschriebene Schneelasttragfähigkeit unterschreitet;
- gewöhnlichen Verschleiß;
- Mängeln, die auf höhere Gewalt (z.B. Blitzschlag, Hagelschlag, Sturm ab Windstärke 7, nicht ausreichender, übermäßiger Schneelasten, Dachlawinen), mechanische Einwirkung, Baufeuchte oder entsprechende Umstände zurückzuführen sind.

2.3. Die gesetzlichen Produkthaftungs- und Gewährleistungsrechte bleiben von dieser Garantie unberührt und bestehen unabhängig von der Inanspruchnahme der Garantie.

3.

Die Garantieansprüche sind gegenüber SKAN HOLZ schriftlich (E-Mail oder Telefax genügt) unter Beifügung einer Kopie des Kaufbeleges mit Kaufdatum und der dem Bausatz beigelegten Positionsliste unverzüglich (spätestens innerhalb von 7 Tagen) nach Auftreten des Mangels geltend zu machen. Die Ansprüche sind zu richten an:



Pflegehinweise bei Artikeln aus:

- **KVH, Nadelholz und Leimholz, unbehandelt**

Die Holzteile des Bausatzes sind unbehandelt, daher ist ein regelmäßiger Schutzanstrich unbedingt erforderlich.

Empfehlung:

Es empfiehlt sich ein allseitiger Erstanstrich mit einem Holzschutzgrund (Schutz vor Pilz- und Insektenbefall) sowie anschließend je eine Zwischen- und Schlussbeschichtung mit einer hochwertigen Holzschutzlasur (Färbung, UV-Schutz, Schutz vor Verwitterung).

Für Blockbohlenhäuser gilt:

Der Erst- und Zwischenanstrich muss vor der Montage erfolgen. Bitte beachten Sie, dass die Blockbohlen vor dem Aufbau getrocknet sind. Nach Fertigstellung erfolgt die Schlussbeschichtung.

Ein regelmäßiger Pflegeanstrich ist erforderlich! Achten Sie in jedem Fall auf einen guten UV-Schutz der Produkte sowie die Verarbeitungsrichtlinien des Lasurherstellers.

- **Douglasie, unbehandelt**

Werden Bausätze aus Douglasie ohne zusätzliche chemische Imprägnierung aufgebaut, muss bis auf das regelmäßige Reinigen der sich bildenden Patina mit Wasser keine weitere Pflege unternommen werden.

Empfehlung:

Soll das Holz farblich fixiert werden, empfiehlt sich ein allseitiger Erstanstrich mit einem Holzschutzgrund (Schutz vor Pilz- und Insektenbefall) sowie anschließend je eine Zwischen- und Schlussbeschichtung mit einer hochwertigen Holzschutzlasur (Färbung, UV-Schutz, Schutz vor Verwitterung).

Ein regelmäßiger Pflegeanstrich ist erforderlich! Achten Sie in jedem Fall auf einen guten UV-Schutz der Produkte sowie die Verarbeitungsrichtlinien des Lasurherstellers.

- **Nadelholz, imprägniert**

Das Holz hat bereits eine erste Behandlung mit einer Tauchimprägnierung auf Wasserbasis erhalten.

Diese schützt das Holz vor Pilz- sowie Insektenbefall.

Empfehlung:

Die Oberfläche sollte frühestens nach 2-3 Sonnenmonaten weiterbehandelt werden und sollte sich trocken anfühlen. Vor dem Anstrich reinigen Sie die Oberfläche. Nun empfiehlt sich ein Anstrich mit je einer Zwischen- und Schlussbeschichtung mit einer hochwertigen Holzschutzlasur. Ein regelmäßiger Pflegeanstrich ist erforderlich!

Achten Sie in jedem Fall auf einen guten UV-Schutz der Produkte sowie die Verarbeitungsrichtlinien des Lasurherstellers.

Spezielle Pflegehinweise zu farblich behandelten Artikeln (von SKAN HOLZ)

Die farblich behandelten Teile unserer Bausätze sind mit hochwertiger Lasur behandelt.

Diese weist im Einbringbereich folgende Eigenschaften auf:

- Schutz vor Bläuebefall
- Schutz vor Schäden durch UV-Bestrahlung
- blättert nicht ab
- vermindert das Quell- Schwundverhalten
- Durchscheinen der Holzstruktur
- Dünnschichtig

Informationen zum Aufbau:

- Jedem farblich behandeltem Bausatz liegt ein Reparaturgebilde Lasur bei. Dieses bitte vor der Verarbeitung gründlich aufrühren.
- Unbehandelte Schnittkanten müssen vor der Montage des Bauteils 2x mit dieser Lasur behandelt werden.
- Alle durch die Montage an farblich behandelten Teilen entstehenden Schraubstellen oder sonstige Beschädigungen der Holzoberfläche müssen während des Aufbaus ebenfalls mindestens 2x mit Lasur behandelt werden.
- Bauseitig kann durch einen Zwischenschliff mit feinkörnigem Schleifpapier und einem weiteren Anstrich die Oberfläche weiter veredelt werden.

Speziell für farblich behandelte Häuser gilt außerdem:

- Im Bausatz sind die Wandbohlen sowie die Tür und Fenster aussen, einseitig farbbehandelt
- Alle unbehandelten, im Außenbereich angebrachten Teile des Bausatzes (z.B. aussen überstehende Dachunterseiten bzw. Dachpfetten sowie die Innenseite der Tür / Fenster) sind ungeschützt und müssen bauseits mit Grundierung und anschließend mindestens einmal mit Lasur behandelt werden. Beachten Sie hierzu ebenfalls die Angaben des Lasurherstellers.

Wartung:

- In regelmäßigen Abständen (min. 1x jährlich) muss die Holzoberfläche auf Beschädigungen untersucht werden. Eventuell auftretende Beschädigungen oder auftretende Trocknungsrisse müssen sofort ausgebessert werden.
- Zur langfristigen Pflege und zum Schutz der Oberfläche müssen Renovierungsanstriche vorgenommen werden. Die Häufigkeit ist vom Standort und der Beanspruchung der Oberfläche abhängig und muss vor Eintritt sichtbarer Schäden erfolgen.

Beachten Sie bitte, dass die abgedruckten Farbmuster nicht verbindlich sind.

Farbliche Abweichungen sind möglich.

Ablagespuren bei farblich allseitig behandelten Bauteilen sind technisch bedingt.



Care instructions for articles made of:

- **Solid structural timber, softwood and laminated wood, untreated**

The wooden parts of the kit are untreated, so a regular protective coating is absolutely essential.

Recommendation:

An initial coat on all sides with a wood primer (protection against fungi and insects), and then one coat each of intermediate and top coat with a high-quality wood-preserving varnish (colour tones, UV protection, protection against weathering).

The following applies to wood panel cabins:

The initial and intermediate coats must be applied prior to assembly. Please ensure that the wood panels have dried prior to construction. The top coat is applied after construction.

Regular varnishing is necessary to maintain the wood. Make sure the products are given good UV protection and that the working guidelines of the varnish manufacturer are observed.

- **Douglas fir, untreated**

If kits are constructed from Douglas fir without additional chemical impregnation, the material requires no further care apart from regular cleaning with water of the patina that forms.

Recommendation:

If the wood stain is to be fixed, we recommend an initial coat on all sides with a wood primer (protection against fungi and insects), and then one coat each of intermediate and top coat with a high-quality wood preserving varnish (colour tones, UV protection, protection against weathering).

Regular varnishing is necessary to maintain the wood. Make sure the products are given good UV protection and that the working guidelines of the varnish manufacturer are observed.

- **Softwood, impregnated**

The wood has already received an initial immersion treatment with a water-based impregnation.

This protects the wood against fungal and insect infestation.

Recommendation:

The surface should be treated again after 2–3 sunny months at the earliest and should feel dry. Clean the surface before treating. We then recommend one coat each of intermediate and top coat with a high-quality wood preserving varnish.

Regular varnishing is necessary to maintain the wood.

Make sure the products are given good UV protection and that the working guidelines of the varnish manufacturer are observed.

Special care instructions for colour-treated products (SKAN HOLZ)

The colour-treated parts of our kits are treated with high-quality varnish.

In the area where it is applied this has the following properties:

- protection against blue stain fungi
- protection against damage caused by UV radiation
- no flaking
- reduces swelling and shrinking
- lets the wood grain shine through
- thin layer

Information on construction:

- Each colour-treated kit comes with a container of varnish for repairs. Please stir thoroughly before use.
- Untreated cut edges must be treated twice with this varnish prior to assembling the building element.
- All screw holes or other damage to the wood surface of colour-treated parts caused by assembly must also be treated at least twice with varnish during construction.
- On site, the surface can be further refined by sanding it again with fine-grained sandpaper and giving it another coat of paint.

The following also applies in particular to colour-treated houses:

- In the kit, the wall panels, as well as the door and windows on the exterior, have been colour-treated on one side
- All parts of the kit that are untreated and mounted on the outside (e.g. exterior overhanging soffits or purlins, as well as the inside of the door and windows) are unprotected and need to be subsequently treated on site with primer and at least once with varnish. Once again, follow the instructions of the varnish manufacturer.

Maintenance:

- The wood surface has to be examined at regular intervals for damage (at least once a year). Any damage or drying cracks that have appeared must be repaired immediately.
- Painting/varnishing needs to be undertaken as a long-term care measure to protect the surface. The required frequency depends on the location and the conditions the surface is exposed to and must commence before damage becomes visible.

Please note that the printed colour samples are not binding.

Variations in colour are possible.

Storage marks on building components that are colour-treated on all sides are due to technical reasons.



Consignes d'entretien pour les articles en :

- **Bois de construction, bois de conifère et bois lamellé, non traité**

Les pièces en bois du kit de construction n'étant pas traitées, l'application d'une couche de protection régulière est donc essentielle.

Recommandation :

Il est recommandé d'appliquer une couche primaire de protection du bois (protection contre les attaques de champignons et les insectes) sur tous les côtés, puis une couche intermédiaire et de finition de lasure de protection de bonne qualité (couleur, protection UV, protection contre les intempéries).

Pour les chalets de jardin :

la couche primaire et la couche intermédiaire doivent avoir lieu avant le montage. Veillez à ce que les poutres soient bien sèches avant le montage. La couche de finition doit être appliquée une fois la construction terminée.

Une couche d'entretien régulière est essentielle ! Dans tous les cas, veillez à assurer une bonne protection UV des produits, et respectez les directives d'application du fabricant de lasure.

- **Pin Douglas, non traité**

Pour les kits de construction en pin Douglas sans traitement d'imprégnation chimique supplémentaire, aucune opération d'entretien n'est nécessaire, à part le nettoyage régulier de la patine à l'eau, .

Recommandation :

Pour la fixation de couleur sur le bois, il est recommandé d'appliquer une couche primaire de protection du bois (protection contre les attaques de champignons et les insectes) sur tous les côtés, puis une couche intermédiaire et de finition de lasure de protection de bonne qualité (couleur, protection UV, protection contre les intempéries).

Une couche d'entretien régulière est essentielle ! Dans tous les cas, veillez à assurer une bonne protection UV des produits, et respectez les directives d'application du fabricant de lasure.

- **Bois de conifère, traité par imprégnation**

Le bois a déjà reçu un premier traitement d'imprégnation par trempage à base d'eau.

Celui-ci protège le bois contre les attaques de champignons et les insectes.

Recommandation :

La surface doit être retraitée, au plus tôt au bout de 2-3 mois ensoleillés et être sèche au toucher. Avant application, nettoyez la surface. Il convient alors d'appliquer une couche intermédiaire et de finition de lasure de protection de bonne qualité. Une couche d'entretien régulière est essentielle !

Dans tous les cas, veillez à assurer une bonne protection UV des produits, et respectez les directives d'application du fabricant de lasure.

Consignes d'entretien spéciales pour les articles ayant subi un traitement de couleur (de SKAN HOLZ)

Les parties teintées de nos kits de construction sont traitées avec une lasure de haute qualité.

Elle possède les propriétés suivantes :

- Protection contre les cyanophycées
- Protection contre les dommages des rayons UV
- Ne s'écaille pas
- Réduit l'effet de la dilatation et la rétraction du bois
- Laisse transparaître la structure du bois
- Couche mince

Informations pour le montage :

- Avec chaque kit teinté est joint un récipient de réparation de lasure. Remuer vigoureusement avant de traiter.
- Les arêtes non traitées doivent être traitées 2 fois avec cette lasure avant le montage des éléments préfabriqués.
- Tous les points de vissage résultant du montage sur les parties teintées ou autres dommages de la surface du bois doivent également être traités au moins 2 fois pendant le montage avec la lasure.
- Il est possible de renforcer la protection en appliquant une couche supplémentaire après ponçage intermédiaire avec un papier à grain fin.
- **Spécial pour maisons ayant subi un traitement de couleur, s'applique aussi :**
- Au kit de construction, les madriers, ainsi que la porte et les fenêtres sont teintés à l'extérieur et d'un seul côté
- Toutes les parties du kit non traitées, fixées en extérieur (par ex. la face inférieure de la toiture faisant une saillie vers l'extérieur ou des chevrons, ainsi que la face intérieure de la porte / fenêtres) ne sont pas protégées et doivent être traitées sur site avec une couche de fond et ensuite traitées au moins une fois avec la lasure. Sur ce point, observez aussi les indications du fabricant de-lasure.

Entretien :

- Les surfaces de bois doivent être examinées à intervalles réguliers pour repérer d'éventuels dommages (minimum une fois par an).
Les dommages ou les fissures de séchage apparaissant éventuellement doivent être immédiatement réparés.
- Pour les soins à long terme ou pour la protection des surfaces, il faut prévoir des applications de renouvellement. La fréquence dépend du lieu d'implantation et des sollicitations sur les surfaces et doit avoir lieu avant l'apparition de dommages visuels.

Attention : les échantillons de couleur imprimés ne sont pas contractuels. Les couleurs d'origine peuvent changer. Il est techniquement possible que des traces de dépôt apparaissent sur les parties de construction ayant subi un traitement de couleur sur tous les côtés.



Onderhoudsinstructies bij artikelen van:

- constructievolhout, naaldhout en plakhout, onbehandeld

De houten onderdelen van het bouwpakket zijn niet behandeld en daarom is een regelmatige beschermende laag strikt noodzakelijk.

Aanbeveling:

Er wordt aanbevolen aan alle kanten een eerste laag met een houtbeschermingsmiddel aan te brengen (bescherming tegen besmetting door schimmels en insecten) en vervolgens een tussentijdse en een eindcoating met een hoogwaardige lazuurverf voor hout (verkleuring, UV-bescherming, bescherming tegen verwerking).

Voor blokhutten geldt:

De eerste en tussenlaag moeten vóór de montage worden aangebracht. Zorg ervoor dat de blokplanken voor de opbouw zijn gedroogd. Na de voltooiing volgt de uiteindelijke coating.

Een regelmatige verzorgende coating is vereist! Zorg in ieder geval voor een goede UV-bescherming van de producten en volg de richtlijnen van de fabrikant voor de verwerking van de lazuurverf.

- Douglasspar, onbehandeld

Worden bouwpakketten van douglasspar zonder bijkomende chemische impregnatie opgebouwd, dan is geen verder onderhoud nodig buiten het regelmatig schoonmaken met water en het verwijderen van het patina dat zich vormt.

Aanbeveling:

Wanneer het hout gekleurd moet worden gefixeerd, wordt aangeraden om aan alle kanten een eerste laag met een houtbeschermingsmiddel (bescherming tegen besmetting door schimmels en insecten) en daarna telkens een tussentijdse en eindcoating met een hoogwaardige lazuurverf voor hout (verkleuring, UV-bescherming, bescherming tegen verwerking) aan te brengen.

Een regelmatige verzorgende coating is vereist! Zorg in ieder geval voor een goede UV-bescherming van de producten en volg de richtlijnen van de fabrikant voor de verwerking van de lazuurverf.

- Naaldhout, geïmpregneerd

Het hout heeft al een eerste behandeling met een dompelimpregnatie op waterbasis gekregen.

Dat beschermt het hout tegen besmetting door schimmels en insecten.

Aanbeveling:

Na ten vroegste 2 tot 3 maanden volle zon moet het oppervlak worden behandeld en moet het droog aanvoelen. Vóór de verflag moet u het oppervlak schoonmaken. Het wordt aanbevolen om daarna een laag met telkens een tussen- en eindcoating aan te brengen met een hoogwaardige lazuurverf voor hout. Een regelmatige verzorgende coating is vereist! Zorg in ieder geval voor een goede UV-bescherming van de producten en volg de richtlijnen van de fabrikant voor de verwerking van de lazuurverf.

Speciale onderhoudsinstructies voor met kleur behandelde artikelen (van SKAN HOLZ)

De met kleur behandelde delen van onze bouwpakketten worden met hoogwaardige lazuurverf behandeld.

Waar dat werd aangebracht, levert het de volgende eigenschappen op:

- bescherming tegen aantasting door blauwverkleuring
- bescherming tegen schade door UV-stralen
- bladert niet af
- vermindert het zwel- en krimpgedrag
- de houtstructuur schijnt door
- dunne laag

Informatie over de montage:

- Bij elk met kleur behandeld bouwpakket zit een verpakking lazuurverf om te repareren. Dat moet voor gebruik grondig worden omgeroerd.
- Onbehandelde snijkanten moeten voor de montage van de component tweemaal met die lazuurverf worden behandeld.
- Alle schroefplaatsen of andere beschadigingen van het houtoppervlak die door de montage ontstaan aan de met kleur behandelde onderdelen moeten tijdens de montage ook minstens tweemaal met lazuurverf worden behandeld.
- Door de opdrachtgever kan het oppervlak verder worden veredeld door het tussentijds met fijnkorrelig schuurpapier te schuren en het van een bijkomende deklaag te voorzien.

Speciaal voor met kleur behandelde huizen geldt bovendien:

- In het bouwpakket zijn de muurbalken net als de deur en de vensters buiten aan één kant met kleur behandeld.
- Alle onbehandelde, aan de buitenkant aangebrachte onderdelen van het bouwpakket (bijv. buiten overstekende dakonderkanten of dakgordingen en ook de binnenkant van de deur/vensters) zijn niet beschermd en moeten door de opdrachtgever met een primer en daarna ten minste eenmaal met lazuurverf worden behandeld. Volg daarvoor ook de instructies van de fabrikant van de lazuurverf.

Onderhoud:

- Op regelmatige tijdstippen (min. 1 x per jaar) moet het houtoppervlak op beschadigingen worden gecontroleerd. Eventuele schade die optreedt of scheuren door droogte moeten onmiddellijk worden gerepareerd.
- Voor langdurige verzorging en ter bescherming van het oppervlak moeten verfbeurten ter renovatie worden uitgevoerd. De frequentie is afhankelijk van de locatie en de belasting van het oppervlak en moet gebeuren voor er zich zichtbare beschadigingen voordoen.

Let op: de afgedrukte kleurvoorbeelden zijn niet bindend. Afwijkingen in de kleur zijn mogelijk.

Sporen waar de componenten werden neergezet bij met kleur, aan alle zijden behandelde componenten hebben technische redenen.