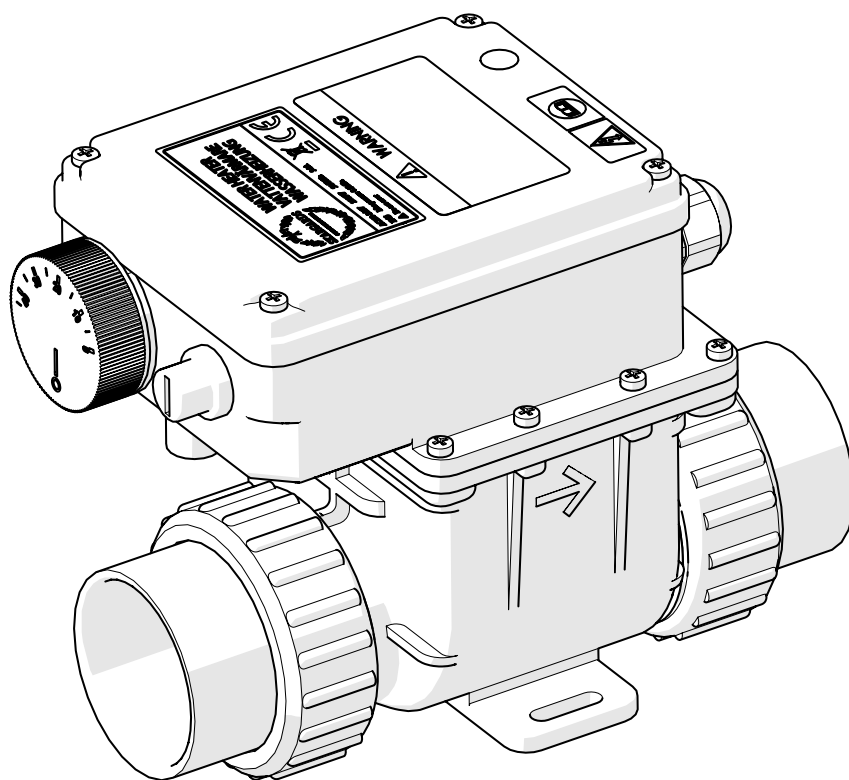


SUOMI



**2 KW:N SÄHKÖINEN VEDENLÄMMITIN
KÄYTTÖOHJE**

I. ESITTELY

Kiitos tekemästasi lisävarustetilauksesta.

Luethan tämän käyttöohjeen huolellisesti ennen kuin aloitat asennuksen. Näin voit varmistaa, että asennat ja käytät vedenlämmittintä oikein. Muista säästää ohje myöhempää käyttöä varten.

Muista, että olemme vain puhelun tai sähköpostiviestin päässä, aina valmiina auttamaan sinua. Kaikki yhteystietomme löydät käyttöohjeen viimeiseltä sivulta.

Lämpimin terveisin

Skargards

2. TURVALLISUUS

Asentaessasi vedenlämmittintä ja aina, kun käytät tuotetta, ota huomioon alla olevat turvallisuusmääräykset.

2.1 Henkilökohtainen turvallisuus

Varmistaaksesi omasi ja muiden turvallisuuden:

- Älä koskaan tee sähköasennusta niin, että se voi asennusvaiheessa tai asennuksen jälkeen vahingoittaa lapsia tai eläimiä.
- Sähköasennukset tulee aina tarkistuttaa ammattilaisella. Huomioi erityisesti vaatimukset, jotka kostea tila asettaa sähköasennukselle.
- Varmista, että pistorasiassa, johon kytket lämmittimen virtajohdon, on vikavirtasuojaja.

2.2 Virtausvahti

Vedenlämmittimessä on kytkin, joka sammuttaa laitteen, jos sen läpi virtaa alle 5 kuutiota vettä tunnissa (m³/h).

2.3 Ylikuumenemissuoja

Vedenlämmittimessä on ylikuumenemissuoja, joka sammuttaa laitteen, jos veden lämpötila ylittää 60°C. Jos laite pääsee ylikuumenemaan, se pitää palauttaa käsin normaalitilaan. Jos näin käy, ota yhteyttä sähköasentajaan.

3. ASENNUS

Luvussa kuvataan, miten Skargardsin sähköinen vedenlämmitin asennetaan oikein. Käyttöohjeessa kuvataan ensisijaisesti, miten vedenlämmitin asennetaan käytettäväksi Skargards-kylpytynnyrin ja muiden Skargardsin lisävarusteiden kanssa.

3.1 Vedenlämmittimen osat

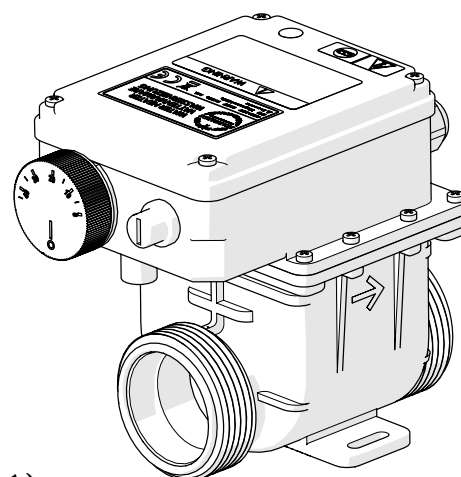
Skargardsin vedenlämmitin toimitetaan alla listattujen osien kanssa. Tarkista ennen asennuksen aloittamista, että sinulla on kaikkia osia oikea määrä.

- A) 1 sähköinen vedenlämmitin (2 kW)
- B) 2 kpl PVC-muovista letkuliitintä
- C) 2 kpl PVC-muovista supistusliitintä
- D) 1 pullo PVC-liimaa, 50 ml

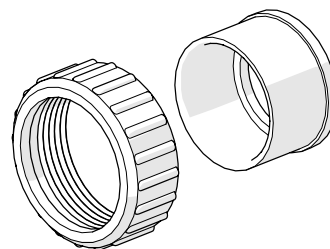
3.2 Työkalut

Tarvitset asentamiseen:

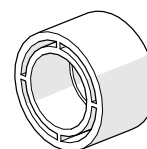
- ruuvimeisseliä
- mattoveistä



A)



B)



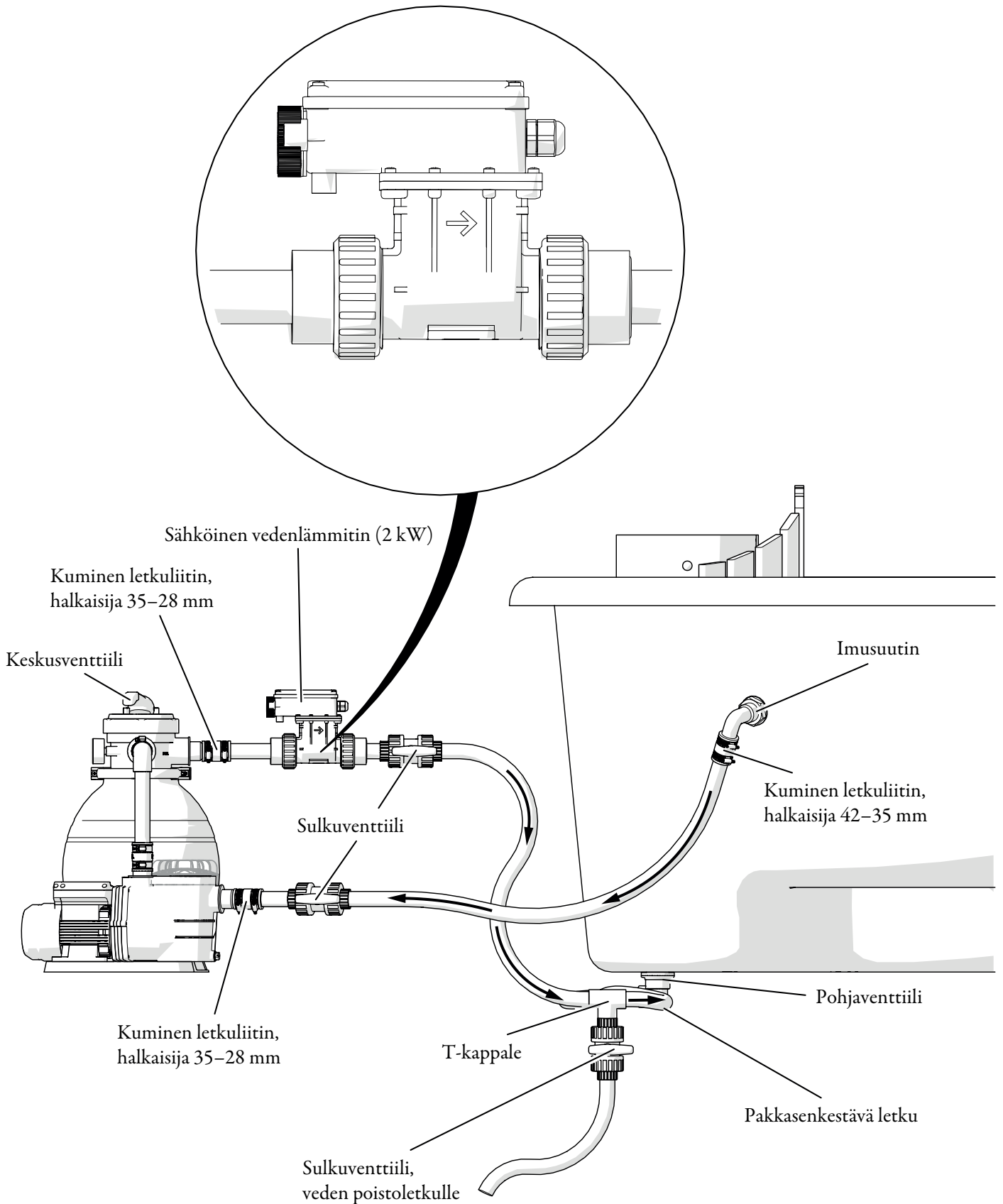
C)



D)

3.3 Yleiskuva

Sivun kytkentäkaavio havainnollistaa vedenlämmittimen sijainnin kylpytynnyrin vedensuodatusjärjestelmässä (kuva 3.3). Nuolet putkissa osoittavat veden virtaussuunnan.

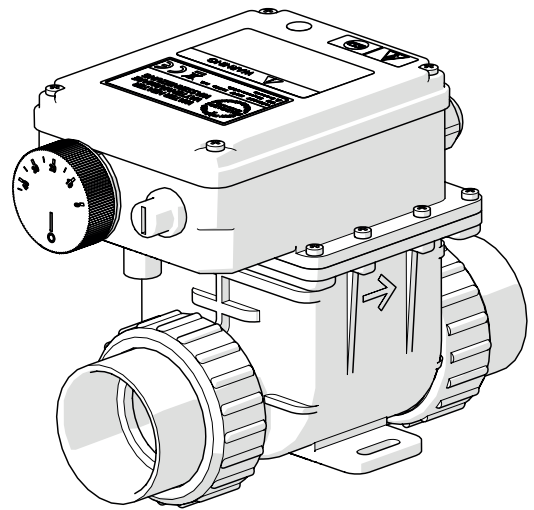


3.3

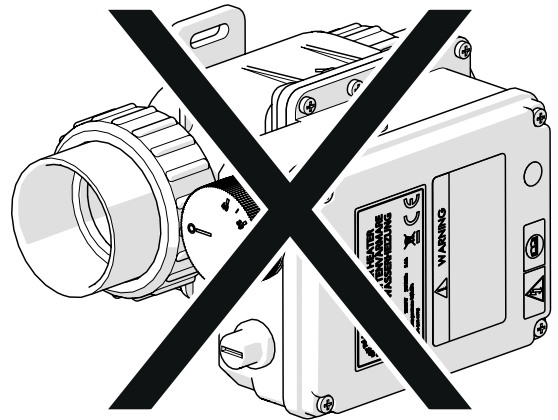
3.4 Paikan valinta

Vedenlämmitin tulee sijoittaa kosteudelta ja kylmältä eristettyyn paikkaan, jossa se ei pääse jäätymään ja on suojassa sateelta ja lumelta. Lämmitin liitetään letkuun, joka yhdistää suodattimen keskusventtiilin altaan pohjaventtiiliin. Asennus tehdään niin, että sulkuventtiili on letkussa heti lämmittimen jälkeen (kuva 3.3, sivu 6).

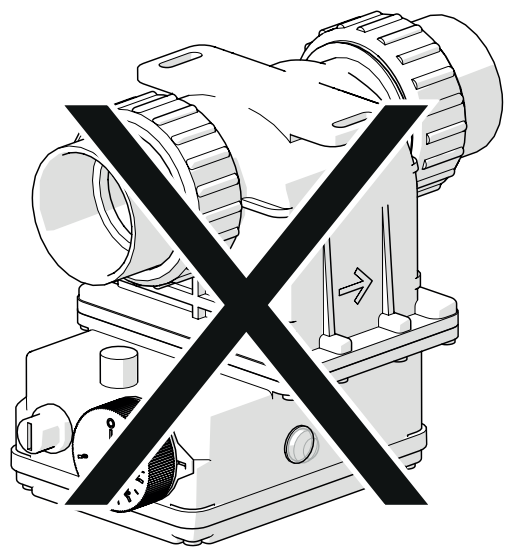
On tärkeää, että sijoitat vedenlämmittimen suoraan suodattimen perään, jotta lämmittimen vastukseen ei kerry likaa. Lämmitin tulee sijoittaa niin, että allasta käytettäessä vesi virtaa järjestelmän läpi ja täyttää lämmittimen, vaikka suodattimen pumppu olisi pois päältä. Asenna vedenlämmitin niin, että pääset tarvittaessa helposti käsiksi termostaattiin. Lämmitin tulee asentaa vaakatasoon, etiketti ylöspäin (kuva 3.4). Jos lämmitin jää asennuksessa muuhun asentoon, se voi vahingoittua.



3.4



3.4-2



3.4-3

3.5 Letkuliitokset

Ennen asennuksen aloittamista varmista, että suodatinjärjestelmän osissa, joita käsittelet asennuksen aikana, ei ole yhtään vettä. Leikkaa sitten suodatinjärjestelmän letku vedenlämmittimelle tarkoitettusta kohdasta. Käännä lämmitin siten, että veden virtaus kulkee laitteen kyljessä olevan nuolen kanssa samansuuntaisesti (kuva 3.5 A). Jos lämmitin asennetaan väärinpäin, sisäänrakennettu virtauskytkin estää sitä toimimasta.

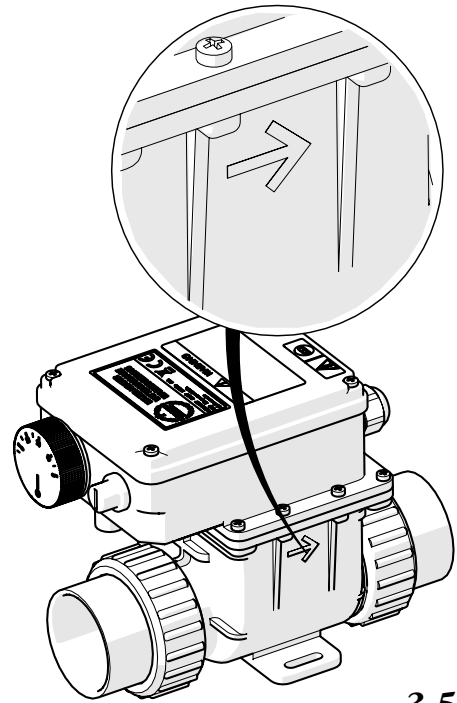
Kiinnitä supistusliitin (kuva 3.5 B)

Liimaa yksi supistusliitin (C) letkun kumpaankin päähän. Levitä PVC-liimaa letkun suuaukon ympärille. Työnnä letkun pää supistusliittimeen (C), kunnes se pysähtyy supistusliittimen sisäkantaan. Käännä sitten letkua täysi kierros, jotta liima levittyy tasaisesti.

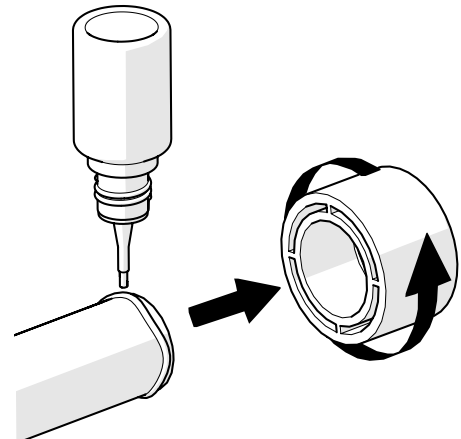
Kiinnitä letkuliitin (kuva 3.5 C)

Levitä liimaa letkuun jo liimatun supistusliittimen ulkopinnalle. Työnnä supistusliitintä letkuliittimeen (B). Löysää letkuliitintä ja käännä sitä kokonainen kierros, jotta liima levittyy tasaisesti. Tee sama toiselle letkuliittimelle.

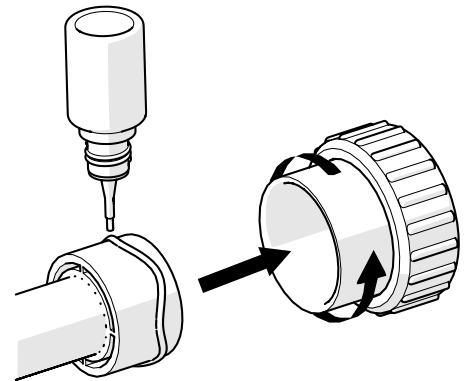
Kun olet liittänyt molemmat letkut ohjeiden mukaisesti, viimeistele työ pyyhkimällä pois ylimääräinen liima. Kuivuessaan liima reagoi muovin kanssa ja muuttuu valkoiseksi.



3.5 A



3.5 B



3.5 C



24 tunnin kuluttua PVC-liima on sulattanut muovin letkussa ja letkuliittimessä ja kovettunut saumattomaksi liitokseksi.

3.6 Lämmittimen kiinnittäminen

Kun olet liittänyt lämmittimen letkuihin, ruuvaa se jokaisesta kiinnitysreiästä kunnolla kiinteään alustaan (kuva 3.6).

Riittämätön kiinnitys voi ajan kuluessa vahingoittaa tuotetta tai aiheuttaa vuotoja.

3.7 Kuivumisaika

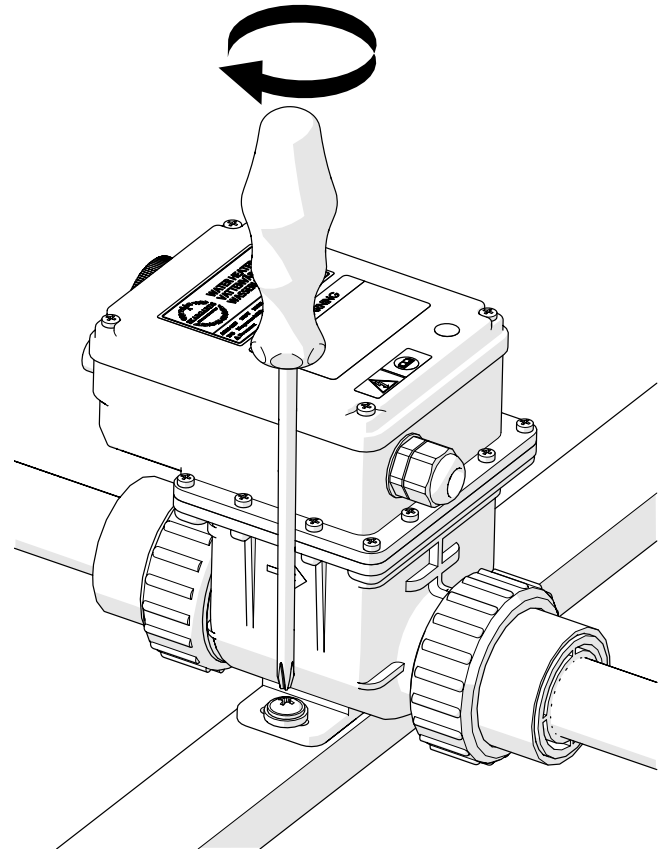
Kun olet liimannut kaikki liitokset, tulee sinun antaa niiden kuivua 24 tuntia ennen kuin täytät järjestelmän vedellä.

Kuivumisen aikana lämpötila ei saa laskea alle 5 asteen (°C).

3.8 Tarkista järjestelmän toimivuus

Kun liima on kovettunut, täytä kylpyallas vedellä. Tarkista, että myös lämmitin täyttyy vedellä. Käynnistä sitten suodatinjärjestelmän pumppu. Varmista, että kaikki liitännät ovat vesitiiviitä. Jos tarpeen, korjaa liitännät. Kun olet todennut, että järjestelmä on täysin vesitiivis, kytke vedenlämmittimen virtajohto pistorasiaan, jossa on vikavirtasuoja.

Varmista, että virtajohdon kytkentä on säältä suojassa.



3.6

4. KÄYTTÖ

Luvussa kuvataan, miten Skargardsin sähköistä vedenlämmittintä käytetään ja huolletaan. Lue ohjeet tarkasti ja noudata niitä, jotta tuote kestää käytössäsi mahdollisimman pitkään.

4.1 Käyttötarkoitus

Vedenlämmitin on ensisijaisesti tarkoitettu estämään veden jäätyminen talviaikana. Laite ei korvaa puukamiinaa riittävän kylpylämpötilan saavuttamisessa. Lämmitystehoa voidaan lisätä asentamalla useita lämmittimiä sarjaan.



Sähkökulutuksen voi minimoida peittämällä altaan eristävällä kannella vedenlämmittimen ollessa päällä.

4.2 Lämpötilan säätäminen

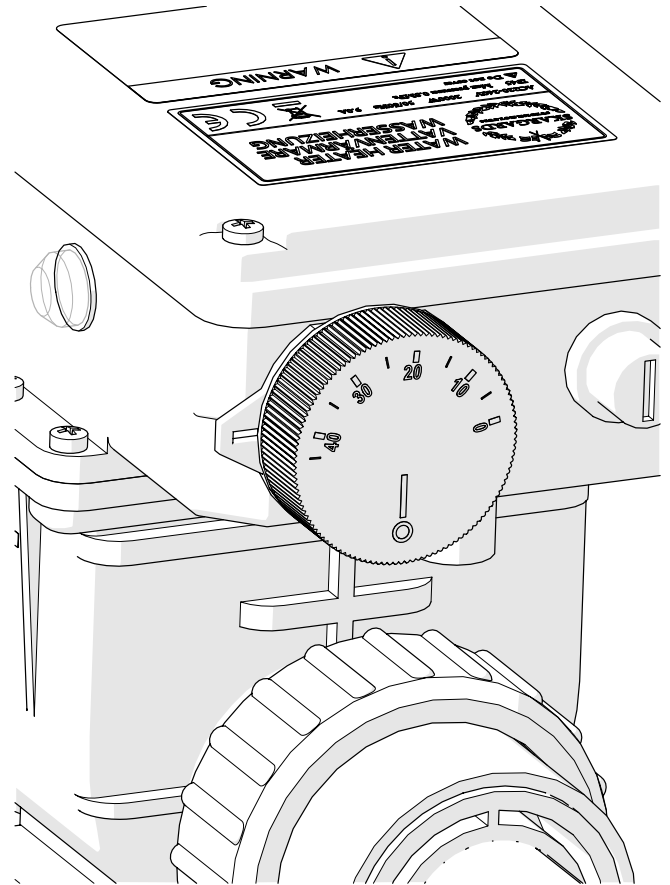
Täytä koko suodatinjärjestelmä vedellä ja aseta sitten termostaatin nuppia kääntämällä vedelle toivottu lämpötila (kuva 4.2). Lämmitin käynnistyy automaattisesti, kun pienin mahdollinen virtausnopeus (5 m³/h) ylittyy ja veden lämpötila on termostaatin asetusta matalampi. Termostaatin suurin mahdollinen lämpötila on 45°C. Lämmittimessä palaa punainen merkkivalo, kun lämmitys on käynnissä.

4.3 Käyttö talviaikaan

Vedenlämmittintä tulee käyttää vain eristetyssä ja pakkaselta suojatussa tilassa. Muussa tapauksessa sähkökatko tai pakkanen voivat vahingoittaa tuotetta. Katso myös luku 3.4.

4.4 Säilytys talviaikaan

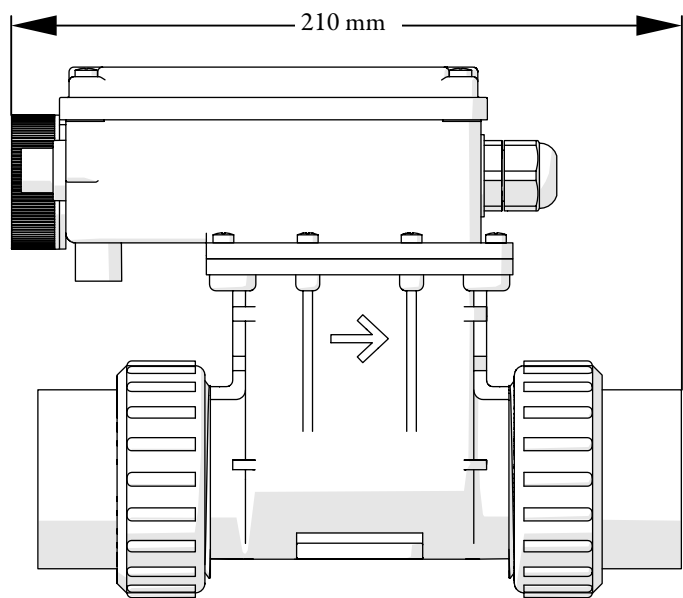
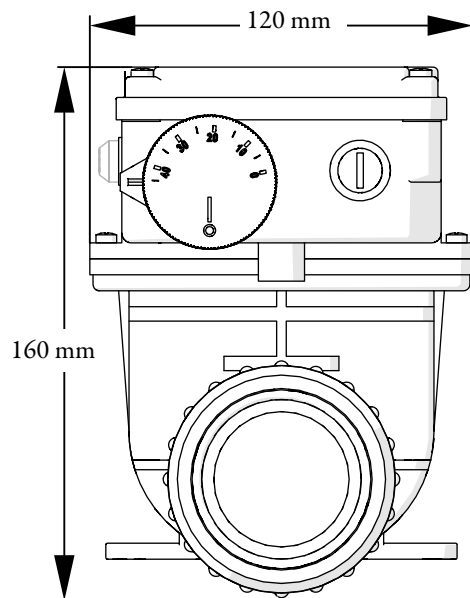
Jos säilytät tuotetta pakkasasteissa, varmista, että lämmitin on täysin tyhjennetty vedestä. Laitteeseen muodostunut jää voi vahingoittaa sitä.



4.2

5. TEKNISET TIEDOT

Malli	Sähköinen vedenlämmitin
Jännite	AC 220-240V
Teho	2000 W
Sähkövirta	9.0 A
Kotelointiluokka	IP45
Veden enimmäispaine	0.3 MPa





www.skargards.com

SVERIGE

0771-310 900

kundservice@skargardstunnan.se
www.skargardstunnan.se

NORGE

51 52 30 00

kundeservice@skargards.no
www.skargards.no

DANMARK

78 70 60 60

kundeservice@skargards.dk
www.skargards.dk

FINLAND

020 33 20 20

asiakaspalvelu@skargards.fi
kundservice@skargards.fi
www.skargards.fi

UNITED KINGDOM

08000 988 988

customerservice@skargards.uk
www.skargards.uk

IRELAND

076 8888 100

customerservice@skargards.ie
www.skargards.ie

DEUTSCHLAND

0800 555 15 00

kundenservice@skargards.de
www.skargards.de

ÖSTERREICH

0800 29 73 00

kundenservice@skargards.at
www.skargards.at

SCHWEIZ / SUISSE

0800 562 900

kundenservice@skargards.ch
serviceclient@skargards.ch
www.skargards.ch

NEDERLAND

085 888 78 78

klantenservice@skargards.nl
www.skargards.nl

BELGIË / BELGIQUE

07 84 84 100

klantenservice@skargards.be
serviceclient@skargards.be
www.skargards.be

FRANCE

09 737 200 20

serviceclient@skargards.fr
www.skargards.fr

Skargards ei vastaa mahdollisista kirjoitusvirheistä. Versio 02-2017.