

Pipelifen sähkö- ja kaapelinsuojatuotteet





Pipelife sähkö- ja kaapelinsuojaus

Pipelife sähkö- ja kaapelinsuojatuotteista löydät tuotteet sähköasennusten suojaamiseen kiinteistöjen rakenteissa sekä maahan asennettavien sähkö- tai datakaapelien suojaamiseen. Valikoimastamme löydät myös esijohdotetut putkijohdot, kaapelikourut, kaapelikaivot, aurausputket, kanaalijärjestelmät ja tilapäissuojaukseen soveltuvat putkielementit.



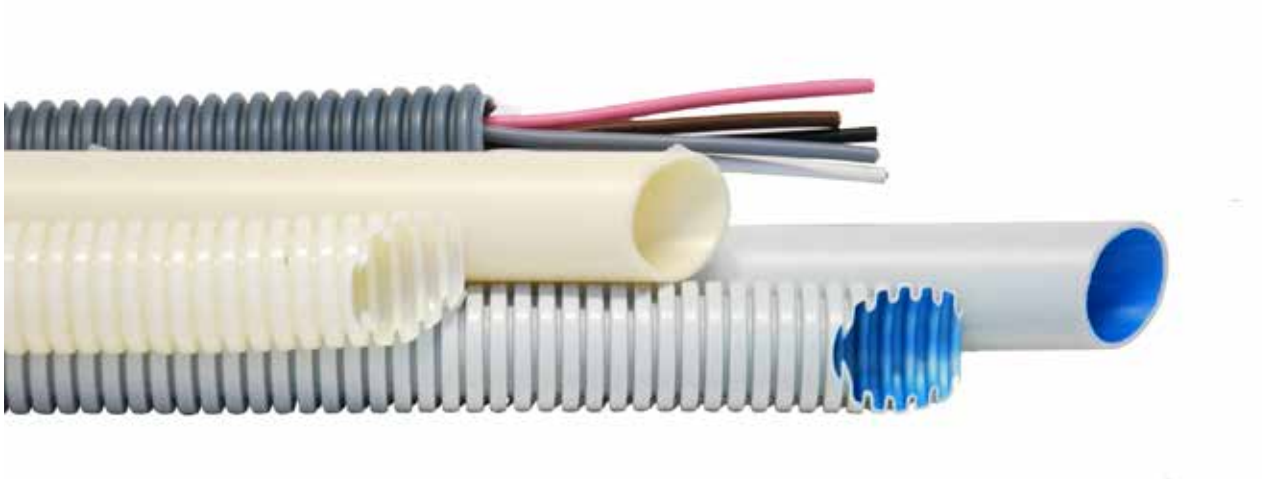
Sähköasennusputket

Pipelife sähköasennusputkilla asentaminen on nopeaa ja tehokasta. Valmistamme sähköasennusputket dimensioihin Ø 16, 20, 25, 32, 40 ja 50 mm. Tuotteemme valmistetaan standardin SFS-EN 61386 vaatimusten mukaisesti ja valmistamamme tuotteet täyttävät FI- ja S-sertifioinnin ehdot. Kaikki valmistamamme sähköasennusputket soveltuvat käytettäväksi betonivaluissa.

Kaapelinsuojaus

Pipelifen laajasta kaapelinsuojaputkien valikoimasta löytyvät tuotteet sähkö-, tele- ja tietoliikennekaapeleiden suojaamiseen. Valikoimissamme on PVC- ja PE-kaapelinsuojaputket. Valmistamme putket lujuusluokkiin SN8/B, SN/16A, SN30 ja SN64. Pipelife kaapelinsuojaputket soveltuvat rakenteensa ja ominaisuuksiensa ansiosta monipuolisesti ympäristöön ja vaativaan verkoston rakentamiseen pohjoismaisissa olosuhteissa.

Sähköasennusputket



Elli JM & Elli JM Topspeed

Elli JM- sähköasennusputket on valmistettu kestävästä PVC-muovista. JM asennusputket soveltuvat mekaanista jäykkyyttä vaativiin asennuskohteiseen mm. betonivaluihin.

Elli JM Topspeedin kaksikerroksinen rakenne parantaa asennusmukavuutta. Putken sisäpinnoite on silikonia joka vähentää vetovastusta mahdollistaen pidemmät johdinvedot. Putken pituus 2,5m.

Sähkö-nro	Pipelife-nro	Tyyppi / tekniset tiedot	Pakkaus m
Elli JM			
11 010 16	510 116	JM 16 / 13,70	100/3000
11 010 20	510 120	JM 20 / 16,90	100/2000
11 010 25	510 125	JM 25 / 21,40	50/1250
11 010 32	510 132	JM 32 / 27,80	25/875
11 010 40	510 140	JM 40 / 35,40	25/600
11 010 50	510 150	JM 50 / 44,30	20/400
Elli JM Topspeed			
11 010 21	510 122	JM 20 / 16,90 Topspeed	100/2000

Elli
JM

Elli +
Topspeed



Elli TAM & Elli Plus Toppseed

Taipuisat Elli – sähköasennusputket on valmistettu kestävästä PVC-muovista. Hyvien tuoteominaisuuksiensa ansiosta Elli TAM & Elli Plus Toppseed soveltuu erinomaisesti mm. rakennus- ja saneerauskohteisiin.

Elli Plus Toppseedin sisäpinnan silikonipinnoite tuo merkittävät edut vetojousen ja johtimien vetoon, tarjoamalla erittäin pienen vetovastuksen.

Sähkö-nro	Pipelife-nro	Tyyppi / tekniset tiedot	Pakkaus m
Elli TAM			
11 000 16	500 017	TAM 16 / 10,45	100/2000
11 000 19	500 029	TAM 20 / 13,90	50/1200
11 000 20	500 021	TAM 20 / 13,90	100/1200
11 000 25	500 026	TAM 25 / 18,15	50/1000
11 000 32	500 032	TAM 32 / 24,50	25/375
Elli TAM Toppseed			
11 000 21	500 221	TAM 20 / 13,50 Toppseed	100/1200
11 000 26	500 226	TAM 25 / 18,15 Toppseed	50/1000

Elli
TAM

Elli +
Toppseed



Tutustu tuotteisiin
tarkemmin:
www.pipelife.fi

Elli Powerflex putkijohdot

Elli Powerflex on valmiiksi johdotettu tai kaapeloitu taipuisa sähköasennusputki. Tuote soveltuu monipuolisesti niin ala- ja yläpohjien, betorakenteiden ja seinärakenteiden uudis- ja saneerauskohteissa tehtäviin sähköasennuksiin. Putkijohtojen asennusputket on valmistettu joustavasta ja kuormitusta kestävästä polypropeenimuovista.

Elli Powerflex tuoteperheen valikoima kattaa monipuolisesti yleisimmät rakennusten sähköasennuksissa käytetyt johdot ja kaapelit. Valmiiksi johdotetut putkijohdot ovat nopeita asentaa, mikä tuo säästöä asennustyössä.

Sähkö -nro	Pipelife -nro	Tyyppi / tekniset tiedot	Pakkaus m
ML -johdot			
04 111 03	595 103	16 / ML 3 x 1,5S	100/2500
04 111 09	595 109	16 / ML 3 x 2,5S	100/2500
04 111 18	595 118	16 / ML 5 x 1,5S	100/2500
04 116 00	595 600	20 / ML 3 x 1,5S	100/2000
04 116 01	595 601	20 / ML 4 x 1,5S	100/2000
04 116 02	595 602	20 / ML 5 x 1,5S	100/2000
04 116 03	595 603	20 / ML 7 x 1,5S	70/1750
04 116 04	595 604	20 / ML 3 x 1,5L	100/2000
04 116 05	595 605	20 / ML 5 x 1,5L	100/2000
04 116 06	595 606	20 / ML 7 x 1,5L	70/1750
04 116 07	595 607	20 / ML 3 x 2,5S	100/2000
04 116 08	595 608	20 / ML 5 x 2,5S	70/1750
04 116 09	595 609	20 / ML 6 x 2,5S	70/1750
04 116 30	595 630	20 / ML 3 x 1,5N	100/2000
04 111 10	595 610	20 / MK 6 KEVI	100/2000
MMJ -kaapelit			
04 111 20	595 720	20 / MMJ 3 x 1,5S	50/1200
04 111 55	595 721	20 / MMJ 5 x 1,5S	50/1200
04 111 60	595 722	20 / MMJ 3 x 2,5S	50/1200
04 111 65	595 723	20 / MMJ 5 x 2,5S	50/1200
COAX ja CAT -kaapelit			
04 116 15	595 615	20 / COAX	100/2000
04 116 16	595 616	20 / 2 x CAT 6 UTP	100/2000
04 116 17	595 617	20 / 2 x CAT 6 UTP + COAX	100/1600
04 116 21	595 621	20 / 1 x CAT 6 UTP + COAX	50/1200
KLMA ja MHS -kaapelit			
04 116 14	595 614	20 / KLMA 4 x 0,8 + 0,8	100/2000
04 116 13	595 613	20 / MHS 3 x 2 x 0,5	100/2000
11 009 20	595 920	20 / ICTA tyhjä silikon	100/2000



Elli
Powerflex



Tilauksesta valmistamme erikoistuotteita toimitusajalla.

HF - halogeenivapaat sähköasennusputket

Halogeenivapaat sähköasennusputket ovat testattuja ja täyttävät täysin halogeenivapaiden (0%) tuotteiden vaatimukset. HF-halogeenivapaita asennusputkia käytetään mm. sairaaloissa, hoivakodeissa, laivanrakennuksessa ja muissa erikoiskohteissa. HF-asennusputket eivät tuota palaessaan haitallisia palokaasuja, eivätkä muodosta sammutusveden kanssa sähkölaitteita ja rakenteita vaurioittavaa suolahappoa. Putken pituus 3m.

Sähkö-nro	Pipelife-nro	Tyyppi / tekniset tiedot	Pakkaus
HF JM			m
11 050 16	470 015	HF JM 16	72/4320
11 050 20	470 023	HF JM 20	72/2880
11 050 25	470 028	HF JM 25	57/2280
11 050 32	470 035	HF JM 32	30/1350
11 050 40	470 043	HF JM 40	30/630
11 050 50	470 053	HF JM 50	21/504
HF TAM			
11 053 16	501 018	HF TAM 16	100/2000
11 053 20	501 022	HF TAM 20	100/1800
11 053 25	501 025	HF TAM 25	50/1600
11 053 32	501 032	HF TAM 32	25/600
11 053 40	501 040	HF TAM 40	25/300
11 053 50	501 050	HF TAM 50	25/250
HF-kaaret ja -jatkot			kpl
11 050 62	490 416	JM 16 kaari	48/480
11 050 63	490 420	JM 20 kaari	24/240
11 050 64	490 425	JM 25 kaari	140
11 050 65	490 432	JM 32 kaari	60
11 050 66	490 440	JM 40 kaari	35
11 050 67	490 450	JM 50 kaari	30
11 050 70	490 016	HF 16 jatko	20
11 050 71	490 020	HF 20 jatko	100
11 050 72	490 025	HF 25 jatko	50
11 050 73	490 032	HF 32 jatko	25
11 050 74	490 040	HF 40 jatko	25/150
11 050 75	490 050	HF 50 jatko	15/75



HF-putken materiaalista johtuen niiden taivutettavuus ei ole ELLI JM-putkien kaltainen. Käytä HF-kaaria taivutuksen sijaan.

Muista halogeenivapaan asennuksen yhteydessä myös halogeenivapaat jatkot, kaapelit ja rasiat.



Halogeenivapaat putket
julkisiin kohteisiin.
Tulipalon sattuessa
sähköasennusputkista ei
vapaudu myrkyllisiä savu-
kaasuja.

Kaapelinsuojaus



PVC-kaapelinsuojaputket

PVC-kaapelinsuojaputket ovat rakenteellisesti kestäviä, pituusjäykkä ja kestävät erinomaisesti kaapeloinnin vetorasitusta ja korkeita kitkalämpötiloja.

- Ø 50 - 100 mm OPTO-muhvi (tiiviste), Ø 140 mm TEL-muhvi (ei tiivistettä)
- Lujuusluokat SN8/B ja SN16/A

Sähkö-nro	Pipelife-nro	Tyyppi / tekniset tiedot	Väri	Pakkaus m
52 615 05	326 105	OPTO 50 x 3000 mm SN8/B	punainen	648
52 615 50	326 550	OPTO 50 x 6000 mm SN8/B	punainen	648
52 615 57	326 557	OPTO 75 x 6000 mm SN8/B	punainen	438
52 615 60	326 560	OPTO 100 x 6000 mm SN8/B	punainen	264
52 615 61	326 561	OPTO 100 x 6000 mm SN16/A	punainen	264
52 615 10	326 110	OPTO 100 x 6000 mm SN8/B	harmaa	264
52 615 11	326 111	OPTO 100 x 6000 mm SN16/A	harmaa	264
52 615 15	326 315	OPTO 50 x 6000 mm SN8/B	keltainen	648
52 615 17	326 317	OPTO 75 x 6000 mm SN8/B	keltainen	438
52 615 20	326 320	OPTO 100 x 6000 mm SN8/B	keltainen	264
52 615 21	326 321	OPTO 100 x 6000 mm SN16/A	keltainen	264
52 615 23	326 323	OPTO 110 x 6000 mm SN8/B	keltainen	240
52 615 24	326 324	OPTO 110 x 6000 mm SN16/A	keltainen	240
52 615 29	326 329	TEL 140 x 6000 mm SN8/B	keltainen	138
52 615 30	326 330	TEL 140 x 6000 mm SN16/A	keltainen	138



PVC on täysin kierrätettävissä.
Lisäinfoa esitteen lopusta.

PVC-alitusputket

Alitusputki on tarkoitettu liikennealueilla toteutettaviin teiden ja rautateiden alituksiin.

- Rengasjäykkyydeltään SN30 vahvistettu putki alittamiseen
- Alitusputken muhvi on kehitetty tunkkausalittamiseen

Sähkö-nro	Pipelife-nro	Tyyppi / tekniset tiedot	Väri	Pakkaus m
52 614 01	326 211	Alitusputki 100 x 6000 mm SN30	oranssi	264
52 614 02	326 220	Alitusputki 110 x 6000 mm SN30	oranssi	240



PVC-kaapelikourut

PVC-Kaapelikourut ovat helppo, nopea ja tehokas menetelmä verkonrakentamiseen liikennealueella. Kaapelikouru valmistetaan mittatarkkaksi profiiliksi jäykästä PVC-muovista, joka kestää maanpaineen rasituksen. Kouru on nopea asentaa limittämällä.

- Kaapelinsuojakourut ovat lujuusluokkaa SN16/A
- Hyötypituus 1m

Sähkö-nro	Pipelife-nro	Tyyppi / tekniset tiedot	Väri	Pakkaus kpl
52 614 20	326 392	XYS - 20120 120 x 1035 mm	keltainen	552
52 614 40	326 393	XYS - 20140 140 x 1035 mm	keltainen	483
52 614 21	326 592	XYS - 20120 120 x 1035 mm	punainen	552
52 614 41	326 593	XYS - 20140 140 x 1035 mm	punainen	483



PVC-putkikaaret

PVC-putkikaaret kaapelisuoja-putkien suunnan muuttamiseen.

- Lujuusluokka SN8/B, jota voidaan käyttää myös raskaan liikenteen alueelle SN16/A asennettaviin kanaaleihin
- Ø 50 -100 mm OPTO-muhvi, Ø 140 mm TEL-muhvi (ei tiivistettä)

Sähkö-nro	Pipelife-nro	Tyyppi / tekniset tiedot	Taivutus-säde (r)	Väri	Pakkaus kpl/lava
52 616 52	325 750	OPTO-kaari 50 x 45°	650	pun.	150
52 615 53	325 751	OPTO-kaari 50 x 90°	500	pun.	150
52 616 54	325 761	OPTO-kaari 100 x 45°	800	pun.	40
52 616 50	325 550	OPTO-kaari 50 x 45°	1000	pun.	150
52 616 51	325 551	OPTO-kaari 50 x 90°	1000	pun.	100
52 616 57	325 557	OPTO-kaari 75 x 45°	1000	pun.	40
52 616 58	325 558	OPTO-kaari 75 x 90°	1000	pun.	40
52 616 60	325 560	OPTO-kaari 100 x 45°	1000	pun.	40
52 616 61	325 561	OPTO-kaari 100 x 90°	1000	pun.	40
52 616 13	325 313	OPTO-kaari 110 x 45°	1400	kelt.	40
52 616 14	325 314	OPTO-kaari 110 x 90°	1000	kelt.	40
52 616 20	325 320	OPTO-kaari 140 x 45°	1250	kelt.	24
52 616 21	325 321	OPTO-kaari 140 x 90°	1000	kelt.	24



Valikoimassa myös lyhyet kaaret.

Viper3 -triplaputket

Viper3 on kolmikerroksinen PE-kaapelinsuojaputki.

- Helppo asentaa pituusjäykkyyden ja kevyen käsiteltävyyden ansiosta
- Uusi asentajaystävällinen kitkahitsattu muhvi tiivisteellä

Sähkö -nro	Pipelife -nro	Tyyppi / tekniset tiedot	Väri	Pakkaus
52 615 02	552 390	Viper3 PE 110 SN8/B	keltainen	300 m
52 615 03	552 391	Viper3 PE 110 SN16/A	keltainen	300 m
52 615 04	552 381	Viper3 PE 110 SN8/B	punainen	300 m
52 615 06	552 380	Viper3 PE 110 SN16/A	punainen	300 m
52 615 07	552 395	Viper3 PE 160 SN8/B	keltainen	120 m
52 615 08	552 386	Viper3 PE 160 SN16/A	keltainen	120 m
52 615 80	081 466	Läpivienttiiviste 110 / 138	musta	55/440 kpl
52 615 82	081 468	Läpivienttiiviste 160 / 186	musta	35/280 kpl



Tuplaputket

Tupla on kaksikerroksinen PE-kaapelinsuojaputki.

- Kevyt käsitellä asennettaessa
- Lujusluokkiin SN8/B ja SN16/A, lujusluokan tunnistat putken raitaväristä:
SN8/B = sininen
SN16/A = punainen
- Kitkahitsattu muhvi ja tiiviste pistopäässä

Sähkö -nro	Pipelife -nro	Tyyppi / tekniset tiedot	Väri	Pakkaus m
52 615 70	552 190	TUPLA 110 x 6000 mm SN8/B	keltainen	300
52 615 74	552 193	TUPLA 110 x 6000 mm SN8/B	punainen	300
52 615 71	552 195	TUPLA 160 x 6000 mm SN8/B	keltainen	120
52 615 75	552 180	TUPLA 110 x 6000 mm SN16/A	punainen	300
52 615 72	552 181	TUPLA 110 x 6000 mm SN16/A	keltainen	300
52 615 73	552 186	TUPLA 160 x 6000 mm SN16/A	keltainen	120
52 615 76	552 187	TUPLA 160 x 6000 mm SN16/A	punainen	120



Putkikaaret

PE-putkikaaret kaapelinsuojaputkien suunnan muuttamiseen.

- Lujusluokka SN8/B
- Materiaali polyeteeni PE
- Väri musta

Sähkö -nro	Pipelife -nro	Tyyppi / tekniset tiedot	Taivutus-säde (r)	Pak. kpl
52 616 66	146 282	Kaari PE 50 x 0-90° SN8/B	550	58
52 616 68	146 283	Kaari PE 75 x 0-90° SN8/B	800	5/120
52 616 74	146 284	Kaari PE 110 x 0-90° Viper3/Tupla SN8/B	800	50
52 616 76	146 285	Kaari PE 160 x 0-90° Viper3/Tupla SN8/B	800	20



Korrukoidut PE-putket

Korrukoitu eli aaltomainen PE-kaapelisuoja-putki verkonrakentamiseen.

- Putkien ulkopinta on korrukoitu ja TUPLA PE on sisältä sileä
- Toimitetaan 50 m kiepillä
- Korrukoidun ja TUPLA-PE putken sisällä on vetolanka helpottamassa asennusta

Sähkö-nro	Pipelife-nro	Tyyppi / tekniset tiedot	Väri	Veto-lanka	Pakkaus m
52 615 36	019 005	KORRU PE 50 / 42 SN8/B	keltainen	metalli	50/700
52 615 42	570 058	TUPLA PE 50 / 40 SN8/B	keltainen	metalli	50
52 615 01	019 011	KORRU PE 110 / 98 SN8/B	keltainen	lanka	50/200
52 615 32	570 118	TUPLA PE 110 / 95 SN8/B	keltainen	lanka	50



OPTO-aurausputket

PE-kaapelisuoja-putki nopeaan ja tehokkaaseen televerkon rakentamiseen.

- Rengasjäykkyys SN64
- Toimitetaan puukeloilla

Sähkö-nro	Pipelife-nro	Tyyppi / tekniset tiedot	Väri	Pakkaus
OPTO-aurausputket				m
52 620 22	186 849	OPTO-auraus 40 / 32,6 mm SN64	musta	2000m/K24
52 620 18	186 853	OPTO-auraus 32 / 26 mm SN64	musta	2500m/K24
OPTO-jatkoliitin				kpl
52 620 78	451 117	OPTO-jatkoliitin 40 / 40 pika	harmaa	60



Puukelasta veloitetaan pantti tarjouksen mukaan. Asiakas palauttaa puukelat omalla rahdillaan tehtaalle. Kelojen palautusohjeet www.pipelife.fi

Tarvikkeet

Putkien kiinnittämiseen, jatkamiseen ja suojaamiseen tarvikkeet

- Pipelife satulahaara on tarkoitettu kaapelinsuoja-putkien haaroitukseen ja jälkiliittymiin.
- Kaksoismuhvilla jatkat korrukoidut PE-putket

Sähkö-nro	Pipelife-nro	Tyyppi / tekniset tiedot	Väri	Pakkaus kpl
Pylväskiinnike				
50 130 01	370 049	Pylväskiinnike SRN 110 / 100		30
Muhvit				
52 615 09	451 033	PE-jatkomuhvi 110 Tupla	musta	30
52 615 12	451 036	PE-jatkomuhvi 160 Viper3	musta	18
52 615 13	146 084	PE-jatkomuhvi 110 Viper3	musta	25
52 615 14	146 085	PE-jatkomuhvi 160 Viper3	musta	12
Satulahaarat				
52 614 00	325 405	Satulahaara 100 / 50 mm / 45°	harmaa	20
52 614 04	325 411	Satulahaara 110 / 50 mm / 45°	harmaa	8
Suojatulppa				
52 615 85	146 311	Suojatulppa Ø 110 mm	punainen	10
52 615 86	325 610	Suojatulppa OPTO Ø 100-140 mm	sininen	10
Kaksoismuhvi				
24 853 17	178 102	Kaksoismuhvi Ø 50 mm	valkoinen	60





**ROCKY kaapelinsuoja
vaativiin kohteisiin**

ROCKY kaapelinsuojaputket

PE-kaapelinsuojaputki vaativaan kaapelinsuojaukseen erikoiskohteissa.

- Suojaa mekaanista rasitusta, ilmaston vaikutusta ja maan painetta vastaan
- ROCKY SRS sopii perinteiseen asentamiseen sekä vesistöjen alituksiin
- ROCKY SRE sopii pinta-asennuksiin, esimerkiksi tuulivoimapuistojen ja muiden kallionpäällisten pinta-asennusten kaapelointien suojaamiseen
- Pinta-asennettava ROCKY SRE kiinnitetään esimerkiksi kalliokiinnikkeillä alustaan
- ROCKY kaapelinsuojaputket voidaan jatkaa käyttäen sähköhitsausmuhveja, katso lisätietoa Pipelife verkkosivuilta www.pipelife.fi/sahkohitsausjarjestelma

Sähkö-nro	Pipelife-nro	Tyyppi / tekniset tiedot	Pakkauskoko m	
52 615 46	187 216	75 x 4,5 SRS	6 / 288	salko
52 615 47	187 217	75 x 6,8 SRE	6 / 228	salko
52 615 45	186 015	75 x 4,5 SRS	250	XL-kieppi
52 615 31	186 020	110 x 6,6 SRS	100	kieppi
52 615 33	186 021	110 x 10,0 SRE	100	kieppi
52 615 34	186 022	110 x 6,6 SRS	250	XL-kieppi
52 615 27	186 023	110 x 10,0 SRE	250	XL-kieppi
52 615 35	186 026	125 x 7,4 SRS	100	kieppi
52 615 28	186 027	125 x 11,4 SRE	100	kieppi
52 615 48	187 228	140 x 8,3 SRS	6 / 90	salko
52 615 49	187 229	140 x 12,7 SRE	6 / 90	salko
52 615 51	186 028	140 x 8,3 SRS	max. 430	autokela
52 615 52	186 029	140 x 12,7 SRE	max. 430	autokela
Kalliokiinnikkeet				
52 614 16	370 037	Rocky kalliokiinnike 75 mm		
52 614 08	370 040	Rocky kalliokiinnike 110 mm		
52 614 07	370 039	Rocky kalliokiinnike 125 mm		
52 614 17	370 036	Rocky kalliokiinnike 140 mm		
Sähköhitsausmuhvit				
52 614 18	448 019	Sähköhitsausmuhvi 75 mm		
52 614 11	448 024	Sähköhitsausmuhvi 110 mm		
52 614 12	448 025	Sähköhitsausmuhvi 125 mm		
52 614 19	448 027	Sähköhitsausmuhvi 140 mm		

PE-kieppien koot

Putki-koko	Pituus	Sisähalkaisija	Ulkohalkaisija	Leveys	
75	100 m	1800	2500	400	kieppi
75	250 m	1800	2600	1160	XL- kieppi
90	100 m	1800	2600	400	kieppi
90	200 m	1800	2700	560	kieppi
110	100 m	2200	2900	470	kieppi
110	250 m	1750	2780	1120	XL-kieppi
125	100 m	2200	2900	490	kieppi
125	500 m	-	4100	2570	autokela
140	430 m	-	4100	2570	autokela



Tilauksesta valmistamme myös muita pakkauskokoja.

ROCKY SRS, rengasjäykkyys 16 kN/m² maanalaisten kaapelointien tai vesistöalitusten suojaamiseen.

ROCKY SRE, rengasjäykkyys 64 kN/m² pinta-asennettujen kaapelointien suojaamiseen.

**Verkonrakennuksen
ammattilaisille
kaapelikaivot
OptoLife 1000/1200 ja
TELE 1000**



OptoLife kaapelikaivot

OptoLife kaapelikaivot on suunniteltu yhdessä yhteistyökumppaneiden kanssa verkonrakentamisen tarpeisiin. OptoLife kaapelikaivoissa valmiina esiaukotukset, jotka ovat helposti avattavissa ilman erikoistyökaluja. Kaapelikaivot ovat kevyitä käsitellä ja niiden asentaminen on nopeaa, säästäten asennuskustannuksia. OptoLife kaapelikaivot ja kansisto (3tn) ovat mitoitettu kestämään yleiset kuormitusnormit ohjeiden mukaan asennettuna.

OptoLife 1000

Kaapelikaivoon voi yhdistää kaapelinsuojaputkia kaivon kahdella sivulla.

- 32 mm 2 kpl
- 40 mm 4 kpl
- 50 mm 2 kpl
- 100 mm 1 kpl
- 110 mm 1 kpl
- Mitat:
pohja 1000 x 1000 mm
kansi 800 mm
korkeus 400 mm

OptoLife 1200

Kaapelikaivoon voi yhdistää kaapelinsuojaputkia kaivon neljälle sivulle.

- 40 mm 5 kpl
- 50 mm 3 kpl
- 40/60 mm 1 kpl ellipsi
- 100 mm 1 kpl
- 110 mm 1 kpl
- Mitat:
pohja 1200 x 1200 mm
kansi 800 mm
korkeus 540 mm



Sähkö-nro	Pipelife-nro	Tyyppi / tekniset tiedot	Väri	Pakkaus kpl
52 620 92	630 015	Kaapelikaivo OptoLife 1000	musta	4
52 620 91	630 012	Kaapelikaivo OptoLife 1200	musta	4

Kaapelikaivo TELE 1000

Pipelife TELE1000 on monipuolinen räätälöitävä kaapelikaivo verkonrakentamiseen raskaan liikenteen alueella. Liittymät Ø110 mm ja Ø160 mm DN toteutetaan määrättyillä astekulmilla tai poraamalla aukotukset asennuskohteessa tarpeen mukaan. Kaapelikaivo toimitetaan DN Ø500 mm 40tn teleskooppisella valurautakansistolla. Kaapelikaivon runkoa voidaan tarvittaessa lyhentää tai kaivon teleskooppia pidentää.

- Rotaatiovalettu UV-suojattu PE
- Mitat:
Ø 1000 mm
korkeus 1400 mm
max. hyötykorkeus 1650 mm
- Paino: 55 kg
- Kansisto: 40 tn
- Liikennealueella käytettävä kuormituskentasauslaattaa, vahvuus kuormituksen mukaan

Sähkö-nro	Pipelife-nro	Tyyppi / tekniset tiedot	Väri	Pakkaus kpl
52 620 93	630 008	Kaapelikaivo TELE 1000	musta	1

Tekniset kuvat ja asennusohjeet löydät Pipelifen verkkosivuilta:

www.pipelife.fi



OPI-kanaalijärjestelmä

OPI-kanaalijärjestelmä on tehokas ratkaisu kaapelinsuojauksessa, kun tarvitaan suuri määrä kaapelinsuojaputkia pieneen tilaan. Järjestelmä säästää tilaa, työaikaa ja helpottaa suurien suojajärjestelmien rakentamista.

- Järjestelmä koostuu tuki- ja välikammoista
- Kustannustehokas ratkaisu

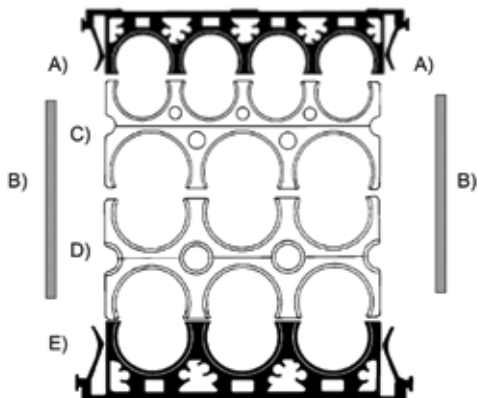
Sähkö -nro	Pipelife -nro	Tyyppi / tekniset tiedot
Välikammat		
52 617 11	920 011	AVS 3 x 75 / 3 x 75
52 617 14	920 014	AVS 4 x 75 / 4 x 75
52 617 27	920 027	AVS 5 x 75 / 5 x 75
52 617 28	920 028	AVS 5 x 75 / 4 x 110
52 617 03	920 003	AVS 2 x 110 / 2 x 110
52 617 02	920 002	AVS 3 x 110 / 3 x 110
52 617 39	920 000	AVS 4 x 100 / 4 x 100
52 617 01	920 001	AVS 4 x 110 / 4 x 110
52 617 04	920 004	AVS 3 x 160 / 3 x 160
52 617 05	920 005	AVS 3 x 160 / 4 x 110
Tukikammat		
52 617 23	920 117	FO 2 x 100
52 617 31	920 131	FO 2 x 110
52 617 32	920 132	FO 2 x 160
52 617 24	920 129	FO 3 x 100
52 617 34	920 134	FO 3 x 110
52 617 35	920 135	FO 3 x 160
52 617 36	920 136	FO 4 x 110



Kuvassa 52 617 05



Kuvassa 52 617 31



- A) Tukikammat FO 4 x 110
 B) Vanerilevyt betonivalua varten
 C) Välikammat AVS 4 x 110 / 3 x 160
 D) Välikammat AVS 3 x 160 / 3 x 160

Tilapäiset kaapelinsuojausjärjestelmät

Snipp & Snapp

Snipp & Snapp tilapäinen kaapelinsuojausjärjestelmä on helppo ja nopea asentaa. Snipp & Snapp:n helppokäyttöisyys ja nopeus perustuu tuotteen halkaistavaan ja lukittavaan mekanismiin, joka mahdollistaa esim. työmaalla olevien kaapeleiden ja putkistojen suojaamisen.

- Soveltuu maanpäällisten kaapelointien ja putkilinjojen suojaamiseen
- Voidaan liittää toisiinsa ja sen rakenne mahdollistaa kulman 10°/m
- Valmistetaan 100% kierrätetystä polypropeenista (PP)

Sähkö-nro	Pipelife-nro	Tyyppi / tekniset tiedot	Väri	Pakkaus kpl
Snipp&Snapp				
52 615 93	154 021	SRS, 60/50	musta	112
52 615 94	154 023	SRS, 110/98	musta	48
52 615 98	154 024	SRS, 160/144	musta	24
Jatkoyhde				
52 615 96	154 001	Jatkoyhde tuplaputki 110	musta	1
52 615 99	154 002	Jatkoyhde tuplaputki 160	musta	1



Halkastut PE-putket

- Toisiinsa lukittuvia
- Käytetään korjaus- ja suojausasennuksissa

Sähkö-nro	Pipelife-nro	Tyyppi / tekniset tiedot	Väri	Pakkaus
52 615 91	451 408	PE-halkaistu 58 / 50 x 5000 mm	keltainen	550 m
52 615 90	451 432	PE-halkaistu 110 / 100 x 3000 mm	musta	162 m



SRS = rengasjäykkyys 8 kN/m²

Halkaistut kaapelinsuojaputket luokitellaan standardin mukaan kaapelikouruiksi.

Tietoa sähkö- ja kaapelinsuojatuotteista



Lujuusluokat

Järjestelmät soveltuvat käytettäväksi erilaisissa ympäristöissä ja olosuhteissa. Tuotteet soveltuvat sekä raskaasti että kevyesti liikennöidyille alueille.

Kaapelinsuojaputket jaetaan standardin SFS 5608 mukaan rengasjäykkyyden ja iskulujuuden mukaisesti:

- SN 8/B (8 kN/m²)
- SN 16/A (16 kN/m²)
- Alitusputki SN 30 (30 kN/m²)

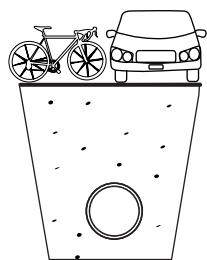
Kaapelinsuojaputken rengasjäykkyys SN ilmoitetaan neliölle kohdistuvan paineen mukaan (kN/m²).

Lujuusluokan valinta:

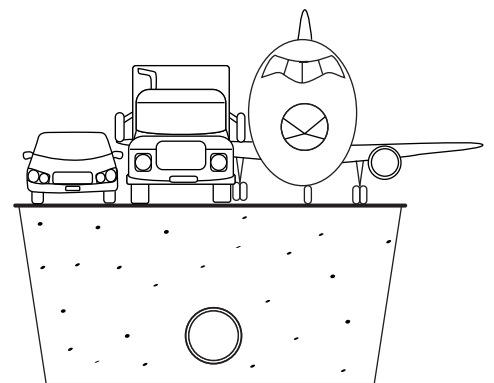
- SN16/A-lujuusluokan putkia käytetään raskaassa käytössä, liikennöidyillä alueille. Niitä käytetään maanvaraisissa putkituksissa ja hiekkavaippaisissa kanavissa raskaan liikenteen alueilla sekä katujen, rautateiden ja teiden alituksissa. Rengasjäykkyys ≥ 16 kN/m².

- SN8/B-lujuusluokan putkia käytetään keskiraskaassa käytössä maanvaraisputkituksissa raskaan liikenteen alueen ulkopuolella, kevyen liikenteen väylien alituksissa tai betonivaippaisissa kanavissa myös raskaan liikenteen alueella. Rengasjäykkyys ≥ 8 kN/m².

- Erikoistarpesiin valmistettu alitusputki. Teiden ja rakenteiden alituksiin. Rengasjäykkyys ≥ 30 kN/m².



B-luokka (8 kN/m²)



A-luokka (16 kN/m²)

Kaapelinsuojaputkien tunnusvärit

Kaapelinsuojaputkien tunnusvärit käyttökohteen mukaan:

- Sähkökaapeleiden suoja-putket merkitään keltaisella
- Telekaapeleiden suoja-putket merkitään punaisella
- Alitusputket merkitään oranssilla

Tuplaputkien raitavärit

Tuplaputkien raidan väri kertoo SN-luokan:

- Sininen raita on SN8/B
- Punainen raita on SN16/A

Viper3-triplaputkien sisävärit

Viper3-triplaputkien sisäväri kertoo SN-luokan:

- Musta sisäpinta on SN8/B
- Sama sisä- ja ulkoviiri on SN16/A

Sähköasennusputket

Valmistamme sähköasennusputket EN3341-standardin mukaan:

- Puristuslujuus: 3 keskiluja
- Iskunkestävyys: 3 keskiluja
- Pienin asennuslämpötila: 4 (-25 C°)
- Suurin asennuslämpötila: 1 (+60 C°)

Kaikki Pipelife'n sähköasennusputket soveltuvat käytettäväksi betonivaluissa.

Sähköasennusputkien pakkausten tunnusvärit

- Sininen pakkausväri TAM 20
- Sininen panta JM 20

Muovin kierrättäminen

Noudata vastuullisen kierrättämisen mallia

- Käytä uudelleen, vähennä, kierrätä, hyödynnä
- Muovit ovat arvokas ja monikäyttöinen raaka-aine, joten toimi vastuullisesti.

Muoviputkien ja kaivojen kierrättäminen:

- PE, PP-putket ja kaivot, sekä PVC-putket voi toimittaa muovin kierrätys-pisteisiin ympäri Suomen tai hävittää rakennusjätteen mukana.
- Muovin kierrättäjät muovilaatujen mukaan, muokkaavat kierrätetyn muovin, joko uusioraaka-aineeksi teollisuuden tuotantoon tai toimittavat energialähteeksi polttolaitoksille
- Rakennusjätteestä muovit lajitellaan laatujen mukaan ja toimitetaan muovin kierrätykseen tai polttolaitoksille.

Miten toimin työmaalla

- Pienet määrät muovia voidaan hävittää rakennusjätteen joukossa

- Muovinkierrätysyritykset vastaanottavat muovit mielellään suuremmissa erissä.
- Toimita muovinkierrätykseen vain puhtaita ja erotettuja muoveja. Putkissa ei saa olla metalleja, betonia, irtomaata tai muuta epäpuhtautta.

PVC-muovin kierrättäminen

- PVC-muovi on Pipelife käyttämistä tuotteista teknisesti hyvin kierrätykseen soveltuva materiaali. PVC-muovi

voidaan uusiokäyttää muovituotteiden valmistuksessa tai se voidaan hävittää polttolaitoksissa hallitusti polttamalla. Muovinkierrätysyritykset vastaanottavat Pipelife putkituotteissa käytettyä kovaa PVC-muovia myös kootusti, suuremmissa erissä.

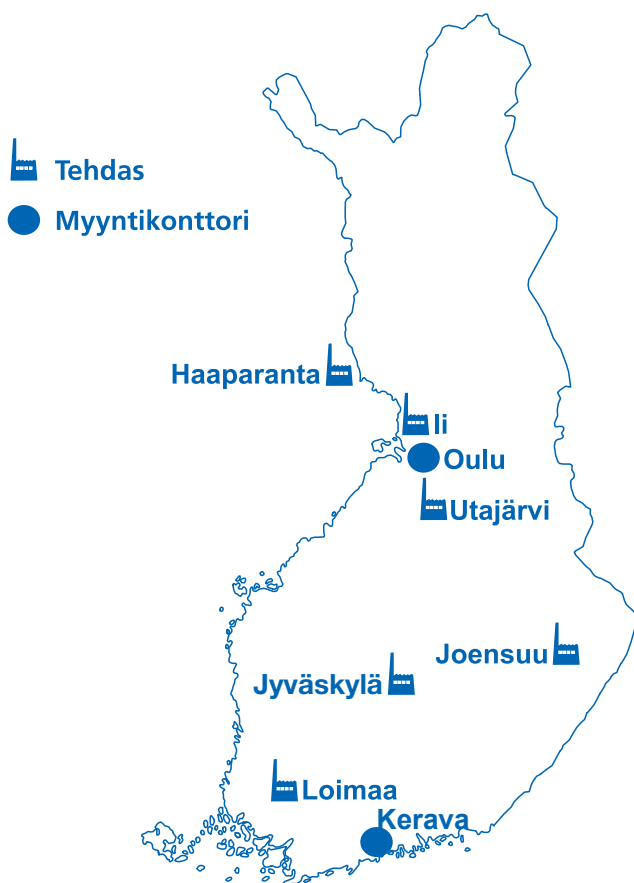
Lisätietoa muoviputkien kierrättämisestä: Muoviteollisuus RY



Pipelife Finland Oy

Pipelife on yksi Suomen johtavista LVIS tuotteita valmistavista ja markkinoivista yrityksistä. Pipelife Finland on osa Pipelife International GmbH konsernia, jolla on käytössään yhtenä LVIS-alan johtavana toimijana merkittävä materiaali-, tuote- ja tuotantotekninen osaaminen 26 maassa.

Pipelife valmistaa ratkaisuja kunnallis- ja kiinteistötekniisiin kohteisiin sekä teollisuuden tarpeisiin. Tuotevalikoimaan kuuluvat muoviset putkijärjestelmät, kaivot, öljynerottimet, jätevesijärjestelmät sekä sähkön- ja kaapelinsuojajärjestelmät.



Pipelife Finland Oy
Kiviharjunlenkki 1 C
90220 OULU

Puh: +358 30 600 2200
Fax: +358 30 600 2211
www.pipelife.fi

