

SYSTEMAL Presto kaapelihyllyt ja valaisinkiskot

Quality in Focus





## Keveyden ja kantavuuden saumatonta yhteistyötä

Uusi SYSTEMAL Presto on entistä laadukkaampi kaapelihylly- ja valaisinkiskojärjestelmä, jossa keveys ja tyylikkyys yhdistyvät kantavuuteen ja luotettavuuteen. Käänteentekevien ominaisuuksiensa ansiosta alumiinivalmisteinen SYSTEMAL Presto sopii mainiosti mitä erilaisimpiin kohteisiin ja käyttötarkoituksiin. Vaativissa tilanteissa ja olosuhteissa se on kuin kotonaan.



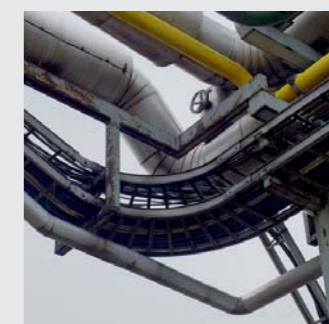
## Helppo työstää ja asentaa

Alumiinin ominaispaino on vain kolmasosa teräksen ominaispainosta, joten SYSTEMAL Presto tuotteet ovat helppoja käsitellä ja työstää. Työstettäessä ei ole ongelmia irtoavasta pinnoitteesta eikä katkaistuja pintoja tarvitse suojata. Kipinöimätön materiaali merkitsee asennuspaikalla työ- ja paloturvallisuutta. Asentaminen on helppoa ja nopeaa: käytössä olevan tilan hyödyntäminen on tehokasta. Samalla asennuskustannukset alenevat merkittävästi.



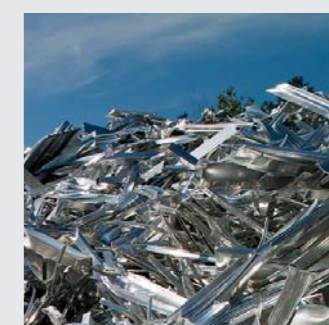
## Kestää käyttöä ja korroosiota

SYSTEMAL Preston luja alumiinirakenne on suunniteltu kestämään aikaa, rasitusta ja esimerkiksi meriveden syövyttäviä vaikutuksia. Tästä esimerkkinä oheinen kuva, jossa näkyvä asennus on ollut jo 40 vuoden ajan meriolosuhteissa. Oikeilla seoksilla alumiiniset tuotteet ovat erittäin korroosionkestäviä – erillistä kustannuksia lisäävää korroosiosuojausta ei tarvita. Tavanomaisissa käyttöolosuhteissa SYSTEMAL Presto tuotteet eivät edellytä minkäänlaisia huolto- toimenpiteitä.



## Ympäristöystävällinen ja kierrätettävä

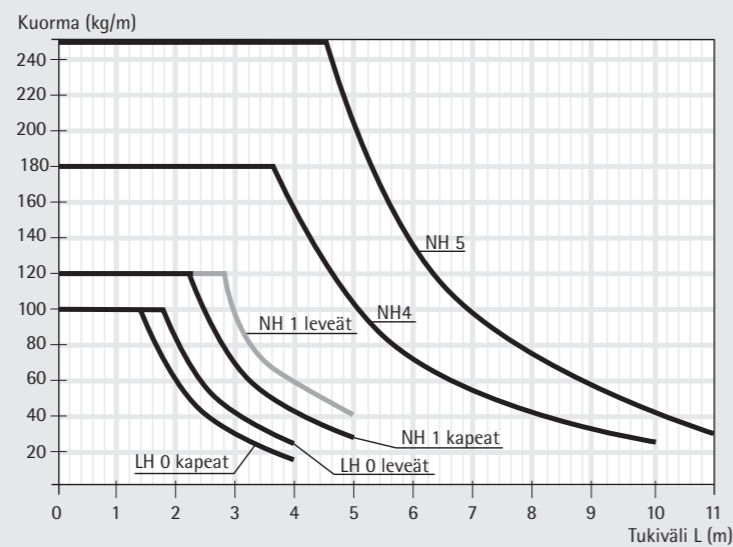
SYSTEMAL Presto on kokoalumiininen hyllyjärjestelmä. Alumiini on helposti kierrätettävä materiaali. Uudelleensulatus vaatii ainoastaan viisi prosenttia primäärialumiinin tuottamiseen tarvittavasta energiasta. Nordic Aluminium kierrättää puristamisessa ja valmistuksessa syntyvän prosessiromun valimonsa kautta uudelleenpuristettavaksi materiaaliksi, joten valmistusprosessi on ekologinen.



# SYSTEMAL Presto kaapelihyllyt



**SYSTEMAL Presto kaapelihyllyjen kuormitettavuudet (kg/m) tasaisella tukivälillä.**



NH 1-sarjan hyllyillä saavutetaan suurempi kuormitettavuus uuden jatkokappaleen NJP 10 ansiosta. NH 140–NH 160 hyllyjen kuormitettavuus kolmen metrin tukivälillä 100 kg/m. Hyllyjen pienajako 300 mm. Varmuuskerroin on 1,7.

SYSTEMAL Presto on erityisesti teollisuuden ja rakentamisen vaativiin olosuhteisiin suunniteltu kaapelihyllyratkaisu. Sen tärkeimpiä ominaisuuksia ovat korroosionkesto ja pitkät tukivälit. Alumiinin ansiosta SYSTEMAL Presto on erittäin kevyt, mutta siitä huolimatta äärimmäisen luotettava.

SYSTEMAL Presto pystyy vastaamaan tiukimpiin kaapelihyllyille asetettaviin vaatimuksiin. Se on ympäristöystävällinen ja helposti kierrätettävä järjestelmä, joka kestää pitkään myös vaativimmissa olosuhteissa. SYSTEMAL Presto on investointi, joka maksaa itsensä nopeasti takaisin helpon työstettävyyden, erinomaisen luotettavuuden ja pitkän käyttöikänsä ansiosta.

Monipuoliseen SYSTEMAL Presto kaapelihyllyjärjestelmään kuuluu erilaisia kuormitustarpeisiin mitoitettuja alumiinisia kaapelihyllyjä, muoto- ja asennusosia sekä kannakointijärjestelmiä.

Kaapelien asentamisessa on noudatettava kaapelivalmistajien ohjeita ja suosituksia sekä standardia SFS 6000.



### Jatkokappale

NH1-sarjan hyllyillä saavutetaan suurempi kuormitettavuus uuden jatkokappaleen NJP 10 ansiosta. NH 140–NH 160 hyllyjen kuormitettavuus 3 metrin tukivälillä on 100 kg/m. Jatkokappaletta asennettaessa on huomioitava hyllyjen laajeneminen 1 mm/metri lämpötilan noustessa 40°C.



### Pystyhylly/vaakahylly

Monikäyttöinen SYSTEMAL Presto voidaan tarvittaessa asentaa myös pystyhyllyksi joko NCV-seinäkiinnikkeillä tai suoraan seinään.



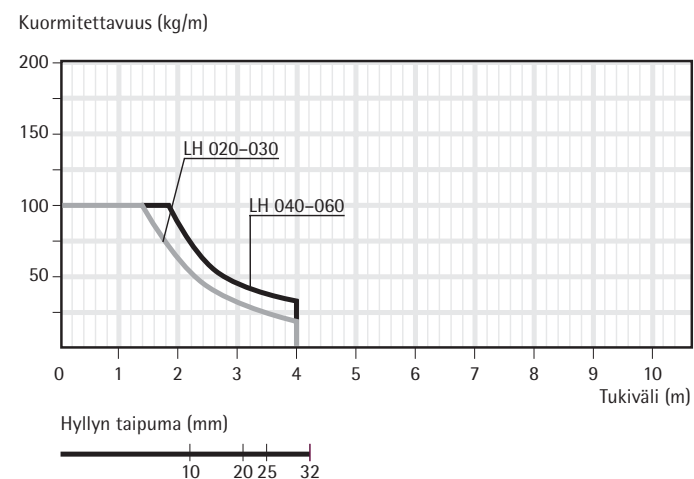
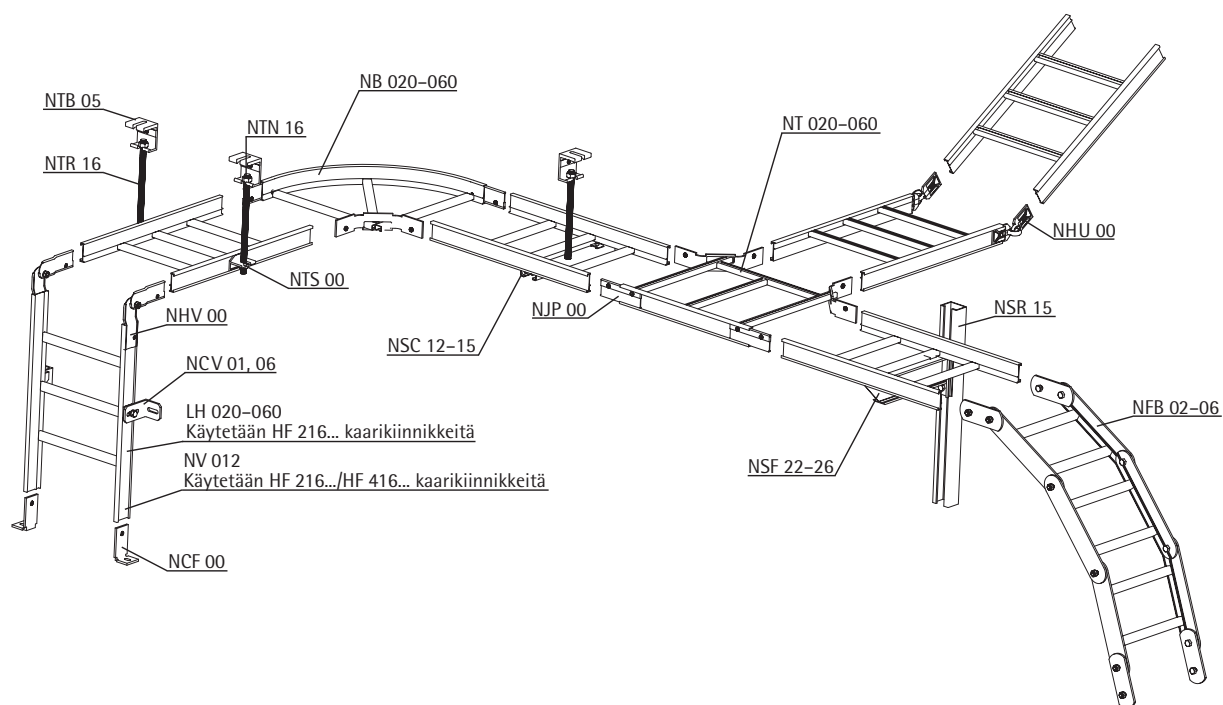
### Lisää tilaa kaapeleille

SYSTEMAL Preston siro ja kestävä rakenne antaa mahdollisimman paljon tilaa itse kaapeleille.

# SYSTEMAL Presto kaapelihyllyt

Nämä hyllyt on tarkoitettu keville kaapelikuormille ja enintään 4 m tukiväleille. LH0-sarjaa valmistetaan 200–600 mm:n levyisinä. LH 040–LH 060 hyllyissä käytetään vahvempaa paariprofiilia kuin kapeissa hyllyissä. Suosittelemme sarjan hyllyille keski- tai seinäkannakointia.

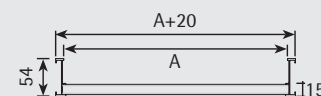
## O-sarja



## Hyllyt ja muoto-osat O-sarja

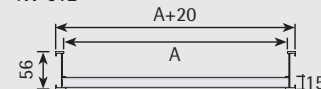
### Vaakahyllyt

LH 020, 030



LH 040-060

NV 012



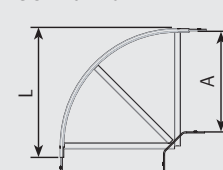
Tyyppi	EAN-koodi	Pakkaus-koko/m	Pituus mm	A mm	Paino kg/m
LH 020 *)	64100 14 416 01-0	36	6000	200	0,74
LH 030 *)	64100 14 416 02-7	36	6000	300	0,80
LH 040 *)	64100 14 416 09-6	36	6000	400	1,04
LH 050 *)	64100 14 416 10-2	36	6000	500	1,10
LH 060 *)	64100 14 416 11-9	36	6000	600	1,16

\*) Saatavana myös 3000 mm pituisena.

Tyyppi	EAN-koodi	Pakkaus-koko/m	Pituus mm	A mm	Paino kg/m
NV 012	64100 14 416 25-6	36	6000	120	0,87

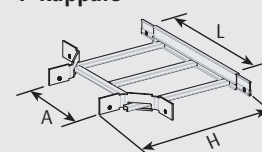
Tyyppi	EAN-koodi	Pakkaus-koko/kpl	A mm	L mm	H mm	Paino kg/kpl
NB 020	64100 14 416 38-6	5	200	310	-	0,61
NB 030	64100 14 416 39-3	5	300	410	-	0,79
NB 040	64100 14 416 40-9	5	400	510	-	0,92
NB 050	64100 14 416 41-6	5	500	610	-	1,14
NB 060	64100 14 416 42-3	5	600	710	-	1,28

### 90° kulma



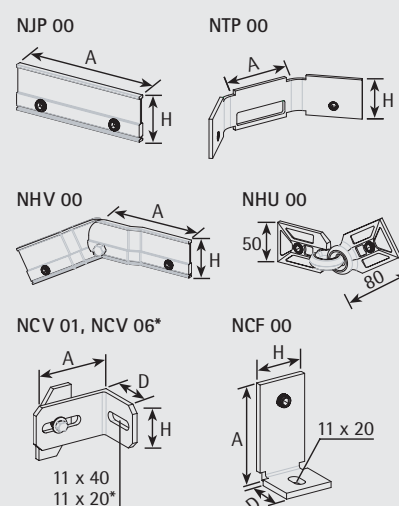
Kulmakappaleet sisältävät tarpeelliset liitososat

### T-kappale



T-kappaleet sisältävät tarpeelliset liitososat

### Osat



Tyyppi	EAN-koodi	Pakkaus-koko/kpl	A mm	H mm	D mm	Paino kg/kpl
NJP 00	64100 14 417 01-7	20/200	150	50	-	0,07
NTP 00	64100 14 407 36-0	10	110	50	-	0,18

Tyyppi	EAN-koodi	Pakkaus-koko/kpl	A mm	H mm	D mm	Paino kg/kpl
NHV 00	64100 14 417 05-5	10/150	130	50	-	0,17
NHU 00	64100 14 404 10-9	10	-	-	-	0,14

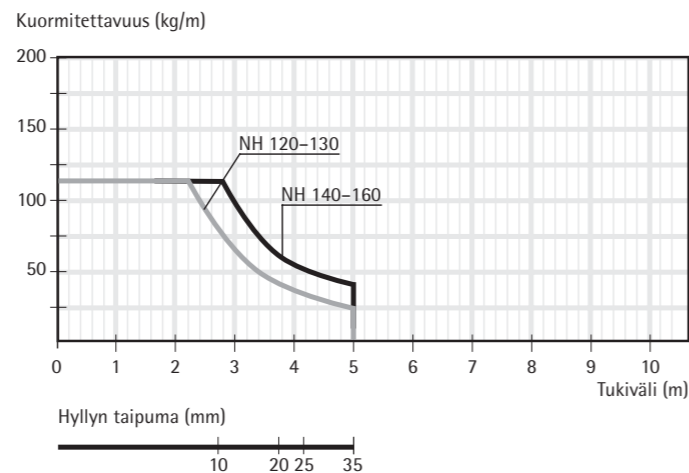
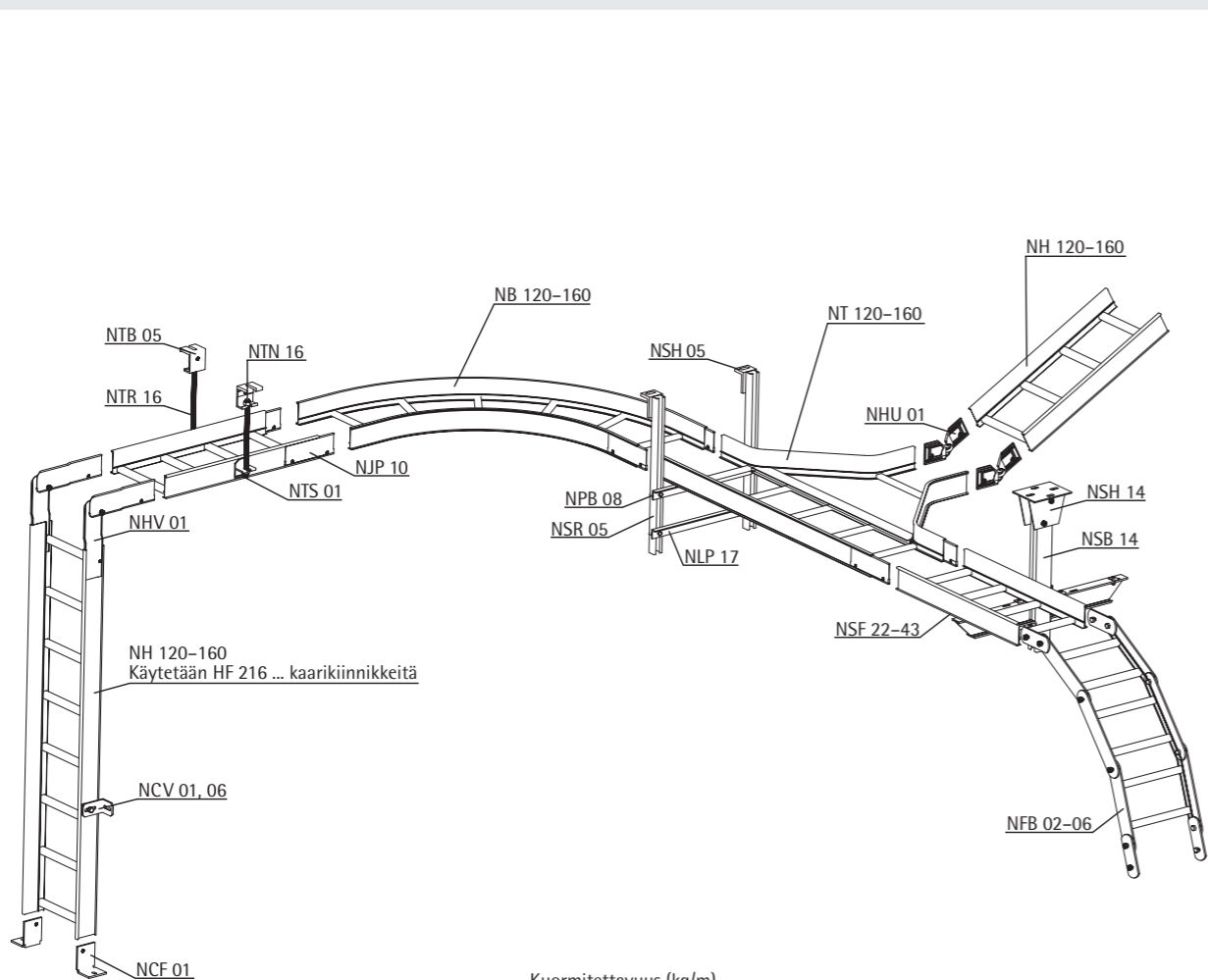
Tyyppi	EAN-koodi	Pakkaus-koko/kpl	A mm	H mm	D mm	Paino kg/kpl
NCV 01	64100 14 401 73-3	10/50	95	50	60	0,18
NCV 06	64100 14 417 08-6	10/50	160	50	60	0,29

Tyyppi	EAN-koodi	Pakkaus-koko/kpl	A mm	H mm	D mm	Paino kg/kpl
NCF 00	64100 14 401 78-8	10/100	100	50	50	0,10

# SYSTEMAL Presto kaapelihyllyt

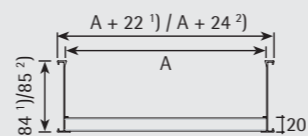
Teollisuuden asennuksiin, tavanomaisille kaapelikuormille tarkoitettu kaapelihyllysarja, jonka tukiväli on enintään 5 m. Leveissä hyllyissä, 400–600 mm, on käytetty vahvempaa paarreprofiilia kuin kapeissa hyllyissä. 1-sarjan hyllyille soveltuvat parhaiten keski- ja seinäkannakointi sekä porttiripustus.

## 1-sarja



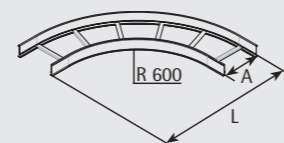
## Hyllyt ja muoto-osat 1-sarja

### Vaakahyllyt



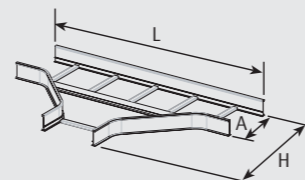
Tyyppi	EAN-koodi 64100+snro-tark.	Pakkaus- koko/m	Pituus mm	A mm	Paino kg/m
NH 120 <sup>1)</sup>	64100 14 416 13-3	36	6000	200	1,13
NH 130 <sup>1)</sup>	64100 14 416 14-0	36	6000	300	1,20
NH 140 <sup>2)</sup>	64100 14 416 15-7	36	6000	400	1,49
NH 150 <sup>2)</sup>	64100 14 416 16-4	36	6000	500	1,56
NH 160 <sup>2)</sup>	64100 14 416 17-1	36	6000	600	1,63

### 90° kulma



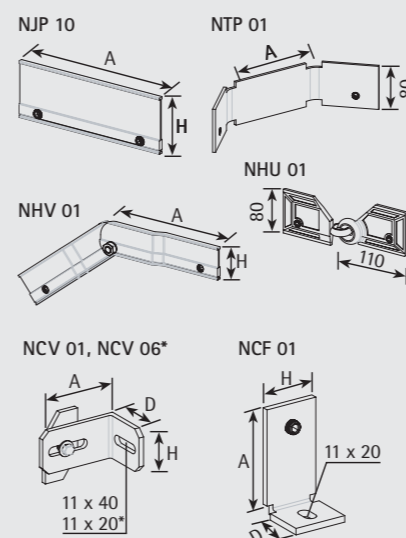
Tyyppi	EAN-koodi 64100+snro-tark.	Pakkaus- koko/kpl	A mm	R mm	L mm	H mm	Paino kg/kpl
NB 120	64100 14 416 44-7	5	200	600	965	-	1,65
NB 130	64100 14 416 45-4	5	300	600	1065	-	1,85
NB 140	64100 14 416 46-1	5	400	600	1165	-	2,47
NB 150	64100 14 416 47-8	5	500	600	1265	-	2,71
NB 160	64100 14 416 48-5	5	600	600	1365	-	2,95

### T-kappale



Tyyppi	EAN-koodi 64100+snro-tark.	Pakkaus- koko/kpl	A mm	L mm	H mm	Paino kg/kpl
NT 120	64100 14 416 57-7	5	200	1160	691	2,29
NT 130	64100 14 416 58-4	5	300	1260	791	2,53
NT 140	64100 14 416 59-1	5	400	1360	891	2,77
NT 150	64100 14 416 60-7	5	500	1460	991	3,11
NT 160	64100 14 416 61-4	5	600	1560	1091	3,37

## Osat



### Jatkokappale ja kulmajatko

Tyyppi	EAN-koodi 64100+snro-tark.	Pakkaus- koko/kpl	A mm	H mm	D mm	Paino kg/kpl
NJP 10	64100 14 412 35-7	20/100	240	80	-	0,20
NTP 01	64100 14 407 38-4	10	170	80	-	0,52

### Nivel ja nivelsarana

NHV 01	64100 14 417 06-2	10	180	80	-	0,28
NHU 01	64100 14 401 10-8	10	-	-	-	0,24

### Pystyhyllyn seinäkiinnikkeet

NCV 01	64100 14 401 73-3	10/150	95	50	60	0,18
NCV 06	64100 14 417 08-6	10/150	160	50	60	0,29

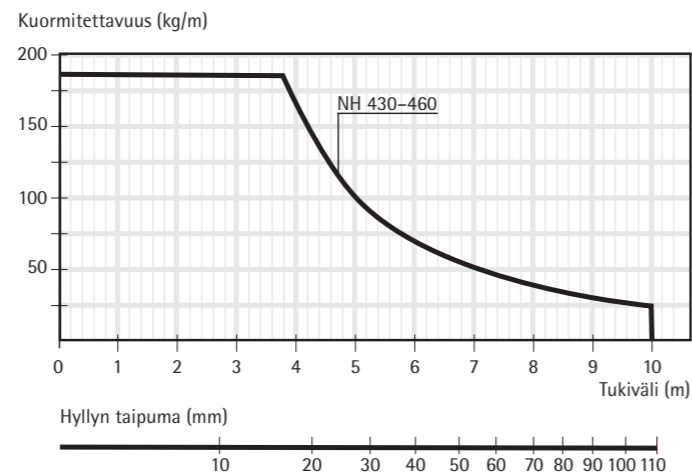
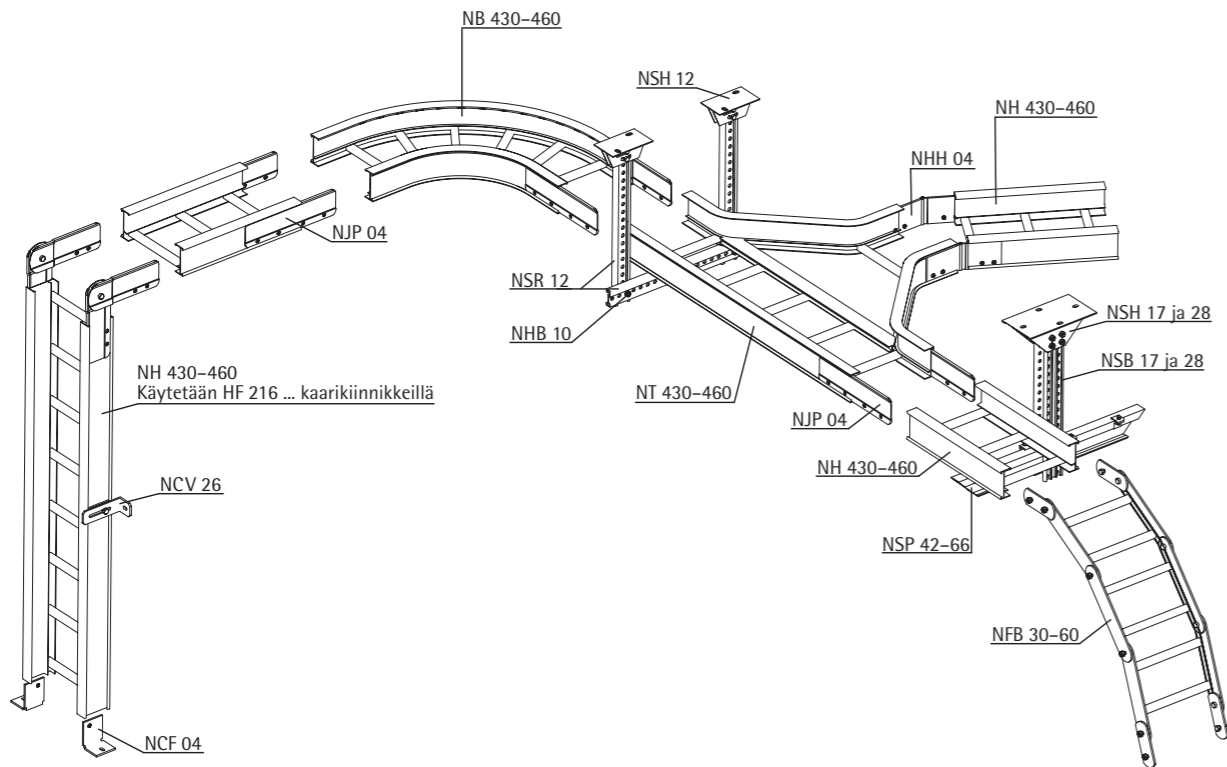
### Lattia- ja seinäkiinnike

NCF 01	64100 14 401 77-1	10/100	100	80	75	0,17
--------	-------------------	--------	-----	----	----	------

# SYSTEMAL Presto kaapelihyllyt

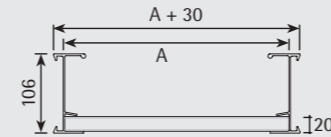
4-sarja on suunniteltu erityisen raskaille kuormituksille ja jopa 10 m tukiväleille. 4-sarjan hyllyille sopivia ripustustapoja ovat portti- ja tukikiskoripustus sekä seinäkannakointi suoraan seinään tai kiskolla.

## 4-sarja



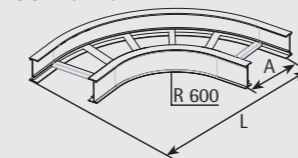
## Hyllyt ja muoto-osat 4-sarja

### Vaakahyllyt



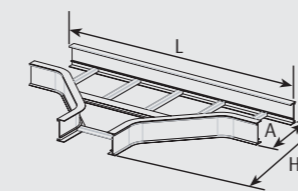
Tyyppi	EAN-koodi	Pakkaus-koko/m	Pituus mm	A mm	Paino kg/m
NH 430	64100 14 414 14-6	36	6000	300	2,78
NH 440	64100 14 414 15-3	36	6000	400	2,85
NH 450	64100 14 414 16-0	36	6000	500	2,92
NH 460	64100 14 414 17-7	36	6000	600	2,99

### 90° kulma



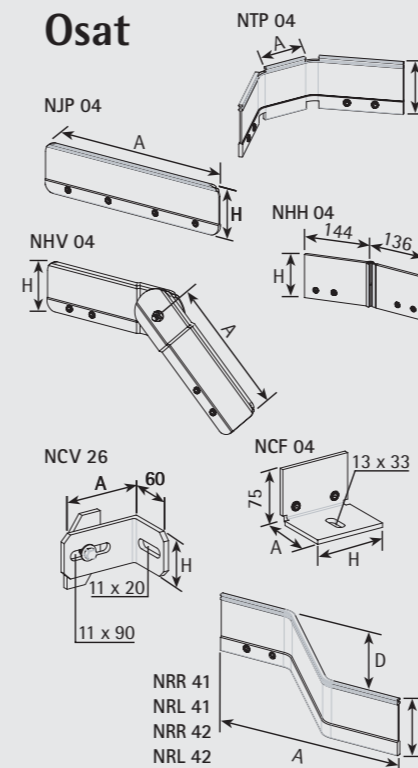
Tyyppi	EAN-koodi	Pakkaus-koko/kpl	A mm	R mm	L mm	H mm	Paino kg/kpl
NB 430	64100 14 414 33-7	5	300	600	1080	-	4,30
NB 440	64100 14 414 34-4	5	400	600	1180	-	4,60
NB 450	64100 14 414 35-1	5	500	600	1280	-	5,00
NB 460	64100 14 414 36-8	5	600	600	1380	-	5,30

### T-kappale



Tyyppi	EAN-koodi	Pakkaus-koko/kpl	A mm	L mm	H mm	Paino kg/kpl
NT 430	64100 14 414 53-5	5	300	1260	795	4,45
NT 440	64100 14 414 54-2	5	400	1360	895	4,76
NT 450	64100 14 414 55-9	5	500	1460	995	5,17
NT 460	64100 14 414 56-6	5	600	1560	1095	5,49

### Osat



### Jatkokappale ja kulmajatko

Tyyppi	EAN-koodi	Pakkaus-koko/kpl	A mm	H mm	D mm	Paino kg/kpl
NJP 04	64100 14 415 61-7	20	380	99	-	0,41
NTP 04	64100 14 415 64-8	10	110	99	-	0,49

### Nivel ja nivelsarana

NHV 04	64100 14 415 71-6	10	250	99	-	0,66
NHH 04	64100 14 415 74-7	10	-	99	-	0,59

### Pystyhyllyn seinäkiinnikkeet

NKV 26	64100 14 415 67-9	10/50	160	60	-	0,33
--------	-------------------	-------	-----	----	---	------

### Lattia- ja seinäkiinnike

NCF 04	64100 14 415 57-0	50	85	99	-	0,25
--------	-------------------	----	----	----	---	------

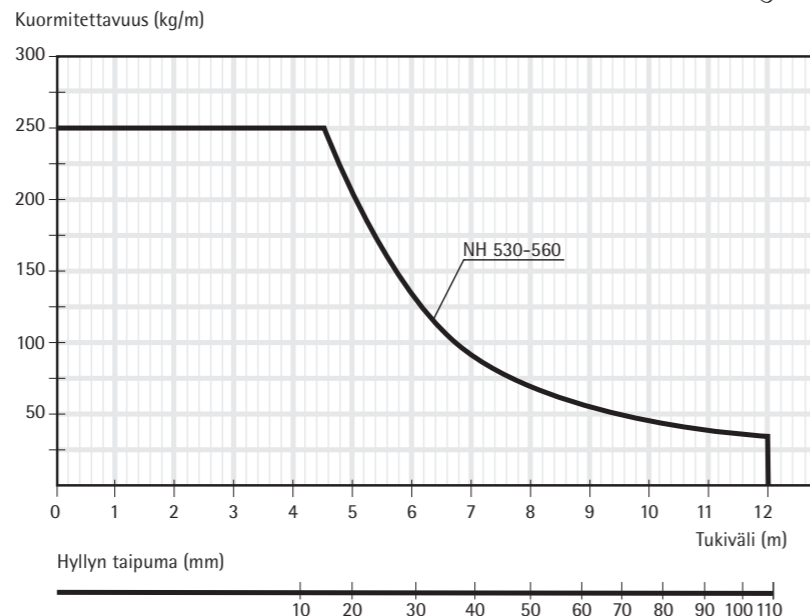
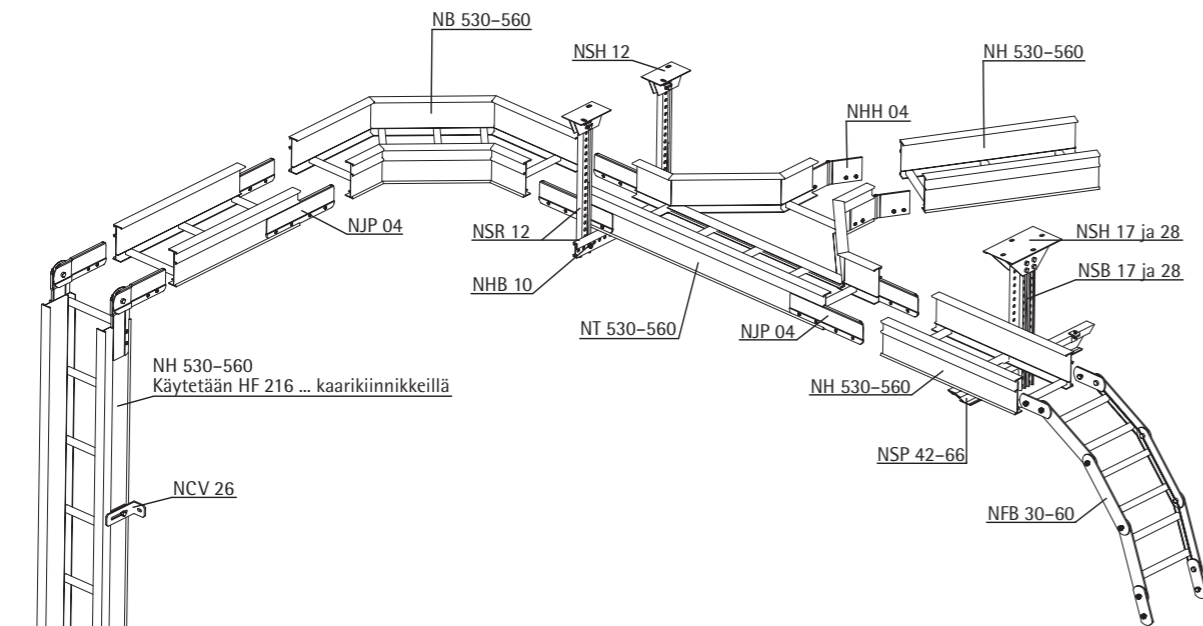
### Kavennuskappaleet

NRR 41 (oik.)	64100 14 415 84-6	2/10	419	99	100	0,49
NRL 41 (vas.)	64100 14 415 85-3	2/10	419	99	100	0,49
NRR 42 (oik.)	64100 14 415 86-0	2/10	475	99	200	0,61
NRL 42 (vas.)	64100 14 415 87-7	2/10	475	99	200	0,61

# SYSTEMAL Presto kaapelihyllyt

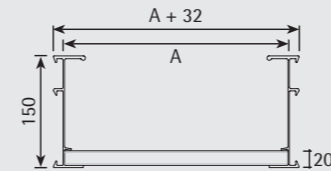
5-sarja on suunniteltu jopa 12 m tukiväleille. 5-sarjan hyllyille sopivia ripustustapoja ovat portti- ja tukikiskoripustus sekä seinäkannakointi suoraan seinään tai kiskolla. Huom. Valmistetaan tilauksesta, tarkista toimitusaika.

## 5-sarja



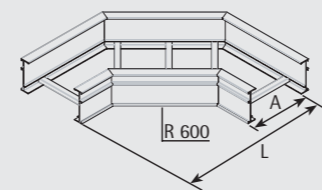
## Hyllyt ja muoto-osat 5-sarja

### Vaakahyllyt



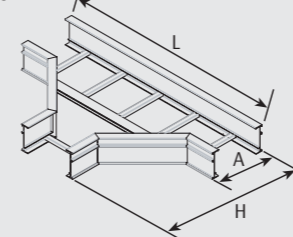
Tyyppi	EAN-koodi	Pakkaus-koko/m	Pituus mm	A mm	Paino kg/m
NH 530	64100 14 416 71-3	36	6000	300	4,95
NH 540	64100 14 416 72-0	36	6000	400	5,07
NH 550	64100 14 416 73-7	36	6000	500	5,17
NH 560	64100 14 416 74-4	36	6000	600	5,28

### 90° kulma



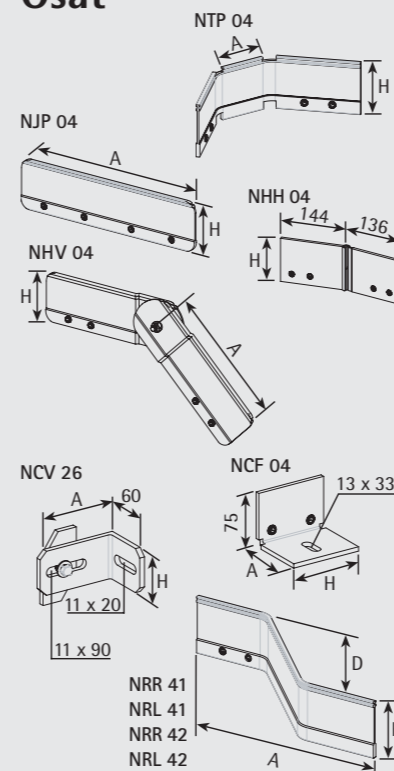
Tyyppi	EAN-koodi	Pakkaus-koko/kpl	A mm	R mm	L mm	H mm	Paino kg/kpl
NB 530	64100 14 416 81-2	5	300	600	795	-	5,52
NB 540	64100 14 416 82-9	5	400	600	895	-	6,07
NB 550	64100 14 416 83-6	5	500	600	995	-	6,62
NB 560	64100 14 416 84-3	5	600	600	1095	-	7,16

### T-kappale



Tyyppi	EAN-koodi	Pakkaus-koko/kpl	A mm	L mm	H mm	Paino kg/kpl
NT 530	64100 14 416 91-1	5	300	1260	795	7,62
NT 540	64100 14 416 92-8	5	400	1360	895	8,11
NT 550	64100 14 416 93-5	5	500	1460	995	8,76
NT 560	64100 14 416 94-2	5	600	1560	1095	9,27

## Osat



### Jatkokappale ja kulmajatko

Tyyppi	EAN-koodi	Pakkaus-koko/kpl	A mm	H mm	D mm	Paino kg/kpl
NJP 04	64100 14 415 61-7	20	380	99	-	0,41
NTP 04	64100 14 415 64-8	10	110	99	-	0,49

### Nivel ja nivelsarana

NHV 04	64100 14 415 71-6	10	250	99	-	0,66
NHH 04	64100 14 415 74-7	10	-	99	-	0,59

### Pystyhyllyn seinäkiinnikkeet

NCV 26	64100 14 415 67-9	10/50	160	60	-	0,33
--------	-------------------	-------	-----	----	---	------

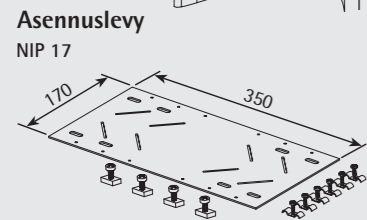
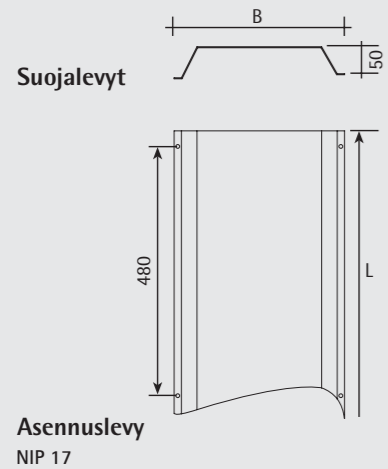
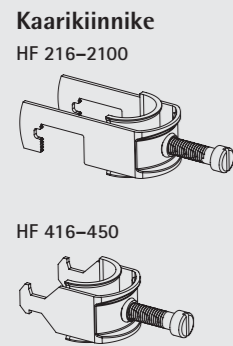
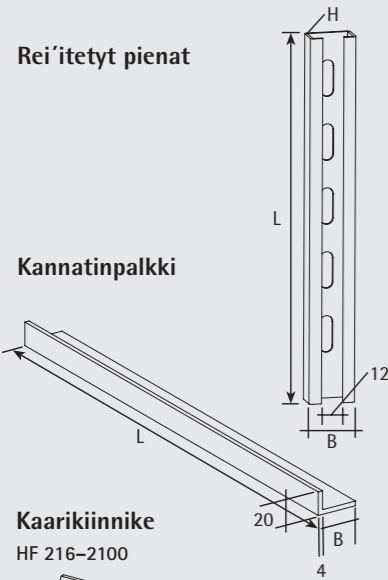
### Lattia- ja seinäkiinnike

NCF 04	64100 14 415 57-0	10/50	85	99	-	0,25
--------	-------------------	-------	----	----	---	------

### Kavennuskappaleet

NRR 41 (oik.)	64100 14 415 84-6	2/10	419	99	100	0,49
NRL 41 (vas.)	64100 14 415 85-3	2/10	419	99	100	0,49
NRR 42 (oik.)	64100 14 415 86-0	2/10	475	99	200	0,61
NRL 42 (vas.)	64100 14 415 87-7	2/10	475	99	200	0,61

# SYSTEMAL Presto kaapelihyllyt, tarvikkeet



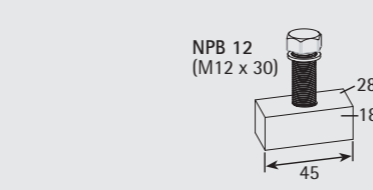
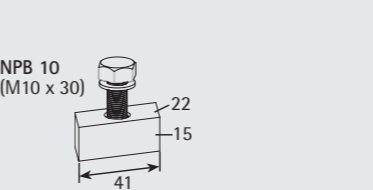
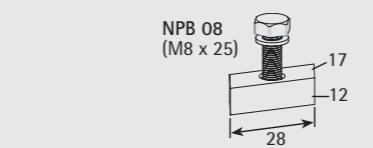
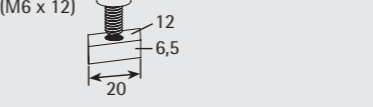
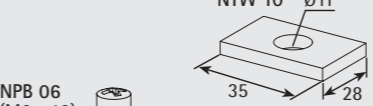
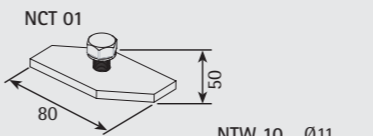
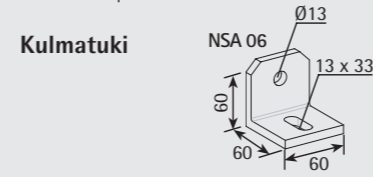
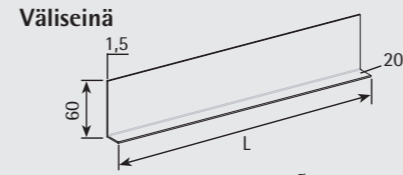
Tyyppi	EAN-koodi	Pakkaus-koko/kpl	H mm	B mm	L mm	Paino kg/m
NHP 15	64100 14 407 30-8	20	15	25	2000	0,18
NHP 20	64100 14 401 50-4	36	20	27	6000	0,47

Tyyppi	EAN-koodi	Pakkaus-koko/kpl	H mm	B mm	L mm	Paino kg/m
NLP 17	64100 14 401 23-8	36	20	35	6000	0,56

Tyyppi	EAN-koodi	Pakkaus-koko/kpl	Kaapelille Ø mm	B mm	L mm	Paino kg/kpl
HF 216	64100 14 404 32-1	50	12-16	-	-	0,016
HF 222	64100 14 404 33-8	50	17-22	-	-	0,019
HF 226	64100 14 404 34-5	50	23-26	-	-	0,023
HF 230	64100 14 404 35-2	50	27-30	-	-	0,025
HF 234	64100 14 404 36-9	50	31-34	-	-	0,028
HF 242	64100 14 404 37-6	50	35-42	-	-	0,033
HF 250	64100 14 404 38-3	50	43-50	-	-	0,038
HF 264	64100 14 404 39-0	50	51-64	-	-	0,044
HF 282	64100 14 404 40-6	50	65-82	-	-	0,070
HF 2100	64100 14 404 41-3	50	83-100	-	-	0,080
HF 416	64100 14 404 43-7	50	12-16	-	-	0,009
HF 422	64100 14 404 44-4	50	17-22	-	-	0,010
HF 426	64100 14 404 45-1	50	23-26	-	-	0,012
HF 430	64100 14 404 46-8	50	27-30	-	-	0,015
HF 434	64100 14 404 47-5	50	31-34	-	-	0,022
HF 442	64100 14 404 48-2	50	35-42	-	-	0,027
HF 450	64100 14 404 49-9	50	43-50	-	-	0,032

Tyyppi	EAN-koodi	Pakkaus-koko/kpl	B mm	L mm	Paino kg/kpl
NCP 12	64100 14 401 54-2	1	148	1500	0,85
NCP 20	64100 14 401 57-3	1	228	1500	1,15
NCP 30	64100 14 401 58-0	1	328	1500	2,30
NCP 40	64100 14 401 56-6	1	428	1500	2,90
NCP 50	64100 14 401 59-7	1	528	1500	3,50
NCP 60	64100 14 401 60-3	1	628	1500	4,20

Tyyppi	EAN-koodi	Pakkaus-koko/kpl	B mm	L mm	Paino kg/kpl
NIP 17	64100 14 401 52-8	1/10	-	-	0,41



Tyyppi	EAN-koodi	H mm	B mm	L mm	Paino kg/kpl
NDI 60	64100 14 415 95-2	60	20	3000	0,32

Tyyppi	EAN-koodi	Pakkaus-koko/kpl	Paino kg/kpl
NSA 06	64100 14 401 32-0	10/100	0,150

Tyyppi	EAN-koodi	Pakkaus-koko/kpl	Paino kg/kpl
NCT 01	64100 14 407 88-9	10/100	0,070

Tyyppi	EAN-koodi	Pakkaus-koko/kpl	Paino kg/kpl
NTW 10	64100 14 407 40-7	50/500	0,007

Tyyppi	EAN-koodi	Pakkaus-koko/kpl	Paino kg/kpl
NPB 06	64100 14 408 23-7	50/500	0,008
NPB 08	64100 14 406 93-6	20/500	0,030
NPB 10	64100 14 407 69-8	10/200	0,070
NPB 12	64100 14 401 76-4	10/200	0,100

Suunnikasmutterien käyttö	Suunnikasmutteri			
	NPB 06	NPB 08	NPB 10	NPB 12
<b>Seinäkannattimet</b>				
NSF 22			x	
NSF 23			x	
NSF 24			x	
NSF 25			x	
NSF 26			x	
NSF 42			x	
NSF 43			x	
NSF 44				x
NSF 45				x
NSF 46				x
NSF 26				x
NSP 08				x
<b>Seinäkiskot</b>	NPB 06	NPB 08	NPB 10	NPB 12
NSR 15			x	
NSR 25			x	x
<b>Tukikisko</b>	NPB 06	NPB 08	NPB 10	NPB 12
NSB 14			x	
<b>Ripustus-kiskot</b>	NPB 06	NPB 08	NPB 10	NPB 12
				Mutteri ja ruuvi
NSR 05		x		
NSR 12				x
<b>Poikkipienaprofiilit</b>	NPB 06	NPB 08	NPB 10	NPB 12
NHP 15	x	x		
NHP 20	x	x		



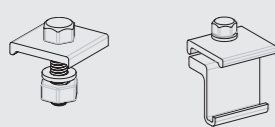
## SYSTEMAL Presto kaapelihyllyt, tarvikkeet

Mutteri ja ruuvi  
(M10 x 40)



Tyyppi	EAN-koodi 64100+snro-tark.	Pakkaus- koko/kpl	Paino kg/yks.
NHB 10	64100 14 415 56-3	50/500	0,050

Kiinnitysruuvit  
NCH 06 NCH 30



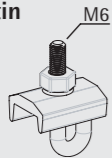
Tyyppi	EAN-koodi 64100+snro-tark.	Pakkaus- koko/kpl	Paino kg/yks.
NCH 06	64100 14 401 70-2	50/500	0,014
NCH 30	64100 14 415 50-1	10/200	0,020

Pidätinruuvi



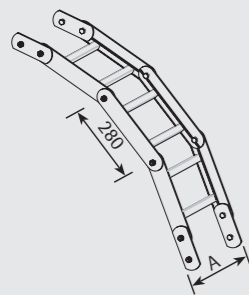
Tyyppi	EAN-koodi 64100+snro-tark.	Pakkaus- koko/kpl	Paino kg/yks.
NIS 12	64100 14 407 34-6	100/1000	0,002

Eritasokiinnitin

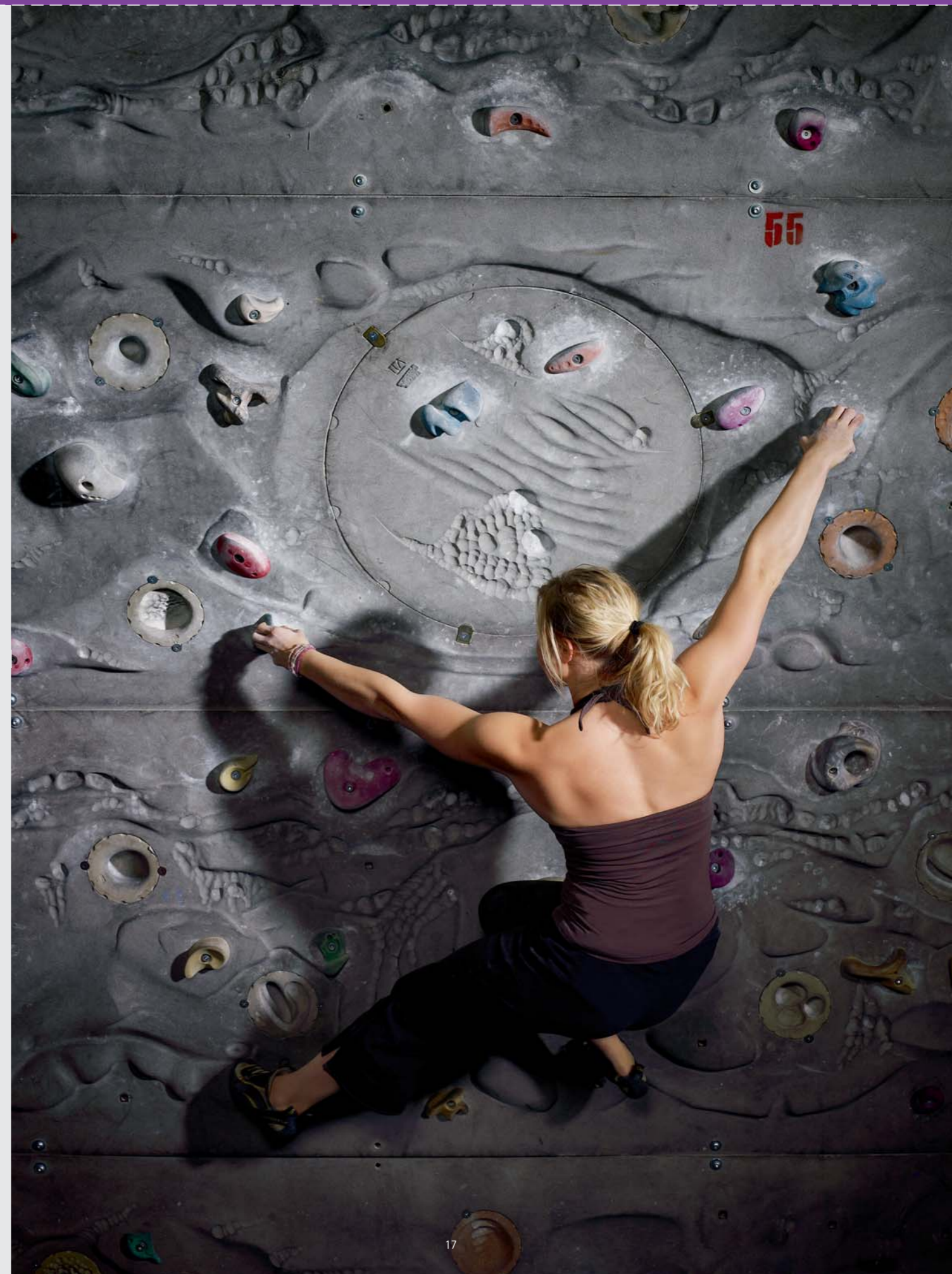


Tyyppi	EAN-koodi 64100+snro-tark.	Pakkaus- koko/kpl	Paino kg/yks.
NCI 06	64100 14 407 42-1	20/200	0,030

Nivelhyllyt



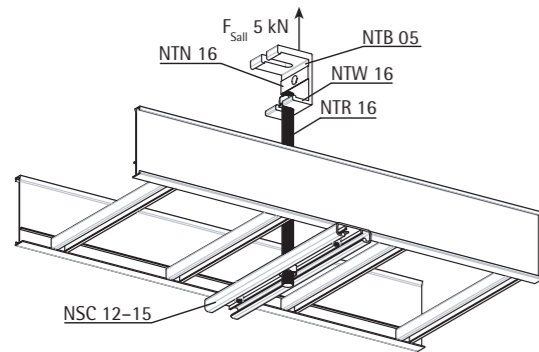
Tyyppi	EAN-koodi 64100+snro-tark.	Pakkaus- koko/kpl	Käyttö- kohteet	Pituus mm	A mm	Paino kg/kpl
NFB 02	64100 14 405 51-9	5	0-, 1-sarja	1040	200	3,40
NFB 03	64100 14 405 52-6	5	0-, 1-sarja	1040	300	3,60
NFB 04	64100 14 405 53-3	5	0-, 1-sarja	1040	400	3,70
NFB 05	64100 14 405 54-0	5	0-, 1-sarja	1040	500	3,90
NFB 06	64100 14 405 55-7	5	0-, 1-sarja	1040	600	4,00
NFB 30	64100 14 414 61-0	5	4-, 5-sarja	1040	300	3,80
NFB 40	64100 14 414 62-7	5	4-, 5-sarja	1040	400	3,90
NFB 50	64100 14 414 63-4	5	4-, 5-sarja	1040	500	4,10
NFB 60	64100 14 414 64-1	5	4-, 5-sarja	1040	600	4,20



# SYSTEMAL Presto kaapelihyllyt, kiinnitys

## Keskikannakointi

### Kuormitettavuus 5 kN (kannatuspalkki 2 kN)



Suositellaan hyllysarjoille LH 0 ja NH 1

#### Kattokiinnike

Tyyppi	EAN-koodi	Paino-kg/yks.	Pakkaus-koko/kpl
NTB 05	64100 14 407 43-8	0,22	10/100

#### Kierretanko

NTR 16 (M16)	64100 14 407 90-2	0,46/m	30 m
--------------	-------------------	--------	------

#### Kannatuspalkit

NSC 12	64100 14 407 45-2	0,24	10
NSC 13	64100 14 407 46-9	0,33	10
NSC 14	64100 14 407 47-6	0,49	10
NSC 15	64100 14 407 48-3	0,60	10

#### Mutteri

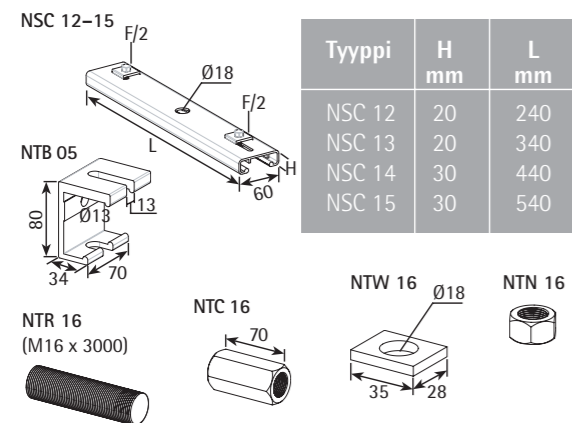
NTN 16 (M16)	64100 14 407 91-9	0,01	100/500
--------------	-------------------	------	---------

#### Jatkosholkki

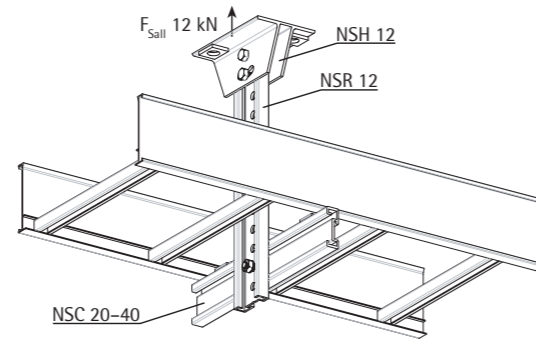
NTC 16 (M16)	64100 14 407 92-6	0,04	10/100
--------------	-------------------	------	--------

#### Aluslevy

NTW 16	64100 14 407 41-4	0,01	50/500
--------	-------------------	------	--------



### Kuormitettavuus 12 kN



Suositellaan hyllysarjalle NH 1

#### Kattokiinnike

Tyyppi	EAN-koodi	Paino-kg/yks.	Pakkaus-koko/kpl
NSH 12	64100 14 415 10-5	0,63	2/20

#### Ripustuskisko

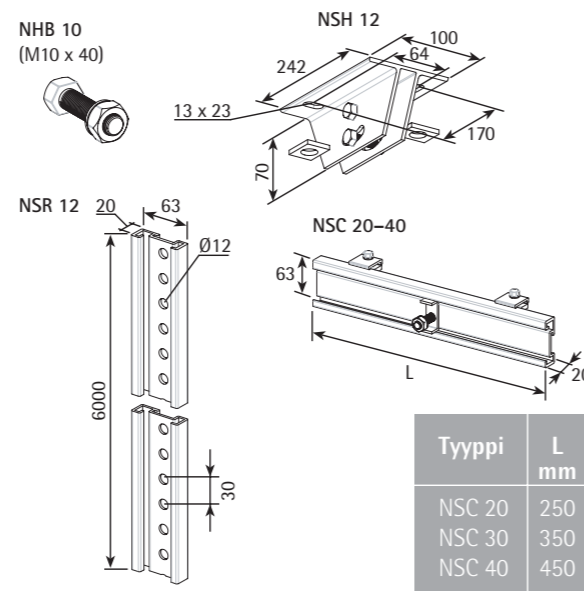
NSR 12	64100 14 415 04-4	1,24/m	36 m
--------	-------------------	--------	------

#### Kannatuspalkit

NSC 20	64100 14 415 40-2	0,41	10
NSC 30	64100 14 415 41-9	0,54	10
NSC 40	64100 14 415 42-6	0,67	10

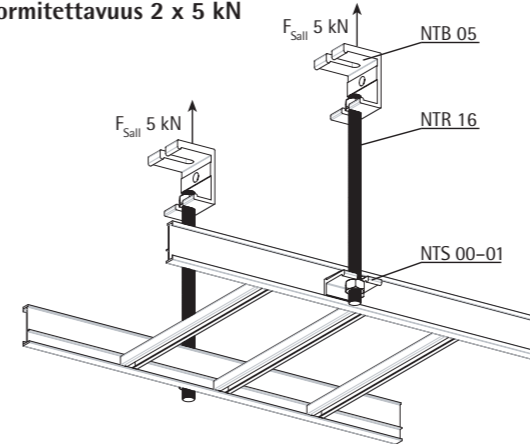
#### Mutteriruuvi

NHB 10 (M10 x 40)	64100 14 415 56-3	0,05	50/500
-------------------	-------------------	------	--------



## Porttiripustus

### Kuormitettavuus 2 x 5 kN



Suositellaan hyllysarjoille LH 0 ja NH 1

#### Kattokiinnike

Tyyppi	EAN-koodi	Paino-kg/yks.	Pakkaus-koko/kpl
NTB 05	64100 14 407 43-8	0,22	10/100

#### Kierretanko

NTR 16 (M16)	64100 14 407 90-2	0,46/m	30 m
--------------	-------------------	--------	------

#### Korvakkeet

NTS 00 (0-sarja)	64100 14 407 85-8	0,07	10/100
NTS 01 (1-sarja)	64100 14 407 86-5	0,15	10/100

#### Mutteri

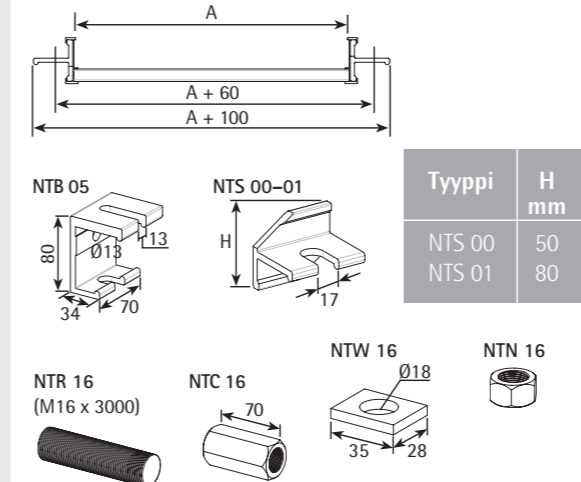
NTN 16 (M16)	64100 14 407 91-9	0,01	100
--------------	-------------------	------	-----

#### Jatkosholkki

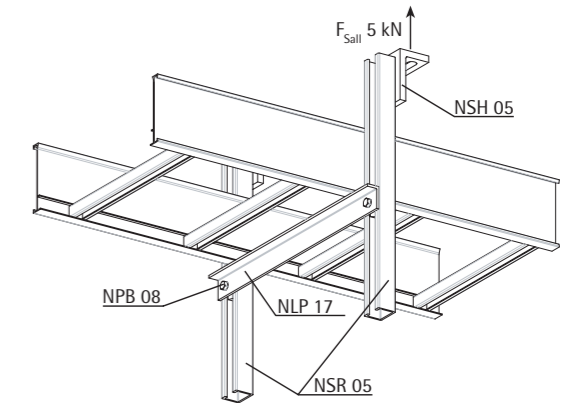
NTC 16 (M16)	64100 14 407 92-6	0,04	10/100
--------------	-------------------	------	--------

#### Aluslevy

NTW 16	64100 14 407 41-4	0,01	50/500
--------	-------------------	------	--------



### Kuormitettavuus 2 x 5 kN



Suositellaan hyllysarjalle NH 1

#### Kattokiinnike

Tyyppi	EAN-koodi	Paino-kg/yks.	Pakkaus-koko/kpl
NSH 05	64100 14 407 87-2	0,19	10/50

#### Ripustuskisko

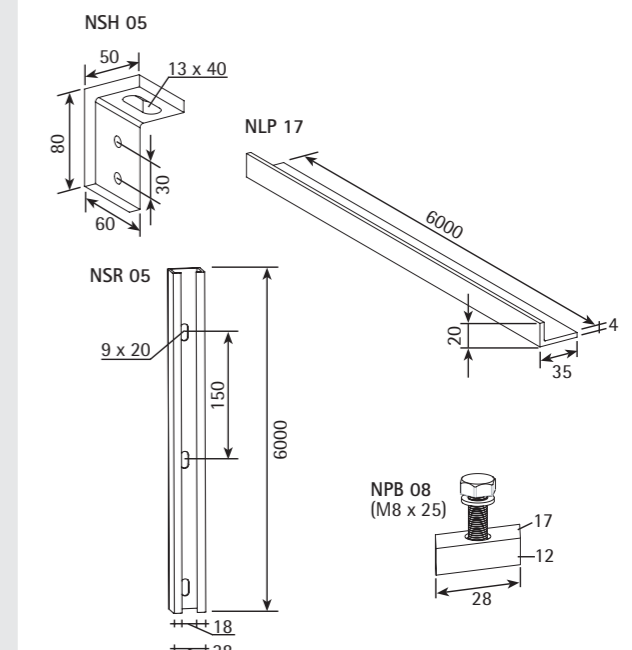
NSR 05	64100 14 407 89-6	0,88/m	36 m
--------	-------------------	--------	------

#### Kannatuspalkki

NLP 17	64100 14 401 23-8	0,56/m	36
--------	-------------------	--------	----

#### Suunnikasmutteri ja ruuvi

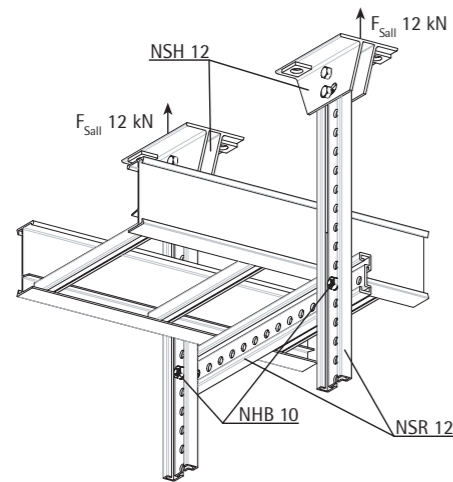
NPB 08 (M8)	64100 14 406 93-6	0,03	20/500
-------------	-------------------	------	--------



# SYSTEMAL Presto kaapelihyllyt, kiinnitys

## Porttiripustus

Kuormitettavuus 2 x 12 kN



Suosittellaan hyllysarjoille NH 4 ja NH 5

Tyyppi	EAN-koodi	Paino- kg/yks.	Pakkaus- koko/kpl
	64100+snro-tark.		

### Kattokiinnike

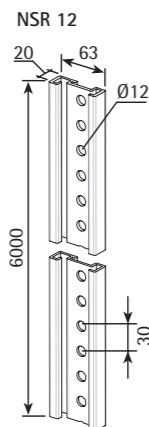
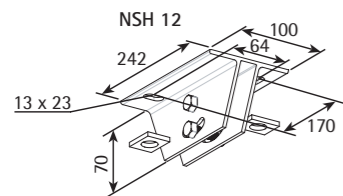
NSH 12	64100 14 415 10-5	0,63	2/20
--------	-------------------	------	------

### Ripustuskisko

NSR 12	64100 14 415 04-4	1,24/m	36 m
--------	-------------------	--------	------

### Mutteriruuvi

NHB 10	64100 14 415 56-3	0,05	50/500
--------	-------------------	------	--------

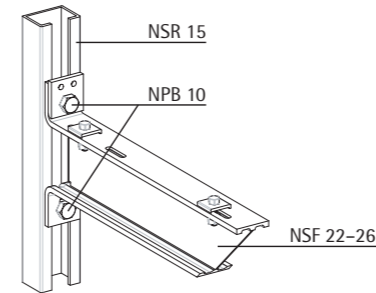


NHB 10  
(M10 x 40)



## Suora seinäkannakointi. Kannakointi kiskolla.

Kuormitettavuus 2 kN



Suosittellaan hyllysarjalle LH 0

### Kannattimet

Tyyppi	EAN-koodi	Paino- kg/yks.	Pakkaus- koko/kpl
	64100+snro-tark.		
NSF 22	64100 14 405 66-3	0,27	10
NSF 23	64100 14 405 67-0	0,38	10
NSF 24	64100 14 405 68-7	0,56	10
NSF 25	64100 14 405 69-4	0,68	10
NSF 26	64100 14 405 70-0	0,79	10

### Seinäkisko

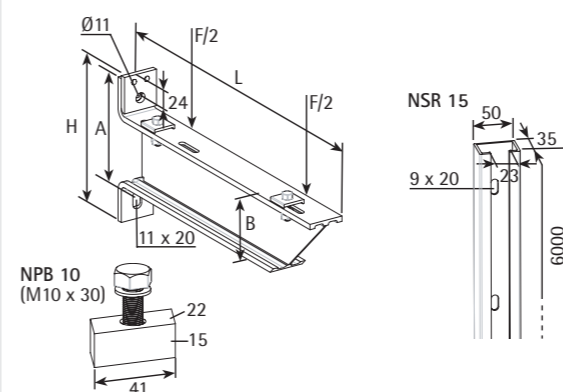
NSR 15	64100 14 401 33-7	1,15/m	36 m
--------	-------------------	--------	------

### Suunnikasmutteri ja ruuvi

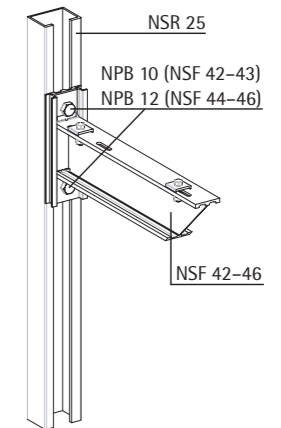
NPB 10 (M10)	64100 14 407 69-8	0,07	10/200
--------------	-------------------	------	--------

Tyyppi	B mm	A mm	H mm	L mm
NSF 22	60	97	142	257
NSF 23	80	117	162	357
NSF 24	80	117	162	457
NSF 25	80	117	162	557
NSF 26	80	117	162	657

NSF 22-26



Kuormitettavuus 4 kN



Suosittellaan hyllysarjalle NH 1

### Kannattimet

Tyyppi	EAN-koodi	Paino- kg/yks.	Pakkaus- koko/kpl
	64100+snro-tark.		
NSF 42	64100 14 405 76-2	0,38	10
NSF 43	64100 14 405 77-9	0,54	10
NSF 44	64100 14 405 78-6	0,73	10
NSF 45	64100 14 405 79-3	0,86	10
NSF 46	64100 14 405 80-9	1,18	10

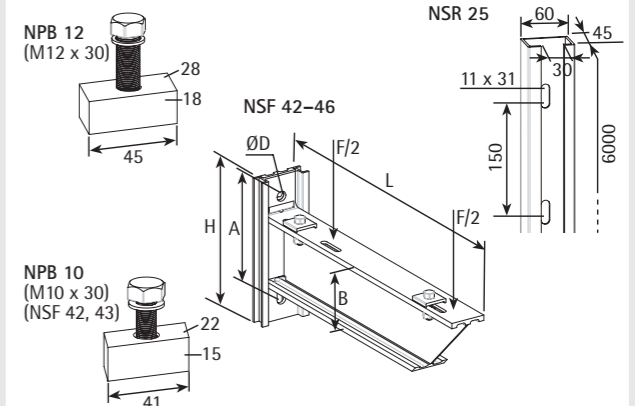
### Seinäkisko

NSR 25	64100 14 401 31-3	1,57/m	36 m
--------	-------------------	--------	------

### Suunnikasmutteri ja ruuvi

NPB 10 (M10)	64100 14 407 69-8	0,07	10/200
NPB 12 (M12)	64100 14 401 76-4	0,10	10/200

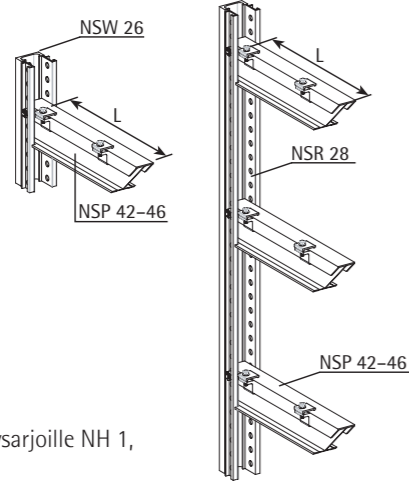
Tyyppi	B mm	A mm	H mm	L mm	Ø D mm
NSF 42	80	117	162	257	11
NSF 43	80	117	162	357	11
NSF 44	100	137	182	457	13
NSF 45	100	137	182	557	13
NSF 46	100	137	182	657	13



# SYSTEMAL Presto kaapelihyllyt, kiinnitys

Suora seinäkannakointi. Kannakointi kiskolla.

Kuormitettavuus 4 kN



Suositellaan hyllysarjoille NH 1, NH 4 ja NH 5

**Kannattimet**

Tyyppi	EAN-koodi	Paino-kg/yks.	Pakkaus-koko/kpl
	64100+snro-tark.		
NSP 42	64100 14 415 20-4	0,48	10
NSP 43	64100 14 415 21-1	0,63	10
NSP 44	64100 14 415 22-8	0,78	10
NSP 45	64100 14 415 23-5	1,00	10
NSP 46	64100 14 415 24-2	1,16	10

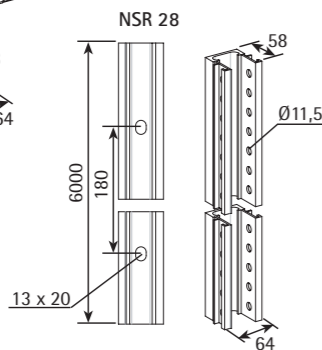
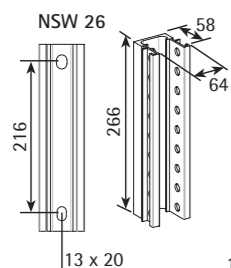
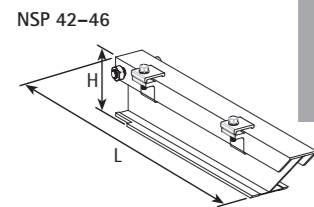
**Seinätki**

NSW 26	64100 14 415 16-7	0,57	10
--------	-------------------	------	----

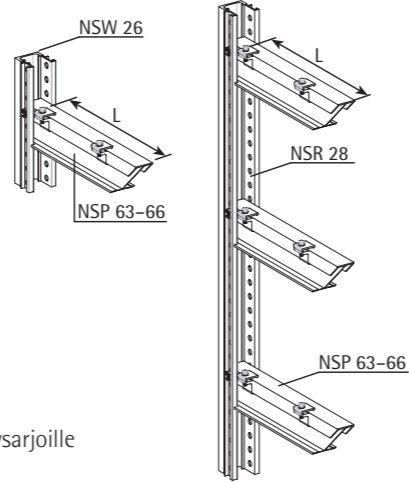
**Seinäkisko**

NSR 28	64100 14 415 03-7	2,13/m	36 m
--------	-------------------	--------	------

Tyyppi	H mm	L mm
NSP 42	80	290
NSP 43	80	390
NSP 44	80	490
NSP 45	100	590
NSP 46	100	690



Kuormitettavuus 6 kN



Suositellaan hyllysarjoille NH 4 ja NH 5

**Kannattimet**

Tyyppi	EAN-koodi	Paino-kg/yks.	Pakkaus-koko/kpl
	64100+snro-tark.		
NSP 63	64100 14 415 26-6	0,67	10
NSP 64	64100 14 415 27-3	0,83	10
NSP 65	64100 14 415 28-0	1,30	10
NSP 66	64100 14 415 29-7	1,52	10

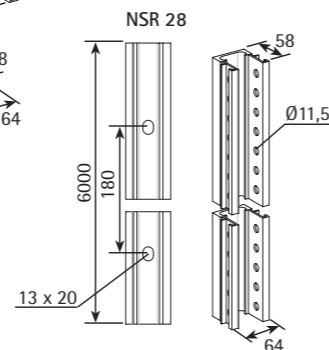
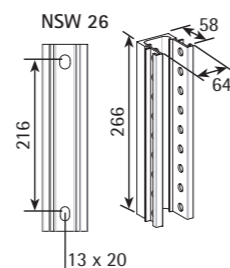
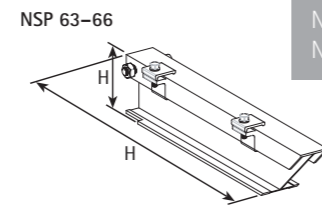
**Seinätki**

NSW 26	64100 14 415 16-7	0,57	10
--------	-------------------	------	----

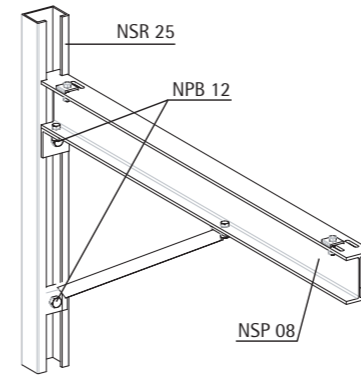
**Seinäkisko**

NSR 28	64100 14 415 03-7	2,13/m	36 m
--------	-------------------	--------	------

Tyyppi	H mm	L mm
NSP 63	100	390
NSP 64	100	490
NSP 65	120	590
NSP 66	120	690



Kuormitettavuus 3-5 kN



Suositellaan hyllysarjoille LH 0 ja NH 1

**Kannatin**

Tyyppi	EAN-koodi	Paino-kg/yks.	Pakkaus-koko/kpl
	64100+snro-tark.		
NSP 08	64100 14 401 22-1	2,10	1

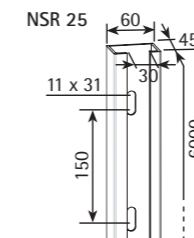
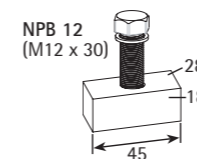
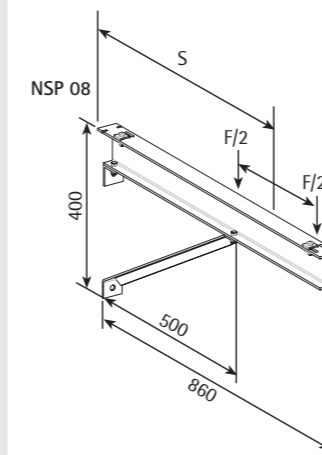
**Seinätkisko**

NSR 25	64100 14 401 31-3	1,57/m	36 m
--------	-------------------	--------	------

**Suunnikasmutteri ja ruuvi**

NPB 12 (M12)	64100 14 401 76-4	0,10	10/200
--------------	-------------------	------	--------

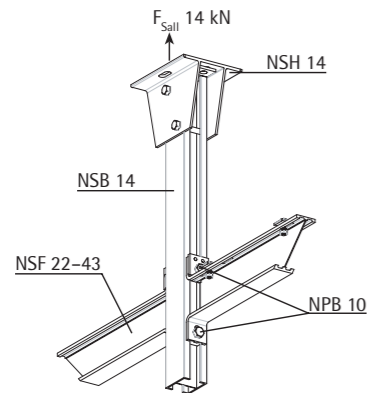
S	F <sub>sall</sub> kN
400	5
500	4
600	3,3
700	2,8
800	2,5



# SYSTEMAL Presto kaapelihyllyt, kiinnitys

## Tukikorisipustus

Kuormitettavuus 14 kN, 1000 Nm



Suosittelaaan hyllysarjalle NH 1

### Kattokiinnike

Tyyppi	EAN-koodi	Paino-kg/yks.	Pakkaus-koko/kpl
	64100+snro-tark.		

NSH 14	64100 14 401 21-4	0,75	2/10
--------	-------------------	------	------

### Ripustuskisko

NSB 14	64100 14 401 20-7	1,66/m	36 m
--------	-------------------	--------	------

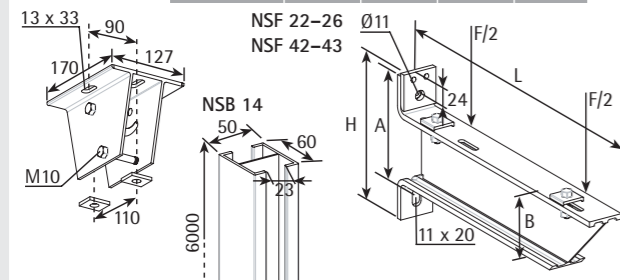
### Kannattimet

NSF 22	64100 14 405 66-3	0,27	10
NSF 23	64100 14 405 67-0	0,38	10
NSF 24	64100 14 405 68-7	0,56	10
NSF 25	64100 14 405 69-4	0,68	10
NSF 26	64100 14 405 70-0	0,79	10
NSF 42	64100 14 405 76-2	0,38	10
NSF 43	64100 14 405 77-9	0,54	10

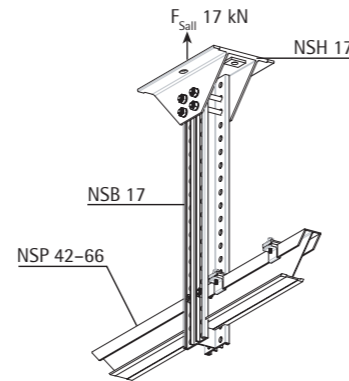
### Suunnikasmutteri ja ruuvi

NPB 10	64100 14 407 69-8	0,07	10/200
--------	-------------------	------	--------

Tyyppi	B mm	A mm	H mm	L mm
NSF 22	60	97	142	257
NSF 23	80	117	162	357
NSF 24	80	117	162	457
NSF 25	80	117	162	557
NSF 26	80	117	162	657
NSF 42	80	117	162	257
NSF 43	80	117	162	357



Kuormitettavuus 17 kN, 1500 Nm



Suosittelaaan hyllysarjoille NH 1, NH 4 ja NH 5

### Kattokiinnike

Tyyppi	EAN-koodi	Paino-kg/yks.	Pakkaus-koko/kpl
	64100+snro-tark.		

NSH 17	64100 14 415 12-9	1,32	2/20
--------	-------------------	------	------

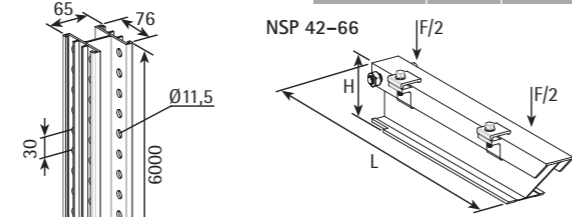
### Ripustuskisko

NSB 17	64100 14 415 00-6	2,4/m	36 m
--------	-------------------	-------	------

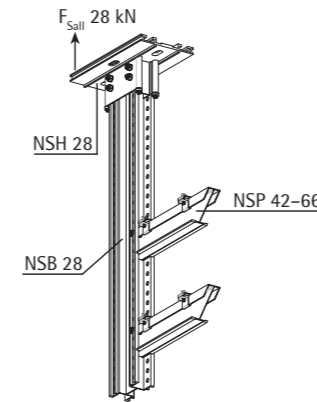
### Kannattimet

NSP 42	64100 14 415 20-4	0,48	10
NSP 43	64100 14 415 21-1	0,63	10
NSP 44	64100 14 415 22-8	0,78	10
NSP 45	64100 14 415 23-5	1,00	10
NSP 46	64100 14 415 24-2	1,16	10
NSP 63	64100 14 415 26-6	0,67	10
NSP 64	64100 14 415 27-3	0,83	10
NSP 65	64100 14 415 28-0	1,30	10
NSP 66	64100 14 415 29-7	1,52	10

Tyyppi	H mm	L mm
NSP 42	80	290
NSP 43	80	390
NSP 44	80	490
NSP 45	100	590
NSP 46	100	690
NSP 63	100	390
NSP 64	100	490
NSP 65	100	590
NSP 66	100	690



Kuormitettavuus 28 kN, 3500 Nm



Suosittelaaan hyllysarjoille NH 4 ja NH 5

### Kattokiinnike

Tyyppi	EAN-koodi	Paino-kg/yks.	Pakkaus-koko/kpl
	64100+snro-tark.		

NSH 28	64100 14 415 11-2	2,1	5
--------	-------------------	-----	---

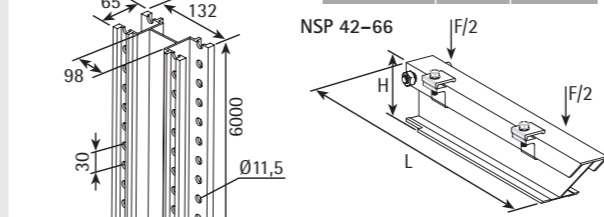
### Ripustuskisko

NSB 28	64100 14 415 01-3	3,6/m	36 m
--------	-------------------	-------	------

### Kannattimet

NSP 42	64100 14 415 20-4	0,48	10
NSP 43	64100 14 415 21-1	0,63	10
NSP 44	64100 14 415 22-8	0,78	10
NSP 45	64100 14 415 23-5	1,00	10
NSP 46	64100 14 415 24-2	1,16	10
NSP 63	64100 14 415 26-6	0,67	10
NSP 64	64100 14 415 27-3	0,83	10
NSP 65	64100 14 415 28-0	1,30	10
NSP 66	64100 14 415 29-7	1,52	10

Tyyppi	H mm	L mm
NSP 42	80	290
NSP 43	80	390
NSP 44	80	490
NSP 45	100	590
NSP 46	100	690
NSP 63	100	390
NSP 64	100	490
NSP 65	100	590
NSP 66	100	690



# SYSTEMAL Presto tukikiskoripustuksen mitoitusohjeet

## NSB 14

Epäsymmetrinen kuormitus

Taivutusmomentti  
 $M = F_1 \times (A/2 + 0,07)$

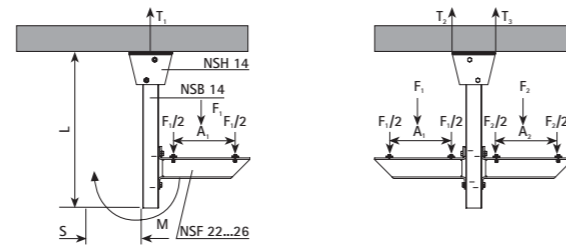
Taipuma S

Kiinnityspulttien kuormitus  
 (ankkurointi tarkistettava erikseen)  
 $T_1 = (M/0,22 + F/2)$

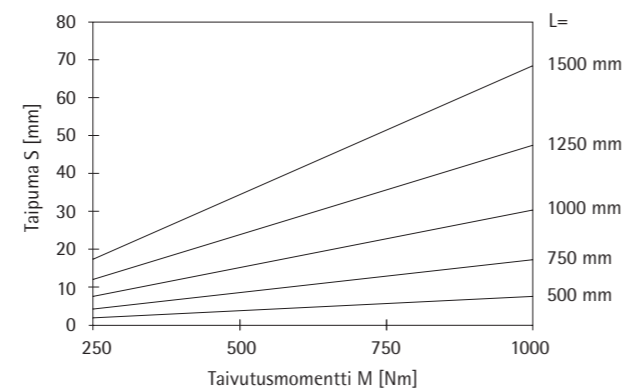
Symmetrinen kuormitus

$F_1 = F_2$   
 $F = F_1 + F_2$   
 $T_2 = T_3 = F/2$

Epäsymmetrinen kuormitus max. 1000 Nm      Symmetrinen kuormitus max. 14 kN



Taipuma max. (L/20)



## NSB 17

Epäsymmetrinen kuormitus

Taivutusmomentti  
 $M = F_1 \times (A/2 + 0,01)$

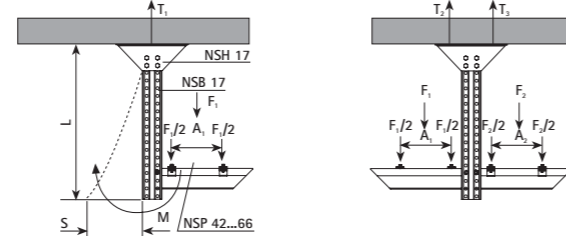
Taipuma S

Kiinnityspulttien kuormitus  
 (ankkurointi tarkistettava erikseen)  
 $T_1 = (M/0,22 + F/2)$

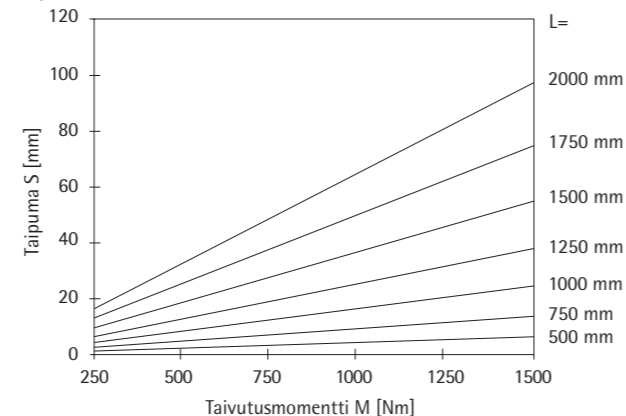
Symmetrinen kuormitus

$F_1 = F_2$   
 $F = F_1 + F_2$   
 $T_2 = T_3 = F/2$

Epäsymmetrinen kuormitus max. 1500 Nm      Symmetrinen kuormitus max. 17 kN



Taipuma max. (L/20)



## NSB 28

Epäsymmetrinen kuormitus

Taivutusmomentti  
 $M = F_1 \times (A/2 + 0,1)$

Taipuma S

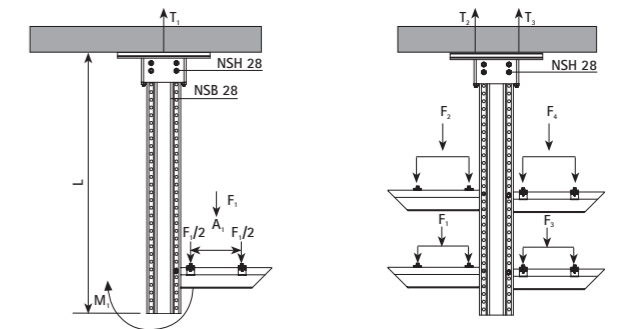
Kiinnityspulttien kuormitus  
 (ankkurointi tarkistettava erikseen)  
 $T_1 = (M/0,26 + F/2)$

Symmetrinen kuormitus

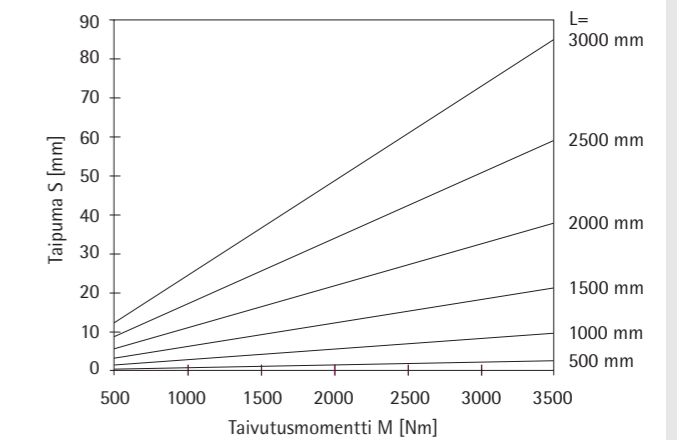
$F_1 = F_2 = F_3 = F_4$   
 $F = F_1 + F_2 + F_3 + F_4$   
 $T_2 = T_3 = F/2$

Epäsymmetrinen kuormitus max. 1500 Nm

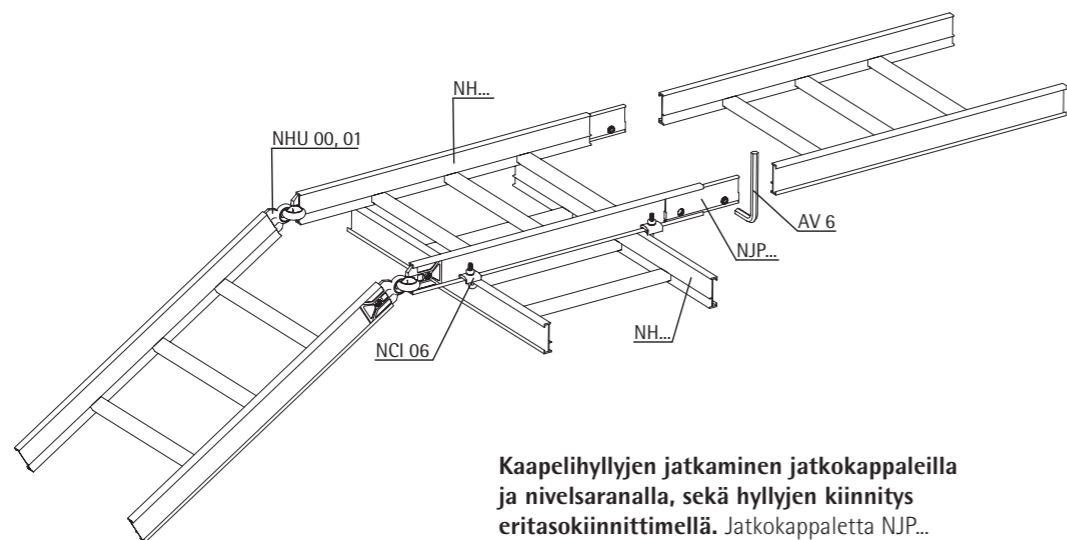
Symmetrinen kuormitus max. 28 kN



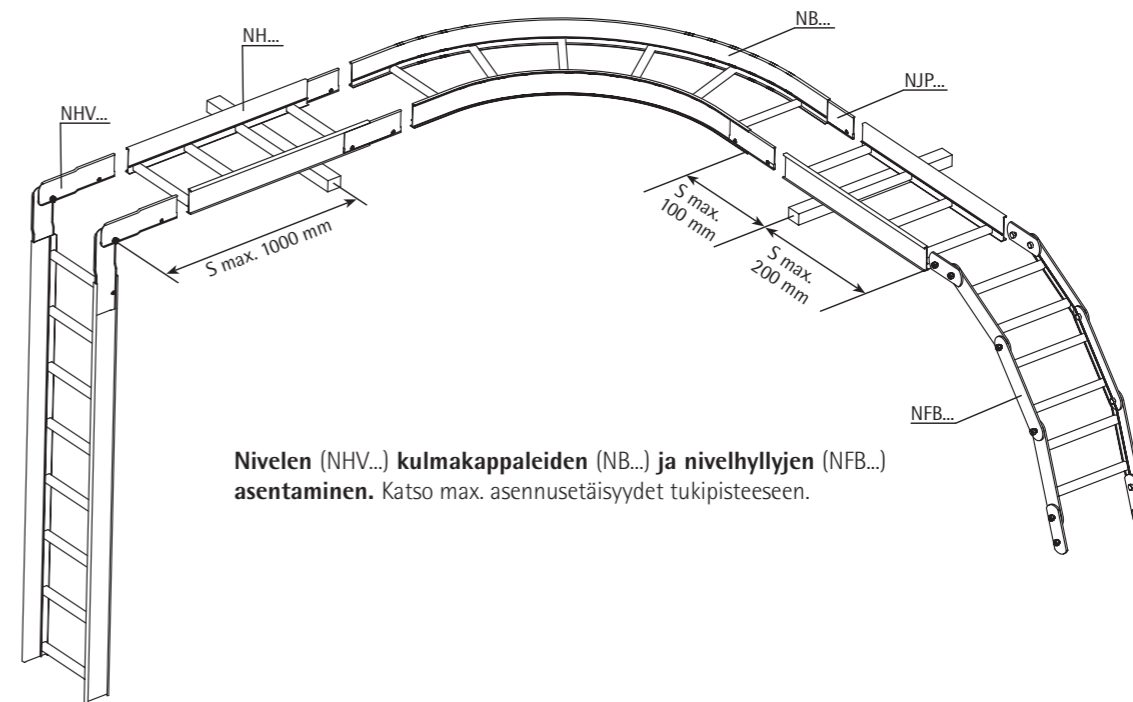
Taipuma max. (L/20)



# SYSTEMAL Presto asennusesimerkit



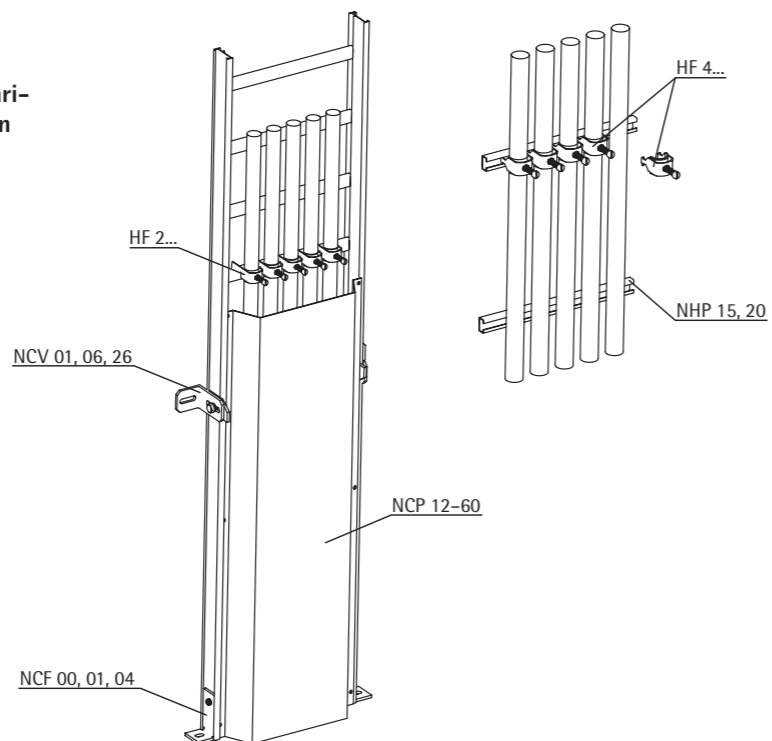
**Kaapelihyllyjen jatkaminen jatkokappaleilla ja nivelsaranalla, sekä hyllyjen kiinnitys eritasokiinnittimellä.** Jatkokappaletta NJP... käytetään myös kulma- ja T-kappaleiden liittämiseen.



**Nivelen (NHV...) kulmakappaleiden (NB...) ja nivelhyllyjen (NFB...) asentaminen.** Katso max. asennusetäisyydet tukipisteeseen.

**Pystyhyllysten kiinnitys seinään ja lattiaan (NCV... ja NCF...) ja suojalevyn (NCP...) ja kaari-kiinnikkeiden (HF 2... ja HF 4...) asentaminen pystyhyllyyden ja poikkipienaprofiiliin (NHP 15 ja NHP 20).**

Seinäkiinnikkeiden kiinnitysväli ≤ 2 m.  
Suojalevy (NCP...) sisältää kiinnitysruuvit.

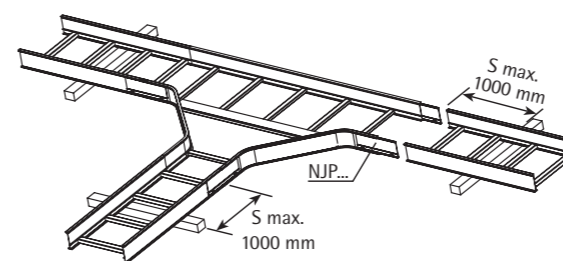


Etäisyys seinästä:

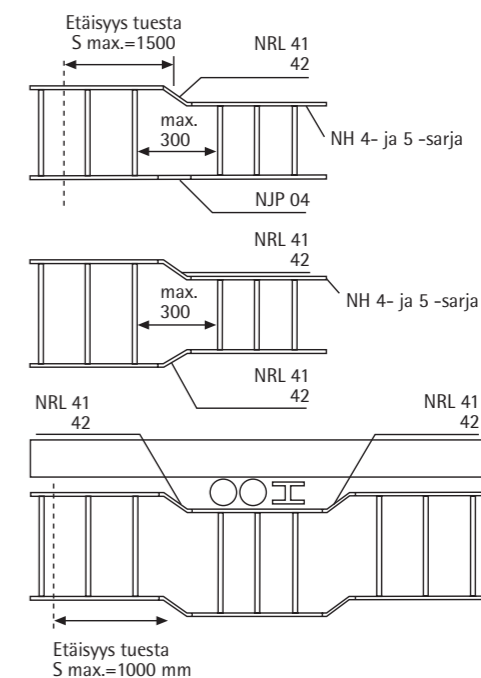
	NH 0...	NH 1...	NH 4-5
NCV 01	15-40	-	-
NCV 06	25-105	10-70	-
NCV 26	-	-	45-135

## T-kappaleiden asennus

Kulmajatkoja (NTP...) ja saranoita (NHH...) asennettaessa max. etäisyys tukipisteeseen on 1000 mm. Vertaa etäisyys T-kappaleen asennuksessa jatkokappaleeseen (NJP...).



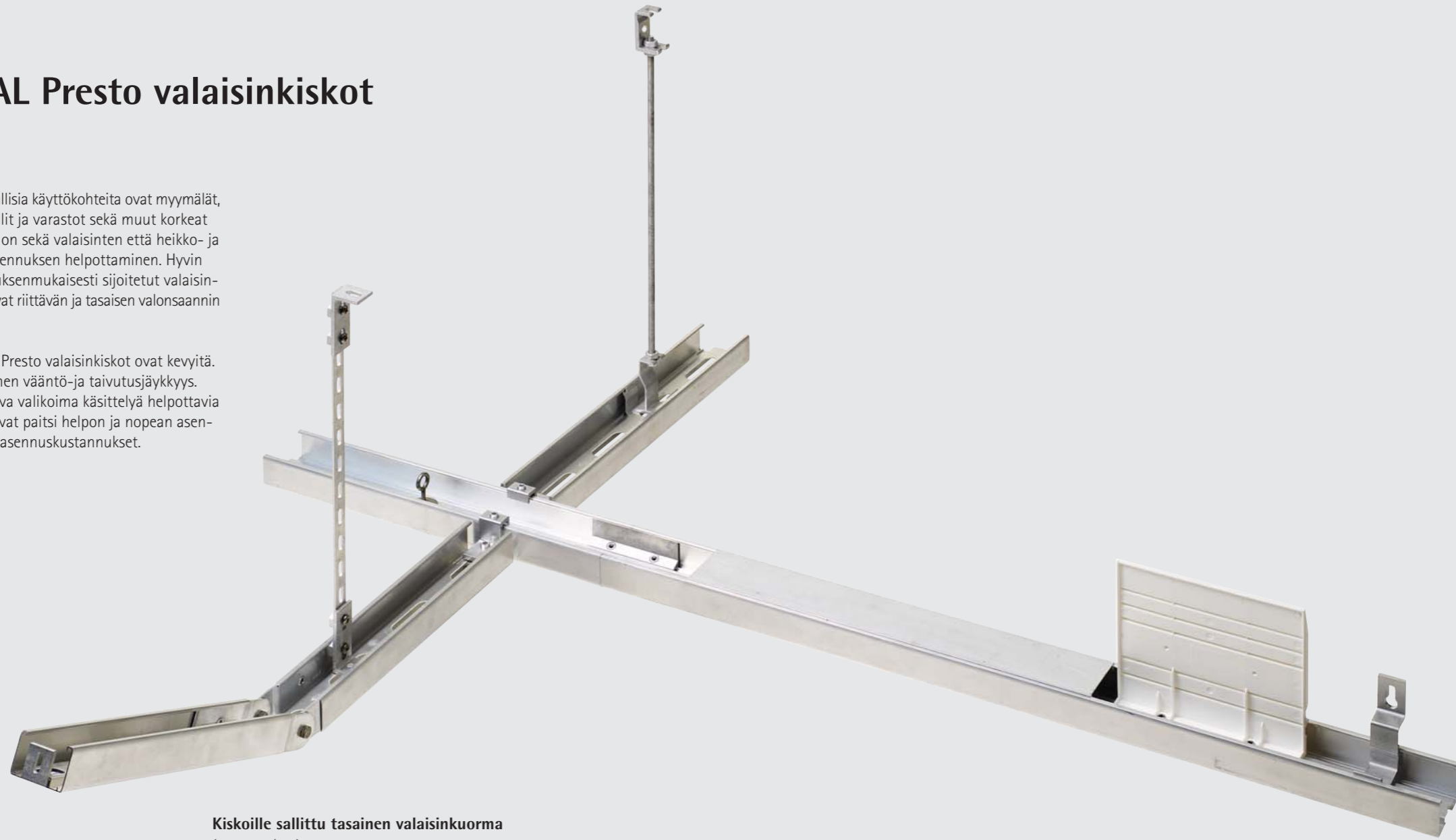
## Kavennuskappaleiden asennukset



## SYSTEMAL Presto valaisinkiskot

Valaisinkiskojen pääasiallisia käyttökohteita ovat myymälät, toimistot, teollisuushallit ja varastot sekä muut korkeat tilat. Niiden tehtävänä on sekä valaisinten että heikko- ja vahvavirtalaitteiden asennuksen helpottaminen. Hyvin suunnitellut ja tarkoituksenmukaisesti sijoitetut valaisinkiskoratkaisut varmistavat riittävän ja tasaisen valonsaannin koko tilaan.

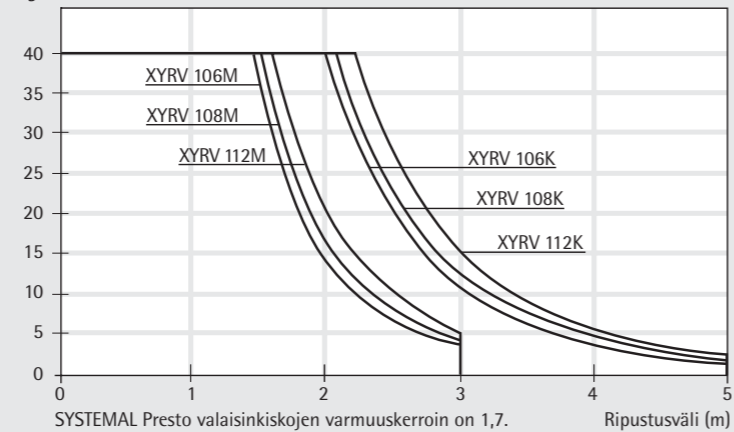
Alumiiniset SYSTEMAL Presto valaisinkiskot ovat kevyitä. Silti niillä on erinomainen vääntö- ja taivutusjäykkyys. Pitkät tukivälit ja kattava valikoima käsittelyä helpottavia lisävarusteita varmistavat paitsi helpon ja nopean asennuksen myös edulliset asennuskustannukset.



### Kiskoille sallittu tasainen valaisinkuorma

(Taipuma 1/200)

q  
kg/m



#### Välikannake

Välikannake XYRV 2454M ja XYRV 2454K T-liitoksen tekemiseen.



#### Sisäpuolinen seinäkannake

Sisäpuolinen seinäkannake XYRV 2106, XYRV 2108 ja XYRV 2112 kiskojen seinäkiinnitykseen.

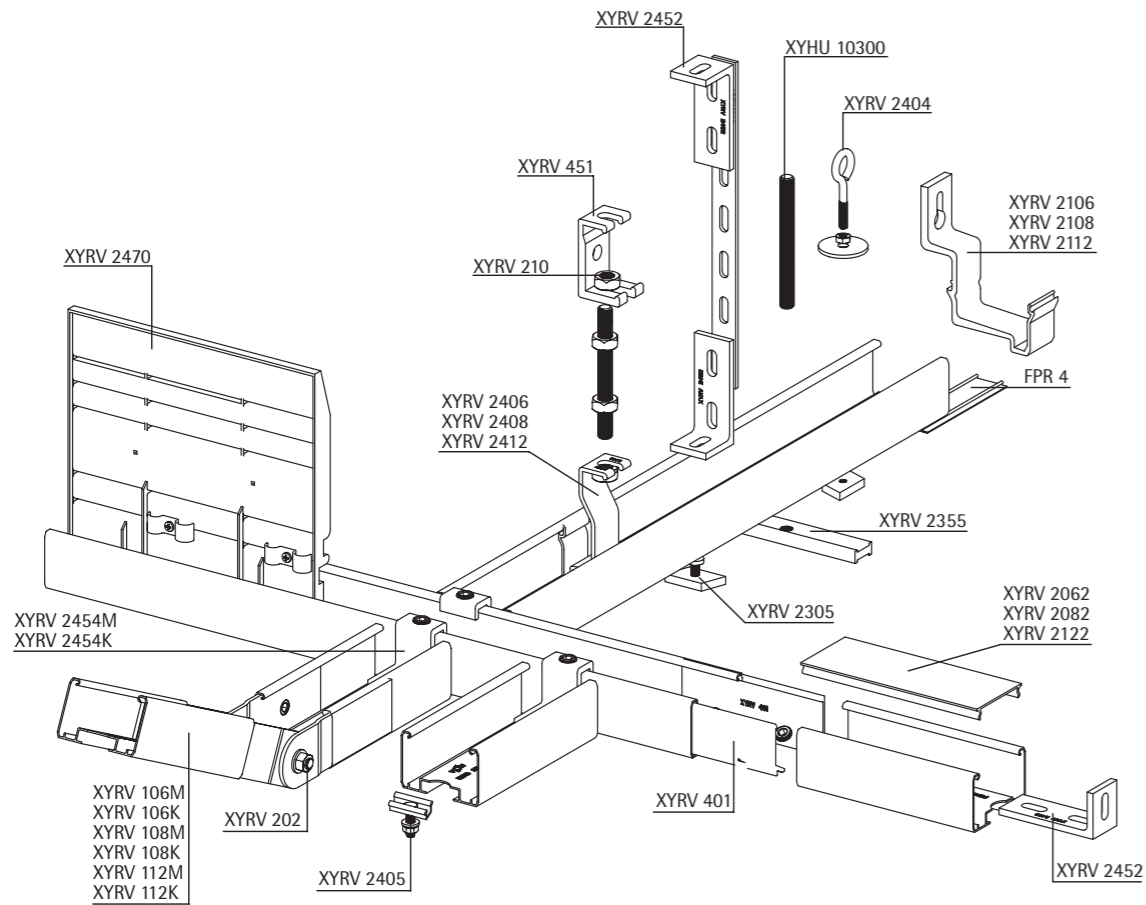


#### Peitelista

Peitelista FPR 4-1 (harmaa) ja FPR 4-3 (valkoinen) valaisinkiskon pohjauran peittämiseen.



# SYSTEMAL Presto valaisinkiskot



Nordic Aluminium Oy:n valmistamat SYSTEMAL Presto valaisinkiskot ovat alumiiniprofiilia. Kiskojen avulla voidaan sekä valaisimet että heikko- ja vahvavirtalaitteet asentaa helposti ja nopeasti. Valaisinkiskojen lävistys (21 x 70 mm) on mitoitettu esim. EnstoNet-asennusjärjestelmän 3- ja 5 -napaisille pistoliittimille. Kiskojen keveys, pitkät tukivälit ja lisätarvikkeet mahdollistavat edulliset asennuskustannukset.

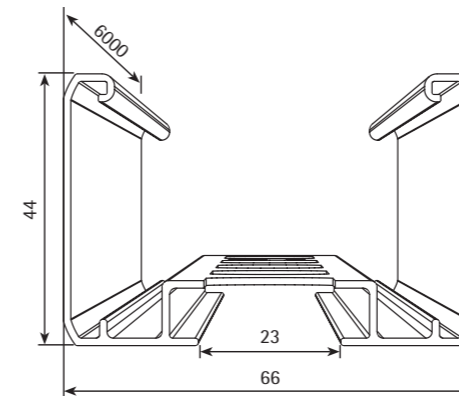
Alumiinisia SYSTEMAL Presto valaisinkiskoja valmistetaan kuormitettavuudeltaan kahta erilaista tyyppiä, M (korkeus 44 mm) ja K (korkeus 60 mm). Kumpaakin kiskoa on saatavissa kolmea eri leveyttä: 66, 80 ja 120 mm. Vakio toimituspituus on 6 metriä.

Valaisinkiskojen vakiotyypit toimitetaan kirkkaana tai maalattuna RAL 9010 (valkoinen), kiskoja saa tilauksesta myös anodisoituna ja RAL-väreihin maalattuna.

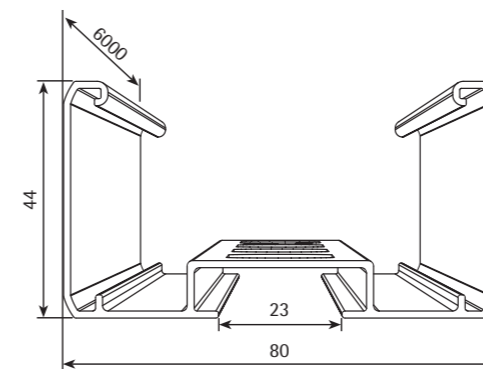
## Kiskojen poikkileikkaukset

Tyyppi	EAN-koodi	Kirk.	Valk.	Paino:
XYRV 106M*)	64100 14 412 01-2	60/540 m		0,65 kg/m
XYRV 106M-3	64100 14 412 51-7	60 m		

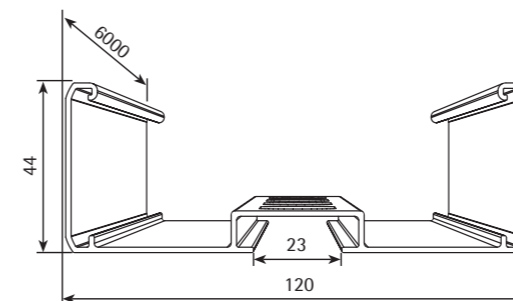
\*) Saatavana myös 3 000 mm pituisena.



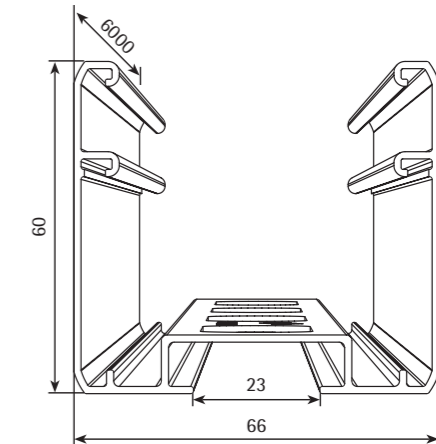
XYRV 108M	64100 14 412 02-9	60/540 m		0,75 kg/m
XYRV 108M-3	64100 14 412 52-4	48 m		



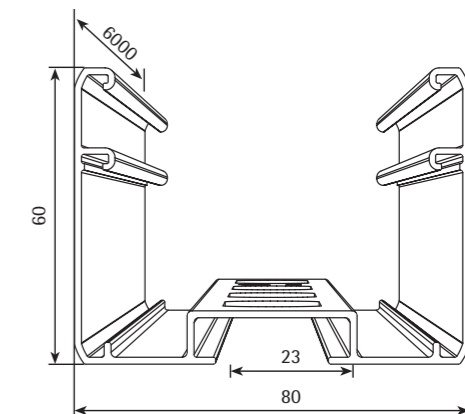
XYRV 112M	64100 14 412 03-6	60/540 m		0,96 kg/m
XYRV 112M-3	64100 14 412 53-1	36 m		



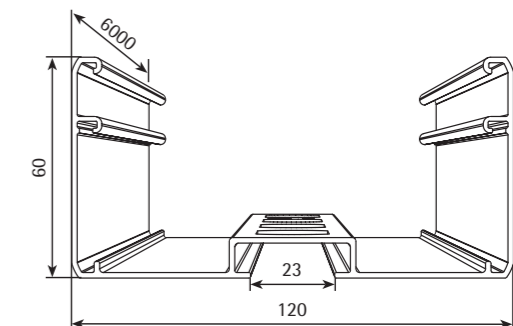
Tyyppi	EAN-koodi	Kirk.	Valk.	Paino:
XYRV 106K	64100 14 412 05-0	60/360 m		0,88 kg/m
XYRV 106K-3	64100 14 412 55-5	60 m		



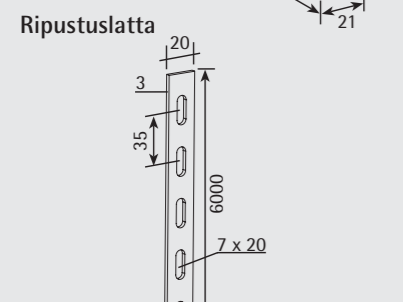
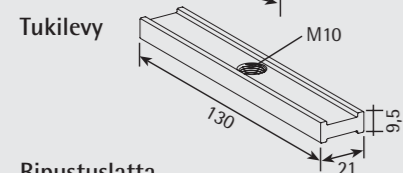
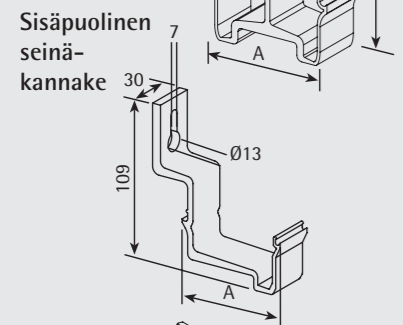
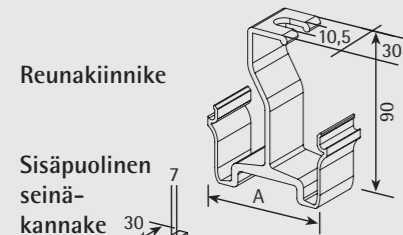
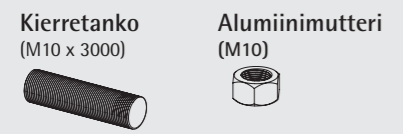
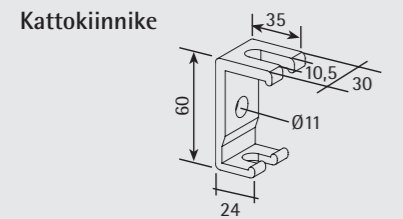
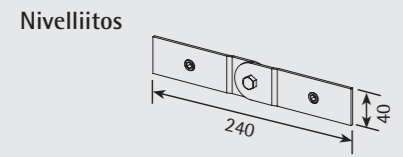
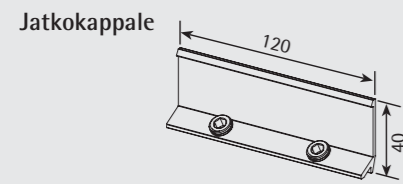
XYRV 108K	64100 14 412 06-7	60/540 m		1,00 kg/m
XYRV 108K-3	64100 14 412 56-2	48 m		



XYRV 112K	64100 14 412 07-4	60/360 m		1,22 kg/m
XYRV 112K-3	64100 14 412 57-9	36 m		



# SYSTEMAL Presto valaisinkiskot, asennusosat



Tyyppi	EAN-koodi	Pakkauskoko
	64100+snro-tark.	
XYRV 401	64100 14 408 18-3	20/200 kpl

Tyyppi	EAN-koodi	Pakkauskoko
XYRV 202	64100 14 408 17-6	10/100 kpl

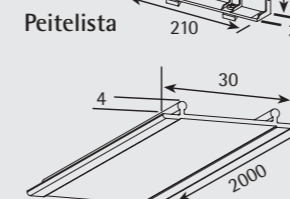
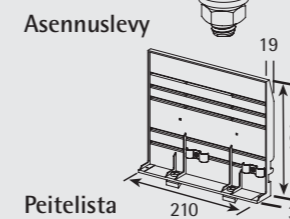
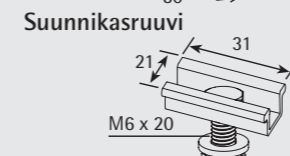
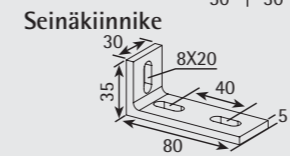
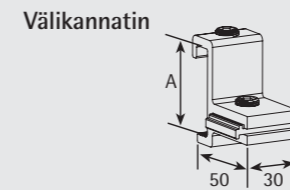
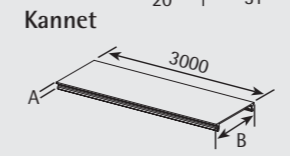
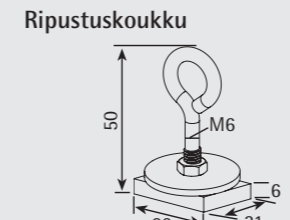
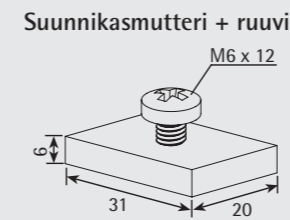
Tyyppi	EAN-koodi	Pakkauskoko
XYRV 451	64100 14 408 84-8	20/500 kpl

Tyyppi	EAN-koodi	Pakkauskoko
Kierretanko 3000 mm		
XYHU 10300	64100 14 408 32-9	75/750 m
Alumiinimutteri M10		
XYRV 210	64100 14 408 37-4	100kpl

Reunakiinnikkeet			
XYRV 2406	64100 14 412 10-4	100 kpl	A=59
XYRV 2408	64100 14 412 11-1	100 kpl	A=72
XYRV 2412	64100 14 412 12-8	100 kpl	A=112
Sisäpuoliset seinäkannakkeet			
XYRV 2106	64100 14 412 30-2	10/50 kpl	A=59
XYRV 2108	64100 14 412 31-9	10/50 kpl	A=72
XYRV 2112	64100 14 412 32-6	10/50 kpl	A=112

Tyyppi	EAN-koodi	Pakkauskoko
XYRV 2355	64100 14 412 15-9	20/200 kpl

Tyyppi	EAN-koodi	Pakkauskoko
XYRV 203	64100 14 408 19-0	60 m



Tyyppi	EAN-koodi	Pakkauskoko
	64100+snro-tark.	
XYRV 2305	64100 14 412 16-6	50/500 kpl

Tyyppi	EAN-koodi	Pakkauskoko
XYRV 2404	64100 14 412 23-4	20/200 kpl

Kannet				
XYRV 2062	64100 14 412 20-3	30 m	A=10	B=56
XYRV 2082	64100 14 412 21-0	30 m	A=9	B=70
XYRV 2122	64100 14 412 22-7	30 m	A=15	B=110

Tyyppi	EAN-koodi	Pakkauskoko	A
XYRV 2454M	64100 14 412 33-3	10/100 kpl	A=47
XYRV 2454K	64100 14 412 34-0	10/100 kpl	A=63

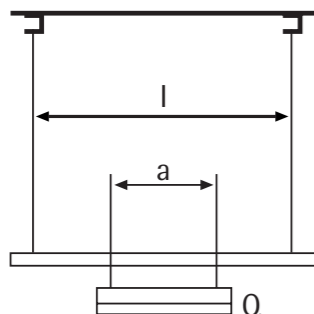
Tyyppi	EAN-koodi	Pakkauskoko
XYRV 2452	64100 14 412 18-0	20/200 kpl

Tyyppi	EAN-koodi	Pakkauskoko
XYRV 2405	64100 14 412 17-3	50/500 kpl

Tyyppi	EAN-koodi	Pakkauskoko
XYRV 2470	64100 14 412 19-7	1/10 kpl

Tyyppi	EAN-koodi	Pakkauskoko
FPR 4-1	64100 14 5 2211-7	12 m/288 m
FPR 4-3	64100 14 5 2210-0	12 m/288 m

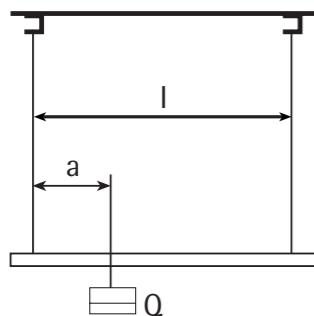
# SYSTEMAL Presto valaisinkiskot, kuormitettavuudet



Valaisimella kaksi kiinnityspistettä.

l (m)	a (m)	Q, sallittu kuormitus (kg)						l (m)
		106M	108M	112M	106K	108K	112K	
2	0,5	21	25	30				2
	1	29	33	40				
	1,5	57	66	80				
2,5	0,5	12	13	16				2,5
	1	14	16	19				
	1,5	20	23	28				
3	0,5	7	7	9	23	26	31	3
	1	8	8	10	26	29	35	
	1,5	10	10	12	33	36	43	
3,5	0,5	4	4	4	15	17	20	3,5
	1	4	4	5	17	18	22	
	1,5	5	5	5	20	21	25	
4	0,5				10	11	13	4
	1				11	12	14	
	1,5				12	13	15	
4,5	0,5				6	6	7	4,5
	1				7	7	8	
	1,5				7	7	8	
5	0,5				3	3	3	5
	1				4	4	4	
	1,5				4	4	4	

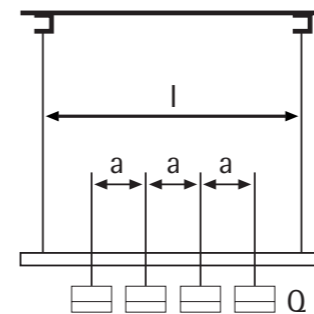
Laskelmissa on käytetty seuraavia kaapelikuormia:  
 XYRV 106M ja 106K 1 kg/m  
 XYRV 108M ja 108K 1,5 kg/m  
 XYRV 112M ja 112K 2 kg/m



Valaisimella yksi kiinnityspiste.

l (m)	a (m)	Q, sallittu kuormitus (kg)						l (m)
		106M	108M	112M	106K	108K	112K	
1	0,5	86	99	100				1
1,5	0,5	43	49	60				1,5
	0,75	37	42	52				
2	0,5	28	32	39				2
	1	20	23	27				
2,5	0,5	20	22	27				2,5
	1,25	11	13	15				
3	0,5	13	14	17	46	50	60	3
	1	8	8	10	26	29	35	
	1,5	7	8	8	22	25	29	
3,5	0,5	8	8	9	35	37	44	3,5
	1	4	4	5	19	21	25	
	1,75	3	3	4	15	16	19	
4	0,5				26	27	32	4
	1				14	15	17	
	1,5				11	12	13	
	2				10	11	12	
5	0,5				11	11	11	5
	1				6	6	6	
	2				4	4	4	
	2,5				3	3	3	

Kun a=0, on  
 $Q_{sall} = 100$  kg



Tasainen valaisinkuorma.

l (m)	a (m)	Q, sallittu kuormitus (kg)						l (m)
		106M	108M	112M	106K	108K	112K	
2	0,5	8	9	10				2
	1	14	16	20				
2,5	0,5	4	4	5				2,5
	1	7	8	10				
	1,5	10	11	13				
3	0,5				7	8	9	3
	1	4	4	5	13	14	17	
	1,5	5	5	6	16	17	21	
	2	7	7	9	23	24	29	
3,5	1	2	2	2	7	8	9	3,5
	1,5	2	2	3	10	11	12	
	2	3	3	4	12	13	15	
4	1				4	4	5	4
	1,5				6	6	7	
	2				7	7	8	
	2,5				9	9	11	
5	1,5				2	2	2	5
	2				2	2	2	
	2,5				2	2	2	
	3				3	3	3	

Asennettaessa on otettava huomioon lämpölaajeneminen.  
 Lämpölaajenemiskerroin on  $23 \times 10^{-6}/^{\circ}\text{C}$ , joka vastaa noin 1 mm/m, kun lämpötila muuttuu  $40^{\circ}\text{C}$ .



Nordic Aluminium tukee suomalaisia nuoria matkalla maailman huipulle. Roosa Huhtikorpi on seinäkiipeilyn nuorten Pohjoismaiden mestari. Hänen tavoitteenaan on nousta maailman parhaaksi seinäkiipeilijäksi seuraavan viiden vuoden aikana.

## Nordic Aluminium – johtava alumiinijalostaja

Nordic Aluminium Oyj on Euroopan johtava kosketinkisko-valmistaja, Suomen merkittävin alumiinisten kaapelitietuotteiden valmistaja sekä pitkälle jalostettujen alumiinikomponenttien ja profiilien valmistaja.

Päätoimipaikkamme sijaitsee Kirkkonummen Pikkalassa Hangontien varressa, noin 40 km Helsingistä länteen. Nivalassa on moderni, koneistukseen erikoistunut tuotantolaitos. Kotimaiset myyntikonttorimme sijaitsevat Oulussa ja Turussa. Kansainväliset myyntikonttorimme sijaitsevat Ruotsissa, USA:ssa ja Venäjällä.

## SYSTEMAL Presto

SYSTEMAL® Presto on Nordic Aluminium Oyj:n rekisteröimä tavaramerkki. Pidätämme oikeuden muutoksiin.

SYSTEMAL Presto kaapelihyllyt on mitoitettu IEC 61537 -standardin "Cable tray systems and cable ladder systems for cable management" mukaan.

Det Norske Veritas (DNV) on hyväksynyt SYSTEMAL kaapelihyllyt NH 1–NH 5 -sarjat offshore-käyttöön (sertifikaatti E-7906).



Laadunjohtamisjärjestelmä, jota Nordic Aluminium Oyj noudattaa, on hyväksytty Lloyd's Register Quality Assurancen toimesta seuraavien laadunvarmistusstandardien mukaisesti: ISO 9001:2000, SFS-EN ISO 9001:2000



Ympäristöjohtamisjärjestelmä, jota Nordic Aluminium Oyj noudattaa, on hyväksytty Lloyd's Register Quality Assurancen toimesta seuraavien ympäristöjohtamisstandardien mukaisesti: ISO 14001:2004, SFS-EN ISO 14001:2004

**NORDIC  ALUMINIUM**

Nordic Aluminium Oyj  
PL 117, 02401 Kirkkonummi  
Käyntiosoite: Kaapelitie 68, 02490 Pikkala  
Puh. 020 7660 200, fax 020 7660 484, [www.nordicaluminium.fi](http://www.nordicaluminium.fi)