

Uudistunut asennusystävällinen **PIKE PRO 2TE 2AV -pihakeskus**

*- autonlämmitykseen, puutarhaan,
pienvenesatamaan, karavaanialueelle jne.*



*PIKE PRO -pihakeskus tuo
sähkön pihapiiriin monipuolistaen
ulkoalueiden käytön ympärivuotiseksi.
Pihakeskusta voi käyttää auton lämmitykseen
ja siihen voi liittää pistotulpalla piha-
valaisimia ja sähköisiä työvälineitä.
PIKE-Caravan -pihakeskus soveltuu hyvin myös
esim. pienvenesatamiin, veneissä tarvittavan
maasähkön jakeluun. (34 050 14)*



Kotelo on lasikuituvahvisteista polykarbonaattia, joka kestää suuria lämpötilan vaihteluita iskuja, UV-säteilyä ja kemikaaleja.

Uudistunut PIKE PRO pihakeskus on helppo asentaa ja käyttää

PIKE PRO on entistäkin asennusystävällisempi. Uudistuneen rakenteen ansiosta asennustilaa on äärettömästi. Rasiaa asennettaessa rasian pohjassa olevat kaksi ruuvia avataan ja rasia nostetaan pois. Kts. viereinen sivu (kuva 3). Valmiiksi kytketty "sieluosa" irroitetaan (kuva 4) ja käännetään sivuun asennusolakkeisiin (kuva 5) kytkennän ajaksi. Kun kytkentä on valmis, "sielu" asennetaan paikoilleen (kuva 10) ja kotelo lasketaan paikoilleen (kuva 3) ja lukitaan pohjasta. Huomaa kotelon sivuissa olevat kaksi asennusuraa kellolliselle ja kellottomalle versioille (kuva 11).

Sähköliitäntää varten piharasioissa on

5 x 16 mm² ketjutukseen hyväksytty kytkentälaatta Cu-johtimille. Maadoitettuja pistorasioita on 2 kpl tai vaihtoehtoisesti valolliset tai valottomat kellokytkimet, jotka sisältävät pistorasian. Mallista riippuen vakiovarusteena ovat 16 A johdonsuojakatkaisijat sekä 30 mA vikavirtasuojakytkimet.

Kotelo voidaan asentaa putkilaipalla 60 mm putkeen (kuva 13), joko yksin tai kaksi koteloa selät vastakkain (kuva 12) tai seinään kotelossa olevien asennusaihioiden kohdalta (kuva 14).

PIKE PRO soveltuu myös saneerauskohteisiin

PIKE PRO piharasioita käytettäessä ei tarvita erillisiä saneerausversioita, koska kytkentälaatta on irroitettavissa ja voidaan siirtää kotelon alareunaan vaakatasoon (kuva 6) valmiiksi tehtyihin asennusreihiin.

Malleissa 2T2AV (34 050 12) ja 2TL2A2V (34 050 13) on kytkentälaatta aina kotelon alareunassa vaakatasossa komponenttisijoittelusta johtuen.

Laajempi mallisto - enemmän vaihtoehtoja

Valollisilla ajastimilla varustetut mallit tuovat käyttömukavuutta ja helpottavat lämmitysjakson asettelua pimeässä ja huonosti valaistuilla alueilla. Valaistut ajastimet on varustettu energiaa säästäväillä ledeillä.

PIKE PRO-sarjassa on rivi- ja paritalokäyttöön tarkoitettu keskus PIKE PRO 2 TR, jonka sisällä väliseinä erottaa puoliskot toisistaan. Kummankin puolen syöttö tapahtuu huoneistokohtaisista ryhmäkeskuksista.

Kerrostalojen ja teollisuusalueiden yms. suurille pysäköintialueille tarkoitettussa termostaattiohjatussa mallissa PIKE PRO 2T AVT, on kytkinkelloille oma jännitesyöttönsä. Kellot toimivat jatkuvasti, mutta lämmitysvirtaa ohjaa ulkotermostaatti.

PIKE PRO Uudet vakiotyypit

No	Uusi Snro	Tyyppi	Tuote	Kello	Valollinen kello	Johdonsuoja-katkaisija 16 A	Vikavirta-suoja 30 mA
1	34 050 02	PIKE PRO 2T 2AV	Pihakeskus	2		2	1
2	34 050 03	PIKE PRO 2TL 2AV valolla	Pihakeskus		2	2	1
3	34 050 04	PIKE PRO 2T AV	Pihakeskus	2		1	1
4	34 050 05	PIKE PRO 2TL AV valolla	Pihakeskus		2	1	1
5	34 050 06	PIKE PRO 2 AV	Pihakeskus			2	1
6	34 050 07	PIKE PRO 2TE 2AV (2-kanavainen)	Pihakeskus	digit.	1	2	1
7	34 050 08	PIKE PRO AV	Pihakeskus			1	1
8	34 050 10	PIKE PRO 2A	Pihakeskus			2	
9	34 050 12	PIKE PRO 2T 2A 2V	Pihakeskus	2		2	2
10	34 050 13	PIKE PRO 2TL 2A 2V valolla	Pihakeskus		2	2	2
11	34 050 14	PIKE PRO 2 AV/ CARAVAN	Caravan-keskus			2	1
12	34 050 16	PIKE PRO 2T A	Pihakeskus	2		1	
13	34 050 17	PIKE PRO 2TL A valolla	Pihakeskus		2	1	
14	34 050 18	PIKE PRO 2A 2V	Pihakeskus			2	2
15	34 050 20	PIKE PRO 2T AVT termostaattiohjaus	Pihakeskus	2		1	1
16	34 050 21	PIKE PRO 2TL AVT valolla, termostaattiohjaus	Pihakeskus		2	1	1
17	34 050 22	PIKE PRO 2T R (rivitalot)	Pihakeskus	2			
18	34 050 23	PIKE PRO 2TL R valolla (rivitalot)	Pihakeskus		2		
19	34 050 24	PIKE PRO KOTELO	Kotelo tyhjä lukolla				
20	34 050 26	PIKE PRO KANSI	Kansi ilman lukkoa				

Muut asennustarvikkeet



Komposiittilaippa **34 050 01**
PIKE PRO KL 60



Silumiinilaippa..... **34 050 64**
Maalaamaton

Pylväs pituus 150 cm Ø 60 mm
Sinkitty 34 126 93
Alumiini 34 032 00
Anodisoitu alumiini 34 032 01



Komposiittimaatuki **34 050 59**
PIKE KL MT 60/50/40 mm putkille
Korkeus 300 mm, paino 700 g



Betonijalusta **34 050 80**
Korkeus 50 cm
Pohja-aukon Ø 58 mm
Paino 22 kg

Lisävarusteet / vara-osat

Kellokytkin AT-1..... **35 719 34**
Kellokytkin AT2 PIKE PRO valolla **35 719 35**
Johdonsuojakatkaisija 16A..... **32 465 16**
PIKE PRO-kotelo, tyhjä, lukolla..... **34 050 24**
PIKE PRO-kansi ilman lukkoa **34 050 26**
Polettilukko VLSL..... **34 050 57**
Lukko + vara-avain RONIS..... **34 050 71**
Vara-avain RONIS **34 050 72**
Kiristin Pike-tolpalle Ø 60 mm **46 076 98**
Juurikumi betonijalustaan JPK-5, Ø 38-50 mm **45 850 54**
PIKE PRO-pistorasia **25 190 03**
Digitaalikello DCH 036..... **26 070 59**



PIKE PRO 2T 2A V Snro 34 050 02
PIKE PRO 2TL 2A V (valolla) Snro 34 050 03

Virta	16 A
Jännite	250 V
Kotelointiluokka	IP 24/34
5 x 16 mm ² kytkentälaatta ketjutukseen	
kellokytkimiä, sis. schukopistorasiat	2 kpl
johdonsuojakatkaisija 16 A (*)	2 kpl
vikavirtasuojakytkin 30 mA	1 kpl



PIKE PRO 2TE 2A V Snro 34 050 07

Virta	16 A
Jännite	250 V
Kotelointiluokka	IP 24/34
5 x 16 mm ² kytkentälaatta ketjutukseen	
schukopistorasiat	2 kpl
kaksikanavainen digitaalinen kellokytkin	
johdonsuojakatkaisija 16 A (*)	2 kpl
vikavirtasuojakytkin 30 mA	1 kpl



PIKE PRO 2T 2A 2V Snro 34 050 12
PIKE PRO 2TL 2A 2V (valolla) Snro 34 050 13

Virta	16 A
Jännite	250 V
Kotelointiluokka	IP 24/34
5 x 16 mm ² kytkentälaatta ketjutukseen	
kellokytkimiä, sis. schukopistorasiat	2 kpl
johdonsuojakatkaisija 16 A (*)	2 kpl
vikavirtasuojakytkin 30 mA	2 kpl

* aina vaakatasossa



PIKE PRO 2T AV Snro 34 050 04
PIKE PRO 2TL AV (valolla) Snro 34 050 05

Virta	16 A
Jännite	250 V
Kotelointiluokka	IP 24/34
5 x 16 mm ² kytkentälaatta ketjutukseen	
kellokytkimiä, sis. schukopistorasiat	2 kpl
johdonsuojakatkaisija 16 A (*)	1 kpl
vikavirtasuojakytkin 30 mA	1 kpl



PIKE PRO 2 AV Snro 34 050 06

Virta	16 A
Jännite	250 V
Kotelointiluokka	IP 24/34
5 x 16 mm ² kytkentälaatta ketjutukseen	
johdonsuojakatkaisija 16 A (*)	2 kpl
schukopistorasia	2 kpl
vikavirtasuojakytkin 30 mA	1 kpl



PIKE PRO AV Snro 34 050 08

Virta	16 A
Jännite	250 V
Kotelointiluokka	IP 24/34
5 x 16 mm ² kytkentälaatta ketjutukseen	
johdonsuojakatkaisija 16 A (*)	1 kpl
schukopistorasiat	2 kpl
vikavirtasuojakytkin 30 mA	1 kpl

PIKE PRO tyhjä kotelo lukolla Snro 34 050 24



Sisältää asennuslevyn



PIKE PRO 2A Snro 34 050 10

Virta	16 A
Jännite	250 V
Kotelointiluokka	IP 24/34
5 x 16 mm ² kytkentälaatta ketjutukseen	
16 A johdonsuojakatkaisija	2 kpl
schukopistorasiat	2 kpl



PIKE PRO 2A 2V Snro 34 050 18

Virta	16 A
Jännite	250 V
Kotelointiluokka	IP 24/34
5 x 16 mm ² kytkentälaatta ketjutukseen	
schukopistorasia	2 kpl
johdonsuojakatkaisija 16 A (*	2 kpl
vikavirtasuojakytkin 30 mA	2 kpl



PIKE PRO 2AV CARAVAN Snro 34 050 14

Virta	16 A
Jännite	250 V
Kotelointiluokka	IP 24/34
5 x 16 mm ² kytkentälaatta ketjutukseen	
16 A johdonsuojakatkaisija	2 kpl
30 mA vikavirtasuojakytkin	2 kpl
CEE pistotulppa	2 kpl
Käyttökohteet: venesatamat, caravan alueet	



PIKE PRO 2T A Snro 34 050 16

PIKE PRO 2TL A (valolla) Snro 34 050 17

Virta	16 A
Jännite	250 V
Kotelointiluokka	IP 24/34
5 x 16 mm ² kytkentälaatta ketjutukseen	
16 A johdonsuojakatkaisija	1 kpl
kellokytkimiä sis. schukopistorasiat	2 kpl



PIKE PRO 2T AVT Snro 34 050 20

PIKE PRO 2TL AVT (valolla) Snro 34 050 21

Virta	16 A
Jännite	250 V
Kotelointiluokka	IP 24/34
5 x 16 mm ² kytkentälaatta ketjutukseen	
kytkentärima 3 x 2,5 mm ²	
(erillinen jännitesyöttö kelloille)	2 kpl
kellokytkimiä, sis. schukopistorasiat	2 kpl
johdonsuojakatkaisija 16 A (*	1 kpl
vikavirtasuojakytkin 30 mA	1 kpl
Pistorasioille tuleva jännite kauko-ohjataan	
ulkotermostaattilla.	



PIKE PRO 2T R Snro 34 050 22

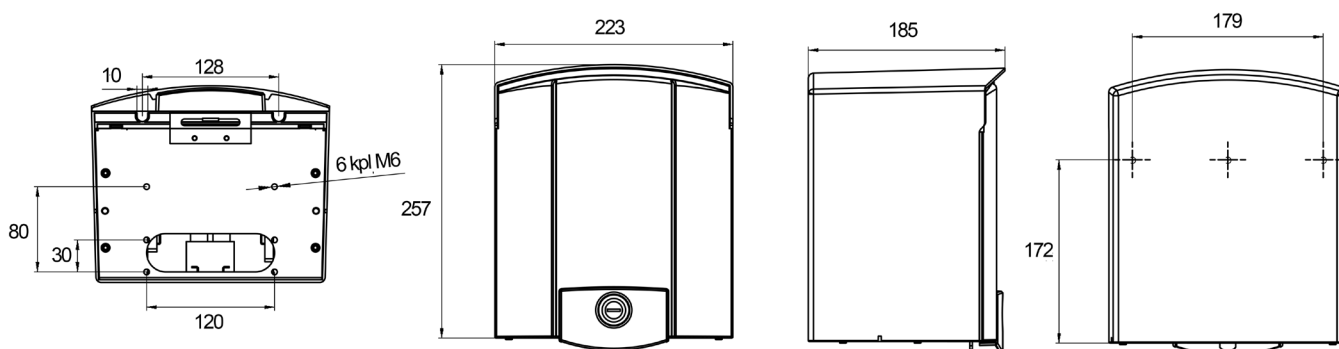
PIKE PRO 2TL R (valolla) Snro 34 050 23

Virta	16 A
Jännite	250 V
Kotelointiluokka	IP 24/34
kytkentärima 3 x 2,5 mm ²	2 kpl
kellokytkimiä, sis. schukopistorasiat	2 kpl
(Pari- ja rivitalot)	
Molemmille pistorasioille oma syöttö.	

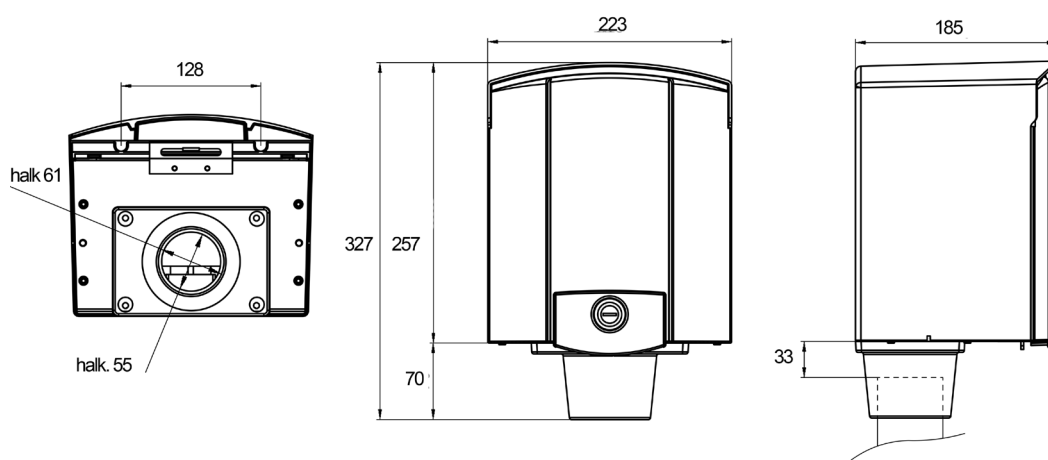
T = kello
 TL = kello LEDillä
 A = johdonsuojakatkaisija
 V = vikavirtasuojaja
 R = rivitalo

(* Huom. Toimitamme tilauksesta myös 3-10 A johdonsuojakatkaisijoilla.

Mittakuva PIKE PRO



Mittakuva PIKE PRO laipalla



Sähköiset ominaisuudet

(Standardi EN-61439-1 / -3 : 2012)

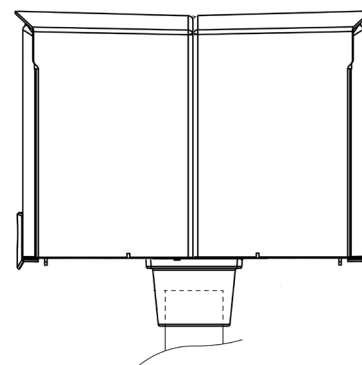
Nimmelliseristysjännite	$U_i=U_n$
Oikosulun kestävyys	$I_{cw} < 10 \text{ kA}$
Suojaus sähköiskulta	kotelointi, suojamaadoitus
Jakelujärjestelmä	TN
Nimellisjännite (Keskuksen mitoitusjännite U_n)	230 VAC
Nimellisvirta I_n	16 A
EMC Ympäristö	A ja B
Max. johdinpoikkipinta-ala	16 mm ²
Ketjutus	5 x 16 Cu

Mekaaniset ominaisuudet

Kotelointiluokka	IP24/34
Iskulujuus	IK08
Mitat	225 x 268 x 184 mm
Kotelon materiaali	lasikuituvahvisteinen polykarbonaatti

Pylväsasennus

Pylväslaippa kiinnitetään neljällä M6-ruuvilla kotelon pohjaosaan. 1,5 m pituinen pylväs kiinnittyy laippaan ruuveilla ja pylvään alaosa tukeutuu komposiitti- tai betonijalustaan.



Seinäasennus

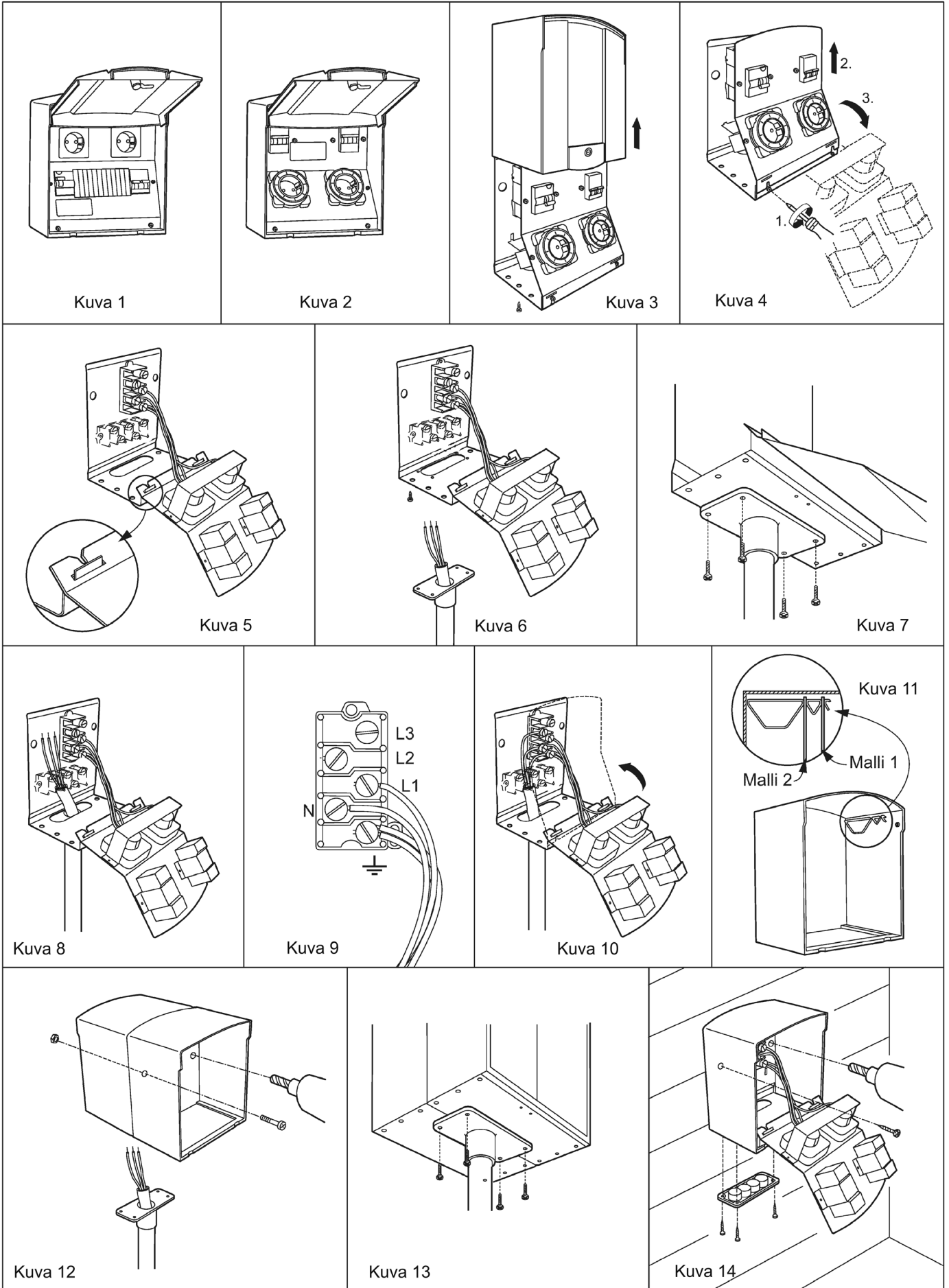
Kotelo kiinnitetään seinään selkäpuolen reikäihioista, jolloin käytetään seuraavia laippoja:

MKLL 11/21	Snro	34 131 03
MKLL 12/21	Snro	34 131 09
MKLL 12/29	Snro	34 131 10

Pylväsasennus keskukset seläkkäin

Kaksi koteloa voidaan asentaa selät vastakkain yhteen pylväeseen saman pylväslaipan avulla. Tällöin kotelot on kiinnitettävä reikäihioista toisiinsa.

PIKE PRO -asennusohje



Kevyt ja vaivaton maatuki PIKE KL



Lasikuituvahvisteinen polypropeenikompositista valmistettu PIKE KL-maatuki painaa vain 700 g. Kymmentä maatukea käsiteltäessä, painavat betoniset yhteensä 220 kg kun PIKE KL-maatuet painavat vain 7 kg. Painoero on siis yli 30-kertainen.

Pike KL-maatuki on ympäristötietoisien valinta. Sen valmistusmateriaali on soveltuvin osin kierrätysmateriaalia. Lisäksi kaikissa kuljetusvaiheissa säästetään polttoainetta huomattavasti pienemmän painon vuoksi.

PIKE KL -maatuki sopii suoraan 60 mm pylväille. Mukana olevan adapterisarjan avulla se sopii myös 40 mm - 50 mm pylväille. Asentaminen helpottuu ja nopeutuu suurempien sähköntuontikanavien avulla.

Snro	Nimike
34 050 59	PIKE KL MT 60 mm putkelle

SLO

SLO OY / Puh. 010 283 11 / Ritakuja 2 / PL 88 / 01741 Vantaa / www.slo.fi / Tilauskeskus 010 283 2222 Faksi 010 283 2044

Muut myyntikonttorit: **Vantaa** 010 283 2300 **Vantaa/Tuupakka** 010 283 2330 **Vantaa/Koivuhaka** 010 283 2900 **Espoo/Suomenoja** 010 283 2600 **Helsinki/Hermann** 010 283 2550 **Helsinki/Kamppi** 010 283 2720 **Helsinki/Konala** 010 283 2500 **Hämeenlinna** 010 283 2650 **Iisalmi** 010 283 3740 **Joensuu** 010 283 3750 **Jyväskylä** 010 283 3600 **Kajaani** 010 283 3980 **Kemi** 010 283 3940 **Kokkola** 010 283 3540 **Kouvola** 010 283 3800 **Kotka** 010 283 3840 **Kuopio** 010 283 3700 **Lahti** 010 283 2700 **Lappeenranta** 010 283 3860 **Lohja** 010 283 2750 **Mikkeli** 010 283 3880 **Oulu** 010 283 3900 **Pori** 010 283 3240 **Porvoo** 010 283 2800 **Rauma** 010 283 3460 **Riihimäki** 010 283 2850 **Rovaniemi** 010 283 3960 **Salo** 010 283 3440 **Savonlinna** 010 283 3770 **Seinäjoki** 010 283 3560 **Tampere/Sarankulma** 010 283 3200 **Tampere/Kalkku** 010 283 3222 **Turku** 010 283 3400 **Tuusula** 010 283 2950 **Vaasa** 010 283 3500 **Varkaus** 010 283 3790