

Sisällysluettelo

1 Varoitukset	52
1.1 Turvallisuuteen liittyvät yleiset varoitukset	52
1.2 Valmistajan vastuu	54
1.3 Laitteen käyttötarkoitus	54
1.4 Hävittäminen	55
1.5 Tyyppikilpi	55
1.6 Tämä käyttöohje	55
1.7 Miten käyttöohjetta luetaan	55
2 Kuvaus	57
2.1 Yleinen kuvaus	57
2.2 Osien määrittely	58
2.3 Saatavilla olevat lisävarusteet	58
2.4 NO-FROST-teknologia	60
3 Käyttö	61
3.1 Varoitukset	61
3.2 Ennen käyttöä	61
3.3 Ensimmäinen käyttökerta	61
3.4 Lisävarusteiden käyttö	62
3.5 Jääkaapin käyttö	64
3.6 Pakastinosaston käyttö	65
3.7 Toimintaan liittyvät melut	65
3.8 Lämmin etupinta	66
3.9 Sammutus	66
3.10 Säilytystä koskevat neuvot	66
4 Puhdistus ja huolto	68
4.1 Varoitukset	68
4.2 Laitteen puhdistus	68
4.3 Sulatus	69
4.4 Lampun vaihto	69
4.5 Mitä tehdä, jos...	70
5 Asennus	72
5.1 Sähköliitäntä	72
5.2 Asemointi	72

Lue tämä käyttöopas huolellisesti. Ohjeita noudattaminen takaa laitteen ulkomuodon ja toiminnan säilymisen muuttumattomina.

Tuotteeseen liittyviä lisätietoja löytyy osoitteesta www.smeg.com



1 Varoitukset

1.1 Turvallisuuteen liittyvät yleiset varoitukset

Henkilövahingot

- Älä koske kuumentaviin osiin käytön aikana.
- Pidä alle 8-vuotiaat lapset etäällä laitteesta, ellei heitä valvota jatkuvasti, ja varmista etteivät he leiki laitteella.
- Voimassa olevien määräysten mukaan 3–8-vuotiaat lapset saavat ottaa elintarvikkeita laitteesta ja laittaa niitä siihen, mutta ei ole suositeltavaa antaa alle 8-vuotiaiden tehdä näitä toimenpiteitä ja yleensä käyttää laitetta.
- Älä koskaan yritä sammuttaa liekkiä/tulipaloa vedellä: kytke laite pois ja peitä liekki sammutuspeitteellä.
- Lapset eivät saa suorittaa käyttäjälle tarkoitettuja puhdistus- ja huoltotoimenpiteitä ilman valvontaa.
- Anna asennus- ja huoltotoimenpiteet ammattitaitoisen henkilökunnan suoritettavaksi voimassa olevien määräysten mukaisesti.
- Älä tee muutoksia laitteeseen.
- Älä työnnä teräviä metalliesineitä

(keittiövälineitä tai työkaluja) laitteessa oleviin aukkoihin.

- Älä koskaan yritä korjata laitetta yksin tai ilman pätevän teknikon apua.
- Älä koske (etenkään märillä käsillä) pakastettuja elintarvikkeita tai laita niitä suoraan suuhun.
- Älä säilytä laitteen sisällä tulenarkoja, räjähtäviä tai haihtuvia aineita.
- Erittäin alkoholipitoisia juomia sisältävät pullo tulle pitää suljettuina ja pystyasennossa.
- Jos virtajohto on vahingoittunut, ota välittömästi yhteyttä tekniseen huoltoon, joka vaihtaa sen uuteen kaikkien vaaratilanteiden välttämiseksi.
- Varmista ennen lampun vaihtoa, että laite on sammutettu ja kytketty irti sähköverkosta.

Laitteelle aiheutuvat vahingot

- VAROITUS: Laitetta sijoitettaessa varmista, että virtajohto ei jää loukkuun tai vahingoitu.
- VAROITUS: Älä aseta moninkertaisia siirrettäviä pistorasioita tai siirrettäviä virtalähteitä laitteen taustapuolelle.
- Käytön aikana älä aseta laitteen päälle teräviä metalliesineitä, kuten veitset, haarukat, lusikat ja kannet.



- Älä käytä hankaavia tai syövyttäviä puhdistusaineita lasiosien puhdistamiseen (esim. jauhetuotteita, tahrannoistoaaineita ja teräsvillaa).
- Älä istu laitteen päälle.
- Älä siirrä laitetta ovesta tai kahvasta.
- Älä puhdista laitetta höyryllä.
- Älä missään tapauksessa käytä laitetta huoneen jäähdyttämiseen.
- Kytke laite aina irti sähköverkosta jos kyseessä on vika, huolto, lampun vaihto tai puhdistuksen ajaksi.
- Älä säilytä pakastelokerossa nesteitä purkeissa tai lasiastioissa.
- Älä irrota pakastinosastoon muodostunutta jäätä terävillä metalliesineillä.
- Asenna ja kiinnitä laite asianmukaisesti tämän käyttöohjeen mukaan, ettei se ole epävaka.
- Älä aseta painavia esineitä laitteen päälle.
- Jos laite on asennettu toisen jääkaapin tai pakastimen lähelle, jätä niiden väliin vähintään 2 cm:n rako.
- Älä asenna/käytä laitetta ulkona.

materiaaleja.



- 8-vuotiaat lapset, fyysisesti tai psyykkisesti rajoittuneet henkilöt tai henkilöt, joilla ei ole kokemusta tai riittävästi tietoa laitteen käytöstä, saavat käyttää laitetta valvottuina tai saatuaan ja ymmärrettyään laitteen turvallista käyttöä ja siihen liittyviä vaaroja koskevat ohjeet.
- Valvo lapsia varmistaaksesi, etteivät he leiki laitteella.
- Älä nojaa avoimeen oveen.
- Tarkista, ettei ovien väliin jää esineitä.
- Laite sisältää pienen määrän isobutaania (R600a). Varo, ettet vahingoita jäähdytyspiiriä kuljetuksen, asennuksen tai puhdistuksen aikana.
- Varmista, että ilmanvaihtoaukot pysyvät esteettöminä laitetta ympäröivässä tilassa tai asennussyvennyksessä.
- Älä nopeuta sulatusprosessia valmistajan suosittelemista poikkeavilla mekaanisilla tai sähköisillä välineillä tai

Laitteeseen liittyen

- Tulipalovaara / syttyviä



Varoitukset

kemikaaleilla.

- Älä vahingoita jäähdytyspiiriä (jos sen käsittely on mahdollista).
- Älä käytä sähkölaitteita ruokien säilytystilojen sisällä, elleivät ne ole valmistajan suosittelemia.
- Jos jäähdytyspiiri on vahingoittunut, vältä avotulen käyttöä ja tuuleta tila asianmukaisesti.
- Älä käytä laitetta tai sen osia käyttöohjeessa ilmoitetusta poikkeavalla tavalla.
- Oven pitäminen auki pidempiä aikoja voi aiheuttaa lämpötilan merkittävän nousun laitteen osastoissa.
- Puhdista säännöllisesti ruoan kanssa kosketuksiin joutuvat pinnat ja tyhjennysjärjestelmät, joihin pääsee käsiksi.
- Säilytä raakaa lihaa ja kalaa sopivissa astioissa jääkaapissa, jotta ne eivät pääse kosketuksiin muiden ruokien kanssa, eikä niistä voi tippua nestettä muiden ruokien päälle.
- Jos kylmälaite on pidemmän aikaa tyhjänä, kytke se pois päältä, sulata, puhdista ja kuivaa se, ja jätä ovi auki, jotta laitteeseen ei pääse muodostumaan hometta.

1.2 Valmistajan vastuu

Valmistaja ei ota vastuuta henkilö- tai omaisuusvahingoista, jotka aiheutuvat:

- käyttötarkoitukseen nähden poikkeavasta käytöstä
- käyttöoppaassa olevien määräysten noudattamatta jättämisestä
- jonkin laitteen osan muuttamisesta
- muiden kuin laitteen alkuperäisten varaosien käytöstä.

1.3 Laitteen käyttötarkoitus

Laite on suunniteltu käytettäväksi kotitalouksissa ja vastaavissa, kuten:

- kauppojen, toimistojen ja muiden työympäristöjen henkilökunnalle tarkoitettu keittiötila
- maatilat sekä hotellien, motellien ja muiden majoitustilojen asiakaskäyttö
- aamiaismajoitukset
- pitopalvelut ja vastaavat, ei vähittäismyyntiin.
- Laitetta ei ole tarkoitettu ammattitai kaupalliseen käyttöön.
- Laite on tarkoitettu tuoreiden ja pakastettujen elintarvikkeiden jäähdytykseen ja säilytykseen kotitalouskäytössä. Kaikenlainen muu käyttö on sopimatonta.
- Laitetta ei ole tarkoitettu käytettäväksi ulkoisten ajastimien



tai kauko-ohjainten kanssa.

1.4 Hävittäminen



Laitte tulee hävittää erillään kotitalousjätteistä (direktiivit 2002/95/EY, 2002/96/EY, 2003/108/EY). Tämä laite ei sisällä siinä määrin terveydelle ja ympäristölle haitallisia aineita, että sitä voitaisiin pitää vaarallisena voimassa olevien Euroopan unionin direktiivien mukaisesti.

Laitteen hävittämiseksi:

- Katkaise virtajohto ja irrota johto yhdessä pistokkeen kanssa.



Sähkövirta Sähköiskun vaara

- Kytke pääkatkaisin pois päältä.
- Irrota virtajohto sähkölaitteistosta.
- Toimita laite käyttöiän loputtua sähkö- ja elektronisten laitteiden erilliskeräykseen tai anna se jälleenmyyjälle toisen vastaavan laitteen hankinnan yhteydessä.
- Jos vaihdat laitteen, irrota ovi ja jätä hyllyt paikoilleen, etteivät lapset voi jäädä loukkuun laitteen sisälle.

Laitteen pakkausmateriaalit ovat ympäristöystävällisiä ja kierrätettäviä.

- Toimita pakkausmateriaalit tarkoituksenmukaiseen erilliskeräykseen.



Muovipakkaukset Tukehtumisen vaara

- Pakkausmateriaaleja tai niiden osia ei saa jättää ilman valvontaa.
- Älä anna lasten leikkiä pakkausmateriaaleihin kuuluvilla muovipusseilla.

1.5 Tyypikilpi

Laitteen tyypikilpi sisältää tekniset tiedot, sarjanumeron ja merkinnän. Tyypikilpeä ei saa koskaan irrottaa.

1.6 Tämä käyttöohje

Tämä käyttöohje on kiinteä osa laitetta, ja siksi sitä tulee säilyttää kokonaisuudessaan helposti saatavilla koko laitteen käyttöiän ajan.

Ennen laitteen käyttöä lue tämä käyttöohje huolellisesti läpi.

1.7 Miten käyttöohjetta luetaan

Tässä käyttöohjeessa käytetään seuraavia kuvamerkkejä:

Varoitukset



Yleistietoja liittyen tähän käyttöohjeeseen, turvallisuuteen ja hävittämiseen.

Kuvaus



Laitteen ja lisävarusteiden kuvaus.

Käyttö



Laitteen ja lisävarusteiden käyttöä koskevia tietoja sekä elintarvikkeiden säilytysohjeita

Puhdistus ja huolto



Laitteen oikeaan puhdistamiseen ja huoltoon liittyvää tietoa.

Asennus



Pätevälle teknikolle kuuluvaa tietoa: asennus, käyttöönotto ja säätö.



Turvallisuuteen liittyvät varoitukset



Varoitukset



Tietoa



Neuvo

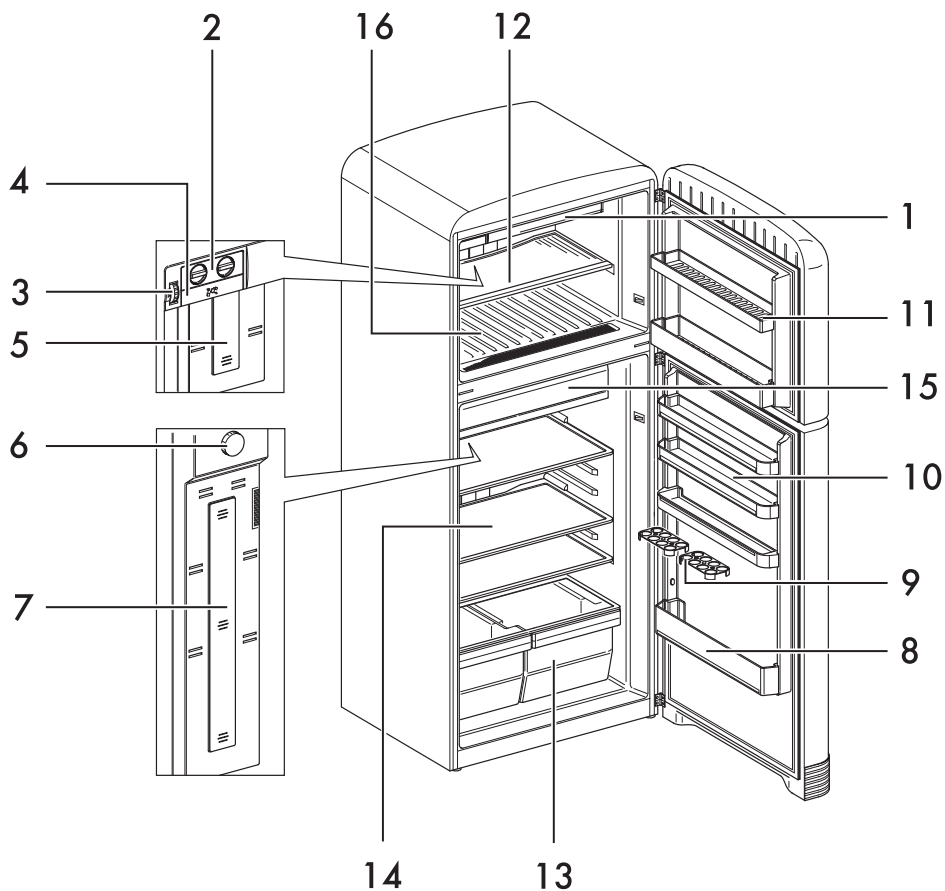
1. Käyttöohjeiden järjestys.

- Yksittäinen käyttöohje.



2 Kuvaus

2.1 Yleinen kuvaus



1 Pikapakastuslokero

2 Jääkuutioastia

3 Pakastimen termostaatti

4 Jääkuutiosäiliö

5 Pakastimen lamppu

6 Jääkaapin termostaatti

7 Jääkaapin lamppu

8 Pullohylly

9 Munakotelo

10 Jääkaapin ovihyllyt

11 Pakastimen ovihyllyt

12 Pakastimen hyllyt

13 Hedelmä- ja vihanneslaatikot

14 Jääkaapin hyllyt

15 Kylmälokero

16 Pakastinosasto



2.2 Osien määrittely

Pakastinosasto

Käytetään pakasteiden säilytykseen, tuoreiden elintarvikkeiden pakastukseen ja jääkuutioiden valmistukseen.

Jääkaappi

Käytetään tuoreiden elintarvikkeiden säilytykseen.

Sulatusveden tyhjennys

Sulatusvesi johdetaan erityisen aukon kautta astiaan, joka sijaitsee laitteen takaosassa.

Kylmälokero

Säilyttää herkästi pilaantuvien elintarvikkeiden (esim. liha, kala ja kevyesti pakastetut elintarvikkeet) tuoreuden ja maun pidempään. Lämpötila pidetään jatkuvasti -2°C :n ja $+3^{\circ}\text{C}$:n välillä.



Älä aseta pakastettavia elintarvikkeita tai jääkuutiorasioita kylmätilaan.

Sisävalaistus

Laitteen sisävalo syttyy, kun ovi avataan. Se sammuu, kun ovi suljetaan.

Jääkaapin termostaatti

Käytetään jääkaapin sisälämpötilan säätöön.

Pakastimen termostaatti

Käytetään pakastinosaston sisälämpötilan säätöön.



Kylminä vuodenaikoina on suositeltavaa asettaa korkeammat lämpötilat energiankulutuksen vähentämiseksi.

Pikapakastuslokero

Pakastaa kypsennetyt ja tuoreet elintarvikkeet nopeammin lokeron pakotetun ilmankierron ja sen takaaman suuremman jäähdytystehon ansiosta.



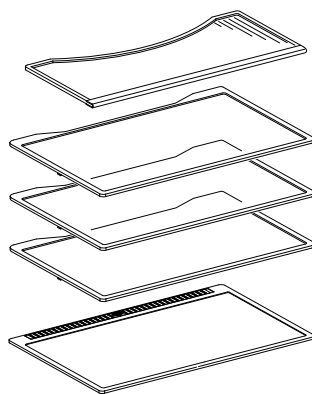
Varmista, että pikapakastuslokeron luukku on suljettu ennen kuin suljet pakastimen oven.

2.3 Saatavilla olevat lisävarusteet



Joissakin malleissa ei välttämättä ole kaikkia lisävarusteita.

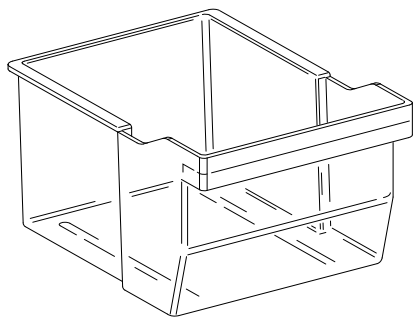
Hyllyt



Käytetään tilan optimoimiseen ja elintarvikkeiden sijoittamiseen jääkaappiin.



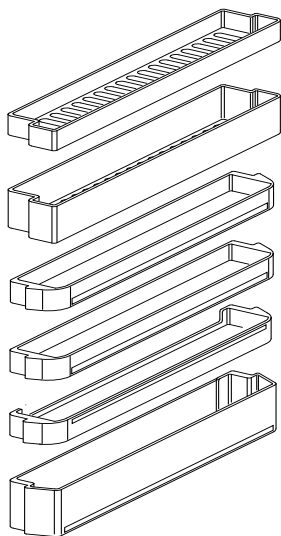
Hedelmä- ja vihanneslaatikot



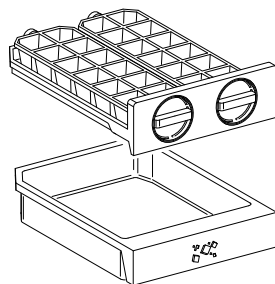
Käytetään hedelmien ja vihannesten säilytykseen, takaavat tasaisen kosteustason sisällään.

Ovihyllyt ja -kotelot

Pienten pakkausten säilyttämiseen. Oven alaosassa oleva hylly on tarkoitettu pullojen säilytykseen.

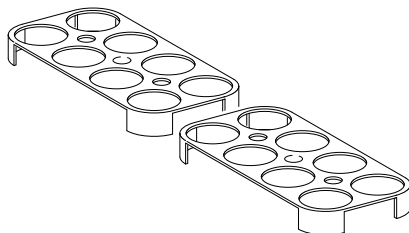


Jääkuutioastia



Käytetään jääkuutioiden valmistukseen, sijoitetaan pakastinosastoon.

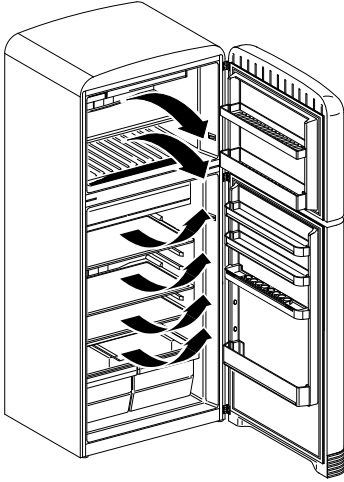
Munakotelo



Tarkoitettu kananmunien säilytykseen jääkaapin sisällä.

i Elintarvikkeiden kanssa kosketuksiin joutuvat lisävarusteet on valmistettu voimassa olevien lakien mukaisista materiaaleista.

i Varustuksiin kuuluvia lisävarusteita tai ylimääräisiä lisävarusteita voidaan pyytää valtuutetuista huoltokeskuksista. Käytä vain valmistajan alkuperäisiä lisävarusteita.



2.4 NO-FROST-teknologia



Aseta elintarvikkeet laitteeseen huolellisesti suljettuina.

NO-FROST-teknologia takaa tasaisen lämpötilan ja suuremman jäähdytystehon. Laitteen sisällä kierrätetty ilma ei sisällä kosteutta ja kuivaa elintarvikkeet nopeasti.

NO-FROST-teknologia hyödyntää sisäistä ilmanvaihtojärjestelmää jäähdyttääkseen elintarvikkeet nopeammin ja taatakseen tasaisen jäähdytyksen laitteen sisällä.



3 Käyttö

3.1 Varoitukset



Väärä käyttö
Laitteeseen syntyvien vahinkojen
vaara

- Älä poista jäätä tai huurretta terävillä esineillä, jotta vältät laitteen seinien vahingoittumisen.
- Älä nojaa oveen tai avoimiin laatikoihin tai istu niiden päälle.
- Älä koske laitteen ulkopuolella oleviin lämmitysosiin.
- Älä säilytä laitteen sisällä tulenarkoja, räjähtäviä tai haihtuvia aineita.
- Orgaaniset ja happopitoiset öljyt sekä eeteriset öljyt voivat syövyttää muovipintoja ja tiivisteitä jos ne joutuvat kosketukseen pitkäksi aikaa.
- Erittäin alkoholipitoisia juomia sisältävät pullot tulee pitää suljettuina ja pystyasennossa.
- Älä käytä laitetta tai sen osia käyttöohjeessa ilmoitetusta poikkeavalla tavalla.
- Jätä laitteen alapuolella oleva tila esteettömäksi edistäaksesi ilman kiertoa laitteen alla. Älä tuki sitä matolla tai muulla.

3.2 Ennen käyttöä

1. Irrota mahdolliset laitteen ulko- tai sisäpuolella ja lisävarusteissa olevat suoja muovit.
2. Poista mahdolliset tarrat (teknisiä tietoja sisältävää tarraa lukuun ottamatta) lisävarusteista ja hyllyiltä.

3. Irrota ja pese kaikki laitteeseen kuuluvat lisävarusteet (ks. 4 Puhdistus ja huolto).
4. Kytke pistoke pistorasiaan.

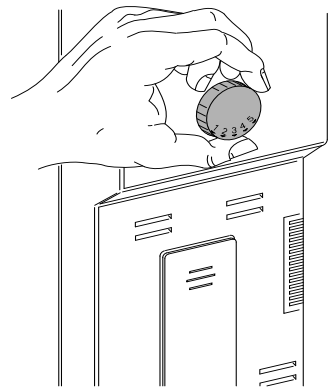
3.3 Ensimmäinen käyttökerta



- Laitteen asentamisen tai uudelleensijoittamisen jälkeen odota ainakin kaksi tuntia ennen sen käynnistämistä.
- Kun käynnistät laitteen ensimmäisen kerran, pidä se jatkuvasti käynnissä 24 tuntia, jotta se jäähtyy oikeaan lämpötilaan. Älä avaa tämän ajan kuluessa ovea usein äläkä aseta jääkaappiin suuria määriä elintarvikkeita.

Jääkaapin termostaatin säätö

Käynnistä laite kääntämällä ohjauspaneelin termostaatin valitsin asentojen **1** ja **5** välille halutusta lämpötilasta riippuen.



- Asennot **1** ja **2** vastaavat pienintä jäähdytystehoa.
- Asennot **3** ja **4** vastaavat normaalialia jäähdytystehoa.
- Asento **5** tuottaa laitteen suurimman



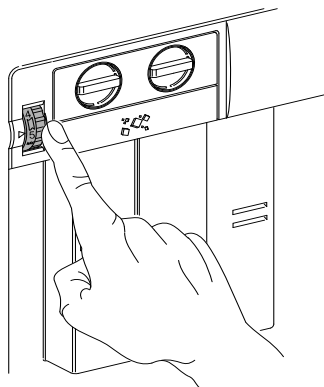
Käyttö

jäähdytystehon.



Jääkaapin sisälämpötila laskee käännettäessä valitsinta asennosta 1 kohti asentoa 5.

Pakastimen termostaatin säätö



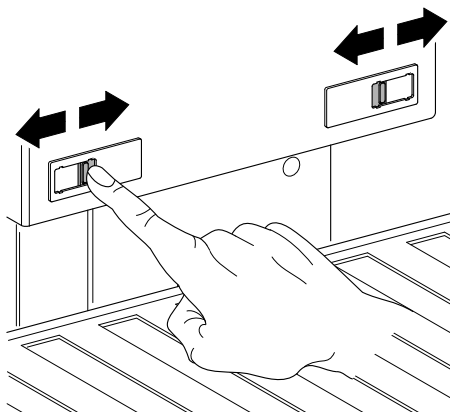
Pakastinosaston lämpötila säädetään kääntämällä sitä vastaavan termostaatin valitsinta asentojen **1** ja **5** välillä.

- Asennot **1** ja **2** sallivat elintarvikkeiden lyhytaikaisen säilytyksen.
- Asennot **3** ja **4** sallivat elintarvikkeiden pitkäaikaisen säilytyksen.
- Asentoa **5** käytetään tuoreiden elintarvikkeiden pakastukseen.



Pakastinosaston sisälämpötila laskee käännettäessä valitsinta asennosta 1 kohti asentoa 5.

Kylmälokeroon säätö

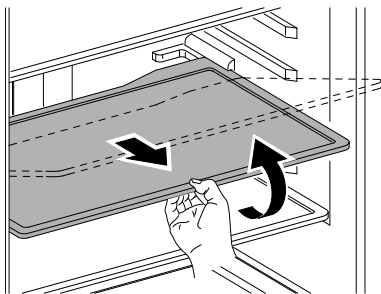


Kylmälokeroon lämpötilaa voidaan säätää laitteen takapuolella olevilla kahdella liukusäätimellä.

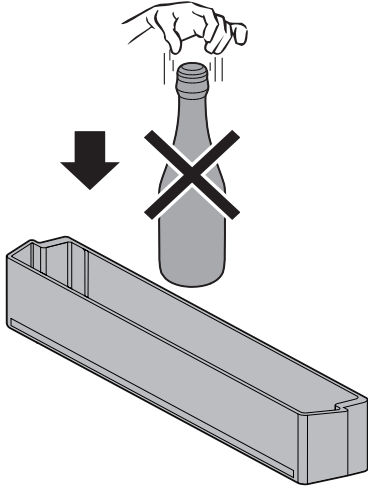
3.4 Lisävarusteiden käyttö

Hyllyt

Voidaan sijoittaa tarpeen mukaan eri korkeuksille kannattimien avulla. Jokaisessa hyllyssä on suojuus vahingossa tapahtuvaa irtoamista vastaan. Poista ne kokonaan vetämällä niitä vaakasuunnassa ja nostamalla.



Helposti pilaantuvat elintarvikkeet tulee sijoittaa hyllyjen takaosaan, missä lämpötila on alhaisempi.

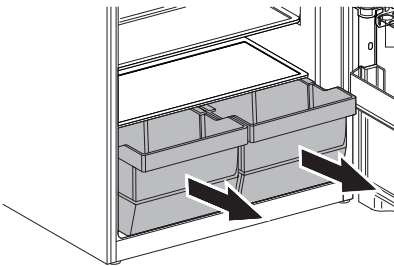


Ovihyllyt ja -kotelot

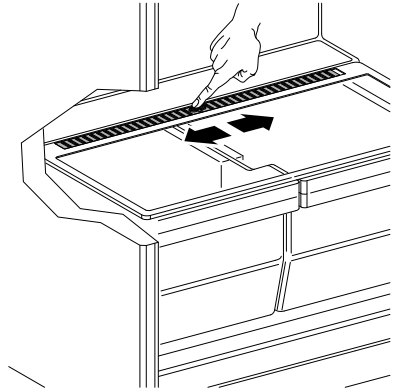
Käytetään kananmunien, voin, maitotuotteiden, putkiloiden, säilykkeiden ja muiden pienten pakettien säilyttämiseen. Oven alaosassa on hylly pulloja varten. Älä sijoita pullohyllyyn liian painavia pulloja ja varo, etteivät ne kaadu pohjalle.

Hedelmä- ja vihanneslaatikko

Laatikot on sijoitettu jääkaapin alaosaan. Niiden päällä oleva lasitaso peittää tuoreet elintarvikkeet, jotka vaativat vakaata kosteustasoa asianmukaiseen säilytykseen. Elintarvikkeet voidaan säilyttää hedelmä- ja vihanneslaatikoissa pakkaamattomina.



Kosteussäädin



Käytetään hedelmä- ja vihanneslaatikon sisällä olevan kosteuden säätöön. Liu'uta säädintä vaakasuunnassa avataksesi tai sulkeaksesi ilman virtauksen aukkojen läpi.



Hyvin nestepitoisten vihannesten säilyttäminen voi aiheuttaa veden tiivistymistä lasitasoon. Tämä luonnollinen ilmiö ei vaikuta laitteen moitteettomaan toimintaan.

Jääkuutioastia

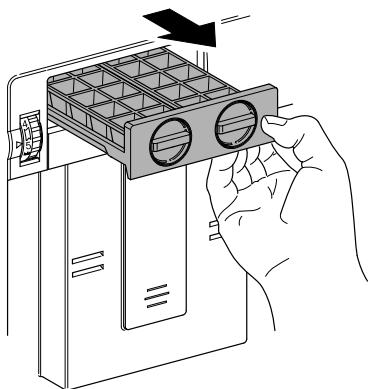


Täytä vain juomavedellä.

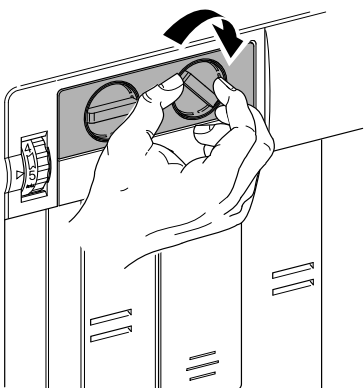


Käyttö

Täytä astia kylmällä tai huoneenlämpoisellä vedellä. Sijoita se pakastelokeroon vaaka-asentoon.



Kun jääkuutiot ovat valmiita, käännä vipua pudottaaksesi ne alla olevaan jääkuutiosäiliöön.



Älä täytä alla olevaa jääkuutiosäiliötä vedellä, ettei se vaurioidu.

Sijoita hyvin pakatut ja tiiviisti suljetut elintarvikkeet hyllyille. Kyseisen toimenpiteen ansiosta:

- ruokien aromi, kosteus ja tuoreus säilyy
- vältetään erilaisten ruokien hajujen ja makujuonien sekoittuminen
- vältetään liiallisen kosteuden kertymistä osaston sisälle, joka syntyy elintarvikkeissa esiintyvistä normaalista haihdutuksesta (erityisesti hedelmät ja tuoreet vihannekset), jotka voivat aiheuttaa kondenssiveden syntymistä hyllyille erityisissä toimintaolosuhteissa (lämpötilan ja ympäristön kosteuden lisääntyminen, ovea avataan useammin).



Jäähdytä elintarvikkeet ja kuumat juomat aina ympäristön lämpötilaan ennen niiden sijoittamista laitteeseen.

Säilytysaikataulukko

Elintarvikkeet	Aika
Kananmunat, savuliha, marinoidut ruuat, juusto	enintään 10 vuorokautta
Juurelliset vihannekset	enintään 8 vuorokautta
Voi	enintään 7 vuorokautta
Pikkuleivät, hedelmät, einekset, tuore liha	enintään 2 vuorokautta
Kala, jauheliha, merenelävät	enintään 1 vuorokausi

3.5 Jäakaapin käyttö

Elintarvikkeiden sijoittaminen



3.6 Pakastinosaston käyttö

Elintarvikkeiden oikeaa säilyttämistä ja pakastamista varten:

- Pakkaa hedelmät ja vihannekset enintään 1 kg annoksiin, liha ja kala enintään 2 kg.
- Pienet pakkaukset pakastuvat nopeasti ja säilyttävät ravintoarvonsa paremmin myös sulattamisen/valmistamisen jälkeen.
- Kun pakastat pienen määrän ruokaa, pakastimen termostaatin valitsinta ei tarvitse kääntää maksimiasentoon.
- Pakkaa elintarvikkeet ilmatiiviisti ja poista mahdollisimman paljon ilma pakkauksen sisältä.
- 24 tunnin kuluessa pakastettavien tuotteiden maksimimäärä on ilmoitettu tyyppikilvessä. Älä ylitä määrää, ettei pakastimen teho laske.
- Jotta laitteen pakastusteho on paras mahdollinen, käännä pakastimen termostaatin valitsin maksimiasentoon 24 tunniksi ennen tuoreiden elintarvikkeiden asetusta.
- Älä käytä paperipusseja tai muovikasseja, käytä aina pakastamiseen tarkoitettuja pusseja/astioita.



Jäähdytä elintarvikkeet ja kuumat juomat aina ympäristön lämpötilaan ennen niiden sijoittamista laitteeseen.

Pakasteiden säilytysaikataulukko

Sulatetut elintarvikkeet

Sulatetut elintarvikkeet täytyy käyttää mahdollisimman pian. Kylmä säilyttää, mutta se ei tuhoa mikro-organismeja, jotka

Elintarvikkeet	Aika
Hedelmät, naudanliha	enintään 10–12 kuukautta
Vihannekset, vasikanliha, linnut	enintään 8-10 kuukautta
Riista	enintään 6-8 kuukautta
Sianliha	enintään 4-6 kuukautta
Jauhelihä	enintään 4 kuukautta
Leipä, kakut, kypsät ruoat, rasvainen kala	enintään 3 kuukautta
Sisälmykset	enintään 2 kuukautta
Makkarat, vähärasvainen kala	enintään 1 kuukausi

aktivoituvat sulamisen jälkeen ja pilaavat elintarvikkeen.

Vältä osittain tai kokonaan sulaneiden elintarvikkeiden pakastamista uudelleen. Sulaminen laskee elintarvikkeiden (erityisesti hedelmien, vihannesten ja valmisruokien) ravintoarvoa.

Jos sulaneiden elintarvikkeiden haju ja ulkonäkö ovat muuttumattomia, voit kypsentää ja käyttää ne.

Elintarvikkeen tyyppistä ja käyttötavasta riippuen voit sulattaa sen huonelämpötilassa tai jääkaapin sisällä.

3.7 Toimintaan liittyvät melut

Jääkaappi ja pakastinosasto jäähdytetään kompressorijärjestelmällä. Jotta valittu lämpötila säilyy osastojen sisällä, kompressori käynnistyy ja voi vaaditusta jäähdytyksestä riippuen toimia tarvittaessa jatkuvasti. Kun kompressori käynnistyy syntyy hurinaa, jonka voimakkuus hiljenee muutaman minuutin kuluttua.

Toinen laitteen normaalin toimintaan liittyvä ääni on solina, joka johtuu jäähdytysaineen



Käyttö

virtauksesta piirin putkistossa. Kyseinen meluääni on normaalia eikä se ole merkinä laitteen huonosta toiminnasta. Jos se on liian kovaa, se voi johtua myös muista seikoista. Tämän vuoksi on tarkastettava, että:

- Jääkaappi on tasapainotettu oikein lattialla eikä se tärisse kompressorin toiminnan aikana: säädä oikein toimitetut jalat.
- Oven laatikot, hyllyt ja lokerot on asetettu oikein ja tarkoituksenmukaisiin paikkoihin: sijoita ne oikein.
- Pullot ja eri hyllyillä olevat rasiat on asetettu vakaasti ja niin etteivät ne kosketa toisiaan: kompressorin toiminnasta johtuva värinä voi aiheuttaa jonkin verran melua.
- Älä laita jääkaappia kosketuksiin huonekalujen tai muiden kodinkoneiden kanssa.

3.8 Lämmin etupinta

Kaapin sisällä on etupinnan lämmitysjärjestelmä, jonka ansiosta veden tiivistymistä voidaan rajoittaa oven tiivisteiden sulkemisaueella.

3.9 Sammutus

Jos laitetta pidetään pois käytöstä pitkään, sen sammuttamista suositellaan.

1. Irrota pistoke pistorasiasta.
2. Tyhjennä kaappi.

3. Anna laitteen sulaa itseksensä. Kuivaa kerääntynyt kosteus pehmeällä liinalla.



- Jätä ovet raolleen estääksesi kosteuden ja seisovan ilman vuoksi muodostuvat ikävät hajut.
- Odota vähintään 5 minuuttia ennen kuin käynnistät laitteen uudelleen tai kytket pistokkeen pistorasiaan, ettei kompressorivaurioidu.

3.10 Säilytystä koskevat neuvot

Energiansäästöön liittyviä neuvoja

- Laitteen asianmukainen käyttö, elintarvikkeiden oikea pakkaaminen, tasainen lämpötila ja elintarvikehygienian vaikuttavat ratkaisevasti säilymisen laatuun.
- Avaa ovia lyhyemmäksi aikaa ja harvemmin, jotta kaappi ei pääse lämpenemään liikaa.
- Puhdista takaosassa oleva lauhtutin säännöllisesti välttääksesi laitteen tehon laskun.
- Sulata pakasteet jääkaapissa hyödyntääksesi niihin kerääntyneen kylmyyden.

Yleisiä ohjeita

- Tarkista aina elintarvikkeiden pakkauksessa oleva päivämäärä.
- Elintarvikkeet täytyy säilyttää suljetuissa astioissa tai asianmukaisesti pakattuina eivätkä ne saa tuottaa tai imeä hajuja ja kosteutta.
- Poista jääkaapista helposti pilaantuvat elintarvikkeet pitkän poissaolon ajaksi.
- Älä käytä ruokia, joiden ulkomuoto tai haju ei ole normaali.



- Jos sähkö katkeaa, avaa laitteen ovia mahdollisimman vähän estääksesi elintarvikkeiden osittaisenkin sulamisen tai lämpenemisen ja ravintoarvon laskemisen.
- Ympäröivät olosuhteet, laitteen sisälle asetetun tuoreen ruoan lämpötila ja ovien avaamistiheys vaikuttavat laitteen toimintalämpötilaan.

Jääkaapin ovi

- Yläosassa säilytetään kananmunia, voita, juustoa...
- Alaosassa säilytetään juomia, purkkeja, pulloja...

Jääkaappi

- Yläosassa säilytetään säilykkeitä, viiniä, keksejä...
- Keskosassa säilytetään maitotuotteita, eineksiä, leivonnaisia, hedelmämehuja, olutta yms...
- Alaosassa säilytetään lihaa, leikkeleitä...
- Hedelmä- ja vihanneslaatikossa säilytetään tuoreita hedelmiä, trooppisia hedelmiä, vihanneksia, porkkanoita, perunoita, sipulia...

Pakastinosasto

- Pakkaukseen on merkittävä elintarvikkeen tyyppi, määrä ja pakastuspäivämäärä.
- Kun ostat pakasteita, tarkista ettei pakkaus ole vahingoittunut ja ettei tuotteen viimeinen käyttöpäivä ole ylittynyt.
- Tarkista, ettei kaupan pakastealtaan lämpötila ole yli -18 °C.
- Aseta ostetut pakasteet kylmälaukuun kuljetuksen ajaksi, etteivät ne sulaa.

Lämpötilan kasvu saattaa vähentää säilytysaikaa ja vaikuttaa elintarvikkeiden laatuun.

- Älä osta huurteen peittämiä pakasteita, sillä ne ovat saattaneet sulaa säilytyksen aikana.
- Käytä pieniä pakkauksia, jotka ovat jo kylmiä, jos mahdollista.
- Samanaikaisesti pakastettavien tuoreiden elintarvikkeiden määrä ilmoitetaan jääkaapin sisällä olevassa tyyppikilvessä.
- Käytä tarkoituksenmukaisia pakastuspusseja, alumiinifolioita, elintarvikkeikäyttöön tarkoitettuja kalvoja ja pakastusrasioita.
- Älä käytä paperipusseja, muuhun kuin elintarvikkeikäyttöön tarkoitettuja muovipusseja, muovikasseja tai käytettyjä pakastepusseja.
- Vältä jo pakastettujen elintarvikkeiden kosketusta pakastettavien tuoreiden elintarvikkeiden kanssa.
- Säilytä pakattuja vihanneksia, jäätä, jäätelöä...



Jos sähkö katkeaa, pakastinosasto pitää yllä säilytyslämpötilan noin 18 tuntia.



4 Puhdistus ja huolto

4.1 Varoitukset



Väärä käyttö
Pinnoille syntyvien vahinkojen vaara

- Älä puhdista laitetta höyryllä.
- Älä käytä teräsosien tai metallipinnoituksilla (esim. anodisointi, nikkelöinti, kromaus) käsiteltyjen osien puhdistukseen klooria, ammoniakkia tai valkaisuainetta sisältäviä puhdistusaineita.
- Älä käytä hankaavia tai syövyttäviä puhdistusaineita lasiosien puhdistamiseen (esim. jauhetuotteita, tahranpoistoaineita ja teräsvillaa).
- Älä käytä karkeita ja hankaavia materiaaleja tai teräviä, metallisia lastoja.



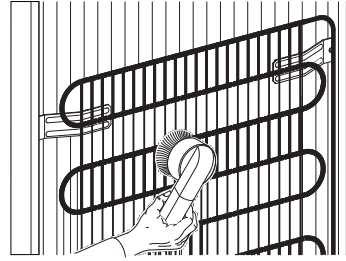
Sähkövirta
Sähköiskun vaara

- Sammuta laite ja kytke se irti sähköverkosta ennen kuin alat puhdistaa tai huoltaa sitä.
- Älä koskaan irrota pistoketta johdosta vetämällä.
- Älä taita tai kierrä virtajohtoa.

4.2 Laitteen puhdistus

Laitteen seinien pinnalla oleva antibakteerinen suojaus estää bakteerien kehittymistä ja säilyttää laitteen puhtauden. Pintojen hyvän kunnon kannalta ne on puhdistettava säännöllisesti.

Ulkopinnan puhdistus



- Laite on puhdistettava vedellä tai nestemäisellä alkoholipohjaisella pesuaineella (esim. lasinpesuaine...).
- Älä käytä hankaavia pesuaineita tai hankaussieniä, etteivät pinnat vahingoitu. Käytä pehmeää liinaa.
- Poista pöly ja savujäljet laitteen takana olevasta lauhduttimesta pehmeällä harjalla.
- Puhdista kompressorin alla oleva astia.

Sisäosan puhdistus

- Puhdista laitteen sisäosa laimennetulla nestemäisellä pesuaineella ja haalealla vedellä johon on lisätty pieni määrä etikkaa.
- Ovihyllyt ja -laatikot voidaan irrottaa. Irrota ne ovesta lyömällä nyrkillä alhaalta ylöspäin ensin yhdeltä ja sitten toiselta puolelta.
- Älä irrota ylimääräistä jäätä terävillä esineillä tai suihkeilla.
- Älä päästä vettä tai pesuaineita kosketuksiin sähköosien ja valaisujärjestelmän kanssa.
- Kuivaa osat huolellisesti puhdistuksen jälkeen.

Energian säästämiseksi ja laitteen tehon parantamiseksi takaosaan sijoitettu lauhdutin tulee puhdistaa määräajoin harjalla, pölynimurilla tai liinalla.



4.3 Sulatus



Huurteen säännöllinen muodostuminen pakastinosastoon on normaalia.

Jääkaapin sulatus

Jääkaappia ei tarvitse sulattaa, koska jäähdytyslevyyn muodostuva jää sulaa automaattisesti kompressorin pysähtymisen aikana. Sulatusprosessi on automaattinen. Sulatusvesi johdetaan suoraan laitteen takaosassa olevaan astiaan, josta se höyrystyy kompressorin tuottaman lämmön seurauksena.



Älä käytä sulatukseen sähkölaitteita (esim. hiustenkuivaajaa) tai suihkeita, sillä ne saattavat aiheuttaa muoviosien vääntymisen.

4.4 Lampun vaihto

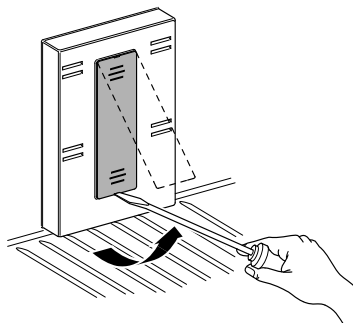


Sähkövirta
Sähköiskun vaara

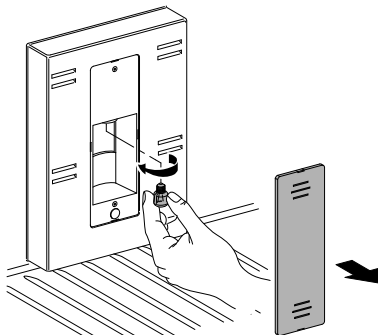
- Ennen lampun vaihtamista sammuta laite ja kytke se irti sähköverkosta.

Pakastimen lampun vaihto

Pakastimen lamppu on pakastimen termostaatin alapuolella. Vaihda se seuraavasti:



1. Poista suojalevy ruuvimeisselillä.



2. Vaihda lamppu toiseen samanlaiseen.

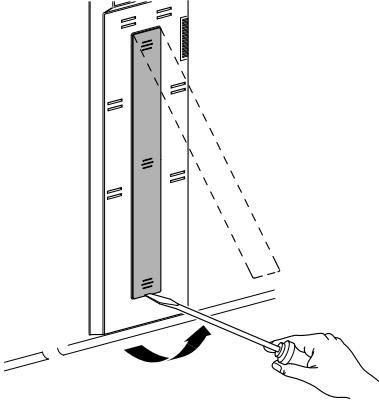


Käytä vain LED-lamppuja C25-E14, maks. 1,5 W.

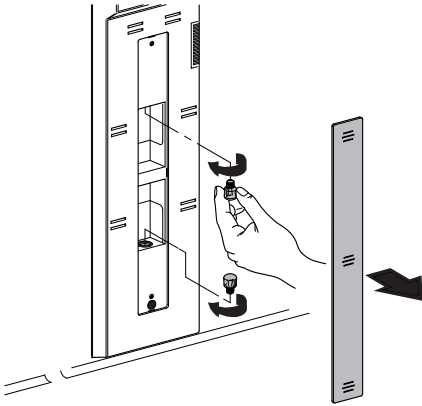


Jääkaapin lampun vaihto

Jääkaapin lamppu on jääkaapin termostaatin alapuolella. Vaihda se seuraavasti:



1. Poista suojalevy ruuvimeisselillä.



2. Vaihda lamppu/lamput toiseen/toisiin samantyyppiseen/siin.



Käytä vain LED-lamppuja C25-E14, maks. 1,5 W.



Kun olet vaihtanut lamput, odota 5 minuuttia ennen kuin kytket pistokkeen pistorasiaan.

4.5 Mitä tehdä, jos...

Laite ei toimi:

- Tarkista, että laite on kytketty ja pääkatkaisin on päällä.

Kompressorin käynnistyminen on liian tiheää tai toimii keskeytyksittäen:

- Ympäristölämpötila on liian korkea.
- Ovea avataan liian usein tai sitä pidetään auki liian pitkään.
- Ovi ei sulkeudu tiiviisti.
- Liikaa tuoreita elintarvikkeita.
- Tarkista, että jääkaapin oikealla puolella olevan anturin ympärillä kiertää riittävästi ilmaa.
- Tarkista, että jääkaapin takaosassa on riittävä tuuletus ja ettei lauhdutinta ole liian likainen.

Jääkaapin sisälle muodostuu liikaa jäätä tai vesipisaroita:

- Ovea avataan liian usein tai sitä pidetään auki liian pitkään.
- Jääkaappiin on asetettu tuoreita elintarvikkeita (hedelmiä ja vihanneksia).
- Ruokia ei ole peitetty oikein tai asetettu tiiviiseen astiaan.
- Elintarvikkeet tai astiat ovat liian lähellä takaseinää.
- Oven tiiviste on likainen tai vahingoittunut. Puhdista tiiviste lämpimällä vedellä ja kuivaa.

Jääkaapin sisälle muodostuu vettä:

- Valutusaukko tai -ura on tukossa.

Jääkaapin jäähdytys on riittämätön:

- Sääteriostaatti on asetettu liian korkean lämpötilan kohdalle.
- Ovea avataan liian usein tai sitä pidetään auki liian pitkään.
- Ovi ei sulkeudu tiiviisti.
- Ympäristölämpötila on liian korkea.



Jääkaapin sisälämpötila on liian alhainen ja elintarvikkeet jäätyvät:

- Säättötermostaatti on asetettu liian alhaisen lämpötilan kohdalle.
- Elintarvikkeet eivät ole sopivissa astioissa tai pusseissa.
- Hedelmät ja vihannekset ovat ehkä liian märkiä.
- Elintarvikkeet ovat kiinni jääkaapin takaseinässä.

Pakastinosaston sisälämpötila ei pakasta elintarvikkeita asianmukaisesti:

- Säättötermostaatti on asetettu liian korkean lämpötilan kohdalle.
- Ovea avataan liian usein tai sitä pidetään auki liian pitkään.
- Ovi ei sulkeudu tiiviisti.
- Oven tiiviste on likainen tai vahingoittunut. Puhdista tai vaihda se uuteen.
- Pakastettava elintarvike sisältää liikaa sokeria.

Pakastinosaston sisälle muodostuu liikaa jäätä:

- Säättötermostaatti on asetettu liian alhaisen lämpötilan kohdalle.
- Ympäristölämpötila on liian korkea.
- Ovea avataan liian usein tai sitä pidetään auki liian pitkään.
- Ovi ei sulkeudu tiiviisti.
- Oven tiiviste on likainen tai vahingoittunut. Puhdista tai vaihda se uuteen.
- Pakastinosastoon on asetettu lämpimiä elintarvikkeita.

Ovia on vaikea avata välittömästi niiden sulkemisen jälkeen:

- Jos ovi halutaan avata uudelleen välittömästi sen sulkemisen jälkeen (erityisesti kun kyseessä on pakastelokeron ovi), on käytettävä

voimaa. Kyseinen ilmiö johtuu pakastelokeroon päässeen lämpimän ilman jäähtymisestä syntyvästä alipaineesta.

Ovet eivät ole kohdallaan:

- Tarkista laitteen oikea tasapainotus.
- Tasapainota paremmin jalkojen avulla.



5 Asennus

5.1 Sähköliitântä



Sähkövirta Sähköiskun vaara

- Sähköjärjestelmän turvallisuusmääräyksen mukainen maadoitus on pakollinen.
- Älä koskaan irrota pistoketta johdosta vetämällä.
- Älä kytke pistoketta pistorasiaan kädet märkinä.

Yleisiä tietoja

- Tarkista, että sähköverkon ominaisuudet vastaavat tyyppikilven tietoja. Tekniset tiedot, sarjanumero ja merkintä sijaitsevat näkyvällä paikalla laitteessa. Tyyppikilpeä ei saa koskaan irrottaa.
- Älä taita tai kierrä virtajohtoa äläkä käytä vaurioitunutta johtoa.
- Tarkista, että pistoke ja pistorasia ovat samantyyppisiä.
- Vältä sovittimien ja jakorasioiden käyttöä, sillä ne voivat aiheuttaa kuumentumisia tai palojälkiä.
- Pistokkeeseen on päästävä aina helposti kun laite on asennettu.
- Ennen laitteen käynnistämistä ensimmäistä kertaa, jätä se pystyasentoon vähintään 2 tunniksi.
- Jos virtajohto joudutaan vaihtamaan, **toimenpiteen saa suorittaa vain teknisen huoltopalvelun valtuuttama teknikko.**

5.2 Asemointi



Painava laite Litistymisestä syntyvä vaara

- Asemoi laite toisen henkilön avulla.



Avattuun oveen kohdistuva paine Laitteeseen syntyvien vahinkojen vaara

- Älä käytä ovea vipuna laitteen asemoimiseksi.
- Älä kohdista avattuun luukkuun liiallista voimaa.
- Laitetta ei saa altistaa auringonsäteille.
- Laitetta ei saa asemoida lähelle lämmönlähteitä. Jos se ei ole mahdollista, käytä sopivaa eristyspaneelia.
- Älä sijoita laitetta ulkutiloihin.

Paikan valinta

Laite on asetettava kuivaan tilaan jossa on riittävä ilmankierto. Ilmastoluokan mukaan (osoitettu tyyppikilvessä, joka on kiinnitetty jöäkaapin sisälle) laitetta voidaan käyttää erilaisissa lämpötilaolosuhteissa.

- Aseta laite vähintään 5 cm päähän sähkö- tai kaasuliesistä ja vähintään 50 cm päähän polttolämmittimistä tai pattereista.
- Laitetta ei saa asemoida lähelle lämmönlähteitä. Jos se ei ole mahdollista, käytä sopivaa eristyspaneelia.
- Jos laite asennetaan kaapin alapuolelle, niiden välin on oltava ainakin 15 cm.

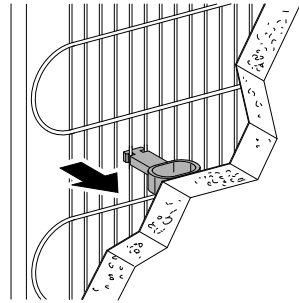
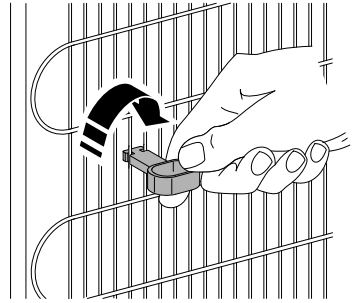
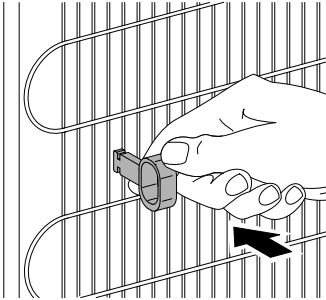


- Varmista, että laite sijoitetaan sellaiseen paikkaan jossa on riittävästi tilaa ovien avaamista ja hyllyjen ja laatikoiden mahdollista irrottamista varten.

Luokka	Ympäristön lämpötila
SN (Normaalia kylmempi)	+ 10 °C - + 32 °C
N (Normaali)	+ 16 °C - + 32 °C
ST (Subtrooppinen)	+ 18 °C - + 38 °C
T (Trooppinen)	+ 18 °C - + 43 °C

Väliskappaleet

Jääkaappia ei tule asettaa liian lähelle seinää, jotta lauhduttimen jäähdytys tapahtuu asianmukaisesti. Tätä varten laite on varustettu kahdella muovisella väliskappaleella, jotka tulee asettaa laitteen takaosaan.



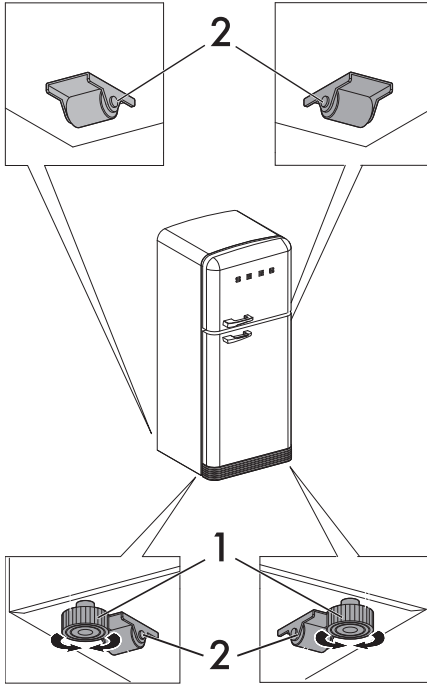
Sijoitus

Aseta laite vakaalle ja vaaitetulle alustalle. Laitteen taka- ja etuosassa on kaksi pyörää (2), joiden avulla laitteen siirto ja asianmukainen asetus on helpompaa. Suorita siirto joka tapauksessa varoen, ettei laite vahingoita lattiaa (esimerkiksi jos jääkaappi on asetettu parkettilattialle). Lattian epätasaisuuden kompensoimiseksi laitteen etuosassa on kaksi säädettävää jalkaa (1).

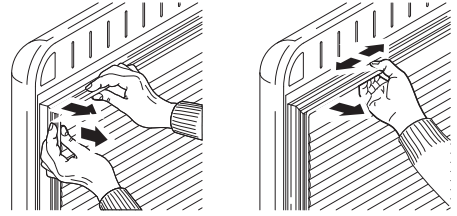
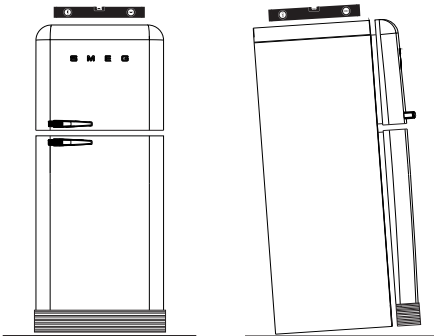


Asennus

Vaaita laite vaakasuunnassa jalkojen avulla.



Oven moitteettoman sulkeutumisen helpottamiseksi kallista laitetta hieman taaksepäin.



Oikean asennuksen täytyy sallia oven moitteeton sulkeutuminen. Tarkista, että oven tiivisteet sulkevat sen tiiviisti, erityisesti kulmissa.



Tiivisteeseen kohdistuva paine **Laitteeseen syntyvien vahinkojen vaara**

- Älä käytä voimaa, älä revi tai irrota tiivistettä ovesta.

Tarkista muutama päivä asennuksen jälkeen, että alkuperäinen tasapainotus on vielä oikein. Tarkista laite toiminnassa ja täytettynä, että se on tasapainossa ja että tiivisteet sulkevat oven tiiviisti. Tarvittaessa tasapainota uudelleen ja muovaa uudelleen tiivisteitä.