



Libretto di Istruzioni (IT)

Instruction booklet (EN)

كتيب التعليمات (AR)

Mode d'emploi (FR)

Bedienungsanleitung (DE)

Instruktionsvejledning (DA)

Manual de instrucciones (ES)

Instrukcja (PL)

Manual de Instruções (PT)

Instructiehandleiding (NL)

Bruksanvisning (NO)

Руководство по эксплуатации (RU)

Instruktionshandbo (SV)

Ohjekirja (FI)

VAROITUKSET!

ASENNUS

- **Lue ohjeet huolellisesti ennen liesituulettimen asennusta ja/tai käyttöä.**
- Valmistaja ei ota mitään vastuuta väärästä tai sääntöjen vastaisesta asennuksesta johtuvista vahingoista.
- Suosittelemme antamaan kaikki asennusta ja säätöjä koskevat toimenpiteet asiantuntevan henkilön tehtäväksi.
- Kun liesituuletin on poistettu pakkauksestaan, tarkista sen kunto. Jos tuote on vahingoittunut, älä käytä sitä ja ota yhteyttä Smeg asiakaspalveluun.
- Ennen minkään liitännän tekemistä varmista, että verkkovirran jännite vastaa laitteen sisällä sijaitsevaan ominaisuuksien tarraan merkittyä jännitettä.
- Luokan I laitteiden kohdalla on varmistettava, että kotitalouden sähkölaitteiston maadoitus on varmistettu.
- Minimietäisyys keittotason ja liesituulettimen alemman osan välillä on oltava vähintään 750 mm kaasutasoissa ja 650 mm sähkötasoissa.
- Imettävää ilmaa ei saa johtaa kanaviin, joita käytetään kaasulla tai muilla polttoaineilla toimivien laitteiden savujen poistoon.
- Yhdistä liesituulettimen kautta imetyn ilman poisto savunpoistokanaviin, joiden sisähalkaisija on sopiva ja ei alle 120 mm.
- Tilan asianmukaisesti tuuletuksesta on huolehdittava, kun liesituuletinta ja kaasulla toimivia laitteita käytetään samanaikaisesti.
- Jos virtajohto on vioittunut, tämä on annettava valmistajan tai sen teknisen palvelun vaihdettavaksi, tai joka tapauksessa vastaavan pätevyyden omaavan henkilön tehtäväksi, jotta mahdolliset riskit voidaan välttää.
- Noudata lain määrittämiä ohjeita koskien poistoilman ulos johtamista imurilla toimivan liesituulettimen toiminnassa.

KÄYTTÖ

- Älä keitä tai paista niin että muodostuu vahvoja liekkejä, jotka voivat imeytyä toimivaan liesituulettimeen ja aiheuttaa tulipalon.
- Älä paista piiraita liesituulettimen alla; Tulipalovaara
- Yli 8-vuotiaat lapset ja henkilöt, joiden fyysinen, aistinvarainen tai henkinen kyky on rajoittunut, tai joilla ei ole riittävästi kokemusta ja/tai tietoa, voivat käyttää liesituuletinta valvonnan alaisina, tai kun he ovat

saaneet laitteen turvallista käyttöä koskevat ohjeet ja ymmärtäneet siihen liittyvät vaarat.

- Lapsia on valvottava, jotta varmistetaan että he eivät leiki laitteella.
- **“HUOMIO:** Laitteen näkyvät osat voivat kuumentua huomattavasti keitinlaitteiden käytön aikana”

HUOLTO

- Ennen kaikkien huolto- tai puhdistustoimenpiteiden suorittamista kytke laite irti sähköverkosta.
- Suorita suodattimien huolellinen ja tarkka huolto valmistajan suosittelin aikavälein.
- Liesituulettimen pintojen puhdistamiseen riittää kostea liina ja neutraali puhdistusaine.
- Käyttäjän vastuulla olevia huolto- ja puhdistustöitä ei saa antaa lasten tehtäväksi ilman valvontaa;
- **VALMISTAJA EI OTA VASTUUTA TAPAUKSISTA, JOISSA EI OLE NOUDATETTU YLLÄ ANNETTUJA OHJEITA**

KÄYTTÖ:

- Tämä laite on suunniteltu käytettäväksi liesituulettimena, jossa joko IMURI (ilman poisto ulkotiloihin) tai SUODATIN (sisätilan kiertoilma).
- **IMURILLATOIMIVAMALLI:** Muuttaaksesi liesituulettimen imurimalliseksi, liitä moottorisuutin kiinteän putken tai letkun avulla, jonka sisähalkaisija on sopiva mutta ei alle 120 mm, suoraan ulkoiseen savujen ja hajujen poistoputkeen.
HUOM. Poista mahdolliset hajua poistavat aktiivihilisuodattimet.
- **SUODATTAVAMALLI:** Jos ei ole olemassa mahdollisuutta ilman poistoon ulos, liesituuletin voidaan muuttaa suodattavaksi. Tässä mallissa ilma ja savut puhdistetaan hajuja poistavan aktiivihilisuodattimen kautta ja palautetaan ympäristöön piipun sivussa olevien ilmaritilöiden kautta.
Huom: liesituulettimen käyttäminen suodattavassa tilassa voi nostaa havaittua äänitasoa.

ASENNUSOHJEET

Fig.1



Liesituuletin on varustettu kaikilla tarvittavilla asennukseen vaadittavilla lisävarusteilla. **Minimietäisyys liesituulettimen alemman tason ja keittotason välillä on oltava vähintään 750 mm kaasutasoissa ja 650 mm sähkötasoissa** (kuva 1). **Jos moottorin aukko on varustettu yhdellä savun vastaventtiilillä, varmista että tämä avautuu ja sulkeutuu vapaasti.**

Helppoa asennusta varten suosittelemme noudattamaan alla annettuja toimenpiteitä:

- 1) Liesituuletin keskitetään suhteessa keittotasoon nähden.
- 2) Asennusmenetelmät voivat vaihdella riippuen liesituulettimen mallista. Tarkista oman laitteesi kiinnitysjärjestelmä seuraavista vaihtoehdoista (kuva 2):
 - a) 2 kpl tasokoukkuja kiinnitystulpilla mukana toimituksessa
 - b) Takaosan tasaava kannatin kiinnitystulpilla mukana toimituksessa
 - c) Tasaavat kiinnikkeet moottorin laatikossa sekä kiinnitystulpat mukana toimituksessa
 - d) Saarekemallien kohdalla katso lisätietoa liitteestä erityisasennusta varten.

HUOM.: Kiinnitysjärjestelmät a) ja b) sijaitsevat liesituulettimen takana rei'issä L 1 (kuva 4).

- 3) Poista rasvanpoistosuodattimet, sijoita liesituuletin seinälle ja merkitse reikien paikat laitteen kiinnitysjärjestelmän kiinnittämistä varten.
- 4) Tee kaksi reikää aiemmin merkittyihin kohtiin, kun olet ensin poistanut liesituulettimen seinältä
- 5) Kiinnitä kiinnitysjärjestelmä seinälle kiristämällä kiinnitystulppa.
- 6) Merkitse seinään L2 reiät kiinnittääksesi tulpat turvallisesti reikiin. (kiinnitystulpat sisältyvät toimitukseen)
- 7) Ripusta liesituuletin kiinnitysjärjestelmään (kuva 2) ja tee tasaus säätöruuvien avulla (kuva 2).
- 8) Varmista liesituulettimen turvallinen kiinnitys kiristämällä ruuvit kiinnitystulppien rei'issä L2 pohjaan asti.

ILMAN KANAVOINTIJÄRJESTELMÄ:

IMURILLA toimiva malli: Liitä moottorin poistoaukkoon savunpoistokanava, jonka sisähalkaisija on 150 mm. Jos savunpoistokanavan sisähalkaisija on 120 mm, käytä sopivaa, toimitukseen kuuluvaa kavennuslaippaa (F) tarpeen mukaan. Poistokanavan halkaisija ei saa olla alle 120 mm.

Huomaa, että jos liesituuletin sisältää aktiivihiilisuodattimen, se on poistettava (ks. sivu 8)

Saksaa koskeva poikkeus:

QKun keittiön liesituuletin ja muulla kuin sähkövirralla toimivat laitteet ovat käytössä samanaikaisesti, tilan negatiivinen paine ei saa ylittää 4 Pa (4 x 10⁻⁵ bar).

Fig.2

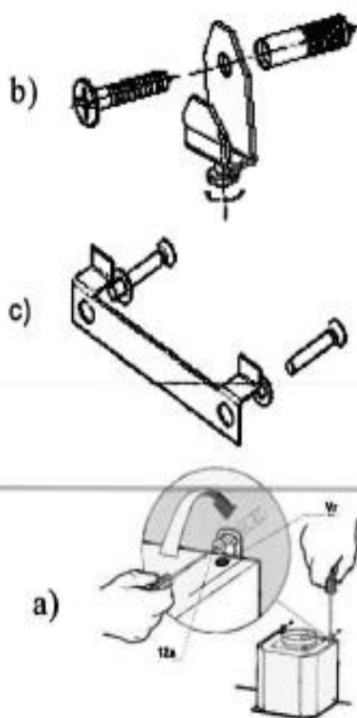


Fig.3

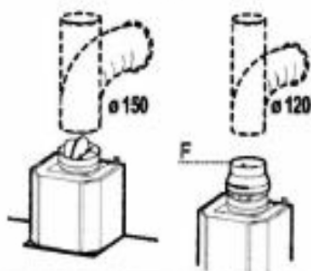


Fig.4

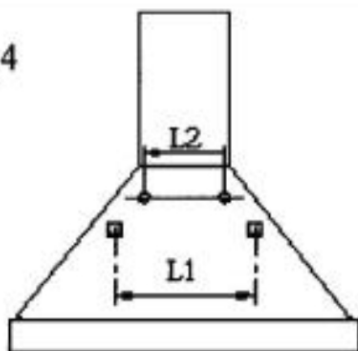


Fig.5

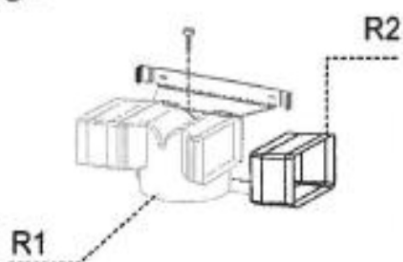
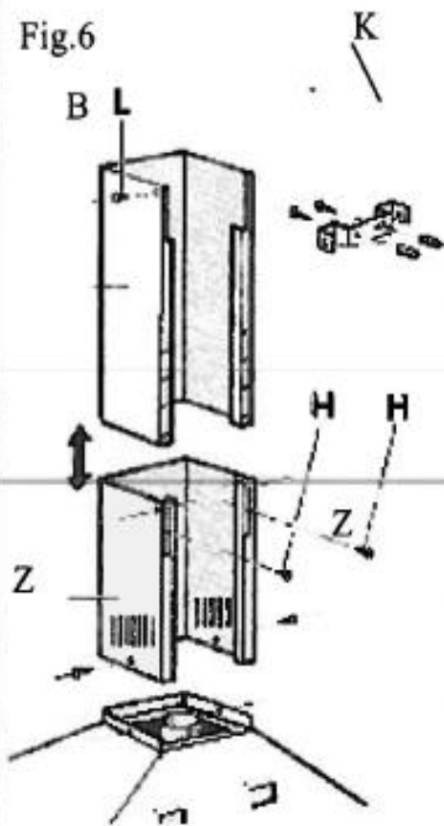


Fig.6



SUODATTAVA malli:

Jätä moottorin suuaukko vapaaksi. Asenna aktiivihilisuodattimet kuten näytetty sivulla 8.

Jos liesituuletin ei sisällä aktiivihilisuodatinta, se on ostettava erikseen lähimmästä valtuutetusta Smeg-liikkeestä.

Jotkut mallit on varustettu sarjalla liittimiä (kuva 5), jotka on kiinnitettävä seinään kiinnitystulppien avulla sellaiselle korkeudelle, että ilmavirtaus kanavoituu hormin aukon kohdalle. Aseta jatkokappaleet R2 poikittain liittimiin R1. Liitä liitin R1 liesituulettimen rungon poistoaukkoon 150 mm halkaisijan putken avulla.

- **HORMIEN ASENNUS (kuva 6):**

Sijoita hormin kannatin (K) haluttuun ylärajaan.

Merkitse kaksi reikään seinään hormin pidikkeen kiinnittämiseksi seinään. Poraa ja kiinnitä kannatin mukana tulevilla kiinnitystulpilla.

Sijoita hormiyksikkö varoen liesituulettimen päälle. Kiinnitä alahormi liesituulettimeen ruuveilla Z. Laajenna varoen ylemmää hormia ylärajaan saakka.

Lukitse L-ruuveilla ylempi hormi hormin K pidikkeeseen.

- **SÄHKÖLIITÄNNÄT**

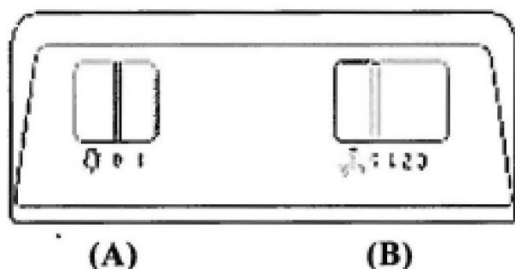
Suosittellemme että sähköliitännöiden suorittaminen annetaan asiantuntevan asentajan tehtäväksi.

Jos sähköliitäntä tehdään suoraan verkkoon on laitteen ja verkon väliin asennettava kaksinapainen katkaisija, jonka minimiavaus koskettimien välillä on 3 mm, mitoitettuna kuormitukseen ja vastaten voimassa olevia määräyksiä.

KÄYTTÖOHJEET:

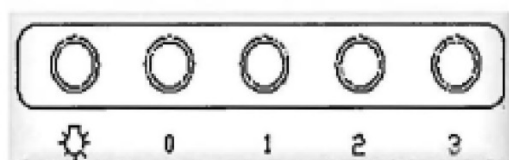
• OHJAUSYKSIKKÖ

Tuotteen optimaalista ja tehokasta käyttöä varten suosittelemme käynnistämään liesituulettimen muutamia minutteja ennen kypsennyksen aloittamista ja jatkamaan toimintaa vähintään 15 min kypsennyksen jälkeen, tai ainakin siihen saakka, että höyryt ja hajut ovat täysin hävinneet. Liesituulettimen käynnistämiseksi etsi tuulettimen ohjaintyyppi ja noudata sitä koskevia ohjeita:



SLIDER:

- Osoitin (A) ON/OFF-valaistus
- Osoitin (B), neljä tilaa:
Tila 0: Moottori OFF
Tila 1/2/3: ON/Nopeuden säätö



SÄHKÖMEKAANINEN NÄPPÄIMISTÖ:

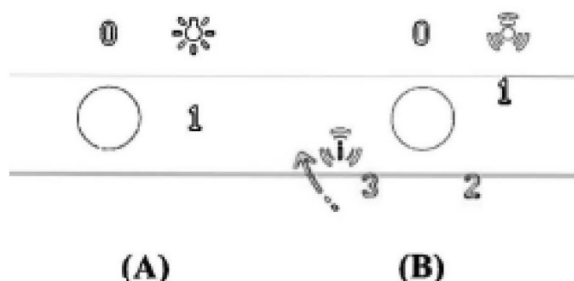
- Valojen ON/OFF-näppäin
- Moottorin OFF näppäin
- 0-2-3 Liesituulettimen käynnistys/ nopeuden säätö näppäin

NUPIT:

- **Nuppi (A): Valaistus ON/OFF (0-1)**

- **Nuppi (B):**

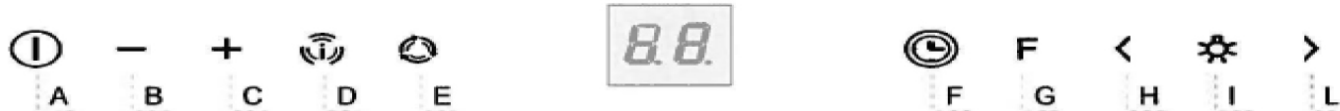
- 0 **Moottorin OFF-tila**
- 1-2-3 Liesituulettimen nopeuden säätö Ajastetun tehostetun nopeuden



Ajastettu tehostettu nopeus:

Ajastettu tehostettu toiminto on tila, jossa rajoitetun ajan liesituuletin toimii maksimiteholla. Liesituulettimen ajastetun tehostetun nopeuden aktivointi tapahtuu kääntämällä nuppia (B) myötäpäivään tilasta 3. Kun ajastettu tehostettu nopeus on aktivoitu nuppi palaa automaattisesti tilaan 3. Tehostettu nopeus voidaan kytkeä pois kääntämällä ohjainta (B) uudestaan vastapäivään. Tehostetun nopeuden ajastuksen päätyttyä kolmas nopeus palaa päälle oletuksena.

KAPASITIIVINEN NÄPPÄIMISTÖ 2 LUKUA 10 NÄPPÄINTÄ:



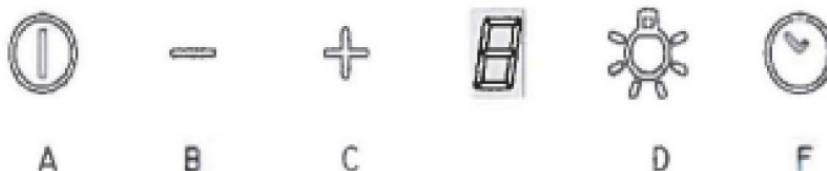
Ohjaustaulu

Näppäin	Toiminto	Näyttö
A	Käynnistää/Sammuttaa imurin moottorin.	Näyttää asetetun nopeuden
B	Laskee toimintanopeutta.	Näyttää asetetun nopeuden
C	Nostaa toimintanopeutta.	Näyttää asetetun nopeuden
D	Aktivoi Tehostetun nopeuden mistä tahansa nopeudesta moottorin ollessa sammutettu. Tämä nopeus on ajastettu, kun aika päättyy, järjestelmä palaa aiemmin asetettuun nopeuteen. Sopeutuu ottamaan vastaan maksimimäärän keittöhöyryä.	Näyttää vaihtuvasti HI
	Pitämällä näppäintä painettuna noin 5 sekuntia, kun kaikki lähteet on sammutettuna (moottori+valo), aktivoi/deaktivoi näppäinlukon.	"- -" Näppäinlukko aktivoitu
E	24H-toiminto Käynnistää moottorin 1. nopeudella ja suorittaa kerran tunnissa 10 minuutin imuroinnin.	Näyttää 24 ja oikean alakulman piste vilkkuu kerran sekunnissa, moottorin ollessa toiminnassa Deaktivoituu painamalla näppäintä.
	Pitämällä näppäintä painettuna noin 5 sekunnin ajan, kun kaikki lähteet on sammutettu (moottori+valo), painettaessa näppäintä "B" kuvituksen aikana, aktiivihilisuolettimen hälytys aktivoituu/deaktivoituu.	Näyttää 5 sekunnin ajan pyörivää kuvitusta. "EF" vilkkuu kaksi kertaa aktivoinnin hetkellä. "EF" vilkkuu kerran deaktivoinnin hetkellä.
F	Viive-toiminto Aktivoi automaattisen sammutuksen 30' viiveellä. Sopii jäännöshajujen lopulliseen poistoon. Aktivoitavissa mistä tahansa tilasta, se deaktivoidaan painamalla näppäintä tai sammuttamalla moottori.	Näyttää toimintanopeuden ja oikean alakohdan piste vilkkuu
G	Kun suodattimen hälytys on päällä, painamalla näppäintä 3 sekunnin ajan, hälytys nollataan.	Terminata la procedura si spegne la segnalazione precedentemente visualizzata: FF osoittaa metallisten rasvanpoistosuodattimien pesun tarpeesta. Hälytys laukeaa liesituulettimen 100 käyttötunnin jälkeen. EF ilmoittaa aktiivihilisuolettimien vaihtotarpeesta ja tarpeesta pestä metalliset rasvanpoistosuodattimet. Hälytys laukeaa liesituulettimen 200 käyttötunnin jälkeen.
H	Vähentää valaistuksen voimakkuutta jokaisella näppäimen painalluksella, syklisesti.	
I	Sytyttää ja sammuttaa valaistuksen maksimitehokkuudella.	
L	Lisää valaistuksen tehokkuutta näppäimen jokaisella painalluksella, syklisesti.	

Näppäinlukituksen ohjaus: näppäimistö on mahdollista lukita, esimerkiksi lasipintojen puhdistusta varten, kun liesituulettimen moottori ja valot on sammutettu. Painamalla noin 5 sekuntia näppäintä D, näppäinlukitus voidaan aktivoida tai deaktivoida, mikä vahvistetaan viestillä :

“- -” Näppäinlukko Aktivoitu.

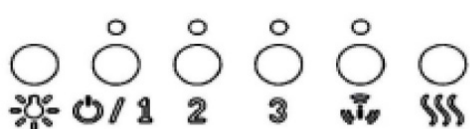
KAPASITIIVINEN NÄPPÄIMISTÖ 1 LUKU:



OHJAUSTAULU

NÄPPÄIN	TOIMINTO	NÄYTTÖ
A	KÄYNNISTÄÄ/ SAMMUTTAA IMURIN MOOTTORIN.	NÄYTTÄÄ ASETETUN NOPEUDEN
B	LASKEE TOIMINTANOPEUTTA	NÄYTTÄÄ ASETETUN NOPEUDEN
C	NOSTAA TOIMINTANOPEUTTA. AJASTETUN TEHOSTETUN NOPEUDEN AKTIVOINTI	NÄYTTÄÄ ASETETUN NOPEUDEN AJASTETUN TEHOSTETUN NOPEUDEN VILKKUMINEN
D	SYTYTTÄÄ JA SAMMUTTAA VALAISTUSJÄRJESTELMÄN	
F	AKTIVOI AUTOMAATTISEN SAMMUTUKSEN 15' VIIVEELLÄ	VILKKUU

SOFT TOUCH-SÄHKÖINEN NÄPPÄIMISTÖ:



- Valojen ON/OFF-näppäin
- Moottorin nopeuden OFF/1-näppäin
- Liesituulettimen nopeuden säätönäppäin
- Liesituulettimen nopeuden säätönäppäin
- Ajastetun tehostetun toiminnon näppäin
- Suodattimien Reset-näppäin


Ajastettu tehostettu toiminto on tila, jossa rajoitetun ajan liesituuletin toimii maksimiteholla.

Toiminnon aktivointi näytetään näppäimessä olevan valon vilkkumisella.

Tehostetun nopeuden ajastuksen päätyttyä kolmas nopeus palaa päälle oletuksena.

LISÄTOIMINNOT:

- **AJASTETTU SAMMUTUS:** Painamalla yhtä moottorin nopeusnäppäimistä (2-3) kaksi kertaa "Ajastettu sammutus" -toiminto aktivoituu, joka sammuttaa liesituulettimen valot ja moottorin 10 min. jälkeen. Tämän toiminnon aktivoituminen osoitetaan LED-valon vilkkumisella heti painetun näppäimen yläpuolella.
- **SUODATTIMIEN PUHDISTUSILMOITUS:** neljän LED-valon yhtäaikainen vilkkuminen, (ohjelmoitu aktivoitumaan joka 200. toimintatunti), se ilmoittaa käyttäjälle suodattimien puhdistus-/vaihtotarpeesta.

Reset-näppäintä painamalla  on mahdollista aloittaa 200h lasku alusta **HUOM.** Reset-näppäimen vahingossa tapahtunut painallus ennen 200h päättymistä ei aiheuta suodattimien puhdistusmuistin nollausta. On hyvänä sääntönä, että joka 200h rasvanpoistosuodattimet puhdistetaan ja joka 200h aktiivihiihisiuodattimet vaihdetaan.

PUHDISTUS JA HUOLTO:

Ennen minkään huolto- ja/tai puhdistustoimenpiteen tekemistä, kytke liesituuletin aina irti sähkövirrasta

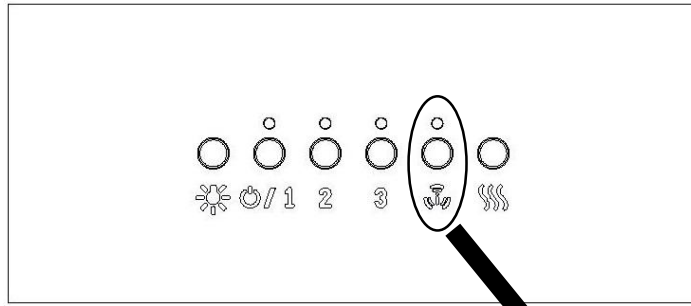
Jatkuva puhdistus takaa laitteen hyvän toiminnan ja pitkän keston

Erytishuomio on suunnattava rasvanpoistosuodattimiin ja aktiivihiihisiuodatinta käyttäviin suodattaviin liesituulettimiin.

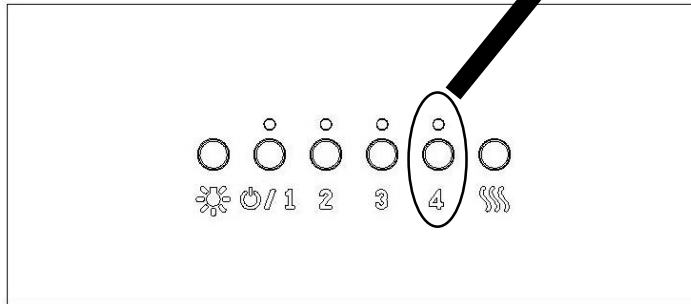
HUOM. Suodattavien levyjen sisään kerääntyvä rasva voi vaarantaa liesituulettimen suorituskykyä, mutta myös aiheuttaa tulipalovaaran.

ULKOINEN PUHDISTUS:

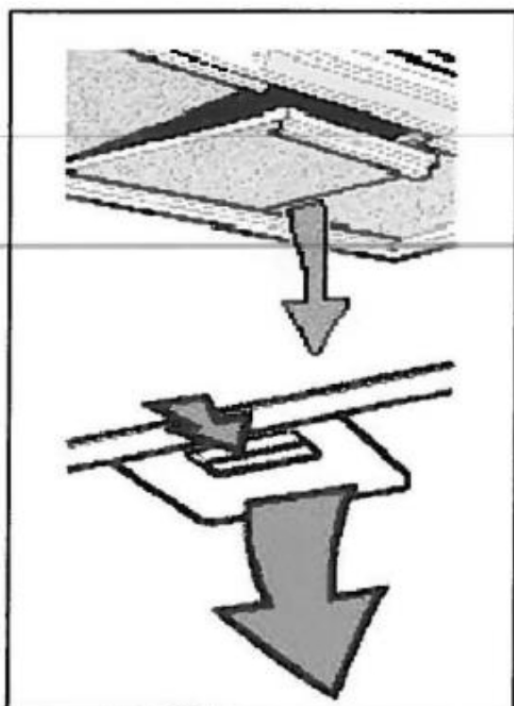
Liesituulettimen ulkoinen ja sisäinen puhdistus on tehtävä kostealla liinalla ja neutraalilla puhdistusaineella, välttäen ehdottomasti liuottimien tai hankaavien aineiden käyttöä. On suositeltavaa käyttää erikoistuotteita, noudattaen tuotteen käyttöohjeita. Suosittelemme puhdistamaan liesituulettimen hankaamalla terästä aina pintaviimeistelyn suuntaisesti.



=



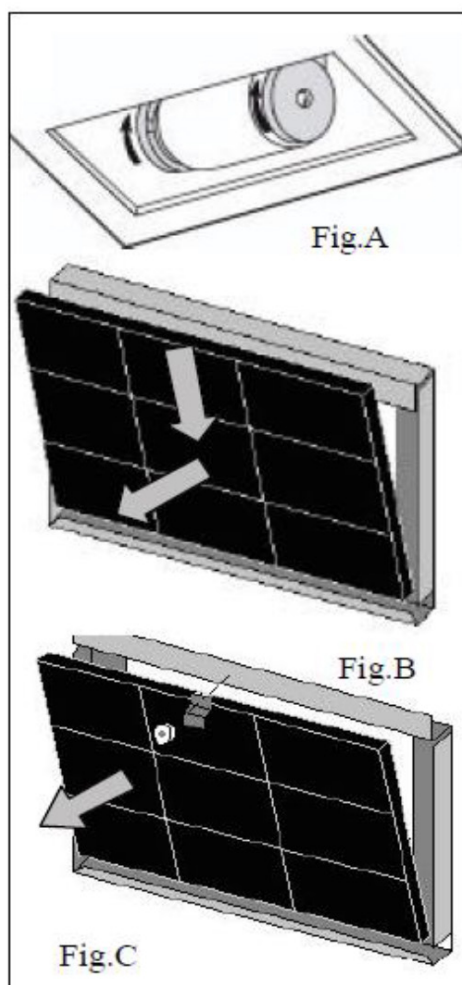
METALLISUODATTIMIEN PUHDISTUS:



Metalliset rasvanpoistosuodattimen levyt vaativat erityistä huoltoa. Suodattavien levyjen sisään kerääntyvä rasva voi vaarantaa liesituulettimen suorituskykyä, mutta myös aiheuttaa tulipalovaaran. Tulipalovaaran välttämiseksi suodattimet on puhdistettava säännöllisesti, vähintään kerran kuussa tai useammin, jos laitetta käytetään poikkeuksellisen paljon.

Kun hallussa olevan liesituulettimen malli on selvillä, poista suodattimet yksi kerrallaan kuten näytetty vieressä olevissa kuvissa. Pese suodattimet huolellisesti neutraalilla pesuaineella, käsin tai pesukoneessa. Asenna suodattimet takaisin huolehtien, että nappi osoittaa ulospäin liesituulettimesta.

HIILISUODATTIMIEN VAIHTAMINEN: (Vain suodatinmallissa)



Hiilisuodattimet pystyvät pidättämään hajuja siihen saakka **kunnes hiilet saavuttavat saturaatiopisteensä**. Ne eivät ole pestäviä tai uudistuvia, minkä vuoksi suosittelemme niiden vaihtoa vähintään joka 6. kuukausi tai useammin, jos liesituuletinta käytetään poikkeuksellisen paljon.

Ennen toimenpiteiden aloittamista varmista, että olet kytkenyt tuulettimen irti verkkovirrasta.

Aktiivihiiisuodattimiin päästäksesi on metalliset suodattimet poistettava kuten yllä esitetty. Etsi liesituulettimen mukana tuleva hiilisuodatinsarja kuvien avulla.

Levysuodattimen kohdalla, kahta suodatinta on käännettävä 90° kuten näytetty kuvassa A, ja vedettävä ne ulos pesästä.

Jos käytössä on jousilla kiinnitetty suodatinpatruuna (kuva B), paina sen verran, että jousi vapautuu ja vedä suodatin sitten ulos.

Kierrä nuppi irti, poista lukituspidike ja vedä sitten ulos aktiivihiilisuodatin. Asenna hiilisuodattimet ja metalliset rasvanpoistosuodattimet takaisin suorittamalla edellä kuvatut toimenpiteet vastapäisessä järjestyksessä.

Huom. vain elektronisella ohjauksella toimivissa liesituulettimissa, nollaa suodattimien puhdistushälytys painamalla asiaa koskevaa näppäintä **reset suodattimet**.

LAMPPUJEN VAIHTAMINEN:

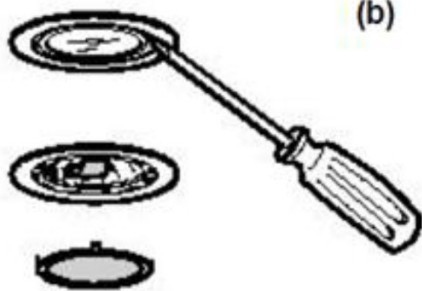
Ennen minkään huolto- ja/tai puhdistustoimenpiteen tekemistä, kytke liesituuletin aina irti sähkövirrasta.

Mallista riippuen liesituuletin voi olla varustettu eri tyyppisillä valaistusjärjestelmillä, LED-valoilla tai halogeeneilla:



(a)

a) LED-VALOT: LED-valaistuskäytöt takaavat pidemmän käyttötuntimäärän. Jos vaihto tulee tarpeelliseksi kulumisen tai rikkoutumisen vuoksi, on välttämätöntä vaihtaa koko lamppu. Tässä tapauksessa ota yhteyttä pätevään tekniseen palveluun. Tämä laitteisto on varustettu valkoisella 1M luokan LED-valolla, EN 60825-1 määräysten mukaisesti: 1994 + A1:2002 + A2:2001; suurin optinen teho päästö@439nm: 7μW. Älä katso suoraan optisten laitteiden läpi (kiikarit, suurennuslasi...).



(b)

b) Halogeeni: lamppu G4-kannalla, teho **20W** ja jännite **12V**. Lampun vaihtamiseksi irrota valon lasin tukirengas ruuvimeisselillä. Kun lasi on irti, vedä viallinen lamppu pesästä ja asenna uusi lamppu. Asenna valon lasi lukitsemalla se renkaalla.

Koodi ILCOS: HSG/C/UB-20-12-G4

SÄHKÖ- JA ELEKTRONIIKKALAITEROMUN KÄSITTELY:



14 maaliskuuta 2014 annetun lakiasetuksen N:o 49 asetuksen 26 mukainen “Sähkö- ja elektroniikkalaiteromusta (WEEE) annetun direktiivin 2012/19/EU täytäntöönpano”

Laitteessa tai sen pakkauksessa oleva yliviivatun roskakorin symboli osoittaa, että tuote on käyttöikänsä lopuksi eroteltava muista jätteistä.

Käyttäjän on näin ollen toimitettava laite käytön päätyttyä asianmukaiseen sähkö- ja elektroniikkalaiteromua kierrättävään paikalliseen laitokseen.

Vaihtoehtoisesti hävitettävä laite voidaan toimittaa itsenäisesti jälleenmyyjälle, uutta vastaavaa laitetta hankittaessa.

Alle 25 cm kokoiset elektroniset laitteet on myös mahdollista toimittaa elektronisten tuotteiden jälleenmyyjille, joiden myyntipinta-ala on vähintään 400 m², ilmaiseksi, ilman ostopakkoa.

Asianmukainen erotteleva jätteiden käsittely kierrätykseen vietävän laitteen käsittelyä varten, ympäristöystävällinen käsittely ja hävittäminen auttavat vähentämään mahdollisia ympäristölle ja terveydelle aiheutuvia negatiivisia vaikutuksia ja auttavat laitteesta koostuvien osien uudelleenikäytössä ja/tai kierrätyksessä.

