



## KALLISTETTU LIESITUULETIN

Ohjekirja



**VAROITUKSIA**

ASENNUS - 4

KÄYTTÖ - 6

HUOLTO - 7

KÄYTTÖTAVAT - 8

**ASENNUSOHJEET** - 9

ILMALIITÄNTÄJÄRJESTELMÄT - 19

SUODATTAVA - 19

IMEVÄ - 20

**KÄYTTÖOHJEET** - 22

OHJAUSYKSIKKÖ - 22

**PUHDISTUS JA HUOLTO** - 32

ULKOINEN PUHDISTUS - 32

METALLISTEN SUODATTIMIEN PUHDISTUS - 32

HAJUSUODATTIMIEN VAIHTO - 33

LAMPPIJEN VAIHTO - 36

**WEEE-KÄSITTELY** - 38

## **VAROITUKSIA!**

**Ennen liesituulettimen asentamista ja/tai käyttöä lue ohjeet huolellisesti.**

- Valmistaja ei vastaa vahingoista, jotka johtuvat väärästä tai ohjeisiin nähden epäyhdenmukaisesta asennuksesta.
- On suositeltavaa antaa kaikki asennusta ja säätöä koskevat toimenpiteet pätevän henkilökunnan tehtäväksi.
- Kun liesituuletin on otettu pois pakkauksesta, tarkista sen kunto. Jos tuote on vahingoittunut, älä käytä sitä ja käänny SMEG-huoltopalvelun puoleen.
- Ennen minkä tahansa liitännän tekemistä, varmista että verkkojännite vastaa laitteen sisällä olevassa tarrassa annettua arvoa.
- Luokan I laitteita varten varmista, että kotitalouden sähköjärjestelmä takaa oikean maadoituksen.
- Minimietäisyyden kaasulieden ja liesituulettimen alaosan välillä tulee olla vähintään 650 mm ja 450 mm, kun kyseessä on sähkö- tai induktioliesi.
- Imettyä ilmaa ei saa ohjata kanavaan, jota käytetään kaasua tai muita polttoaineita käyttävien laitteiden savujen poistoon.
- Liitä imetyn ilman ulostulo liesituulettimesta savujen poistokanaviin, joiden sisäinen halkaisija on sopiva eikä alle 120 mm.
- Kun liesituuletinta käytetään samanaikaisesti muiden kaasua käyttävien laitteiden kanssa, huoneessa on aina oltava riittävä tuuletus.
- Anna vahingoittuneen virtajohdon vaihto valmistajan, valtuutetun teknisen huoltopalvelun tai vastaavan ammattipätevyyden omaavan henkilön suorittavaksi, jotta vältyt mahdollisilta onnettomuuksilta.

## **VAROITUKSIA!**

**Ennen liesituulettimen asentamista ja/tai käyttöä lue ohjeet huolellisesti.**

- Noudata poistoilman tyhjennystä liesituulettimen imutoiminnossa koskevia säännöksiä.
- Varoitus: Jos ruuveja tai kiinnitysosia ei asenneta näiden ohjeiden mukaisesti, voi aiheutua sähköiskuvaara

- Älä valmista tai kääritä ruokaa siten, että syntyy liekkejä, jotka voidaan imeä käynnissä olevaan liesituulettimeen ja jotka voivat aiheuttaa tulipalon.
- Älä liekitä liesituulettimen alla: Tulipalovaara.
- Liesituulettimen käyttö on sallittu alle 8-vuotiaille lapsille ja sellaisille henkilöille, joiden fyysinen, aisteihin liittyvä tai henkinen toimintakyky on rajoittunut tai joilla ei ole kokemusta tai tietoa laitteen käytöstä sillä ehdolla, että heitä valvotaan ja opastetaan laitteen turvalliseen käyttöön liittyen ja että he tuntevat sen käyttöön liittyvät vaarat.
- Lapsia tulee valvoa, jotta voidaan varmistaa etteivät he leiki laitteella.
- Etupaneeli voidaan avata vain huoltoa varten. Sitä on pidettävä kiinni käytön aikana.

**VAROITUS:** osat voivat tulla erittäin kuumiksi keittolaitteiden käytön aikana.

- Ennen huolto- tai puhdistustoimenpiteisiin ryhtymistä, kytke laite irti sähköverkosta.
- Huolla suodattimet huolella ja ajallaan valmistajan suosittelemia aikavälejä noudattaen.
- Liesituulettimen pintojen puhdistamisessa on riittävää käyttää kosteaa liinaa ja neutraalia nestemäistä pesuainetta.
- Olemassa on tulipalon vaara, mikäli puhdistustoimenpiteitä ei suoriteta ohjeiden mukaisesti
- Lapset **eivät** saa suorittaa käyttäjän tehtäväksi tarkoitettuja puhdistus- ja huoltotoimenpiteitä ilman valvontaa.
- Kaikkien asennukseen ja huoltoon liittyvien toimenpiteiden aikana suojaa kädet työkäsineillä.
- Liesituuletinta ei KOSKAAN saa käyttää tukitasona, ellei sitä ole kyseiseksi nimenomaisesti osoitettu.
- Älä käytä tai jätä liesituuletinta ilman siihen oikein asennettuja lamppeja estääksesi mahdollisen sähköiskun syntymistä.

**VALMISTAJA EI OLE VASTUUSSA JOS EM. OHJEITA EI NOUDATETA.**

Tämä laite on suunniteltu käytettäväksi IMEVÄNÄ (ilman poisto ulos) tai SUODATTAVANA (ilman kierto sisällä) liesituulettimena.



### IMURIMALLI

Tehdäksesi liesituulettimesta imurimallisen, liitä moottorin aukko käyttämällä jäykkää putkea tai letkua, jonka sisäinen läpimitta on sopiva eikä kuitenkaan alle 120 mm, suoraan höyryjen ja hajujen ulkoiseen poistoon.

HUOM. Ota mahdolliset aktiivihiileen perustuvat hajusuodattimet pois.

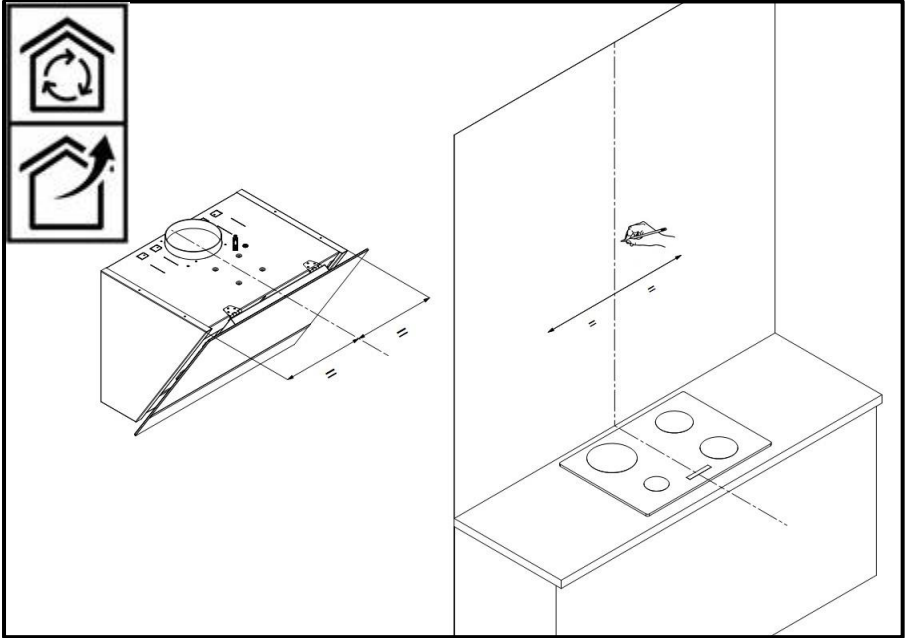


### SUODATTAVA MALLI

Jos ei ole mahdollisuutta ulos suoritettavaan poistoon, liesituuletin voidaan muuntaa suodattavaksi. Tässä mallissa ilma ja höyryt puhdistetaan hajusuodattimilla ja palautetaan takaisin huoneeseen hormin sivuissa olevien ilmastointiritilöiden kautta.

Huomautus: liesituulettimen käyttö suodattavassa tavassa voi lisätä aistittua äänitasoa.

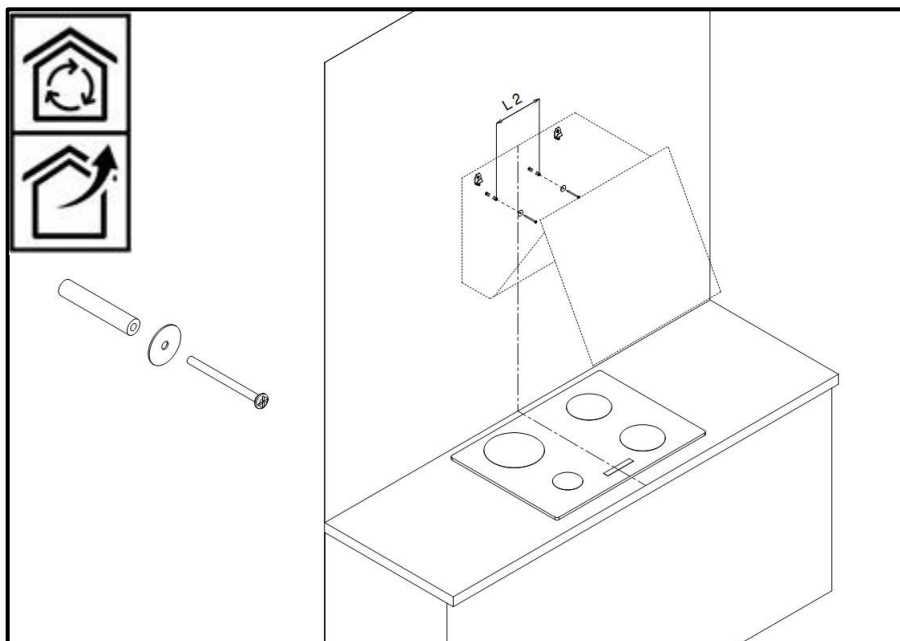
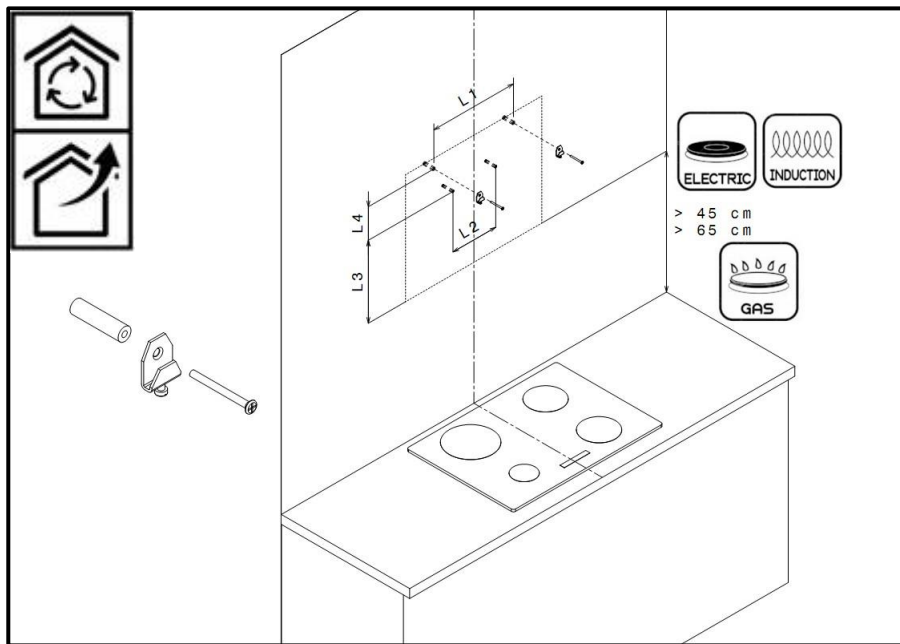




	L1	L2	L3	L4
<b>KV26</b>	372	200	254	133
<b>KV28</b>	372	200	254	133
<b>KV394</b>	372	200	254	133
<b>KVFAB</b>	372	200	254	133
<b>KV194</b>	440	172	147	239
<b>KV694</b>	440	172	147	239

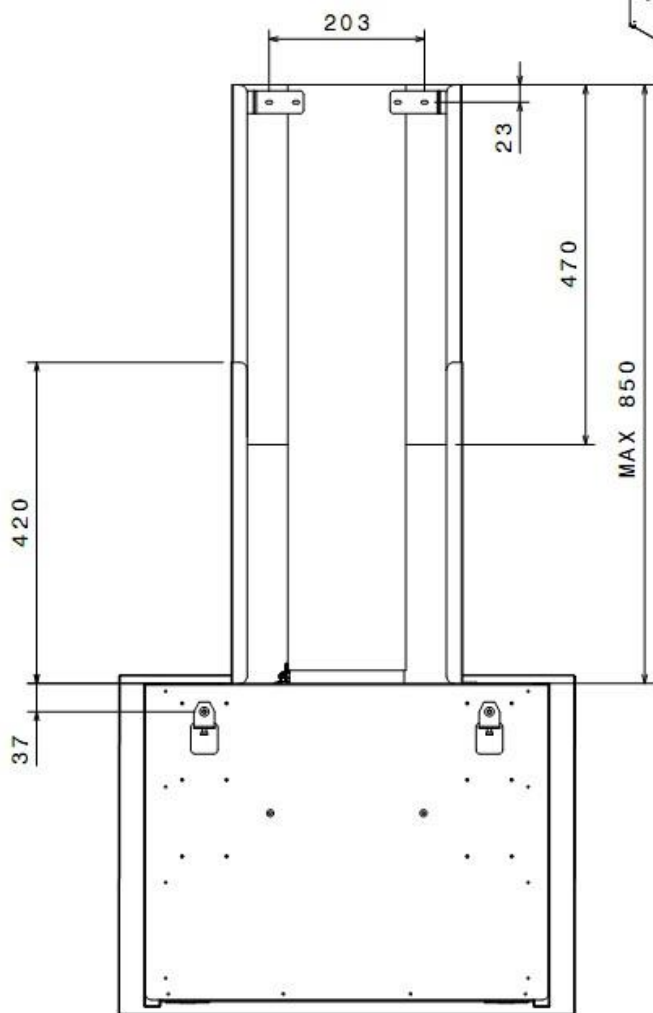
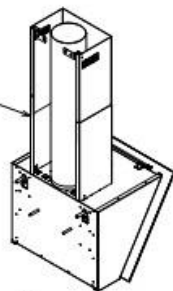
> 45 cm

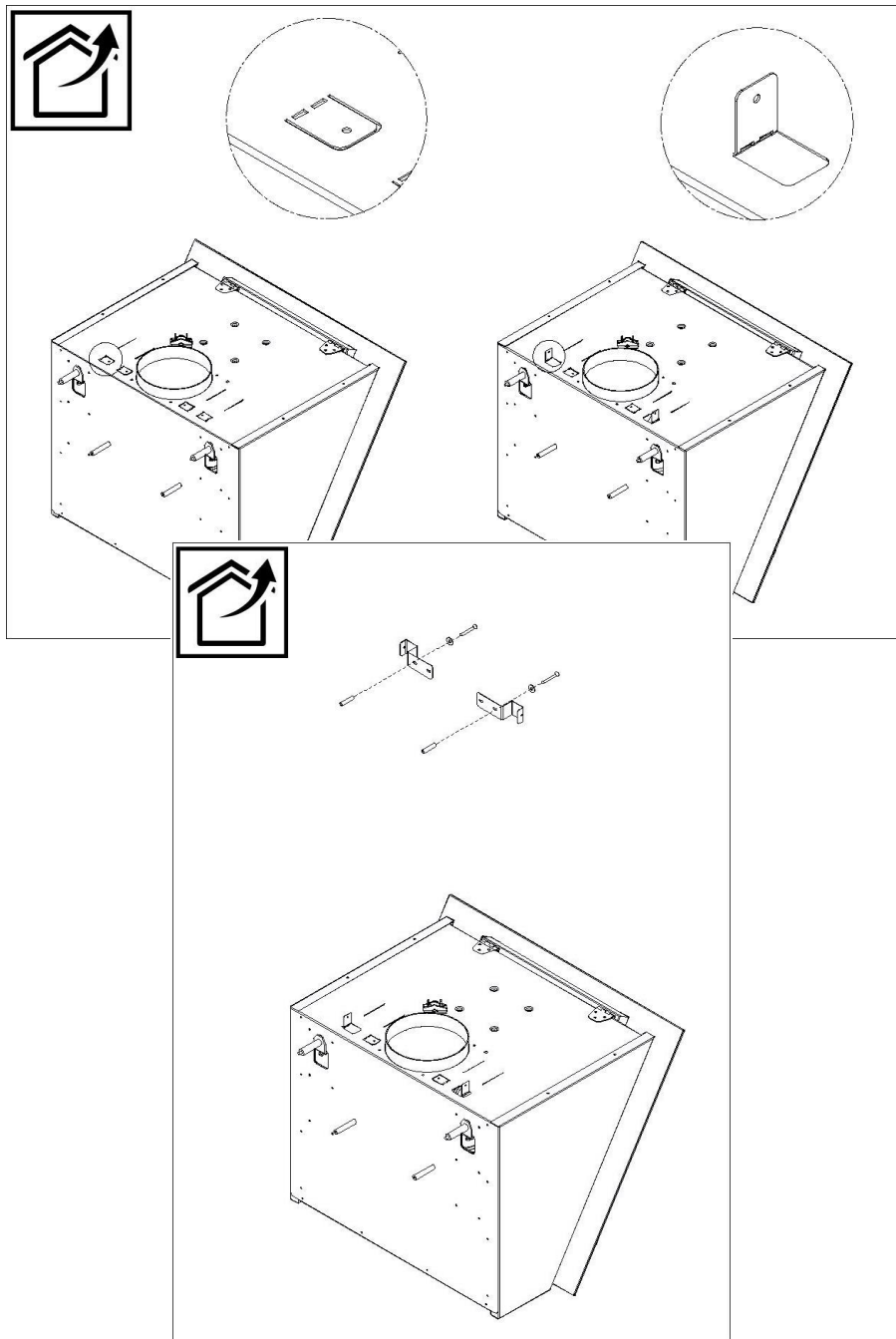
> 65 cm

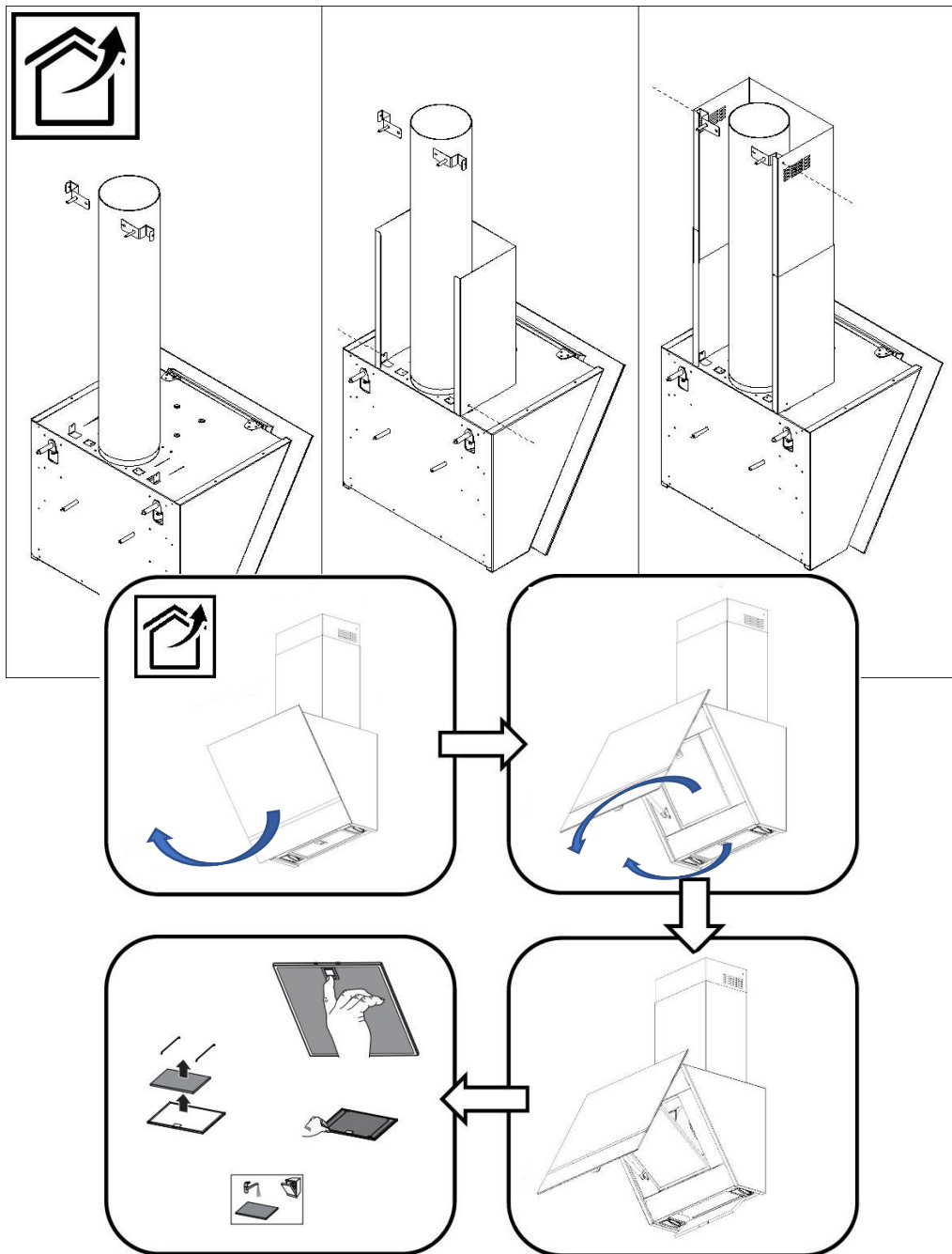


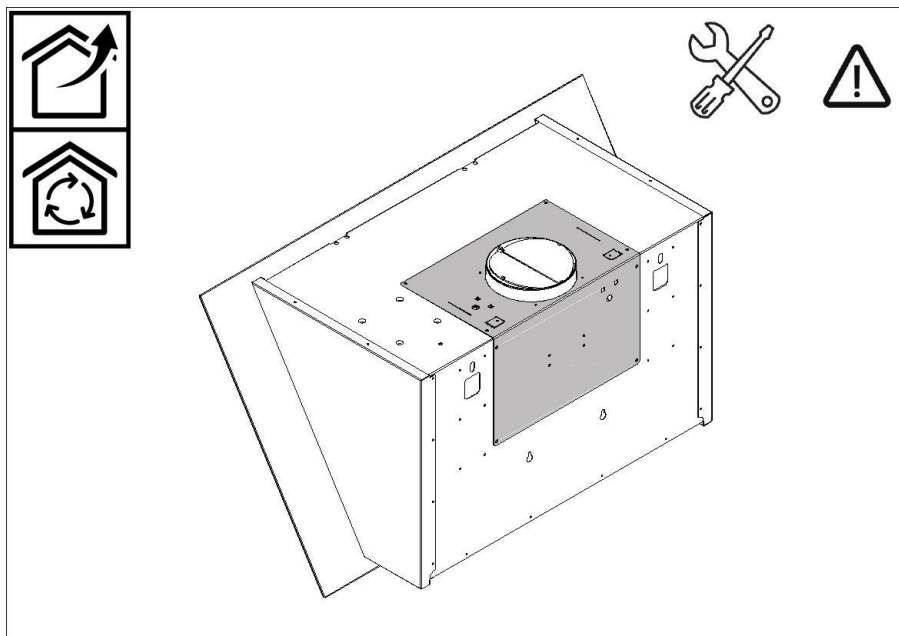
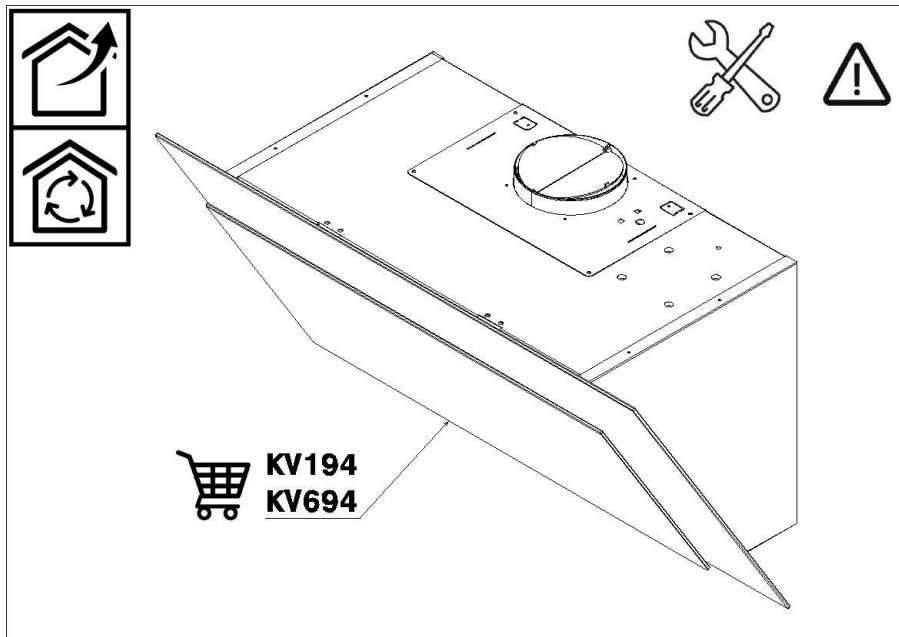


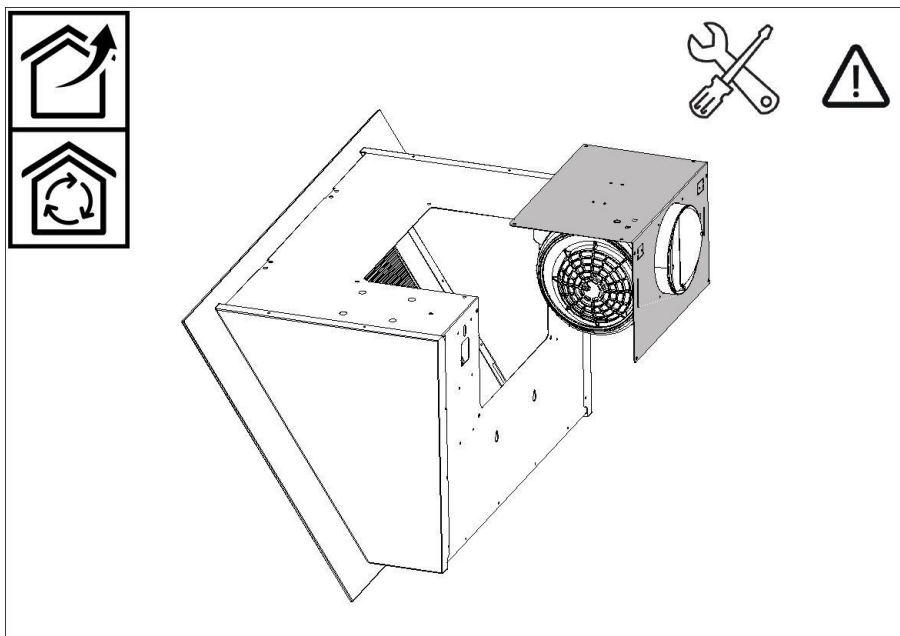
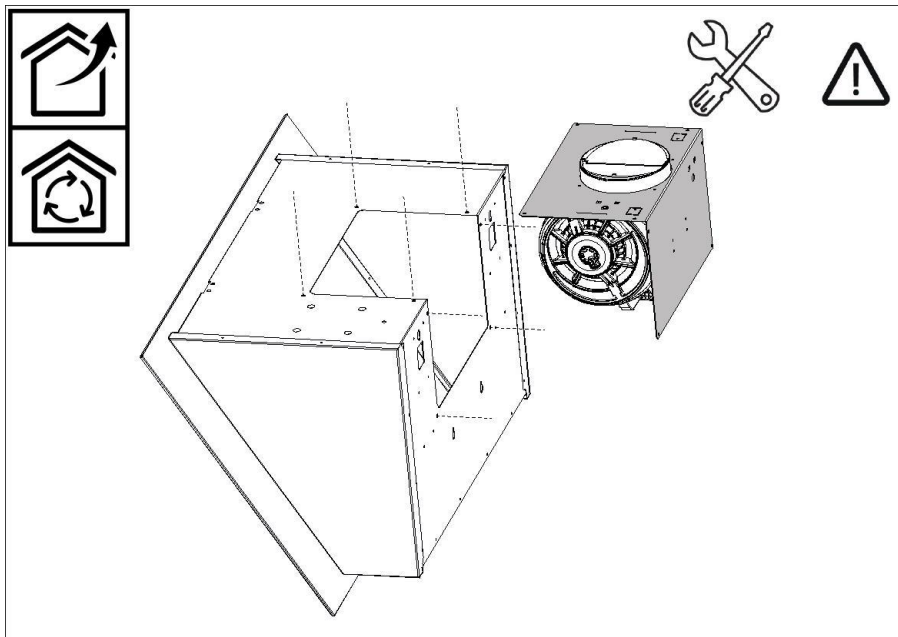
KITCMNKVX  
KITCMNKVMB

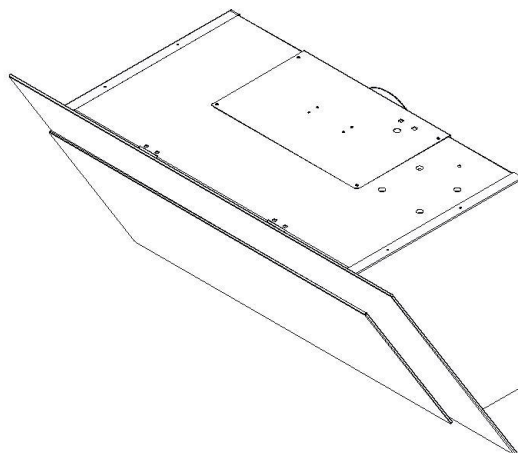
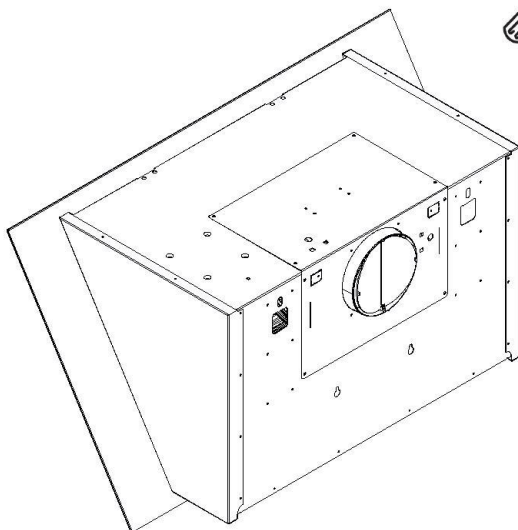






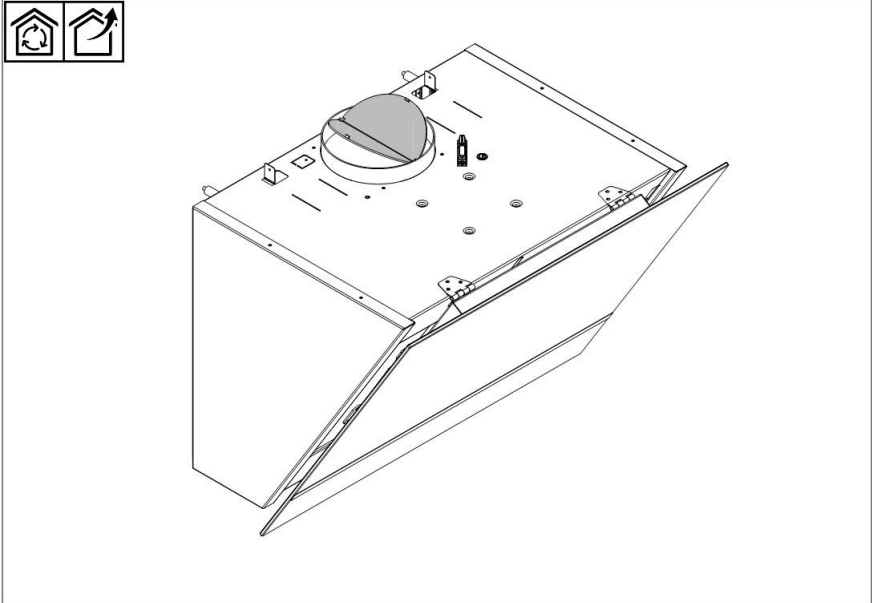








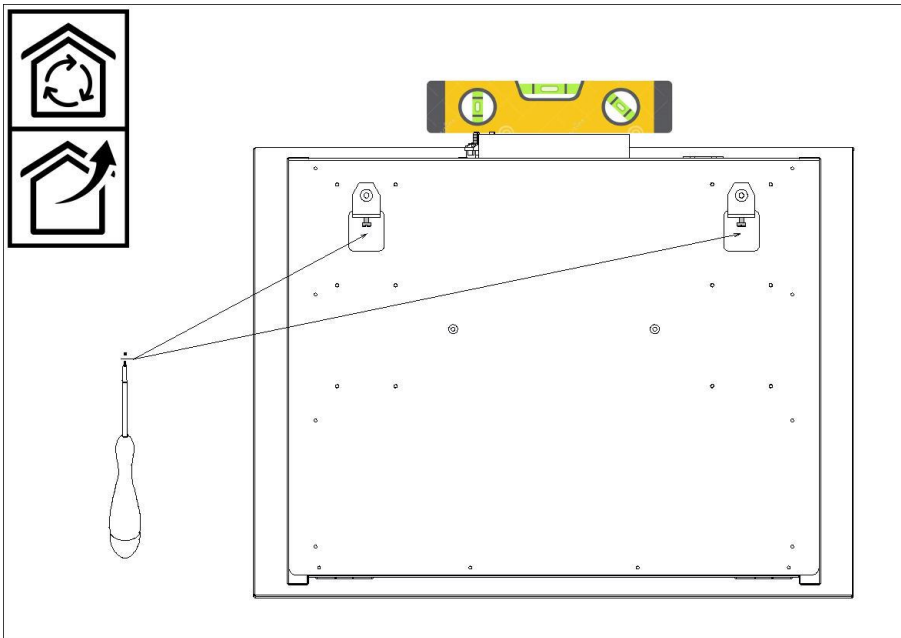
Liesituuletin toimitetaan kaikkien asennukseen tarvittavien lisävarusteiden kanssa. Liesituulettimen alatason ja keittotasotyypin välillä olevaa minimietäisyyttä varten viittaa sivulla 9 annettuun kuvaan. Liesituuletin toimitetaan savun takaiskuventtiilillä. Varmista, että se pääsee avautumaan ja sulkeutumaan vapaasti.



Helppoa asennusta varten noudata seuraavassa annettuja toimenpiteitä:

- 1) Liesituuletin on keskitettävä alle asennettuun keittotasoon nähden, kuva sivulla 9.
- 2) Ota kaksi vaaittavaa koukkuja joissa varustuksiin kuuluvat paisuntatulpat. Tätä kiinnitysjärjestelmää on käytettävä liesituulettimen takana rei'issä **L1**, kuva sivulla 9.
- 3) Ota rasvanpoistosuodattimet pois, aseta liesituuletin seinää vasten ja merkitse reikien **L1** asento.

- 4) Ota liesituuletin seinältä ja tee 2 reikää.
- 5) Ankkuroi kiinnitysjärjestelmät seinään kiristämällä paisuntatulpat.
- 6) Ripusta liesituuletin reikiin **L1** ja suorita vaaitus säätöruuveja käyttämällä.



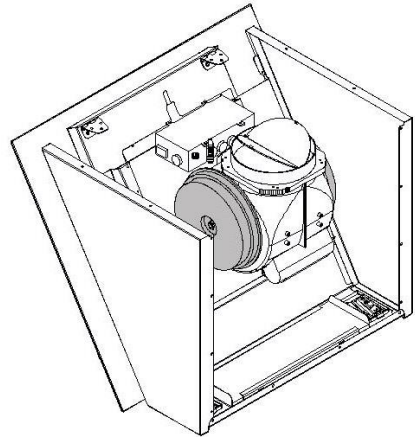
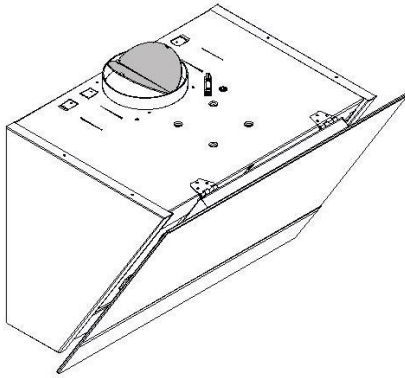
- 7) Merkitse reikien **L2** paikka seinään liesituulettimen kiinnittämistä varten turvallisella tavalla.
- 8) Ota liesituuletin seinältä ja tee 2 reikää **L2**.
- 9) Ankkuroi kiinnitysjärjestelmät seinään kiristämällä paisuntatulpat.
- 10) Ripusta liesituuletin reikiin **L1**, kiinnitä se turvallisesti ja kiristä kaksi paisuntaruuvia pohjaan reikiin **L2**.

## SUODATTAVA

Jätä moottorin aukko vapaaksi.

Hajusuodattimet on jo asennettu joihinkin liesituulettimiin valmistajan toimesta.

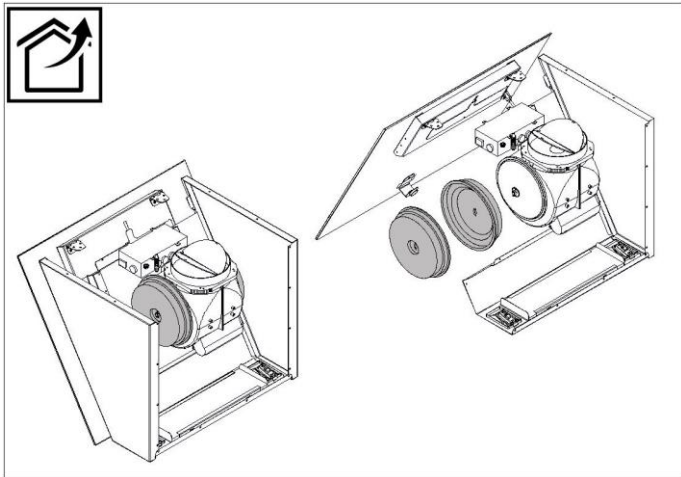
Viittaa seuraaviin sivuihin tarkistaaksesi mallit, joissa hajusuodattimet.



## IMEVÄ

Savuhormin maksimipituus on 850 mm. Taivuta kaksi lisäosaa 90° alahormin kiinnittämiseksi, kuva sivulla 12. Aseta kaksi kannatinta ylähormia varten osoitettuun ylärajaan, kuvat sivuilla 11 ja 12. Merkitse kahden reiän paikat seinään kannattimien kiinnittämistä varten. Poraa ja kiinnitä kannattimet varustuksiin kuuluvilla paisuntatulvilla. Liitä savujen poistoputki, jonka sisäinen halkaisija on  $\varnothing$  150 mm, moottorin aukon ulostuloon. Putkea **ei** toimiteta varusteena. Poistoputken  $\varnothing$  ei saa olla alle 120 mm. Aseta hormipari huolella liesituulettimen päälle. Vedä ylähormia kevyesti yläsuuntaan alahormin kiinnityksen sallimiseksi liesituulettiin kuuluville kahdella ruuvilla. Nosta ylähormia määrättyyn ylärajaan asti. Lukitse ylähormi kahdella ruuvilla kannattimiin, kuva sivulla 13.

**VAROITUS:** irrota kaksi liesituulettimen hajusuodatinta.



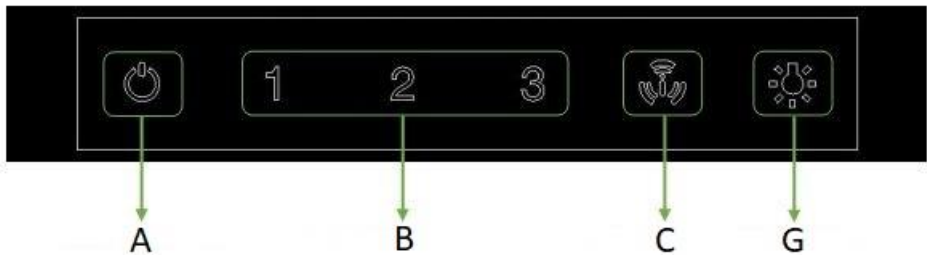
On suositeltavaa, että sähköliitäntää koskevat toimenpiteet suoritetaan pätevän asentajan toimesta.

Jos kyseessä on suora sähköliitäntä verkkoon, laita laitteen ja verkon väliin kaksinapainen katkaisin, jonka koskettimien välillä on 3 mm:n minimiaukko ja joka on mitoitettu voimassa olevien lakien mukaiselle kuormitukselle.

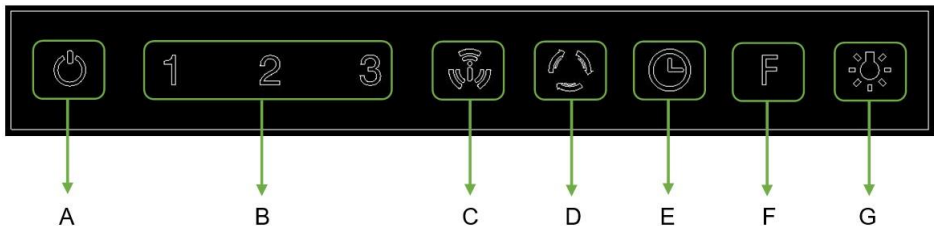
## OHJAUSYKSIKKÖ

Tuotteen ihanteellista ja tehokasta käyttöä varten on suositeltavaa käynnistää liesituuletin muutamaksi minuutiksi ennen kuin ruoanlaitto aloitetaan ja jatkaa toimintaa vähintään 15 minuuttia ruoanlaiton jälkeen tai joka tapauksessa niin kauan, kunnes höyryt ja hajut ovat poistuneet. Liesituulettimen etuosassa on seuraavat ohjaustyypit:

### Painikepaneeli 6 näppäintä



### Painikepaneeli 9 näppäintä



## Painikepaneeli 6 näppäintä

---

- A) Sammutuksen ajastin
  - B) Nopeuden valinta
  - C) Turbo-toiminto
  - G) Valojen voimakkuuden säätö
- Valosävyjen säätö





### Touch-teknologia

---




Yksikön ominaisuuteen kuuluu havaita mikä tahansa lasisessa etupaneelissa olevien painikkeiden alueiden kosketus käyttämällä kapasitiivista havaintomenetelmää.

### Käynnistys

---

Käynnistykseen yhteydessä yksikkö on sammutetussa tavassa. Vain painike  palaa (alhainen kirkkaus). Kun painiketta  on kosketettu, yksikkö menee Stand-By-tilaan ja kaikki painikkeet syttyvät palamaan alhaisella kirkkaudella. Stand-by-tilassa käyttäjä voi aktivoida minkä tahansa toiminnon, jonka työlogiikka sallii. Aktiivisen toiminnon painike palaa kirkkaasti.


## Painikkeiden toiminnot

-  Liesituulettimen kokonaismääräinen sammutuspainike. (Jos moottori ja lamput palavat.
- 1** Painike 1. nopeudelle. Se syttyy palamaan kun moottori toimii nopeudella 1.
- 2** Painike 2. nopeudelle. Se syttyy palamaan kun moottori toimii nopeudella 2.
- 3** Painike 3. nopeudelle. Se syttyy palamaan kun moottori toimii nopeudella 3.
-  Painike Turbo-nopeudelle. Se syttyy palamaan kun moottori toimii nopeudella 4. Moottori siirtyy nopeudesta 4 nopeuteen 3 noin 7 minuutin kuluttua. Kun intensiivinen Turbo-toiminto on aktivoitu, tämän kuluessa painike vilkkuu ja ajastimen toiminto ei ole päällä.
-  Lamppujen On/Off-painike. Palaa kun lamppu on päällä.
- 1** - **2** - **3** Jos näitä painikkeita painetaan kaksi kertaa, ajastin aktivoidaan. Ajastimen toiminto voidaan aktivoida vain kun moottori on käynnissä. Kun se on aktivoitu, 10 minuuttia kestävä ajastin käynnistyy, jonka päätyttyä moottori pysähtyy, lamppu sammuu. Tämän jakson aikana, painike vilkkuu. Käynnissä oleva ajastin voidaan nollata koskettamalla samaa painiketta.





## Valojen voimakkuuden säätö

Painikkeen  lyhyet kosketukset saavat lamput päälle, sammuttavat ne välittömästi ja nopeasti. Koskettamalla ja pitämällä tätä painiketta painettuna yli 1 sekunnin ajan, valaistustaso alkaa kasvaa asteittain maksimitasoon asti, jonka jälkeen valaistustaso vähenee minimitasoon asti toistuvassa tavassa, niin kauan kuin painiketta pidetään painettuna. Kun haluttu valaistustaso saavutetaan, vapauta painike. Tämä valaistustaso tallennetaan haihtumattomaan muistiin siten, että joka kerta kun lamppu laitetaan päälle koskemalla painiketta kerran, tämä valaistustaso on voimassa. Koskettamalla lampun painiketta kaksi kertaa kun lamppu on sammunut, maksimaalinen valaistus saadaan. Tehdasasetuksena on maksimaalinen valaistustaso.






## Suodattimien hälytyksen nollaus

Liesituulettimen 100 toimintatunnin kuluttua painikkeet **1** , **2** , **3** , alkavat vilkkua ja muistuttavat suodattimen puhdistuksesta. Ilmoituksen nollaamiseksi, paina painiketta On/Off 5 sekuntia, painike On/Off vilkkuu kerran osoittaen, että suodattimen aika on palautettu.



## Ilmanvaihtotoiminto 24 h

Ilmanvaihtotoiminnon 24h avulla huoneessa oleva ilma voidaan puhdistaa. Toiminnon 24 tuntia käynnistämistä varten, paina painiketta  3 sekunnin ajan. Liesituuletin toimii 10 minuuttia joka tunti (korkeintaan 24 tuntia) miniminopeudella. Painikkeet **1** ja  vilkkuvat, kunnes toimintoa suoritetaan. Painikkeen lyhyet kosketukset kytkvät toiminnon pois päältä (painike  suljettu pois).

## Painikepaneeli 9 näppäintä

---

- A) Sammutuksen ajastin
- B) Nopeuden valinta
- C) Turbo-toiminto
- D) Ilmanvaihto 24 h
- E) Automaattinen sammutus
- F) Suodattimien hälytyksen nollaus
- G) Valojen voimakkuuden säätö

Valosävyjen säätö

Keittotason ja liesituulettimen liitäntä





### Touch-teknologia


Yksikön ominaisuuteen kuuluu havaita mikä tahansa lasisessa etupaneelissa olevien painikkeiden alueiden kosketus käyttämällä kapasitiivista havaintomenetelmää.

### Käynnistys

---

Käynnistykseen yhteydessä yksikkö on sammutetussa tavassa. Vain painike  palaa (alhainen kirkkaus). Kun painiketta  on kosketettu, yksikkö menee Stand-By-tilaan ja kaikki painikkeet syttyvät palamaan alhaisella kirkkaudella. Stand-by-tilassa käyttäjä voi aktivoida minkä tahansa toiminnon, jonka työlogiikka sallii. Aktiivisen toiminnon painike palaa kirkkaasti.


## Painikkeiden toiminnot



 Liesituulettimen kokonaismääräinen sammutuspainike. (Jos moottori ja lamput palavat.



**1** Painike 1. nopeudelle. Se syttyy palamaan kun moottori toimii nopeudella 1.

**2** Painike 2. nopeudelle. Se syttyy palamaan kun moottori toimii nopeudella 2.


**3** Painike 3. nopeudelle. Se syttyy palamaan kun moottori toimii nopeudella 3.

 Painike Turbo-nopeudelle. Se syttyy palamaan kun moottori toimii nopeudella 4. Moottori siirtyy nopeudesta 4 nopeuteen 3 noin 7 minuutin kuluttua. Kun intensiivinen Turbo-toiminto on aktivoitu, tämän kuluessa painike vilkkuu ja ajastimen toiminto ei ole päällä.

 Ilmanvaihto 24 h painike. Se syttyy palamaan kun moottori toimii nopeudella 1.  lyhyet kosketukset aktivoivat moottorin 10 minuutin ajan kerran tunnissa 24 tunnin ajan. Paina näppäintä uudelleen sen kytkemiseksi pois päältä.

 Automaattisen sammutuksen painike. Painike palaa kun taas tuuletin toimii valitulla nopeudella (1-2-3).  lyhyt kosketus aktivoi 15' automaattisen sammutuksen viiveen. Soveltuu jäljelle jäävien hajujen poistoon. Voidaan laittaa päälle imunopeuksilla 1,2 tai 3. Otetaan pois päältä painamalla näppäintä tai sammuttamalla moottori.

**F** Suodattimien hälytyksen nollaus. Hälytys kytkeytyy päälle liesituulettimen 100 todellisen toimintatunnin jälkeen. Kun suodattimen hälytys on päällä, painamalla näppäintä **F** noin 3 sekunnin ajan, hälytys nollaantuu. Jos suodattimen hälytys ei ole paikalla, painikkeen **F** painallus ei saa aikaan mitään toimintaa (osa valojen värilämpötilan säätötoiminnosta seuraavassa). Ennen signaalin nollaamista aktiivihilisuodattimet on vaihdettava ja myös metalliset rasvanpoistosuodattimet on pestävä.


 Lampujen On/Off-painike. Palaa kun lamppu on päällä.

**1** - **2** - **3** Jos näitä painikkeita painetaan kaksi kertaa, ajastin aktivoidaan. Ajastimen toiminto voidaan aktivoida vain kun moottori on käynnissä. Kun se on aktivoitu, 10 minuuttia kestävä ajastin käynnistyy, jonka päätyttyä moottori pysähtyy, lamppu sammuu. Tämän jakson aikana, painike vilkkuu. Käynnissä oleva ajastin voidaan nollata koskettamalla samaa painiketta.



## Valojen voimakkuuden säätö


---

Painikkeen  lyhyet kosketukset saavat lamput päälle, sammuttavat ne välittömästi ja nopeasti. Koskettamalla ja pitämällä tätä painiketta painettuna yli 1 sekunnin ajan, valaistustaso alkaa kasvaa asteittain maksimitasoon asti, jonka jälkeen valaistustaso vähenee minimitasoon asti toistuvassa tavassa, niin kauan kuin painiketta pidetään painettuna. Kun haluttu valaistustaso saavutetaan, vapauta painike. Tämä valaistustaso tallennetaan haihtumattomaan muistiin siten, että joka kerta kun lamppu laitetaan päälle koskemalla painiketta kerran, tämä valaistustaso on voimassa. Koskettamalla lampun painiketta kaksi kertaa kun lamppu on sammunut, maksimaalinen valaistus saadaan. Tehdasasetuksena on maksimaalinen valaistustaso.






## Valosävyjen säätö

---

Kosketa vielä **F** , kosketa ja pidä painettuna painiketta  yli sekunnin valojen värilämpötilan säätötoiminnon aktivoimiseksi. Valon värilämpötila vaihtuu asteittain kylmästä kuumaksi ja palaa toistuvasti. Kun toivottu valon värilämpötila saavutetaan, vapauta painike. Tämä valon värilämpötila tallennetaan haihtumattomaan muistiin siten, että joka kerta kun lamppu laitetaan päälle koskemalla painiketta kerran, tämä värilämpötila on voimassa.

## GHOST-toiminto

---

Kun tämä tuote on sammutettu, vain painike  palaa (alhaisella voimakkuudella). Jos painiketta  painetaan, liesituuletin on standby-tilassa ja kaikki painikkeet syttyvät kirkkaudelle 5 %. Standby-toiminnossa, jos yksi toiminto on aktivoitu, vastaava painike syttyy palamaan 100 % kirkkaudella. Tämän ajan kuluessa, jos painiketta  painetaan, liesituuletin palaa standby-tilaan ja kaikki painikkeet syttyvät kirkkaudelle 5 %.



### Suodattimien hälytyksen nollaus




---

Liesituulettimen 100 toimintatunnin kuluttua painikkeet **1** , **2** , **3** , alkavat vilkkua ja muistuttavat suodattimen puhdistuksesta. Ilmoituksen nollaamiseksi, paina painiketta On/Off 5 sekuntia, painike On/Off vilkkuu kerran osoittaen, että suodattimen aika on palautettu.



### Ilmanvaihtotoiminto 24 h

---

Ilmanvaihtotoiminnon 24h avulla huoneessa oleva ilma voidaan puhdistaa. Toiminnon 24 tuntia käynnistämistä varten, paina painiketta  3 sekunnin ajan. Liesituuletin toimii 10 minuuttia joka tunti (korkeintaan 24 tuntia) miniminopeudella. Painikkeet **1** ja  vilkkuvat, kunnes toimintoa suoritetaan. Painikkeen lyhyet kosketukset kytkävät toiminnon pois päältä (painike  suljettu pois).



## Keittotason ja liesituulettimen liitäntä

### Tiedot automaattiselle toiminnalle - Auto-Vent 2.0

Jotkut mallit on varustettu langattomalla viestintäjärjestelmällä, jotka käytetään induktiolieden automaattista ohjausta varten.

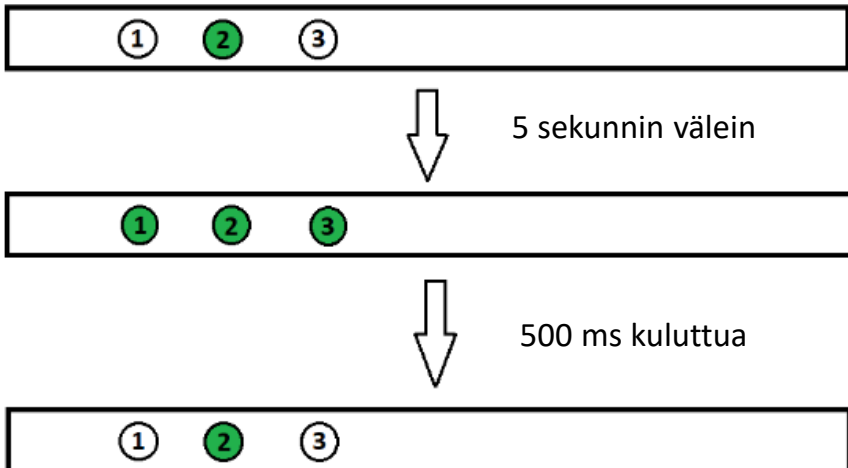
### Automaattinen käynnistys

Kun keittotaso käynnistetään, liesituuletin käynnistyy jos se on STANDBY-tilassa (kaikki painikkeet palavat alhaisella kirkkaudella).

### Automaattisen toimintatavan toiminta

Automaattisen toimintatavan toiminnasta osoitetaan liesituulettimen käyttöliittymällä seuraavalla tavalla.

Oletetaan, että moottori toimii tasolla 2 ja laite on automaattisessa toimintatavassa:



### Automaattinen sammutus

Kun keittotaso sammutetaan, liesituuletin siirtyy STANDBY-tilaan (kaikki painikkeet palavat alhaisella kirkkaudella).



## Keittotason ja liesituulettimen liitäntä

---

### Automaattinen/manuaalinen toiminta

Jos liesituuletin toimii automaattisella toimintatavalla ja asiakas muuttaa joitakin liesituulettimen parametrejä käyttöliittymän kautta, automaattinen toimintatapa kytketään pois päältä eikä liesituuletin vastaa enää keittotasolla olevaan Auto-Vent 2.0 ohjaukseen.

Automattisen toimintatavan aktivoimiseksi liesituuletin on asetettava toimintatapaan OFF ja sitten toimintatapaan STANDBY.

**Ennen huolto- ja/tai puhdistustoimenpiteiden suorittamista, kytke liesituuletin aina irti sähköverkosta.**

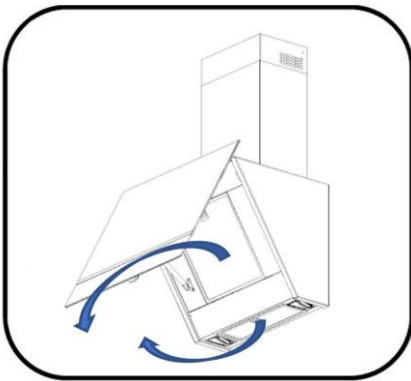
Jatkuva puhdistus takaa hyvän toiminnallisuuden ja laitteen pitkän käyttöiän. Erityistä huomiota on kiinnitettävä rasvanpoistosuodattimiin ja hiilisuodattimiin.

**HUOM : Rasvan kerääntyminen suodattavien paneelien sisälle ei ainoastaan vaaranna liesituulettimen suorituskykyä, vaan voi aiheuttaa myös tulipalovaaran.**

### ULKOINEN PUHDISTUS

Liesituulettimen ulkoinen ja sisäinen puhdistus on suoritettava käyttämällä kosteaa liinaa ja neutraalia nestemäistä pesuainetta välttämällä ehdottomasti liuottimien tai hankaavien aineiden käyttöä. Erikoistuotteiden käyttöä suositellaan noudattamalla tuotteessa annettuja ohjeita. Suorita liesituulettimen puhdistus hankaamalla terästä aina pinnoituksen suuntaan.

### METALLISTEN SUODATTIMIEN PUHDISTUS



Erityistä huomiota on kiinnitettävä metallisiin suodattaviin rasvanpoistopaneeleihin. Rasvan kerääntyminen suodattavien paneelien sisälle ei ainoastaan vaaranna liesituulettimen suorituskykyä, vaan voi aiheuttaa myös tulipalovaaran. Tulipalovaaran syntymisen estämiseksi, suodattimet tulee puhdistaa vähintään kerran kuukaudessa tai useammin, jos kyseessä on laitteen erittäin vaativa käyttö.

Irrota suodatin kerrallaan kuten on esitetty kuvassa. Pese suodattimet huolella neutraalilla pesuaineella käsin tai astianpesukoneessa. Asenna kuivat suodattimet takaisin varmistaen, että kahva asettuu liesituulettimen ulkopuolelle päin.



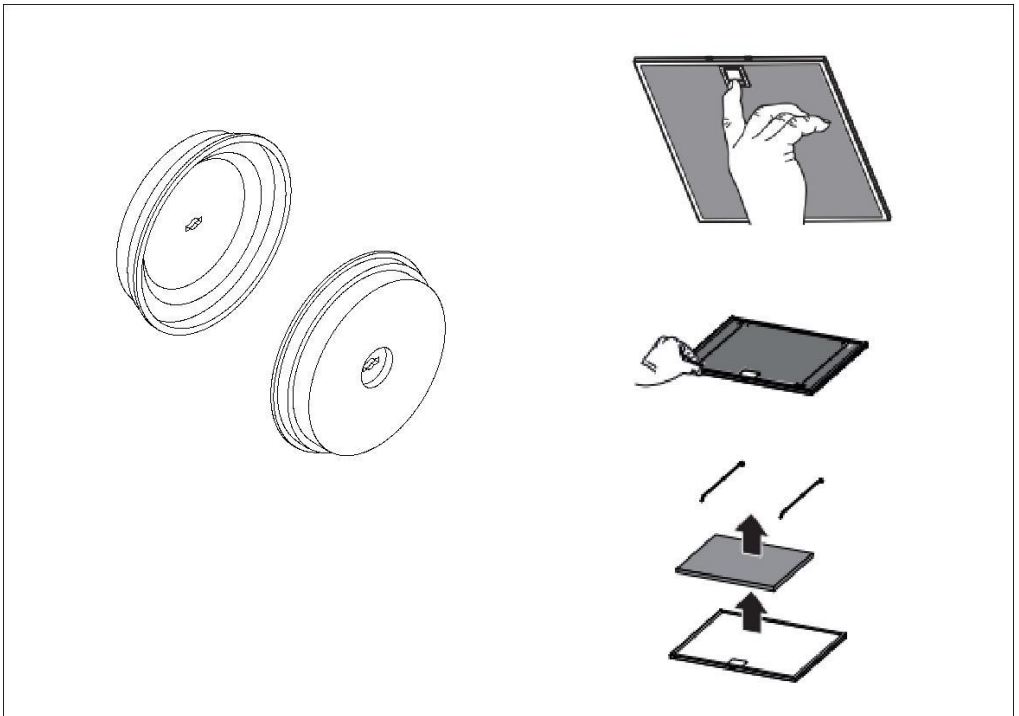


## HAJUSUODATTIMIEN VAIHTO

(vain suodattava malli)

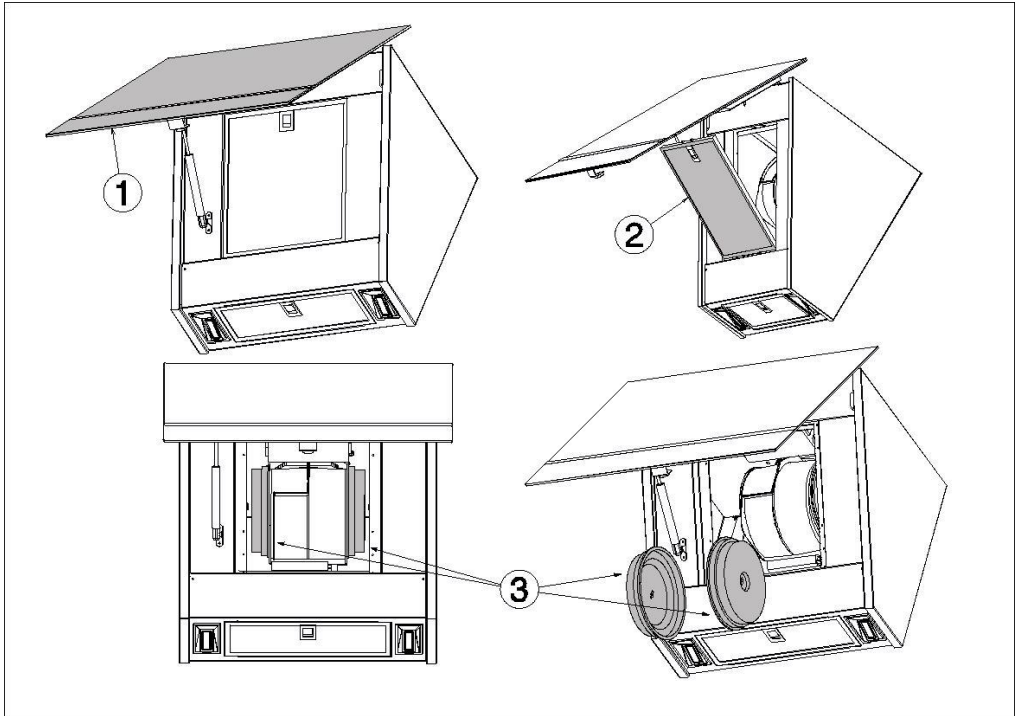
Tämän tyyppisillä suodattimilla on kyky pidätellä hajuja, kunnes materiaali saavuttaa saturaatiotason. Niitä ei voi pestä eivätkä ne ole regeneroitavissa. Tämän vuoksi niiden vaihtoa suositellaan vähintään kuuden kuukauden välein tai useammin, jos kyseessä on laitteen erittäin vaativa käyttö.

Ennen toimenpiteisiin ryhtymistä varmista, että liesituuletin on kytketty irti sähköverkosta. Liesituulettimen mallin mukaan olemassa on kaksi erityyppistä suodatinta: moottorissa tai rasvanpoistosuodattimissa.





## MOOTTORIN HAJUSUODATTIMET



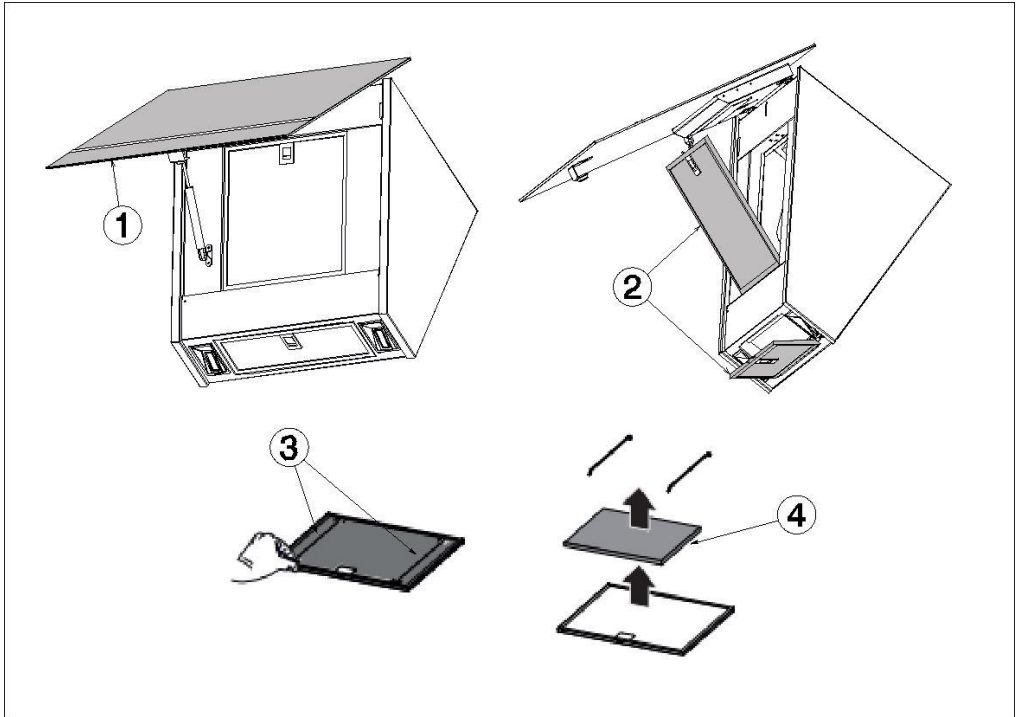
- 1) Avaa paneeli
- 2) Ota rasvasuodatin pois
- 3) Käännä loppuun kuluneita hajusuodattimia 90° ja irrota ne paikoiltaan
- 4) Ota 2 uutta suodatinta, laita ne moottorin päälle ja käännä niitä 90°
- 5) Asenna rasvasuodatin takaisin
- 6) Sulje paneeli

**Asiakohtaiset mallit**

KV26 – KV28 – KV394 - KV FAB



## RASVASUODATTIMIEN HAJUSUODATTIMET



- 1) Avaa paneeli
- 2) Ota rasvasuodattimet pois
- 3) Vedä kiinnitysjouset pois
- 4) Vaihda hajusuodatin
- 5) Laita jouset oikein takaisin
- 6) Asenna rasvasuodattimet takaisin
- 7) Sulje paneeli

## Asiakohtaiset mallit

KV194 – KV694

**Ennen huolto- ja/tai puhdistustoimenpiteiden suorittamista, kytke liesituuletin aina irti sähköverkosta.**

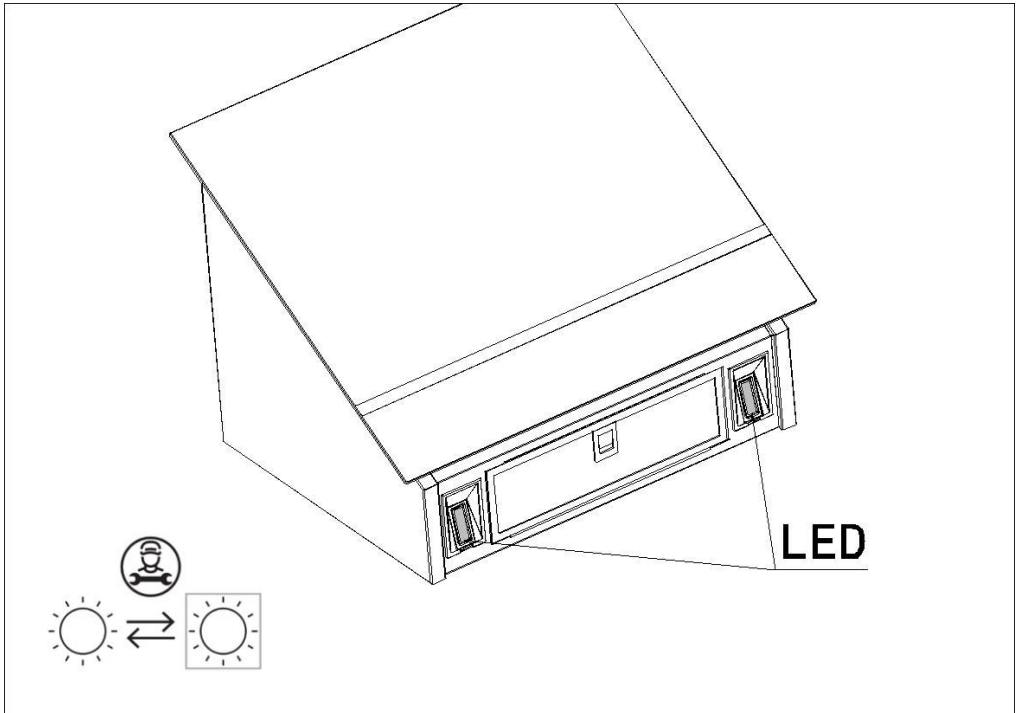
Liesituuletin on varustettu LED-tekniikkaan perustuvalla valaistusjärjestelmällä.

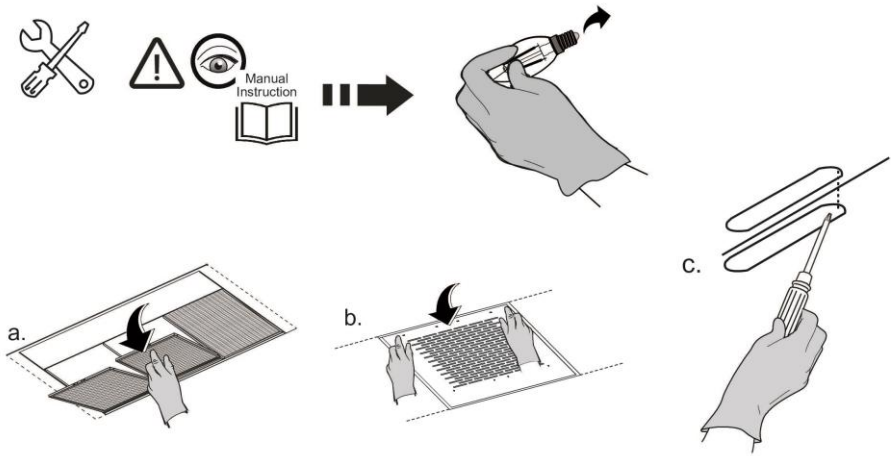
LED-valot takaavat ihanteellisen valaistuksen, jonka kestoikä on 10 kertaa suurempi perinteisiin lamppeihin nähden ja sallivat 90 % energiansäästön.

Tässä laitteessa on luokan 1M valkoinen LED-valo standardin EN 60825-1:1994 + A1:2002 + A2:2001 mukaisesti; maksimaalinen optinen säteilyteho@439nm: 7μW).

Älä katso suoraan optisilla välineillä (kiihari, suurennuslasi...).

Vaihtoa varten, ota yhteys tekniseen huoltoon.





IT - Il sistema di illuminazione non è sostituibile dall'utente, in caso di malfunzionamenti contattare il servizio assistenza.

EN - The lighting system cannot be replaced by the user, contact Customer Service in case of malfunction.

DE - Das Beleuchtungssystem kann nicht vom Anwender ausgetauscht werden, wenden Sie sich bitte bei Betriebsstörungen an den Kundendienst.

FR - Le système d'éclairage ne peut pas être remplacé par l'utilisateur ; en cas de dysfonctionnement, contacter le service d'assistance.

NL - Het verlichtingssysteem kan niet door de gebruiker vervangen worden: neem in geval van storingen contact op met de servicedienst.

ES - El sistema de iluminación no es sustituible por el usuario, en caso de mal funcionamiento póngase en contacto con el servicio de asistencia técnica.

PT - O sistema de iluminação não pode ser substituído pelo utilizador, em caso de mau funcionamento, entre em contacto com o serviço de assistência.

EL - Το σύστημα φωτισμού δεν μπορεί να αντικατασταθεί από τον χρήστη, σε περίπτωση δυσλειτουργίας επικοινωνήστε με την υπηρεσία υποστήριξης.

SV - Belysningsystemet kan inte bytas ut av användaren, i händelse av felkontakt kontakta kundtjänst vid felfunktion.

FI - Käyttäjä ei voi vaihtaa valaistusjärjestelmää. Jos siihen tulee toimintahäiriötä, ota yhteyttä valtuutettuun huoltoon.

NO - Lysanlegget kan ikke skiftes ut av brukeren. Hvis det oppstår feilfunksjoner bes man kontakte kundeservice.

DA - Belysningsystemet kan ikke udskiftes af brugeren, kontakt servicecenteret i tilfælde af funktionsfejl.

PL - Użytkownik nie może wymieniać systemu oświetlenia, w razie nieprawidłowości należy skontaktować się z serwisem obsługi.

CS - Systém osvětlení nemůže být vyměňován uživatelem, v případě poruchy kontaktujte servisní službu.

SK - Systém osvetlenia nemôže vymeniť používateľ, v prípade funkčných porúch sa skontaktujte s asistenčnou službou.

HU - A világítási rendszer cseréjét nem végezheti a felhasználó, működési rendellenesség esetén lépjen kapcsolatba a műszaki szervizszolgálattal.

BG - Системата за осветление не може да бъде заменена от потребителя, в случай на неизправности, свържете се с отдел техническо обслужване.

RO - Sistemul de iluminat nu poate fi schimbat de către utilizator. În caz de probleme de funcționare, adresați-vă departamentului de asistență.

RU - Пользователь не может производить замену системы подсветки. В случае неполадок связывайтесь со службой технической поддержки.

UK - Користувач не може робити заміну системи підсвічування. У разі неполадок зв'яжіться зі службою технічної підтримки.

KK - Жарыктандыру жүргізіні пайдаланушы ауыстыра алмайды, егер ол жұмыс істемесе, тұтынушыларға қызмет көрсету орталығына хабарласыңыз.

ET - Kasutaja ei saa valgustusüsteemi ise välja vahetada, rikekorral pöörduge müügiärgse teeninduse poole.

LT - Apšvietimo sistemos naudotojas negali pakeisti. Jei sugedus kreipkitės į pagalbos tarnybą.

LV - Apgaismošānas sistēmu lietotājs nevar nomainīt, darības traucējumu gadījumā sazinieties ar pēcpalīdzības servisu.

SR - Korisnik ne može da zameni sistem osvetljenja, u slučaju kvara kontaktirajte servisnu službu.

SL - Sistema razsvetljave uporabnik ne more zamenjati. V primeru nepravilnega delovanja se obrnite na servisno službo.

HR - Korisnik ne može zamijeniti sustav rasvjete, u slučaju kvara obratite se službi za prodaju.

TR - Aydınlatma sistemi kullanıcı tarafından değiştirilemez, arıza olması halinde teknik servise başvurulur.

AR - نظام الإضاءة غير قابل للاستبدال من قبل المستخدم، في حالة حدوث أعطال اتصل بخدمة المساعدة.

14 maaliskuuta 2014 annetun lakiasetuksen N:o 49 artiklan 26 mukaan

**”Sähkö- ja elektronisia laitteita koskevan direktiivin 2012/19/EY (WEEE) täytäntöönpanemiseksi”**

Laitteessa tai pakkauksessa oleva viivattu jätessäiliö tarkoittaa sitä, että tuotetta ei saa poistaa käytöstä kotitalousjätteiden mukana.

Käyttäjän on näin ollen toimitettava tuote sähkö- ja elektroniikkakomponenttien keräys- ja kierrätyspisteeseen.

Itsenäisen toiminnan sijaan laite voidaan toimittaa jälleenmyyjälle uuden vastaavan laitteen hankinnan yhteydessä.

Elektroniikkalaitteiden vähittäismyymälöihin, joiden myyntipinta-ala on vähintään 400 m<sup>2</sup> voi palauttaa ilmaiseksi ja ilman ostovelvoitetta sähkö- ja elektroniikkalaitteet jos niiden ulkomitat eivät ylitä 25 cm.

Käytöstä poistetun laitteen oikein suoritettu erillinen keräys ja sitä seuraava ympäristöystävällisesti suoritettu käsittely ja kierrätys auttavat vähentämään mahdollisia ympäristölle ja terveydelle aiheutuvia negatiivisia vaikutuksia ja edistävät laitteeseen kuuluvien materiaalien uudelleenkäyttöä ja/tai kierrätystä.



