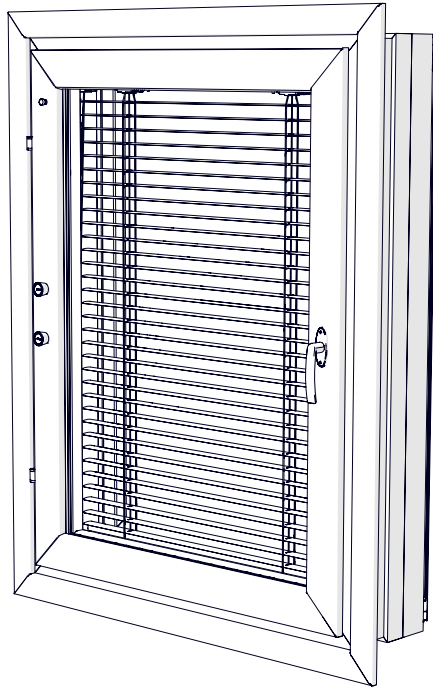


SOLAR KAIHDIN KY

SOLAR handy - sälekaihtimien asennusohje



Tästä pääset
takuehtoihin:



SOLAR

love the sun

SISÄLLYSLUETTELO

Varoitus	2
Handy-variaatiot 1-5	3
Asennus Handy 1	5
Käyttöohje	15
Puhdistaminen	16
Säleverho ja ikkunoiden pesu	16
Huolto	16



VAROITUS

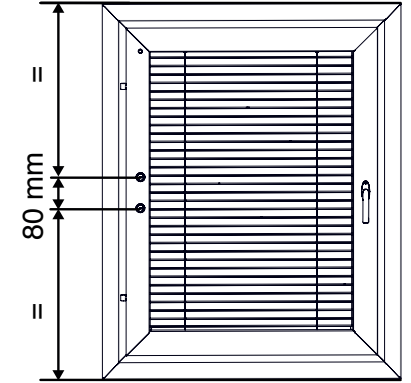
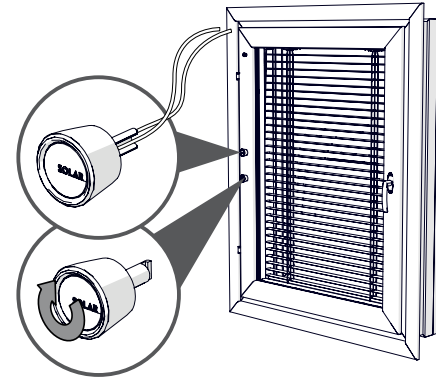
Pienet lapset voivat kuristua tuotteen vetonarujen ja sisäpuolisten narujen muodostamiin silmukoihin. Kuristumisvaaran ja naruihin sotkeutumisen välttämiseksi tulee tuotteen narut pitää poissa pienten lasten ulottuvilta. Narut voivat kietoutua lapsen kaulan ympärille. Siirrä sängyt, pinnasängyt ja huonekalut tms. pois kaihtimien käyttönarujen läheisyydestä. Varmista, että narut eivät kietoudu toisiinsa muodostaen silmukkaa.

SÄILYTÄ OHJE TALLESSA MYÖHEMPÄÄ KÄYTTÖÄ VARTEN.

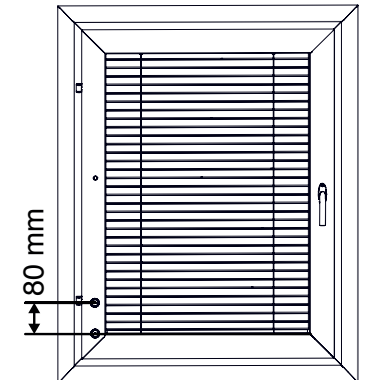
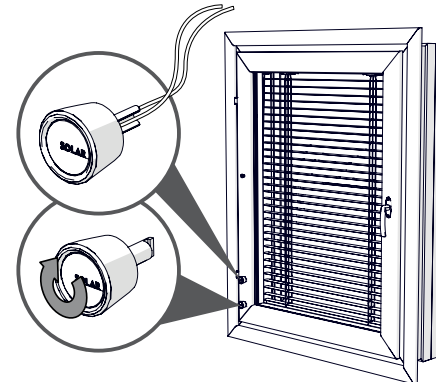
Tuote täyttää tuotestandardi EN 13120 vaatimukset.

HANDY-VARIAATIOT 1-5

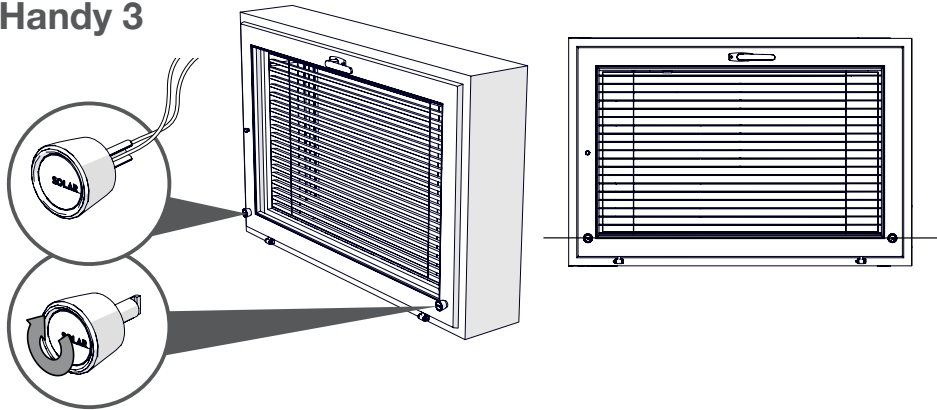
Handy 1



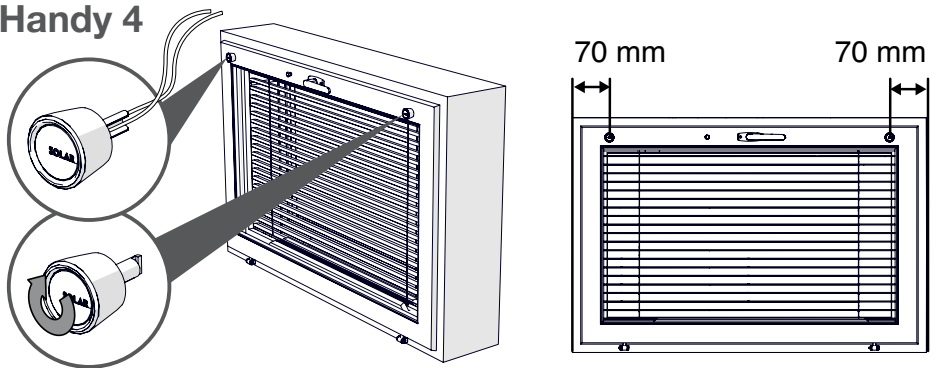
Handy 2



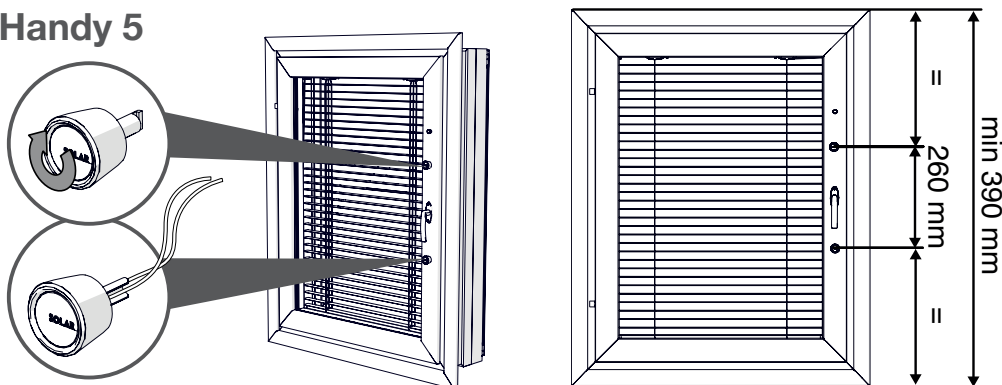
Handy 3



Handy 4

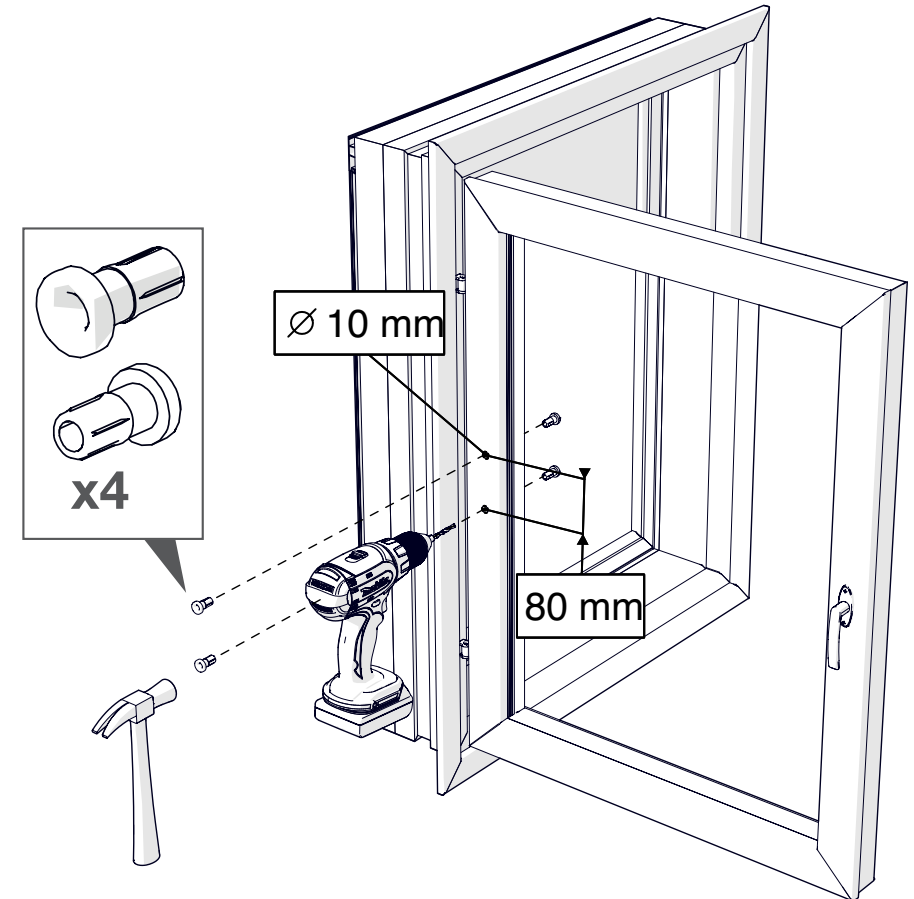


Handy 5

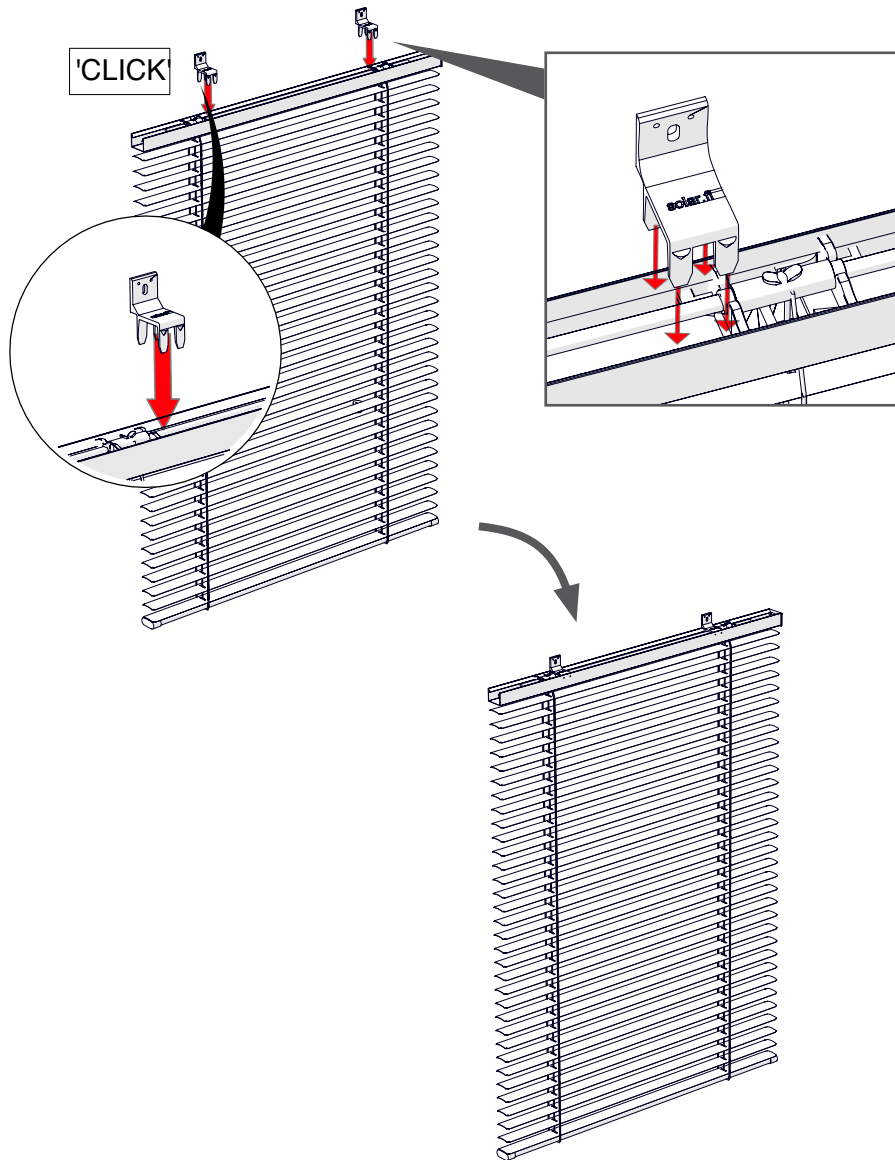


ASENNUS HANDY 1

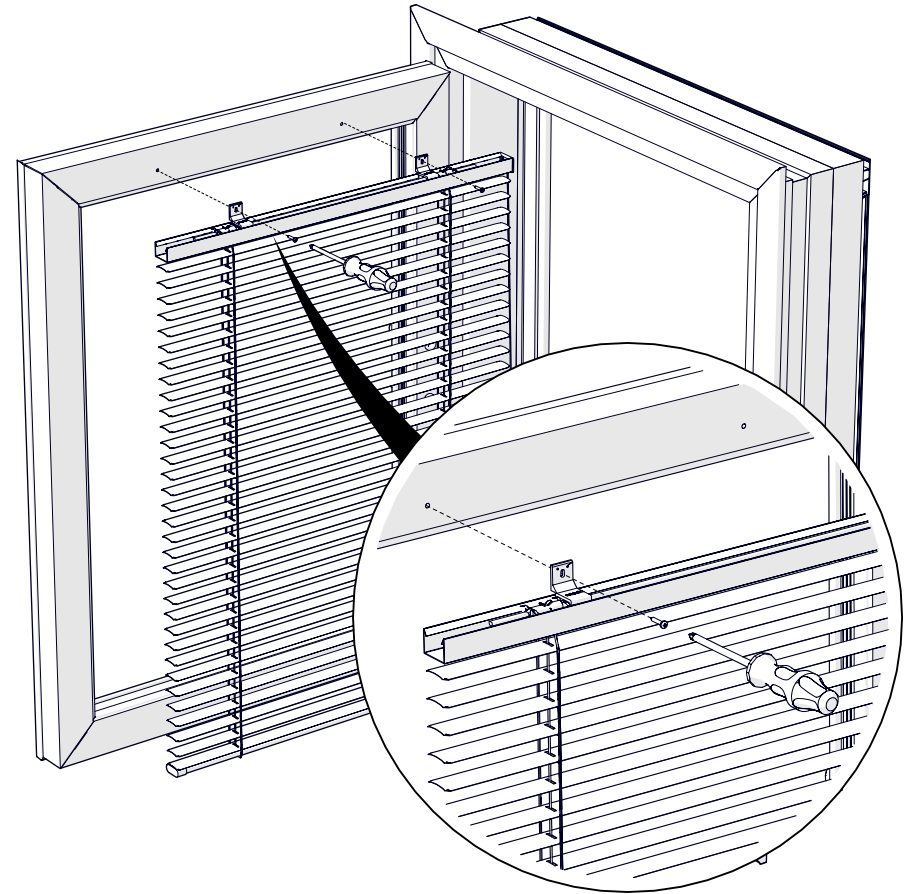
1



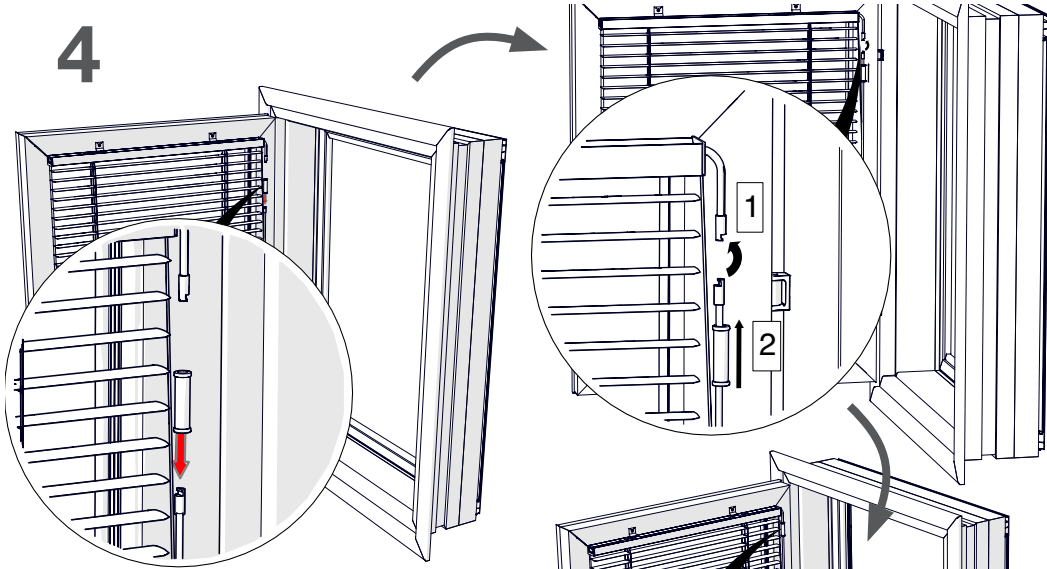
2



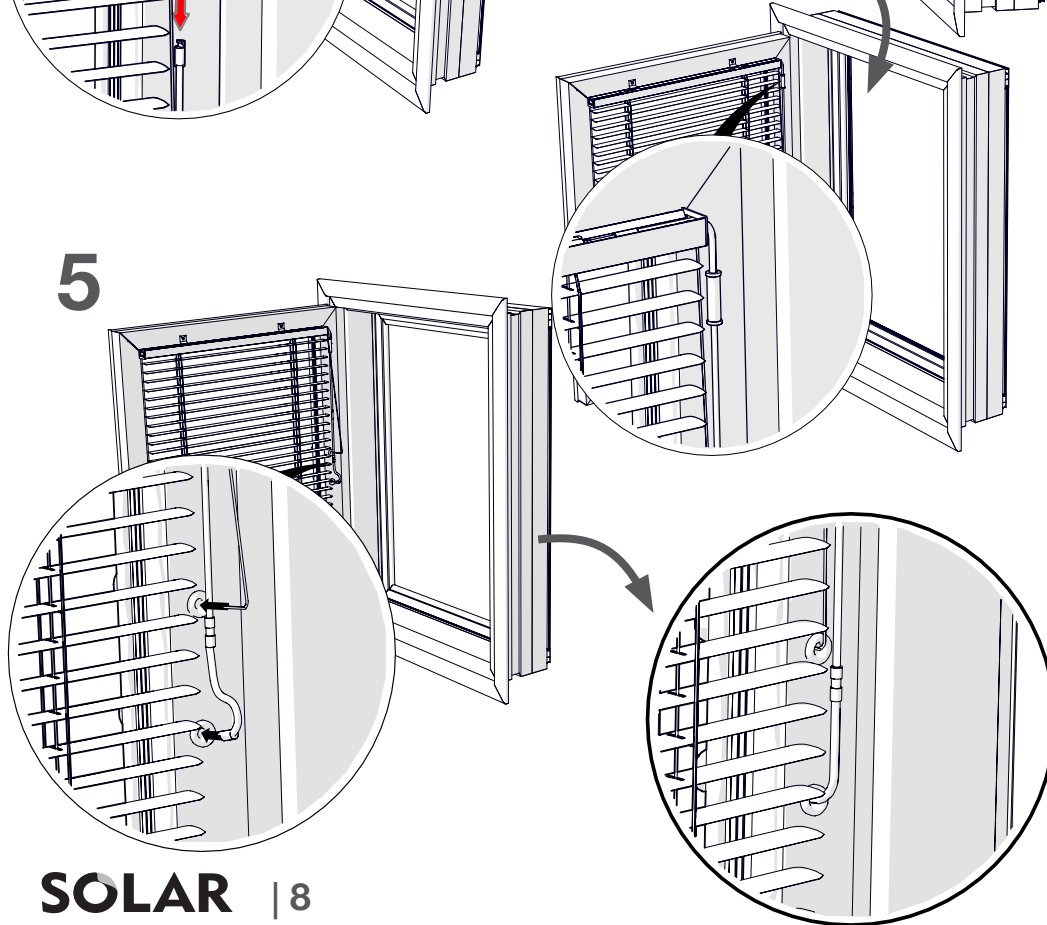
3



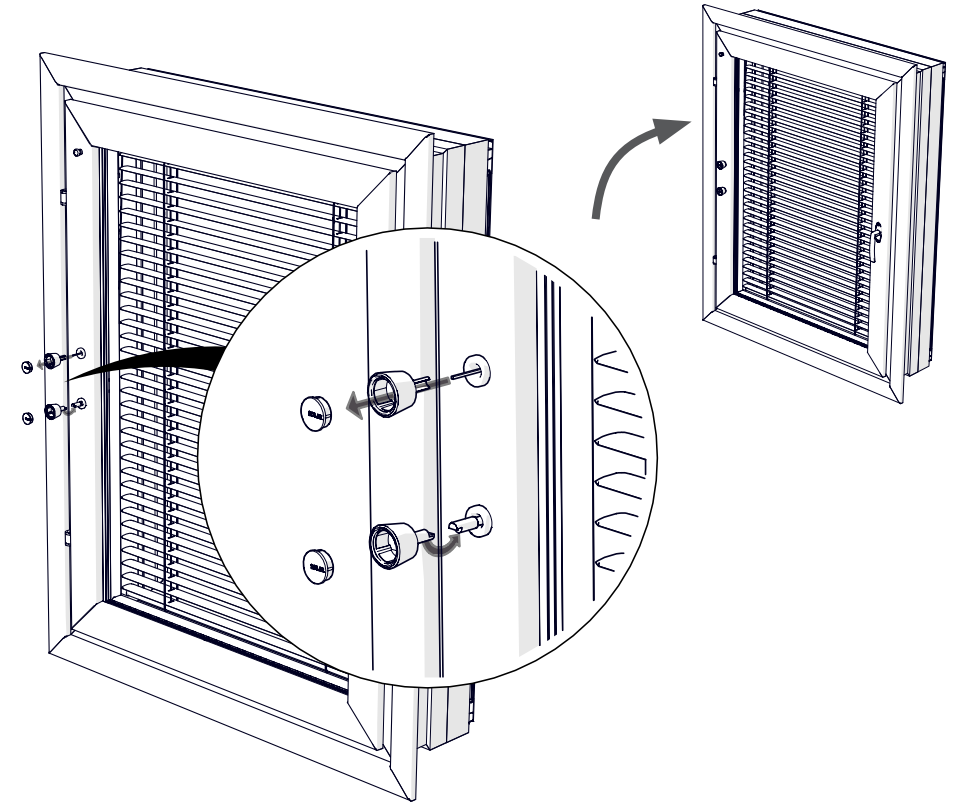
4



5

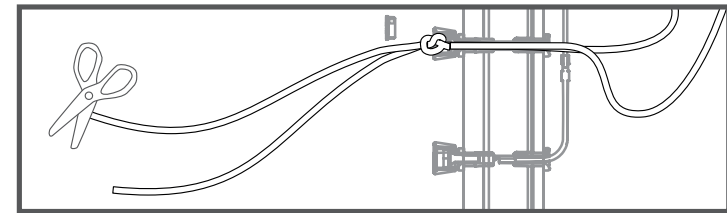


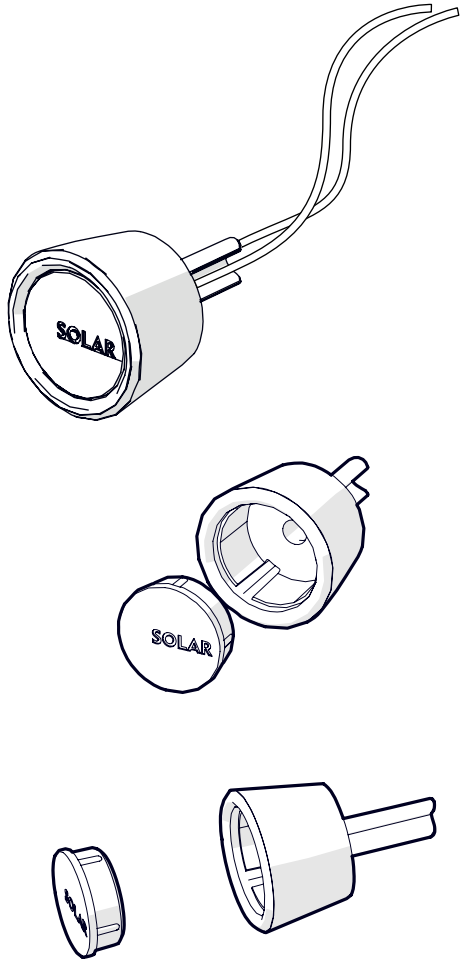
6



6 cm

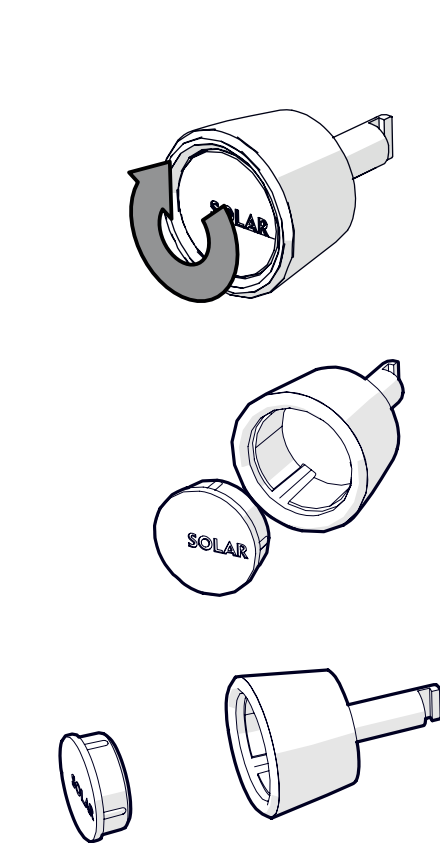
extra 4 cm





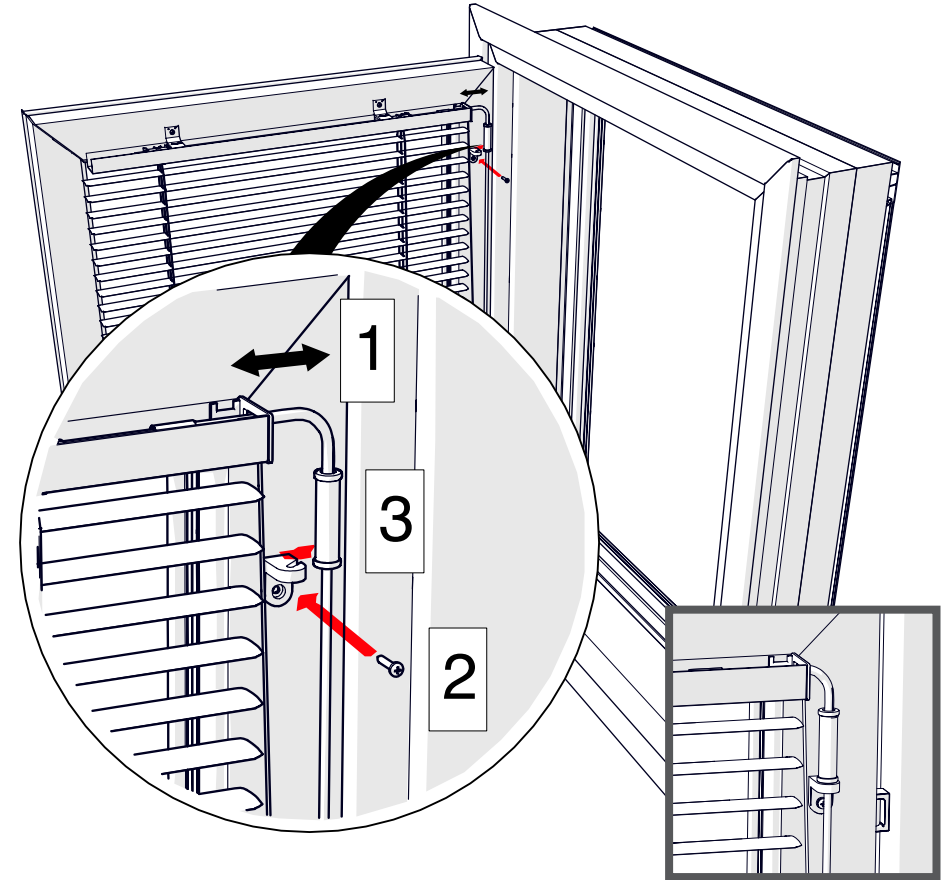
Narunuppi

Narunupilla nostetaan kaihtimet ylös ja lasketaan alas.



Kääntönuppi

Kääntönupilla käännetään kaihtimet auki ja kiinni.



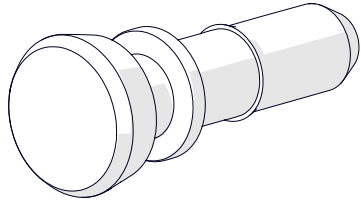
1. Kiristä vaijeri sopivalle kireydelle yläkotelossa olevaa akselia liikuttamalla.
2. Sovita vaijeria pitimeen, jotta näet pitimen oikean kiinnityskohdan. Pitimen oikea paikka on heti muoviholkin alapuolella.
3. Kiinnitä pidin ruuvilla pokaan ja aseta vaijeri pitimeen.

Huomaa!

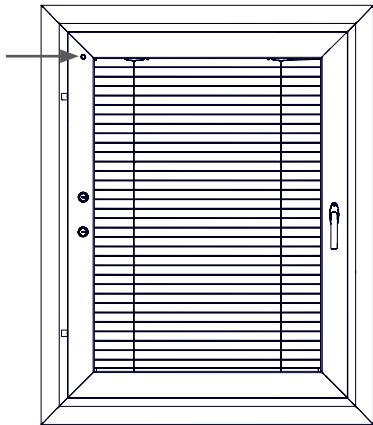
Vaijeri on sopivan kireä, kun pystyt avaamaan ja sulkemaan kaihtimen kevyesti. Jos vaijeri on liian löysällä, kääntönupin pystyy irrottamaan vetämällä.

Narutolppa

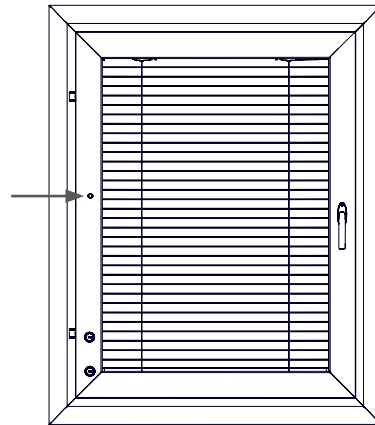
Narutolpan tarkoitus on pitää narut hallitusti paikoillaan ja siten estää pieniä lapsia pääsemästä niihin käsiksi.



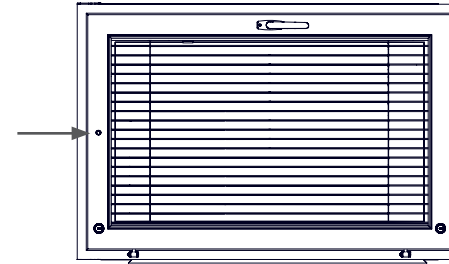
Narutolpan sijainti HANDY-variaatioissa →



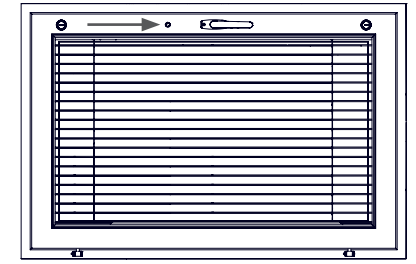
Handy 1



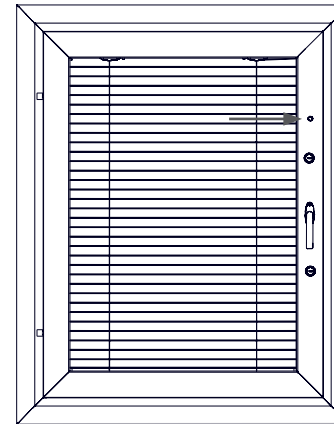
Handy 2



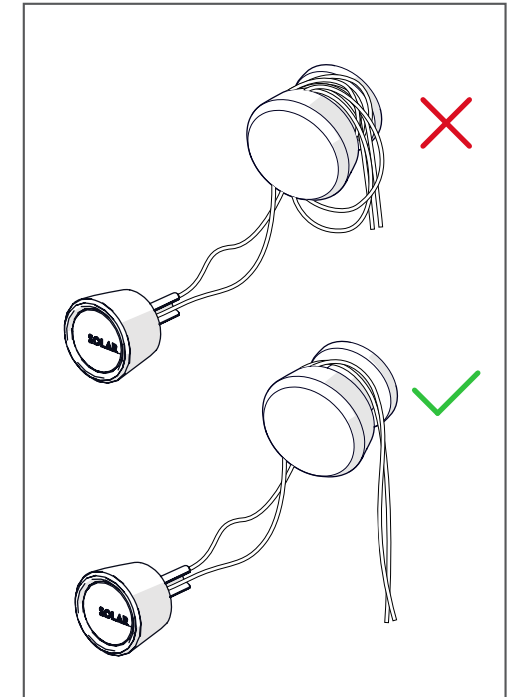
Handy 3

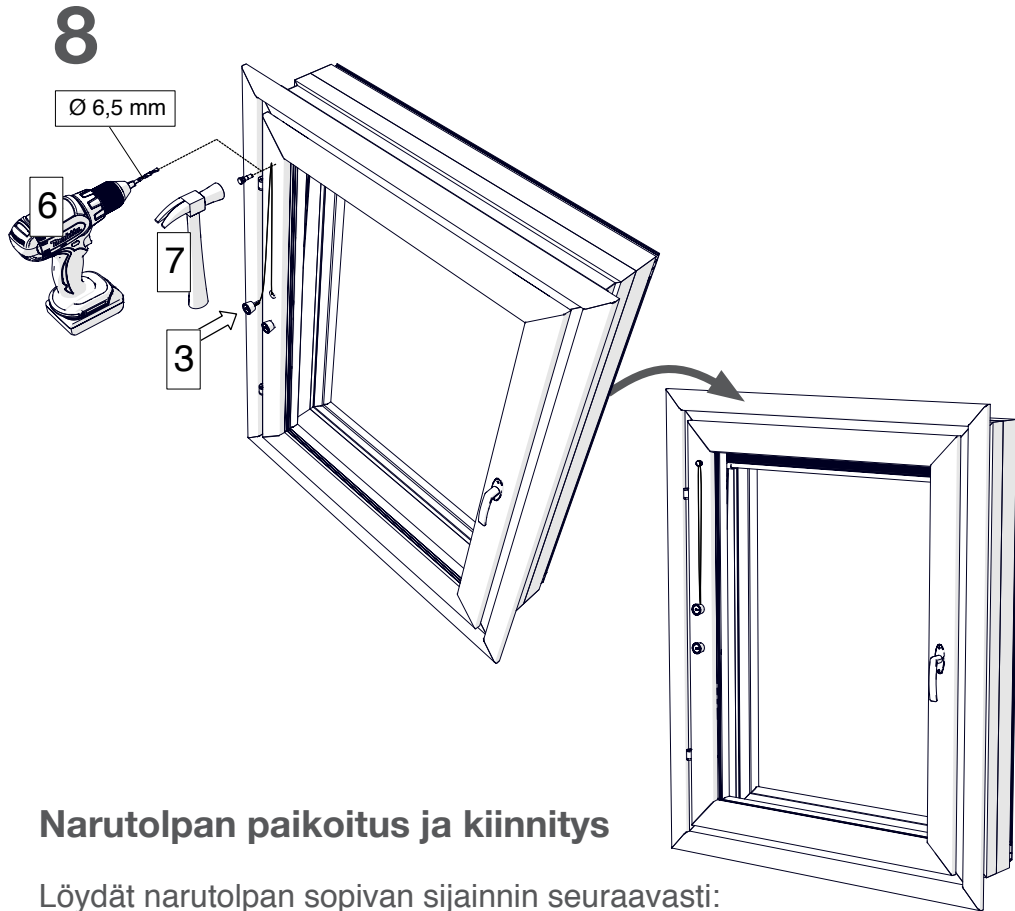


Handy 4



Handy 5





Narutolpan paikoitus ja kiinnitys

Löydät narutolpan sopivan sijainnin seuraavasti:

1. Sulje ikkuna, jos se on avoinna.
2. Nosta säleverho ja pidä sitä ylhäällä.
3. Kiinnitä narunuppi holkkiin. Naruun muodostuu silmukka.
4. Pujota irtonainen narutolppa silmukkaan ja sijoita tolppa sopivalle etäisyydelle holkista siten, että naru on kireä mutta kuitenkin helposti vietävissä narutolpan ympäri.
5. Merkitse tolpan paikka pokaan.
6. Poraa halkaisijaltaan 6,5 mm esireikä.
7. Naputa narutolppa varovasti vasaralla pokaan.

KÄYTTÖOHJE

Voit avata ja sulkea säleverhon säleet kääntämällä kääntönuppia.

Kun säleverho on lukittu ylös ohjeiden mukaisesti, narunuppi irtoaa holkista jos vedät naruja ikkunan pinnasta ulospäin. Tällöin säleverho laskeutuu ja vetää naruja ikkunan sisään. Näin naru ei pääse muodostamaan mahdollisesti vaarallista silmukkaa.

Nosta säleverho seuraavasti:

1. Vedä nostonarun nuppi irti holkista.
2. Vedä nostonaru nupista, kunnes säleverho on nostettu.
3. Kierrä nostonaru ikkunan yläkulmassa olevan narutolpan ympäri.
4. Lukitse säleverho painamalla nuppi takaisin holkkiin.

Huomaa!

Nosta säleverhoa vain säleiden ollessa auki. Narut kuluvat, jos nostat säleverhoa säleiden ollessa kiinni.

Laske säleverho seuraavasti:

1. Vedä nostonarun nuppi irti holkista.
2. Laske säleverho.
3. Paina nuppi takaisin holkkiin.

Huomaa!

Älä pyöritä nostonarun nuppia. Nupin pyörittäminen aiheuttaa naruja kiertymistä. Narujen kiertäminen kuluttaa naruja ja voi haitata säleverhon toimintaa.

PUHDISTAMINEN

Puhdista säleverho esimerkiksi imurin harjasuulakkeella tai pölyhuiskalla.

SÄLEVERHO JA IKKUNOIDEN PESU

Kun peset ikkunoita, lukitse säleverho ylös.

Jos säleverhon kääntönuppi estää ikkunan riittävän avautumisen, irrota kääntönuppi seuraavasti:

1. Nosta säleverho ylös ja anna nostonarun roikkua vapaasti. Voit lukita säleverhon ylös sitomalla sen molemmista päistä esimerkiksi kuminauhalla.
2. Irrota vaijeritanko pitimestä.
3. Vedä säleverhon yläosassa olevaa vaijeriin liitettyä teräksistä akselia ulospäin noin 2 cm.
4. Vedä kääntönuppia huoneeseen päin, kunnes nupin ja vaijerin liitos tulee ulos holkin sisältä.
5. Irrota kääntönuppi vaijerista.

Voit asentaa kääntönupin takaisin päinvastaisessa järjestyksessä.

HUOLTO

Säleverho ei tarvitse huoltoa.

Jos nostonarut pääsevät kiertymään ja haittaavat säleverhon toimintaa, suorista narut seuraavasti:

1. Nosta säleverho ylös ja anna nostonarun roikkua vapaasti. Voit lukita säleverhon ylös sitomalla sen molemmista päistä esimerkiksi kuminauhalla.
2. Suorista narut käsin.
3. Laske säleverho alas.
4. Narut ovat nyt suorassa, eivätkä haittaa säleverhon toimintaa.