

# SOLAR KAIHDIN KY

SOLAR Moon -pimennysverhon  
asennusohje



Tästä pääset  
takuehtoihin:



**SOLAR**  
love the sun

## SISÄLLYSLUETTELO

Varoitus	2
Moon variaatiot 1-5 Asennus	3
Moon 1 Käyttöohje	5
Puhdistaminen	12
Huolto	12



### VAROITUS

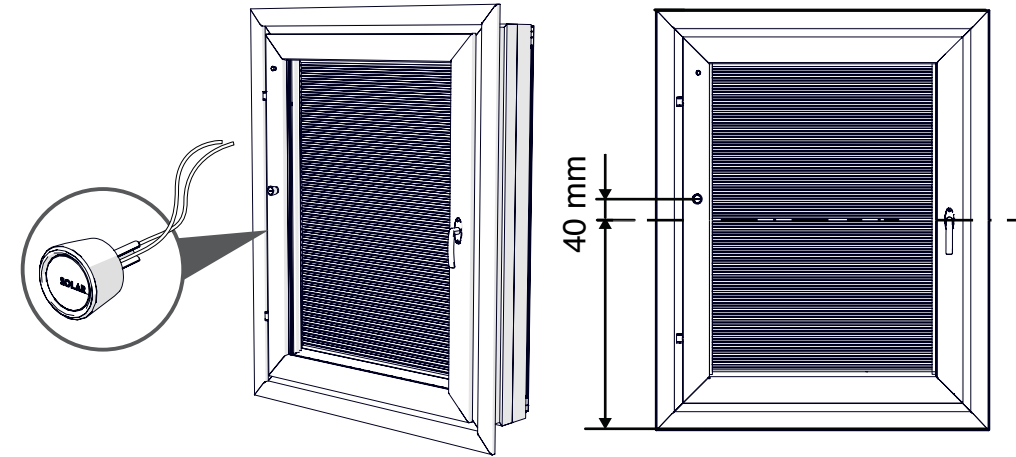
Pienet lapset voivat kuristua tuotteen vetonarujen ja sisäpuolisten narujen muodostamiin silmukoihin. Kuristumisvaaran ja naruihin sotkeutumisen välttämiseksi tulee tuotteen narut pitää poissa pienten lasten ulottuvilta. Narut voivat kietoutua lapsen kaulan ympärille. Siirrä sängyt, pinnasängyt ja huonekalut tms. pois kaihtimien käyttönarujen läheisyydestä. Varmista, että narut eivät kietoudu toisiinsa muodostaen silmukkaa.

SÄILYTÄ OHJE TALLESSA MYÖHEMPÄÄ KÄYTTÖÄ VARTEN.

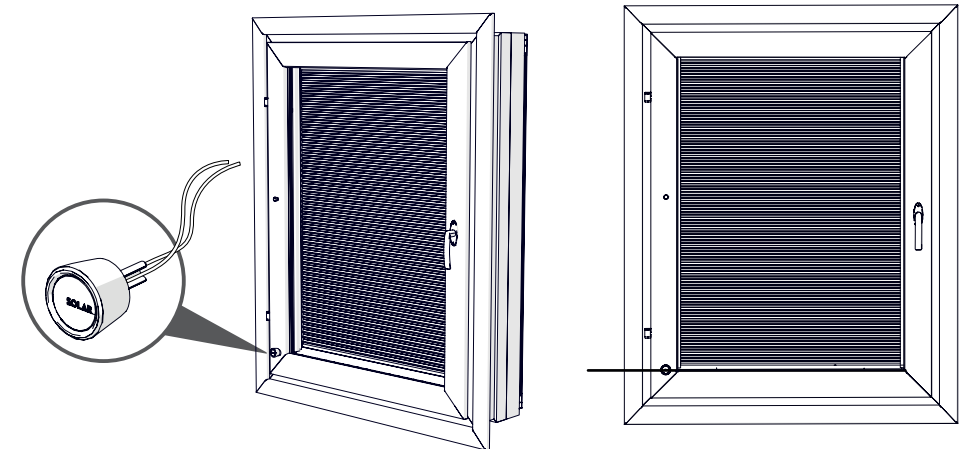
Tuote täyttää tuotestandardi EN 13120 vaatimukset.

## MOON-VARIAATIOT 1-5

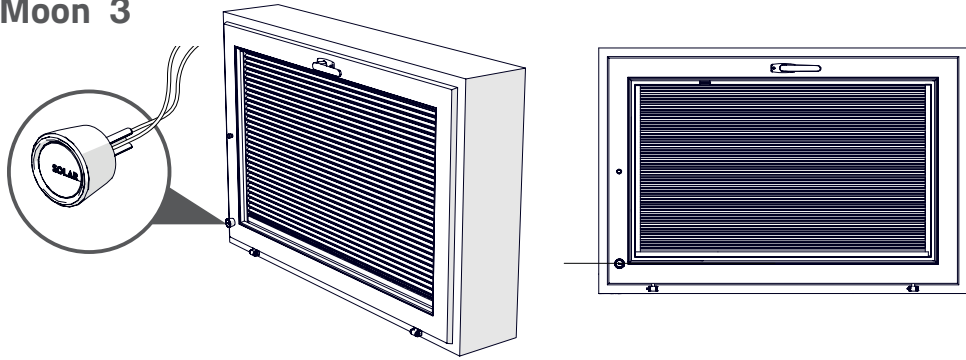
### Moon 1



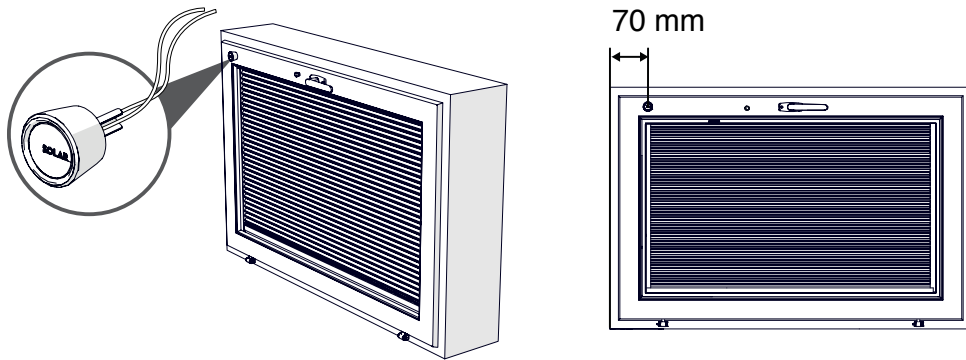
### Moon 2



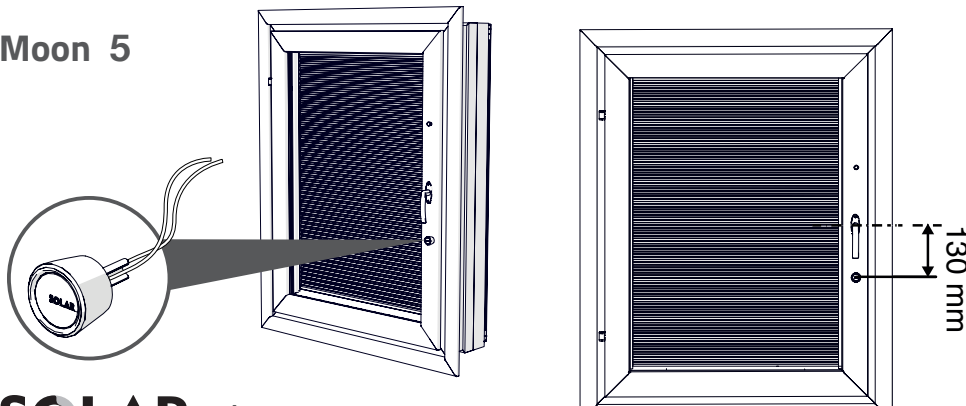
Moon 3



Moon 4

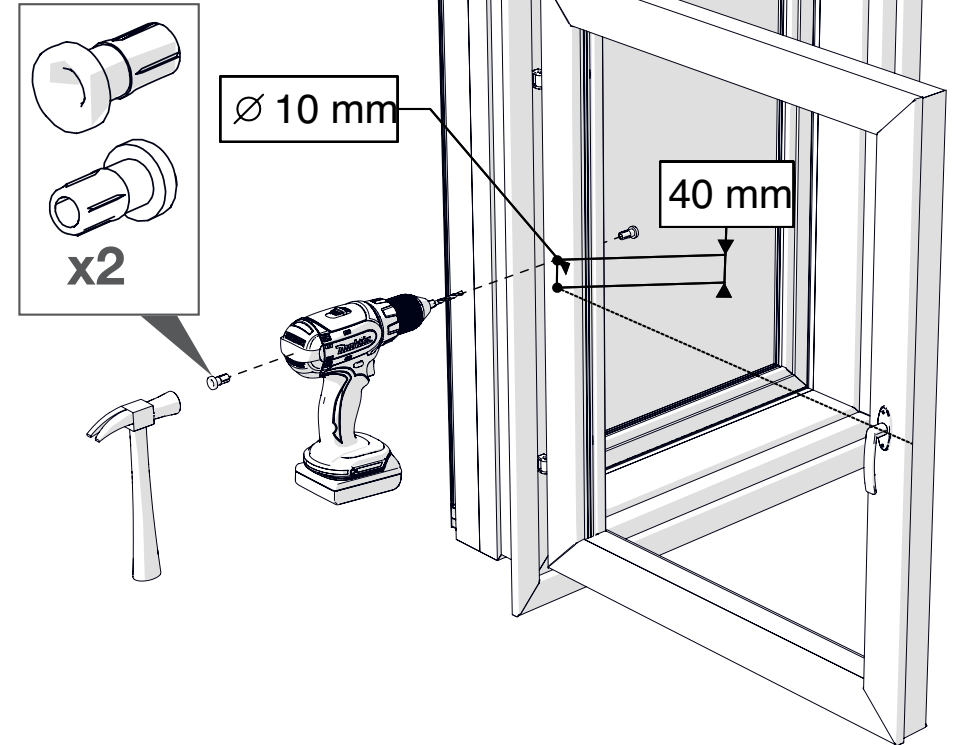


Moon 5

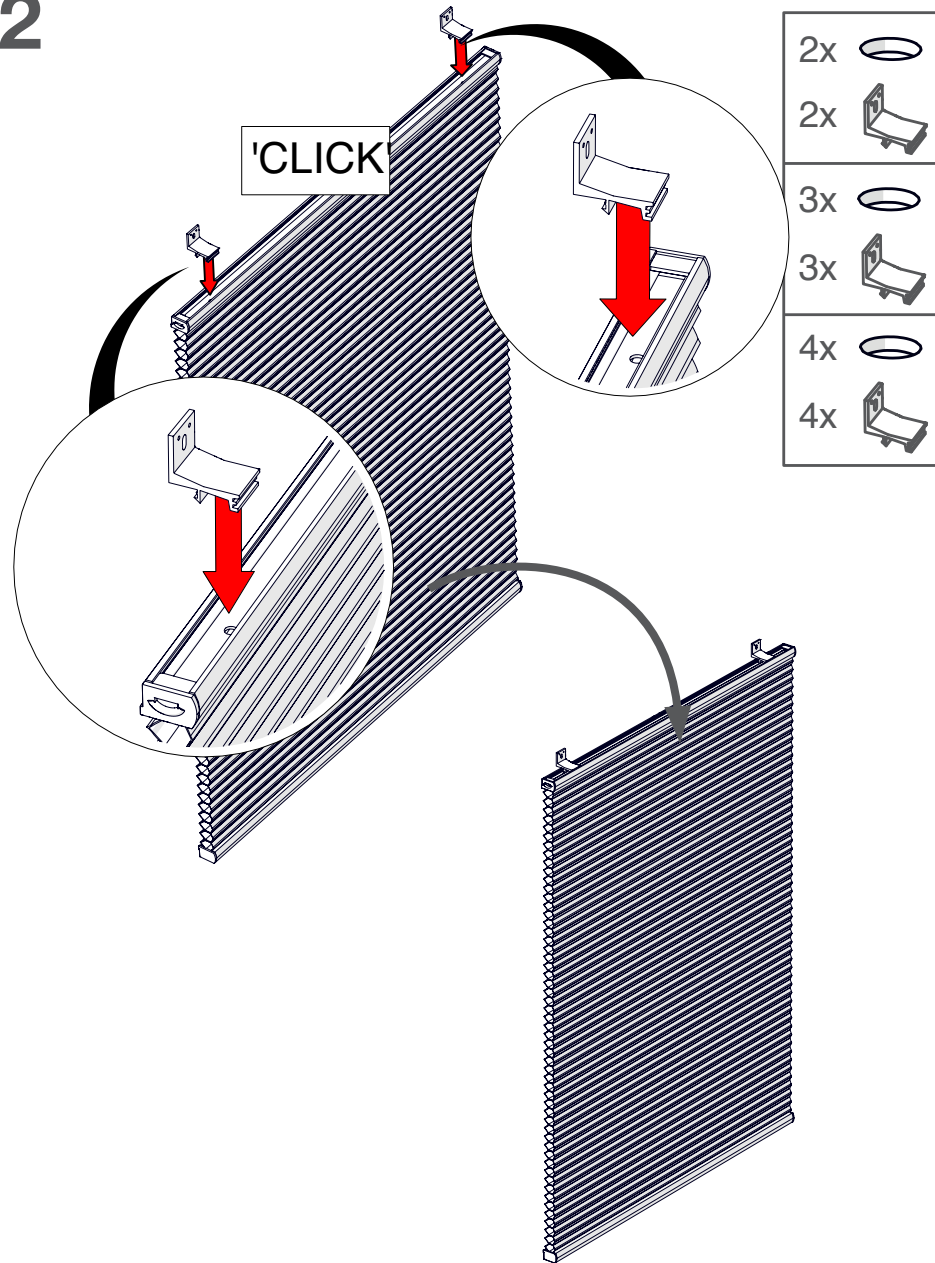


ASENNUS MOON 1

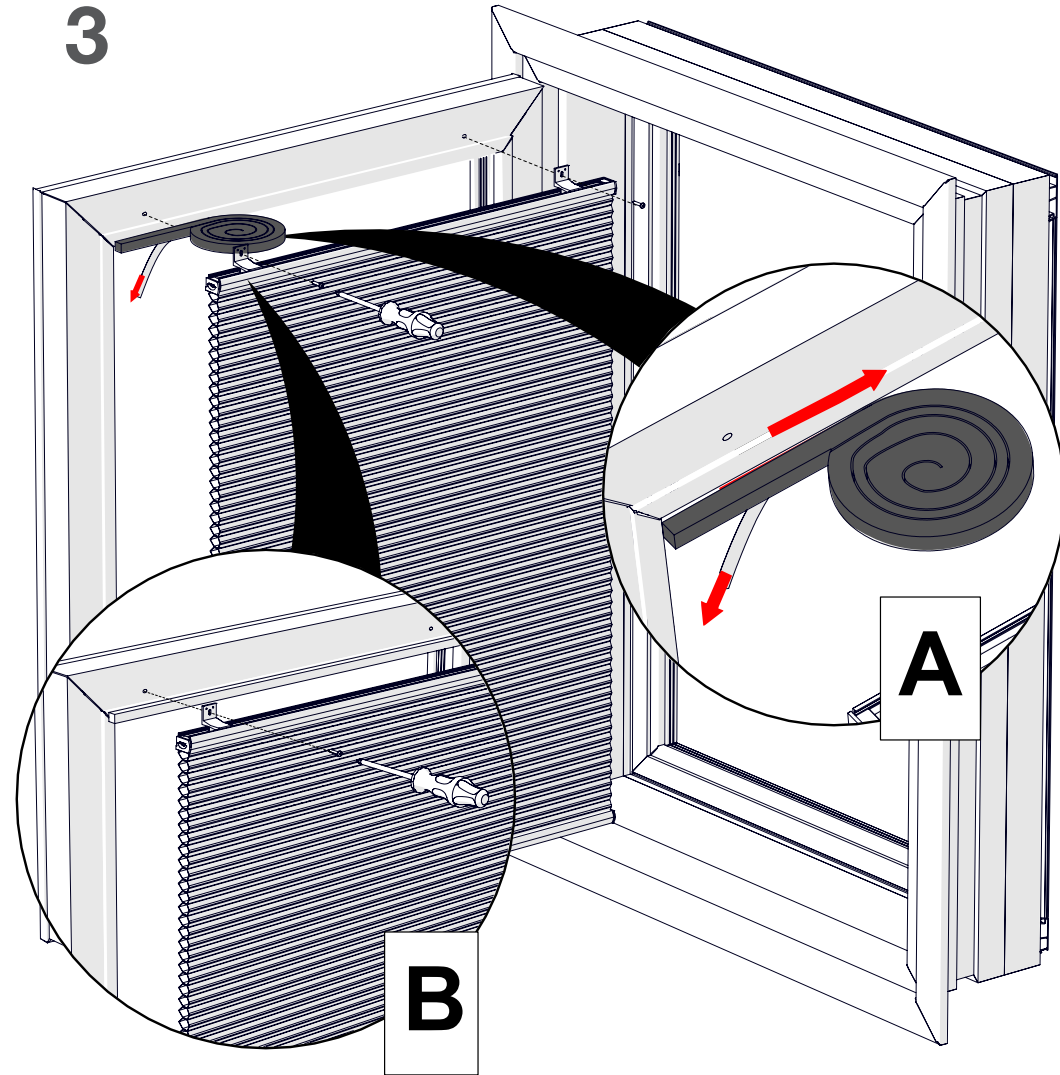
1



2

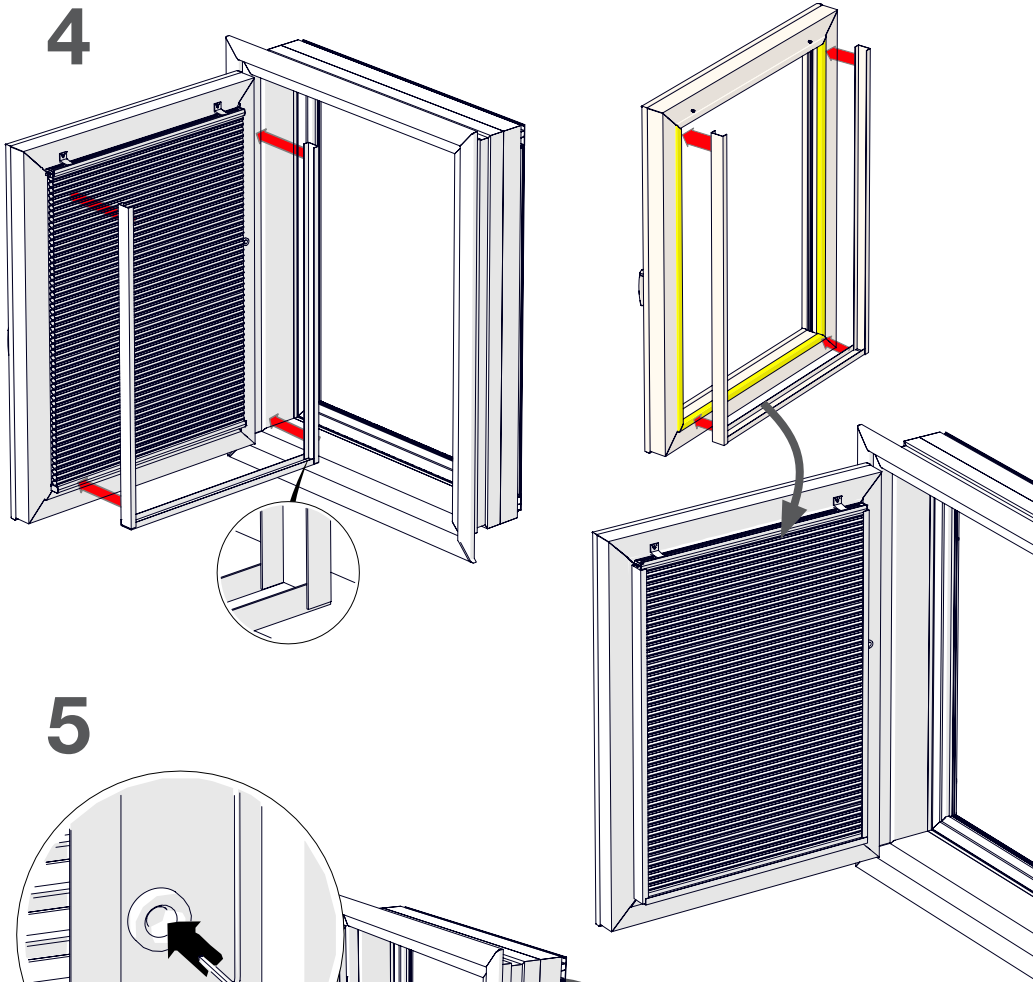


3

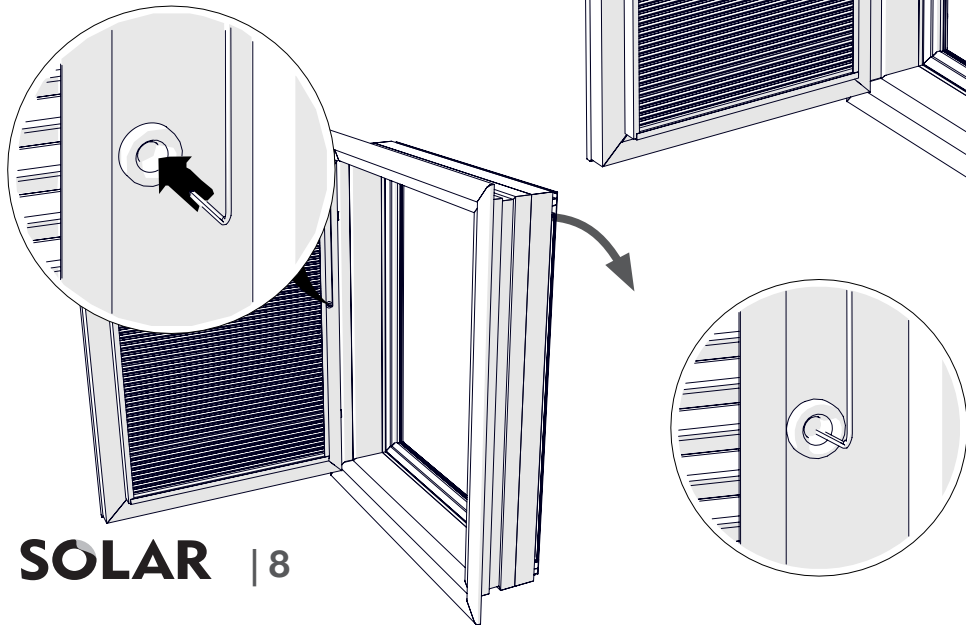


# SOLAR Moon -pimennysverho

4

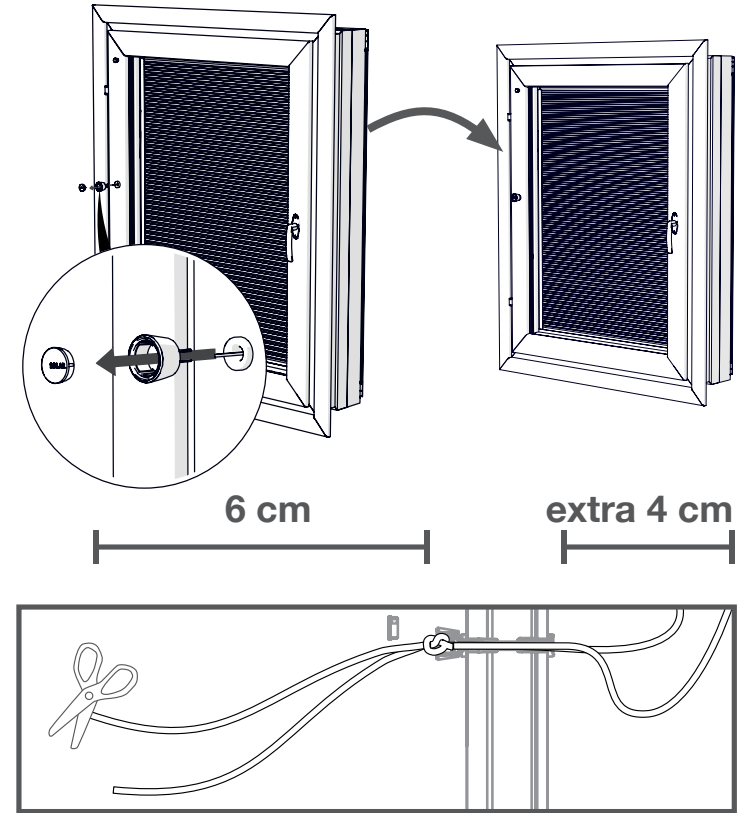


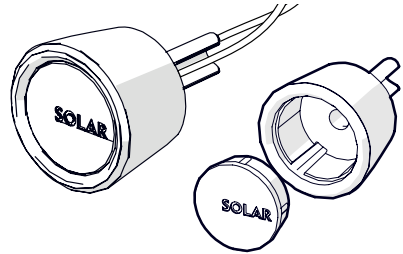
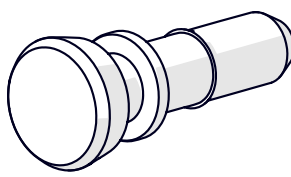
5



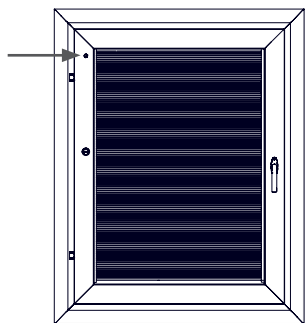
**SOLAR** | 8

6

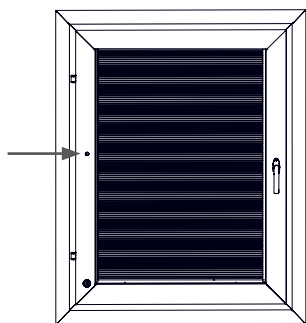


 <p><b>Narunuppi</b> Narunupilla nostetaan verho ylös ja lasketaan alas.</p>	 <p><b>Narutolppa</b> Narutolpan tarkoitus on pitää narut hallitusti paikoillaan ja siten estää pieniä lapsia pääsemästä niihin käsiksi.</p>
--	--

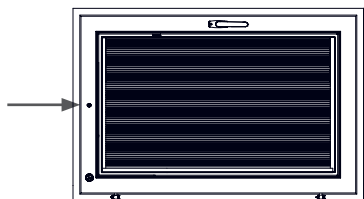
## Narutolpan sijainti Moon-variaatioissa →



Moon 1



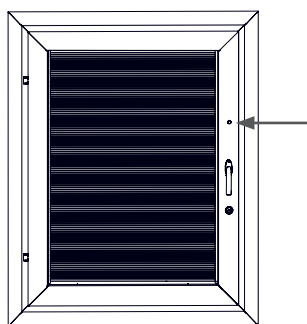
Moon 2



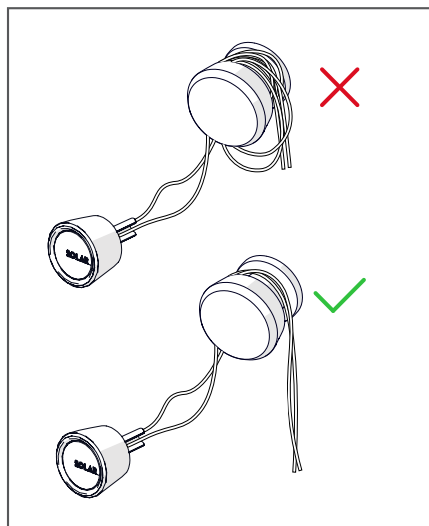
Moon 3



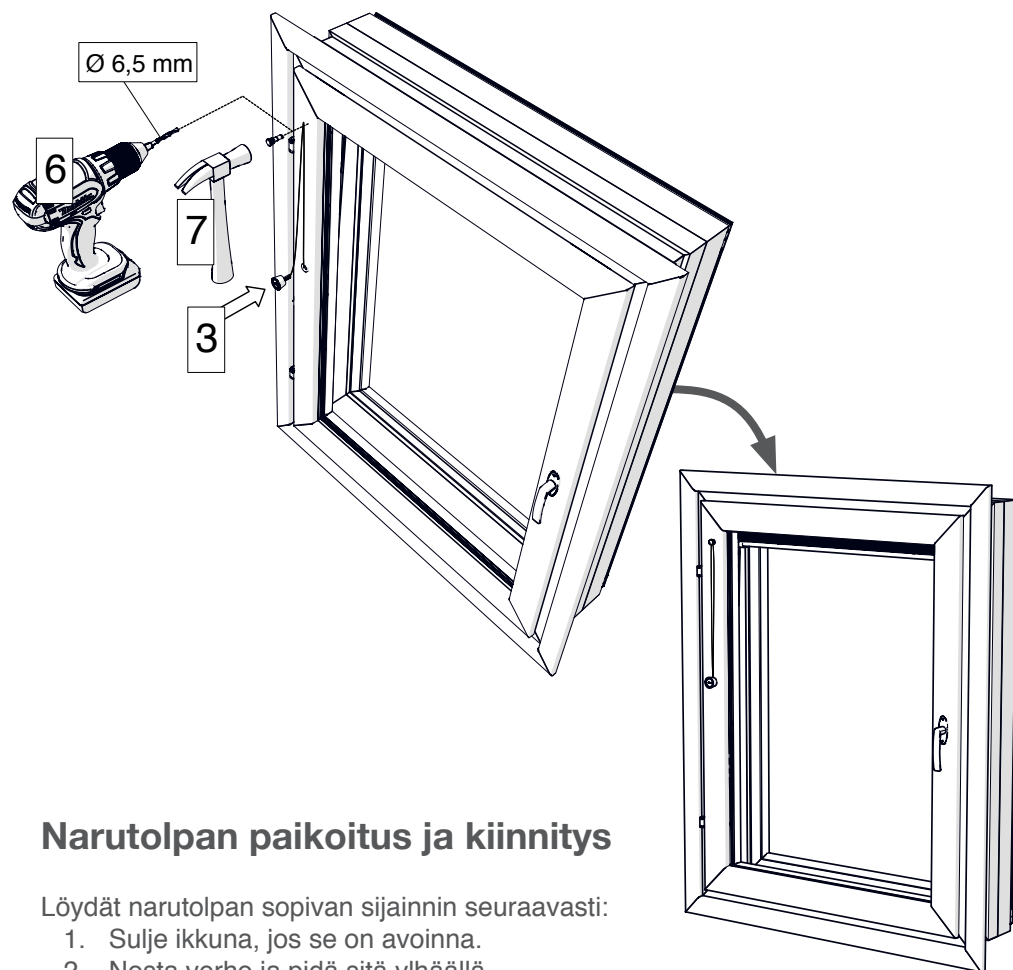
Moon 4



Moon 5



7



## Narutolpan paikoitus ja kiinnitys

Löydät narutolpan sopivan sijainnin seuraavasti:

1. Sulje ikkuna, jos se on avoinna.
2. Nosta verho ja pidä sitä ylhäällä.
3. Kiinnitä narunuppi holkkiin. Naruun muodostuu silmukka.
4. Pujota irtonainen narutolppa silmukkaan ja sijoita tolppa sopivalle etäisyydelle holkista siten, että naru on kireä mutta kuitenkin helposti vietävissä narutolpan ympäri.
5. Merkitse tolpan paikka pokaan.
6. Pora halkaisijaltaan 6,5 mm esireikä.
7. Naputa narutolppa varovasti vasaralla pokaan.

## KÄYTTÖOHJE

Kun verho on lukittu ylös ohjeiden mukaisesti, narunuppi irtoaa holkista jos vedät narua ikkunan pinnan ulospäin. Tällöin verho laskeutuu ja vetää narun ikkunan sisään. Näin naru ei pääse muodostamaan mahdollisesti vaarallista silmukkaa.

### Huomaa!

Älä jätä verhoa puoleen väliin. Jätä verho aina ylä- tai alasentoon lasinrikkoontumisvaaran vuoksi.

Nosta verho seuraavasti:

1. Vedä nostonarun nuppi irti holkista.
2. Vedä nostonarua nupista, kunnes verho on nostettu.
3. Kierrä nostonaru ikkunan yläkulmassa olevan narutolpan ympäri.
4. Lukitse verho painamalla nuppi takaisin holkkiin.

Laske verho seuraavasti:

1. Vedä nostonarun nuppi irti holkista.
2. Laske verho.
3. Paina nuppi takaisin holkkiin.

### Huomaa!

Älä pyöritä nostonarun nuppia. Nupin pyörittäminen aiheuttaa narujen kiertymistä. Narujen kiertyminen kuluttaa naruja ja voi haitata verhon toimintaa.

## PUHDISTAMINEN

Puhdista verho kostealla liinalla tai imurin harjasuulakkeella.

## HUOLTO

Verho ei tarvitse huoltoa.

Jos nostonarut pääsevät kiertymään ja haittaavat verhon toimintaa, suorista narut seuraavasti:

1. Nosta verho ylös ja anna nostonarun roikkua vapaasti. Voit lukita verhon ylös sitomalla sen molemmista päistä esimerkiksi kuminauhalla.
2. Suorista narut käsin.
3. Laske verho alas.
4. Narut ovat nyt suorassa, eivätkä haittaa verhon toimintaa.