



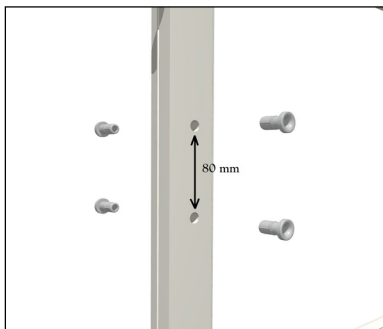
SOLAR handy - sälekaihdin asennusohje



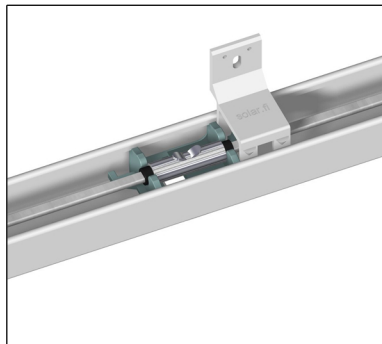
Liitä tämä ohje talokirjaasi

SOLAR

SOLAR handy - sälekaihhdin asennusohje



1. Pora 10 mm reiät saranapuolelle keskeisesti ikkunaa, reikien väli 80 mm. Alasaranoidussa ikkunassa huomioi mahdollinen aukkipitolaite ennen porausta. Naputtele holkit paikoilleen vasaralla.



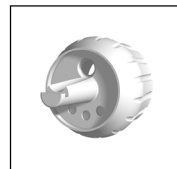
2. Valitse kaihtimen kätsisyys, säätölaitteet ikkunan saranan puolelle. Paina kannakkeet kiinni yläkoteloon. HUOM! Alle 210 mm leveisiin kaihtimiin käytetään metallisia kannakkeita. Laita vähintään yksi kannake laakeripukin hahloihin sivuttaisliikkeen estämiseksi (kts. kuva). Huomioi mahdollinen aukkipitolaite tuuletusikkunoissa.



3. Asenna kaihdin ikkunan välitilaan kannakkeita ja ruuveja käyttäen. Työnnä vaijeritangon vaijeripää alemmasta reiästä läpi. Kaihtimeen sopivan vaijeritangon mitan löydät kirjoitettuna yläkotelon sisälle 2. rivillä: värikoodi, tangon mitta, kaihtimen koko.



2 koloa



3 koloa

4. Jokaisen kaihtimen mukana tulee kaksi nuppia. Toinen niistä on varattu kahtimen kääntöä, toinen nostoa varten. **TÄRKEÄÄ:** Valitse 2 -koloisen nuppi nostonupiksi, jos kaihtimessa on vain kaksi nostonaru. Muuten käytä 3 -koloista nuppia. Toinen nuppi jää kääntönupiksi.

SOLAR handy - sälekaihdin asennusohje



5. Pujota nostonarut läpi ylemmästä holkista ja nupin reiästä. Varmista vielä, että käytät oikeaa nuppia (kts edellinen kohta). Tee naruihin solmu jättäen n. 4 cm löysää ikkunan välitilaan. Lyhennä naruja sen verran, että solmun jälkeen jää vielä n. 6 cm pitkät hännät säätövaraksi. Liitä kääntönappi vaijeritankoon ja paina kannet paikoilleen.



6. Vedä akselia kotelosta ulospäin, kunnes voit liittää vaijerin ja vaijeritangon liukuholkilla. Työnnä akselia takaisin sen verran, että vaijerit kevyesti kiristyvät. Kiinnitä vaijerin pidin ruuvilla liukuholkin alle.



7. Ylänappi: vedä, kaihdin nousee. Lukitse yläasentoon työntämällä nappi holkkiin. Narut jäävät pintaan kiepille.
Alannappi: sulje ja avaa kiertämällä nupista.



8. Nosta kaihdin ja lukitse se yläasentoon. Vedä sen jälkeen vapaaksi jäänyt narukieppi narupitimen avulla tiukalle ja kiinnitä narupidin ruuvilla ikkunan pokaan. Pidin on kiinnitettävä vähintään 1,5 metrin korkeudelle lattiasta.

SOLAR handy - sälekaihdin asennus- ja käyttöohje

Käyttö

Säleverho avataan ja suljetaan kääntämällä alemmasta nupista. Säleiverho nostetaan vetämällä ylemmstä nupista ja lukitaan yläasentoon työntämällä narunuppi paikoilleen narujen jäädessä pintaan kiepille.

Huom!

Vältä pyörittämästä narunuppia, pyörytys aiheuttaa narujen kiertymistä.

Nosta kaihdinta vain säleiden ollessa aukiasennossa. Kiinniasennossa nostaminen kuluttaa nostonaruja.

Huolto

Sälekaihdin on käytännössä huoltovapaa. Jos nostonarut pääsevät kiertymään, eikä kaihdin toimi kunnolla, nosta kaihdin yläasentoon, päästä narut laskeutumaan vapaasti ja suorista ne.

Kaihtimien puhdistukseen kannattaa käyttää esimerkiksi imuria harjasuulakkeella tai pölyhuiskaa. Ikkunoiden pesun yhteydessä kaihdin nostetaan ylös ja lukitaan narunupin avulla. Jos ikkunaa aukaistaessa kaihtimen nupit estävät ikkunaa aukeamasta tarpeeksi, voidaan kääntönuppi irrottaa pesun ajaksi. Narunuppi voidaan jättää roikkumaan vapaasti. Kaihdin voidaan lukita ylös esimerkiksi sitomalla kaihtimen molemmat päät.

Kääntönupin irrotus:

- irrota vaijeritanko pitimestä
- vedä kaihtimen yläkotelossa olevaa vaijeriin liitettyä teräksistä akselia ulospäin ~2 cm
- vedä kääntönuppia ulos huoneeseen päin kunnes nupin ja vaijerin liitos tulee esille holkin sisältä
- irrota kääntönuppi vaijerista

VAROITUS

Pienet lapset voivat kuristua tuotteen vetonarujen ja sisäpuolisten narujen muodostamiin silmukoihin.

Kuristusmisvaaran ja naruihin sotkeentumisen välttämiseksi tulee tuotteen narut pitää poissa pienten lasten ulottuvilta.

Narut voivat kietoutua lapsen kaulan ympärille.

Siirrä sängyt, pinnasängyt ja huonekalut tms. pois kaihtimien käyttönarujen läheisyydestä.

SOLAR