





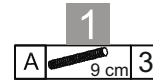


3-SITS SOFFA

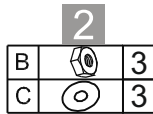
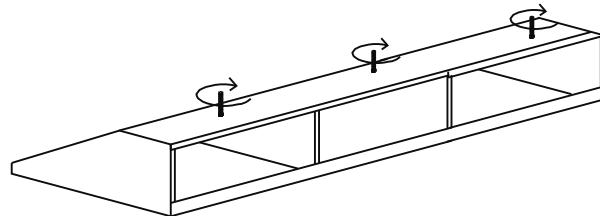


A	 9 cm	11
B		11
C		11
D		1
E		4
F	 M8x16	8



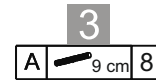
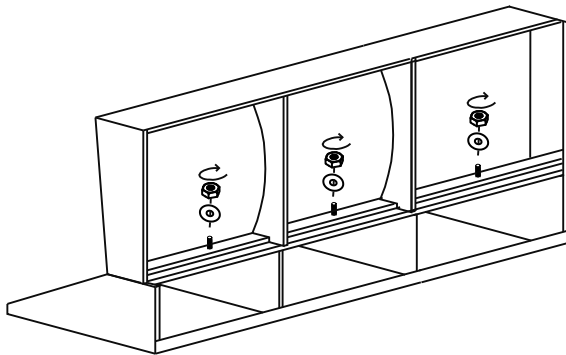
Lägg ryggen på ett mjukt underlag och skruva i en pinnbult i varje hål.

Place the back on a smooth surface and assemble a bolt in each hole.

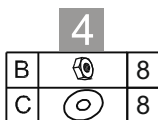
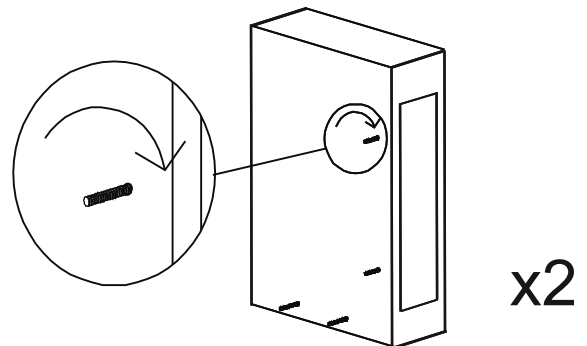


Ställ sitsen ovanpå ryggen på bultarna, trä på brickor och skruva dit muttrar, **men spänn inte åt**.

Place the seat in top of the back above the bolts, add washers and assemble nuts on each bolt, **but keep it loose**.

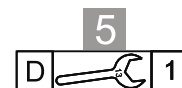
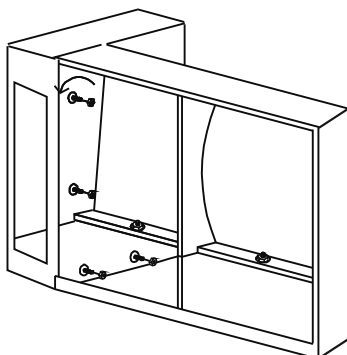


Skruva i en pinnbult i varje hål på armstöden.
Assemble one bolt in each hole in the armrest



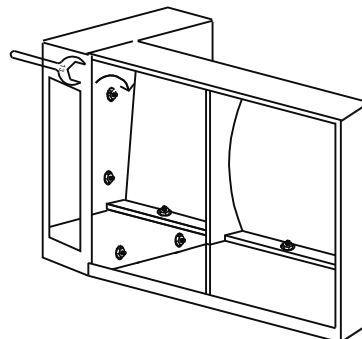
För in armstödet mot rygg och sits. Montera brickor och muttrar men **spänn inte åt muttrarna**.

Put the armrest together with the backrest and the seat. Assemble washers and nuts, **but keep it loose**.





Kontrollera att samtliga skarvar är jämna, spänn därefter åt alla muttrar ordentligt.

Check that all joints are smooth. Then screw all nuts tightly.

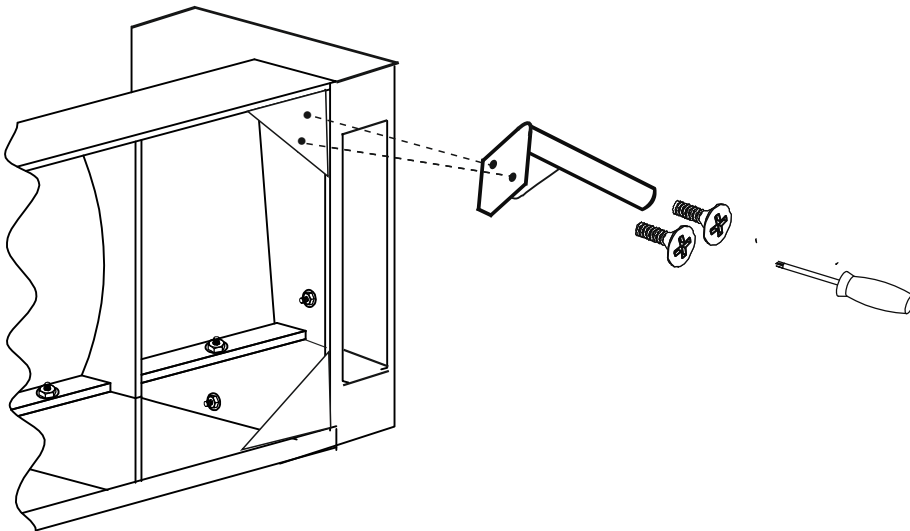
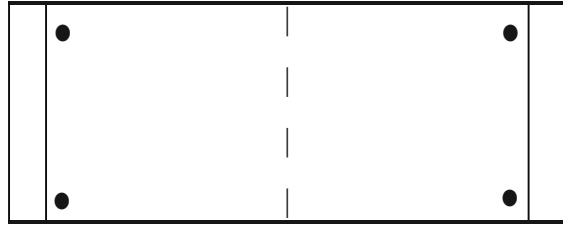


6

E		4
F	 M8x16	8

Montera benen.
Assemble the legs.

Notera benens placering.
Note where the legs shall be placed.



SV

- Släng inget emballage innan ni har monterat möbelen, titta igenom noga så alla delar finns med.
- För att undvika skador, montera möbelen på mjukt underlag
- Bult o skruv kan lossa över tid, kontrollera och efterdra.
- Undvik att ställa möbelen i direkt solljus eller för nära element.
- Får inte användas utomhus!



- Kemtvätt
40° vattentvätt
Strykning, låg temperatur (en prick)

EN

- Do not throw away the packing materials until assembly is complete;
- To avoid scratch or other damages: assemble this item on a soft surface, such as cardboard or carpet, to protect finish;
- Hardware may loosen overtime. Periodically check that all connections are tight ;
- Protect sofa from an environmental factors such as : heat, direct sunlight(especially leather surface) and humidity;
- Do not use sofa outdoors.



- Dry cleaning
40° degree machine wash
Ironing, low temperature (one dot)