

säilöön
kotisi
aarteet.

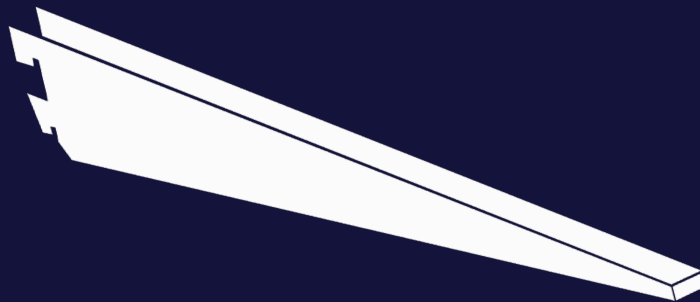


sovella

Sovella-kalusteet | Suositushinnasto



"Nokkelista paloista syntyvät niin aikaa kuin kulutustakin kestävä ajattomat raamit kodin aarteille. Nöyrä ja aina muuttuva rakenne, jonka suorista linjoista yhdistyy reipasta pohjoismaista muotokieltä."



sovella

sovella.fi

Osa suomalaisten kotien ihanaa arkea



"Mutkittavia puisia junanraiteita, työkalujen rivistöjä ja säilöttyjä metsän antimia. Arkea eri vuosikymmeniltä, ihanaa ja aitoa. Niistä ovat suomalaiset kodin aarteet tehty. Ajattomia perinteitä, jotka kaipaavat arvoisensa kumppanin. Sovella säilöö kotisi aarteet."

Sovella on **kotimainen kodin säilytysjärjestelmien** valmistaja. Olemme olleet kumppanina suomalaisten kotien uusien ja vanhojen aarteiden säilyttämisessä jo yli kuuden vuosikymmenen ajan.

Vankka, käytännöllinen rakenne ja ajaton muotoilu ovat huippulaadukkaiden Sovella-tuotteiden perusta. Kaikki tuotteemme saa liitettyä yhteen, ja niitä on helppo muokata tarpeidesi mukaan.

Löydä ratkaisut omaan kotiisi

Vaatehuone - Unelmien säilö	4-5
Autotalli - Kovan luokan säilöntään	6-7
Eteinen - Ihanan harmaata arkea	8-9
Varasto - Multasormien kätköjä	10-11
Suunnittelu ja toteuttaminen	12-15
Tuotetiedot	16-31

unelmien vaatehuone

Säilytysvinkit vaatehuoneeseen

1. Valitse vaatesäilytykseen 40 cm syvät hyllyt, sillä vaatteet vievät viikattuina sen tilan.
2. Jätä hyllyväliksi noin 30 cm, etteivät vaatepinnat tule liian korkeiksi.
3. Vaatepinon yläpuolelle kannattaa jättää vähintään 10 cm nostovaraa ennen seuraavaa hyllyä.

Kuvan kokoonpano

1017 €
(sis. alv 24 %)



Vaatetangolle kannattaa jättää 50 cm tila syvyys-suunnassa (henkari n. 43 cm).



Kenkähylly voidaan asentaa myös vinoon, jolloin niitä voi laittaa useampia päällekkäin.



“Naulakkoon kiinnitettävissä housunkannattimissa housut, hameet ja vaikkapa pöytäliinat säilyvät sileinä ja käyttövalmiina, koska niitä ei tarvitse laskostaa.”

Unelmien vaatehuoneessa ei ole sukkaa lattialla, ei housuja ja paitoja tuolin selkämyksillä, ei kaatuilevia ja pursuilevia vaatepinoja hyllyillä. Unelmien vaatehuoneessa vaatteille, kengille, laukuille ja asusteille on kaikille oma paikkansa, jolloin töihin ja juhliin tai vaikka matkalle lähtö helpottuu. Tee vaatehuoneestasi unelmiesi tila, hyödynnä jokainen sentti tarkasti ja varmista aarteillesi turvallinen säilytys.

Hämmästy, miten paljon vaatteita, kenkiä ja laukuja saat säilöttyä pienessä tilassa, kun valitset oikeat hyllyt, korit, tangot ja naulakot.

Suunnittele itse osoitteessa: 3dplanner.sovella.fi

**Kuvan
kokoonpano**

1151 €
(sis. alv 24 %)



Reikälevyyn on saatavana laaja valikoima erilaisia koukkuja työkalujen ja tarvikkeiden säilyttämiseen.



Sukset, sauvat, lumilaudat ja polkupyörät on helppo säilyttää harrastevälineiden kannatinparissa.

“Erittäin raskaita kuormia säilöessäsi voit lisätä teräshyllyjen kantavuutta kaksinkertaiseksi hyllyn lisätuilla. Näin saat tukevuutta esim. painavien rakennustarvikkeiden ja maalipurkkien varastointiin.”



Oletko retkeilevä kaupungin kalamies, joka kaipaa kalastus- ja erävälineille säilytystilaa, urbaani tuunaaja, joka haluaa virittää harrastetilansa tavarat ja tarvikkeet uuteen uskoon, tai paljon eri tarpeisiin soveltuvaa säilytystilaa kaipaava autotallin omaava aktiiviliikkuja?

Jos tunnistat itsesi kuvauksesta, niin nyt olet löytänyt etsimäsi – Sovella-säilytysjärjestelmä taipuu kaikkeen tähän ja kestää kovaakin kulutusta.

Suunnittele ja varusta autotallin säilytysjärjestelmä, harrastetilän säilytysratkaisu tai oma Man Cave toiveidesi mukaiseksi – juuri sellaiseksi mistä ennen olet tohtinut vain haaveilla.

Suunnittele itse osoitteessa: 3dplanner.sovella.fi

Kovan luokan säilyntään

uusi
musta
väri!



Säilytysvinkit autotalliin

1. Säilöessäsi tavaroita laatikoissa, sopiva hyllyn syvyys on 30-40 cm, sillä useimmat muoviset varstolaatikot ovat n. 30 cm syviä.
2. Pienten tavaroiden, kuten teippirullien, ruuvilaatikoiden ja sekalaisen pientarvikkeiden säilyttämiseen sopivat laatikkolistat ja ottolaatikot.
3. Erilaiset harrastusvälineet ja ns. kausitavarat mahtuvat paremmin 50-60 cm syviin hyllyihin.

Ihannon härnäaata arkea



Säilytysvinkit eteiseen

1. Jätä kenkähyllyn alle tilaa ainakin 15 cm, jotta sen alta pääsee pyyhkimään lattiaa.
2. Käytä kenkähyllyn kurakaukaloa, joka kerää enimmäkseen liian ja estää liian ja hiekan tippumisen alemmalla tasolla olevien kenkien päälle.
3. Pienissä ja ahtaissa tiloissa kätevä apu on syvyysuuntainen vaateripustin, jonka avulla saat henkarissa olevat vaatteet mahtumaan alle 50 cm syvään tilaan.

Kuvan kokoonpano

334 €
(sis. alv 24 %)



Lankakoria voi myös käyttää kenkähyllynä, koska siitä menee lika läpi ja lattialle, jolloin siivoaminen on helpompaa.



Aikuisten vaatehangan korkeus on 160-180 cm lattiasta, lasten tanko tai naulakko sijoitetaan alemmaksi.



"Avainniput, koiran hihnat, heijastimet, taskulamput ja muut pientarvikkeet säilöt helposti työkalukoukuilla varustetuissa reikätaustoissa tai laatikkolistassa ja ottolaatikossa."

Kumppareita, kenkiä, kurapukuja, korkkareita, takkeja, huiveja, pipoja, lip-piksiä, hanskoja, toppiksia, laukkuja, avainnippuja ja koiran hihna sulassa sovussa ihanan harmaan arjen eteisessä.

Miten mukavaa onkin tulla ja mennä, kun eteinen on hyvässä järjestyksessä. Aikaa ei kulu tavaroiden etsimiseen vaan kaikki on aina paikoillaan ja valmiina käyttöön. Siisti eteinen elää mukana ihanan harmaan arjen kiireissä, huomaamattomana, niin kuin kaikilla tarpeellisilla ja hyödyllisillä asioilla on tapana. Lähteminen helpottuu, kun vaatteet ja kengät löytyvät omilta paikoiltaan. On mukavampi tulla kotiinkin, kun eteinen ei näytä aitajuoksuradalta.

Suunnittele itse osoitteessa: 3dplanner.sovella.fi



Teräshyllyjä löytyy 20-60 cm syvyisinä, joka tilaan ja tarpeeseen sopivana.



Säilö likaiset tavarat rei'itetyllä teräshyllyllä, jolloin lika pääsee vapaasti tippumaan lattialle helpottaen siivousta.



“Voit lisätä teräshyllyjen kantavuutta kaksinkertaiseksi hyllyn lisätuilla. Näin saat tukevuutta esimerkiksi painavien multasäkkien ja ruukkujen varastointiin.”

Kodin tärkeille harrastetavaroille tarvitaan säilytystilaa. Sovellan ansioista varastoosi muuttuu tilaihmeeksi, multasormien kätöksöksi, jonne mahtuvat niin puutarhavälineet, työkalut, multasäkit, ruukut, marjastus- kuin sienestysvälineetkin.

Sovella oma varastosi kuten haluat: koukut, listat, hyllyt, korit, reikälevyt, kannattimet, niistä rakennat oman kätöksösi, joka joustaa, kasvaa, muuttuu – aivan kuten sinun varastointitarpeesi eri vuodenaikoina ja elämänvaiheissa. Pidä puutarhatyökalut hyvässä järjestyksessä talven yli ja käden ulottuvilla keväällä, kun niitä taas tarvitaan.

Suunnittele itse osoitteessa: 3dplanner.sovella.fi



Multasormien kätöksiä

uusi
musta
väri!

Säilytysvinkit varastoon

1. Puutarhavälineet ja työkalut pysyvät paikoillaan ja saatavilla reikälevyyn kiinnitetyillä koukuilla.
2. Pienten tavaroiden säilyttämiseen sopivat laatikkolistat ja laatikot.
3. RST-hyllyt (ruostumaton teräs) eivät ruostu kosteassa tilassa, kuten esimerkiksi kylmässä puutarhavajassa.

Säilytysjärjestelmän suunnittelun ABC

Sovella-säilytysjärjestelmän suunnittelu on helppoa ilmaisella **3D Planner työkalulla** tai perinteisesti suunnittelemalla ruutupaperille ja käyttämällä hyväksi säilytysjärjestelmän suunnittelun ABC-ohjeita.

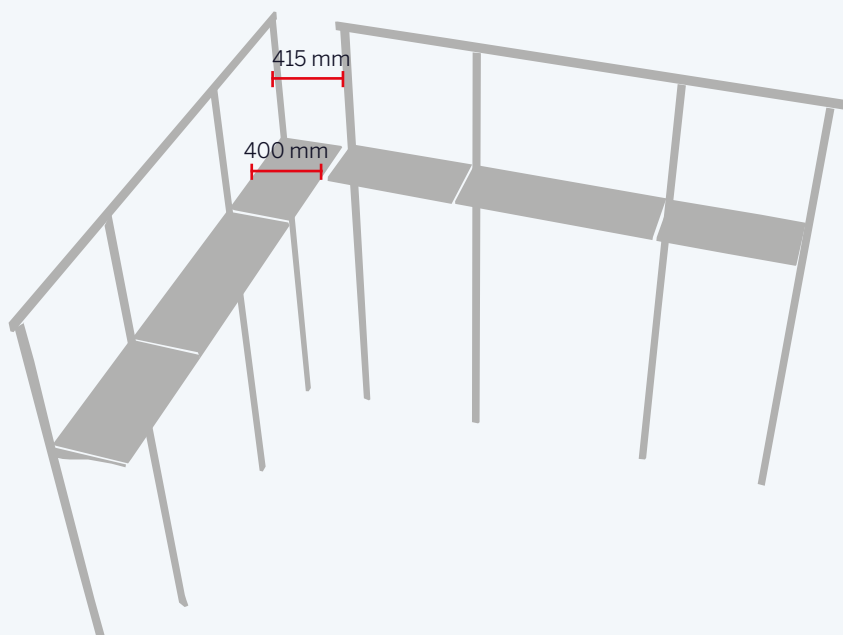
A

Mittaa seinä ja valitse vaakakiskot

Mittaa huolellisesti kalustettavan tilan seinien leveys ja korkeus. Tässä vaiheessa kannattaa ottaa huomioon myös mahdolliset ikkunat, putket ja seinän materiaali. Valitse leveyteen sopivat vaakakiskot. Huomaa, että vaakakiskon voi lyhentää seinän mittaiseksi.

Jaksota tila säätölistoilla

Jaksota seinä 600 mm tai 900 mm jaksoihin sopivan korkuisilla säätölistoilla. Säätölistoja on saatavissa seitsemässä eri korkeudessa (150 mm – 2 500 mm), joten voit kalustaa minkä korkuisen tilan tahansa. Varmista, että otat huomioon 40 mm asennusvaran. Asennusvara tarvitaan, koska hyllyjen mitoitus on säätölistan keskeltä keskelle.



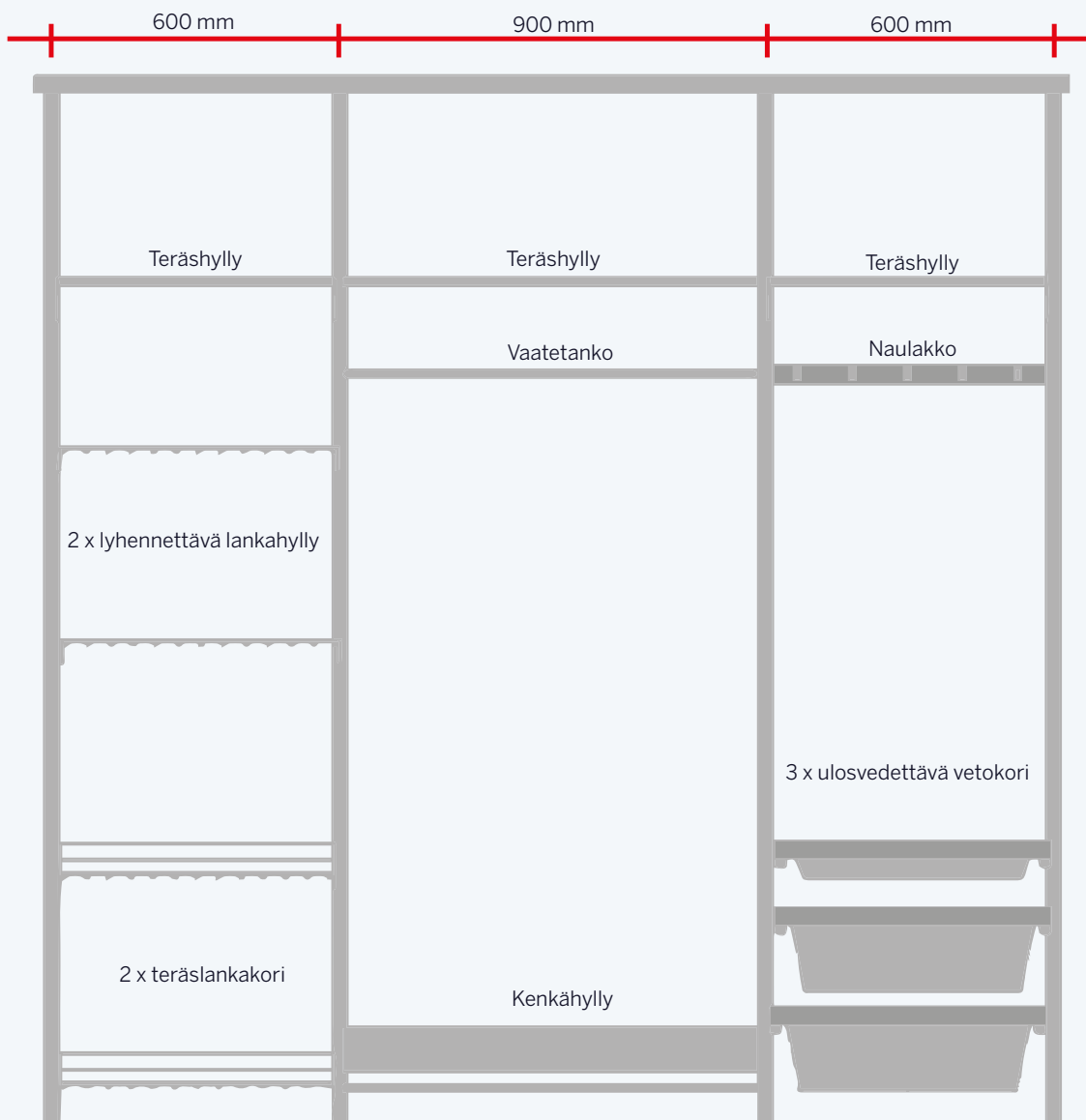
B

Huomioi kulmaratkaisuissa

Kulmaratkaisun suunnittelussa ota huomioon säätölistan (15 mm) ja hyllyn vaatima tila. Esim. 400 mm syvä hylly vie säätölistaan asennettuna tilaa 415 mm syvyysuunnassa, joten ensimmäinen säätölista voidaan sijoittaa 415 mm päähän nurkasta.



Sovella 3D Planner on helpoin tapa suunnitella säilytysjärjestelmäsi. Se hoitaa tilasi jaksotuksen puolestasi ja näyttää suunnitelmasi ajantasaisena ruudulla. Se laatii jopa valmiin kauppalistan suositushintoineen.
Aloita tilasi suunnittelu: 3dplanner.sovella.fi



Varusteile tarpeesi mukaan

Suosittellemme ylähyllyksi 500 mm syvää hyllyä, jolloin sinne mahtuu hyvin matkalaukut ja muut enemmän tilaa vievät tavarat.

Sijoita vaaketangot nurkkiin, niin hyödynnät säilytystilan tehokkaasti. Asenna vetokorit alimmaisiksi, max. 4 kpl päällekkäin: reunan yli on hankala kurkotella, jos se on yli rinnan korkeudella. Sijoita vetokorin päälle pölysuojaksi teräshylly.

Valitse kengille joko kenkähylly tai lankakorit. Lika pääsee tippumaan molemmista lattialle helpottaen siivousta.

Näin asennat Sovella-säilytysjärjestelmäsi

Yksinkertaisten kuvallisten asennusohjeiden ansiosta Sovella-säilytysjärjestelmä on helppo asentaa ja koota itse. Sen kiinnittämiseen riittävät tavallisimmat työkalut. Muistathan kuitenkin ottaa huomioon seinän materiaalin, sillä tämä saattaa vaikuttaa tarvittaviin kiinnitystarvikkeisiin.

1

Aloita seinäkiinnikkeen valinnalla

A. Puuseinä

Kiinnitys koolauksen kohdalle 4 x 50 uppokantaruuveilla.

B. Betoni- ja tiiliseinät

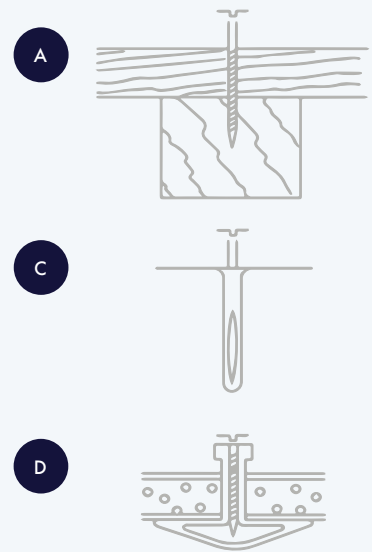
Kiinnitys nailontulpalla ja 4 x 50 uppokantaruuveilla.

C. Harkko- ja Siporex seinät

Kiinnitys kevytbetonitulpalla ja 4 x 50 uppokantaruuveilla.

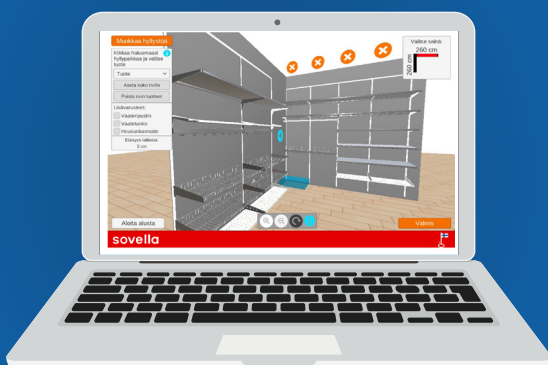
D. Erittäin kevytrakenteiset seinät

Kiinnitys levyankkureilla tai läpipulttauksella. Suosittelemme suoraan runkoon kiinnittämistä.



Suunnittele tarpeisiisi sopiva säilytysjärjestelmä

Sovella 3D Plannerilla



Alkuun päästäksesi tarvitset vain tilasi mitat eli leveyden, syvyyden ja korkeuden.

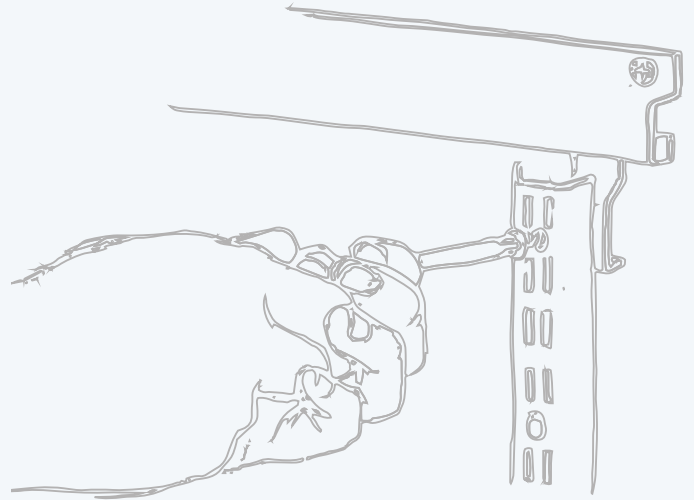
Aloita suunnittelu osoitteessa:
3dplanner.sovella.fi

A. Kiinnitä säätölistat vaakakiskoon

Kiinnitä vaakakisko seinään. Käytä apuna vatupassia. Vaakakisko helpottaa asentamista ja mahdollistaa järjestelmän kiinnittämisen seinän runkorakenteeseen.

Säätölista kiinnitetään paikoilleen helan avulla. Pujota hela paikoilleen vaakakiskoon ja liuta se sopivaan kohtaan.

Kiinnitä säätölista helaan pakkauksen mukana tulleilla ruuveilla. Tämän lisäksi, kiinnitä säätölista muutamasta kohdasta seinään. Katso oikean seinäkiinnikkeen valinta viereiseltä sivulta.



B. Kiinnitä säätölistat suoraan seinään

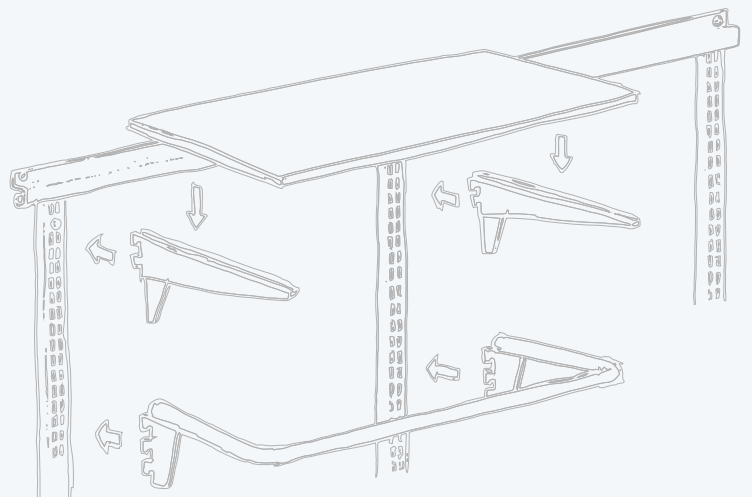
Voit myös vaihtoehtoisesti kiinnittää säätölistat ruuveilla suoraan seinään käyttäen kullekin seinämateriaalille soveltuvia kiinnitystarvikkeita.

Aseta säätölistat joko 603 mm tai 903 mm etäisyydelle toisistaan (säätölistan keskeltä keskelle).

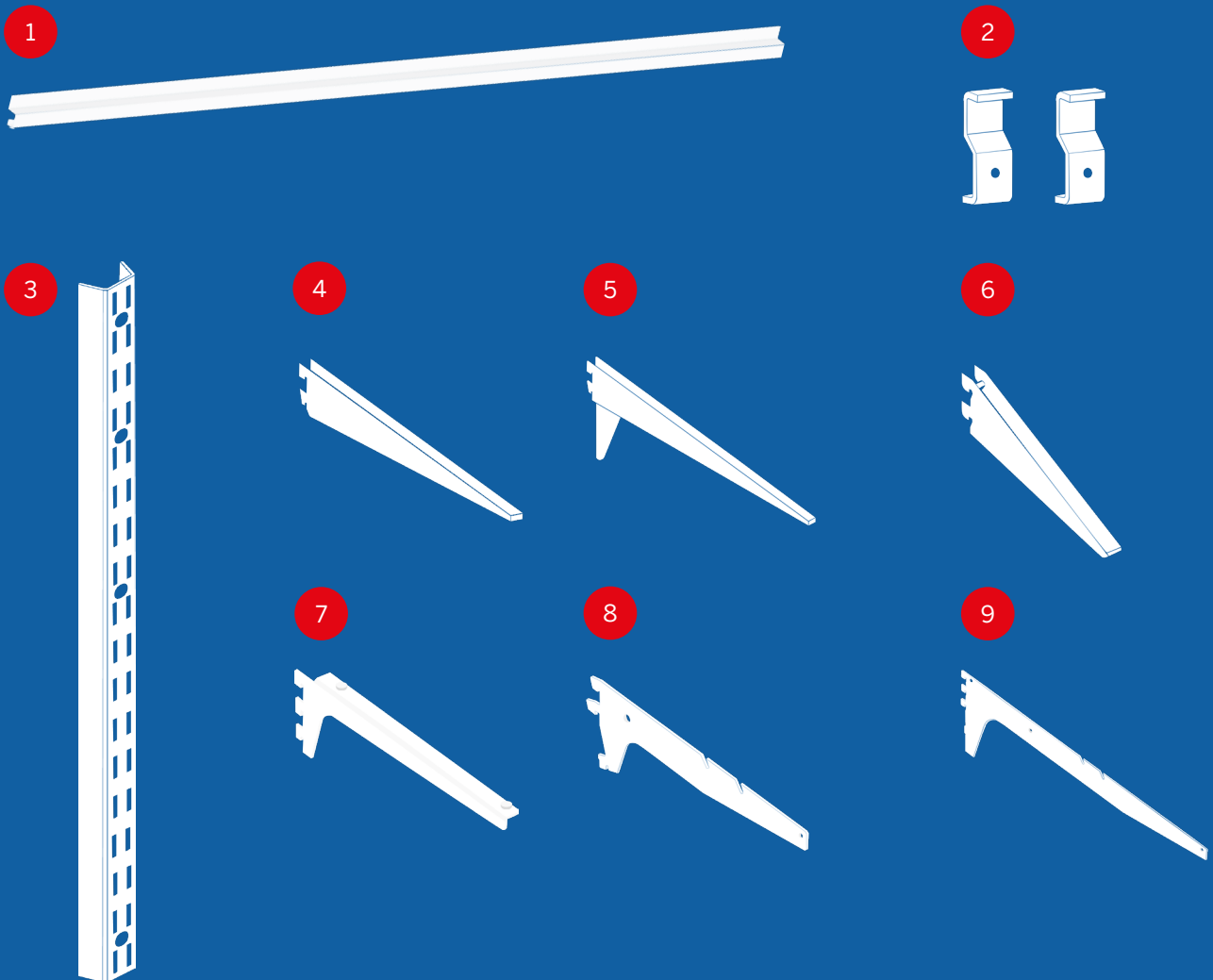
Voit käyttää etäisyyden mittaamisessa apuna esimerkiksi naulakkoa.

Varustele säilytysjärjestelmäsi käyttötarkoituksen mukaan.

Hyllynkannattimet, joiden varaan hyllyt ja korit asennetaan, kiinnitetään säätölistoihin. Muut lisätarvikkeet, kuten tangot, naulakot, reikätaustat, laatikkolistat, rengastelineet ja harrastusvälineiden kannatinpari asennetaan suoraan säätölistoihin.



Vaakakiskot, säätölistat ja hyllynkannattimet



Tuote-numero	VAAKAKISKOT	Koko mm	Kantavuus kg	hinta € hopean-harmaa ja valkoinen	hinta € musta
110917	Vaakakisko + 3 kpl heloja * 1	1350	150 kg/jm	18,50	22,20
110918	Vaakakisko + 3 kpl heloja * 2	2250	150 kg/jm	21,80	26,20
853016	Lisähelat 2 kpl 2	-		6,20	6,20

* Sisältää säätölistan kiinnityshelat, ruuvit, peitetulpat ja asennusohjeet.

Tuote-numero	SÄÄTÖLISTAT	Koko mm	Kantavuus kg	hinta € hopean-harmaa ja valkoinen	hinta € musta
001546	Säätölista 3	150		2,60	3,20
001554	Säätölista	500		3,20	3,90
001589	Säätölista	1000		5,00	6,00
001597	Säätölista	1500		7,30	8,80
001619	Säätölista	2000		9,40	11,30
110943	Säätölista	2250		10,60	12,80
001627	Säätölista	2500		11,60	14,00

Tuote-numero	HYLLYKANNATTIMET	Koko mm	Kantavuus kg	hinta € hopean-harmaa ja valkoinen	hinta € musta
001961	Kannatin 4	150	120	2,40	2,90
001988	Kannatin	200	100	3,00	3,60
001996	Kannatin	250	80	3,10	3,80
002003	Kannatin	300	70	3,40	4,10
002011	Kannatin	350	60	4,00	4,80
001678	Kannatin, vahvistettu 5	400	120	5,50	6,60
001686	Kannatin, vahvistettu	450	100	6,10	7,40
001694	Kannatin, vahvistettu	500	80	6,60	8,00
001708	Kannatin, vahvistettu	550	70	7,30	8,80
001759	Kannatin, vino 22° 6	300	70	5,00	
501190	Lasihyllyn kannatinpari 7	270	40	28,30	
558206	Kannatinrunko, suora/vino	300	60	5,40	6,50
002020	Kannatinrunko, suora/vino 8	400	60	7,50	9,00
558222	Kannatinrunko, suora 9	500	100	10,40	12,50
558249	Kannatinrunko, suora	600	120	11,70	14,10

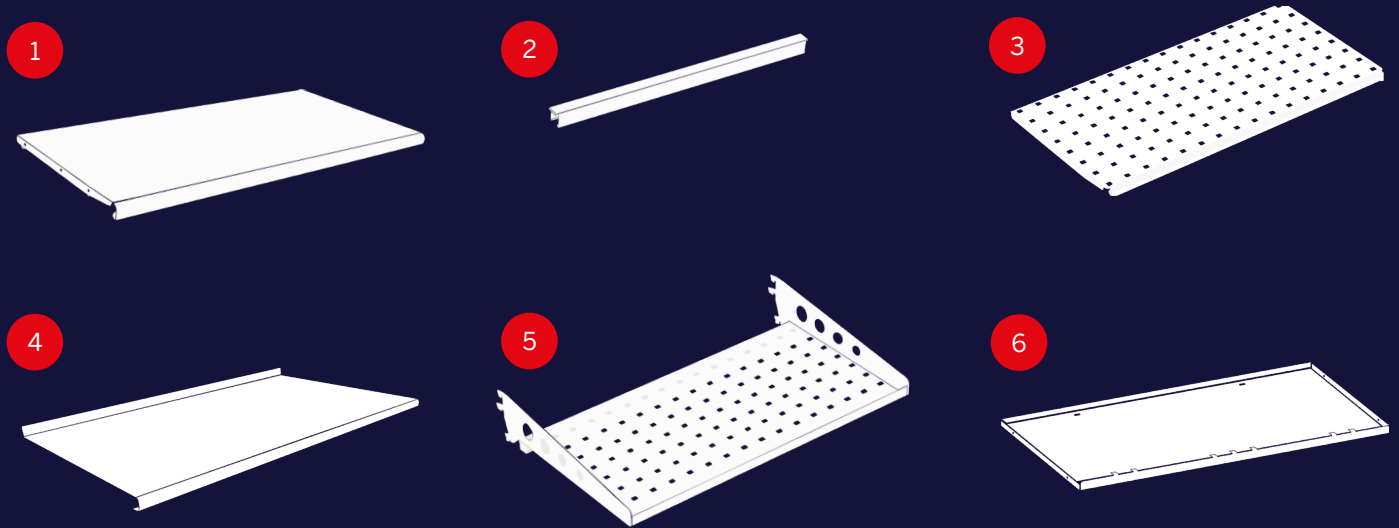
Miten osat asettuvat?



Sovella-säilytysjärjestelmän osia saa **valkoisena** (värikoodi -21), **hopeanharmaana** (värikoodi -38) ja **mustana** (värikoodi -18).
Kaikki hinnat sisältävät ALV 24%.



Hyllyt, kenkähyllyt ja kurakaukalot



Tuote-numero	TERÄSHYLLYT	Koko mm	Kantavuus kg	hinta € hopeanharmaa ja valkoinen	hinta € musta
110927	Teräshylly	1 600 x 200	30	18,20	21,90
110929	Teräshylly	600 x 250	30	19,10	23,00
110930	Teräshylly	600 x 300	35	20,10	24,20
110931	Teräshylly	600 x 400	40	23,80	28,60
110932	Teräshylly	600 x 500	40	26,20	31,50
110958	Teräshylly	600 x 550	35	28,10	33,80
110933	Teräshylly, kiinteällä tuella	600 x 600	50	38,70	46,50
010087	Teräshylly	900 x 200	30	21,00	25,20
010088	Teräshylly	900 x 250	30	22,70	27,30
010070	Teräshylly	900 x 300	35	23,10	27,80
010071	Teräshylly	900 x 400	40	26,90	32,30
010072	Teräshylly	900 x 500	40	31,40	37,70
110959	Teräshylly	900 x 550	35	34,60	41,60
010073	Teräshylly, kiinteällä tuella	900 x 600	50	49,40	59,30
009162	Teräshyllyn lisätuki*	2 600	-	8,40	-
009164	Teräshyllyn lisätuki*	900	-	9,80	-
* 2-kertaistaa kantavuuden					

Tuote-numero	REI'ITETYT TERÄSHYLLYT	Koko mm	Kantavuus kg	hinta € hopeanharmaa ja valkoinen	hinta € musta
110934	Teräshylly, rei'itetty	3 600 x 300	25	22,10	26,60
110935	Teräshylly, rei'itetty	600 x 400	30	26,60	32,00
010074	Teräshylly, rei'itetty	900 x 300	20	26,20	31,50
010075	Teräshylly, rei'itetty	900 x 400	25	31,10	37,40

Tuote-numero	JATKOHYLLYT	Koko mm	Kantavuus kg	hinta € hopeanharmaa ja valkoinen
010076	Jatkohylly, vasen	4 900 x 300	35	23,10
010077	Jatkohylly, oikea	900 x 300	35	23,10
010078	Jatkohylly, vasen	900 x 400	40	24,90
010079	Jatkohylly, oikea	900 x 400	40	24,90
010080	Jatkohylly, vasen	900 x 500	40	29,90
010081	Jatkohylly, oikea	900 x 500	40	29,90
010090	Jatkohylly, vasen	900 x 600	50	39,40
010089	Jatkohylly, oikea	900 x 600	50	39,40

Tuote-numero	KENKÄHYLLYT	Koko mm	Kantavuus kg	hinta € hopeanharmaa ja valkoinen	hinta € musta
110970	Kenkähylly + kannattimet	5 600 x 350	25	36,90	44,30
110971	Kenkähylly + kannattimet	900 x 350	20	42,00	50,40
110972	Kurakaukalo	6 600 x 350	-	25,40	30,50
110973	Kurakaukalo	900 x 350	-	28,10	33,80

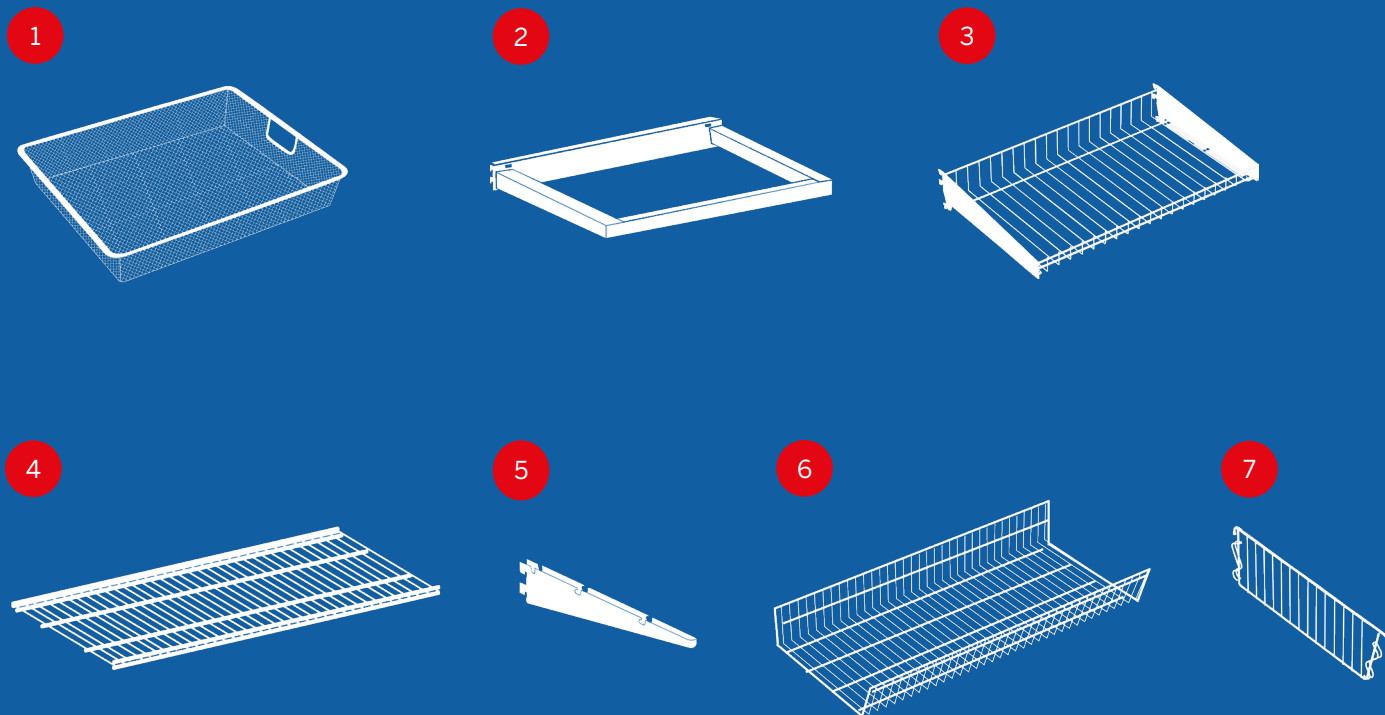
Miten osat asettuvat?



Sovella-säilytysjärjestelmän osia saa **valkoisena** (värikoodi -21), **hopeanharmaana** (värikoodi -38) ja **mustana** (värikoodi -18).
Kaikki hinnat sisältävät ALV 24%.



Korit, lankahyllyt ja teräslankakorit



Tuote-numero	VERKKOKORI	Koko mm	Kantavuus kg	hinta € hopean- harmaa ja valkoinen	hinta € musta
890545	Verkkokori	1 500 x 400 x 85	-	18,90	22,70
890546	Verkkokori	500 x 400 x 185	-	22,70	27,30
890531	Verkkokorin kehys	2 600 x 470	10	57,10	68,60

Tuote-numero	LANKAKORIT	Koko mm	Kantavuus kg	hinta € hopean- harmaa ja valkoinen	hinta € musta
010206	Lankakori + kannattimet	3 600 x 350	10	26,40	31,70
006327	Lankakori + kannattimet	900 x 350	10	29,30	35,20

Tuote-numero	LANKAHYLLYT	Koko mm	Kantavuus kg	hinta € hopean- harmaa ja valkoinen	hinta € musta
859950	Lankahylly, lyhennettävä	4 600 x 300	30	17,70	21,30
859946	Lankahylly, lyhennettävä	600 x 400	30	18,70	22,50
859951	Lankahylly, lyhennettävä	900 x 300	30	23,40	28,10
859949	Lankahylly, lyhennettävä	900 x 400	30	25,00	30,00
859940	Kannatin lankahyllylle	430	40	4,80	5,80
890503	Kannatin lankahyllylle	5 330	40	4,10	5,00

Tuote-numero	TERÄSLANKAKORIT	Koko mm	Kantavuus kg	hinta € hopean- harmaa ja valkoinen	hinta € musta
558910	Teräslankakori	600 x 400	40	32,10	38,60
558908	Teräslankakori	6 900 x 400	30	34,90	41,90
558909	Korin jakaja	7 400 x 120	-	10,40	12,50

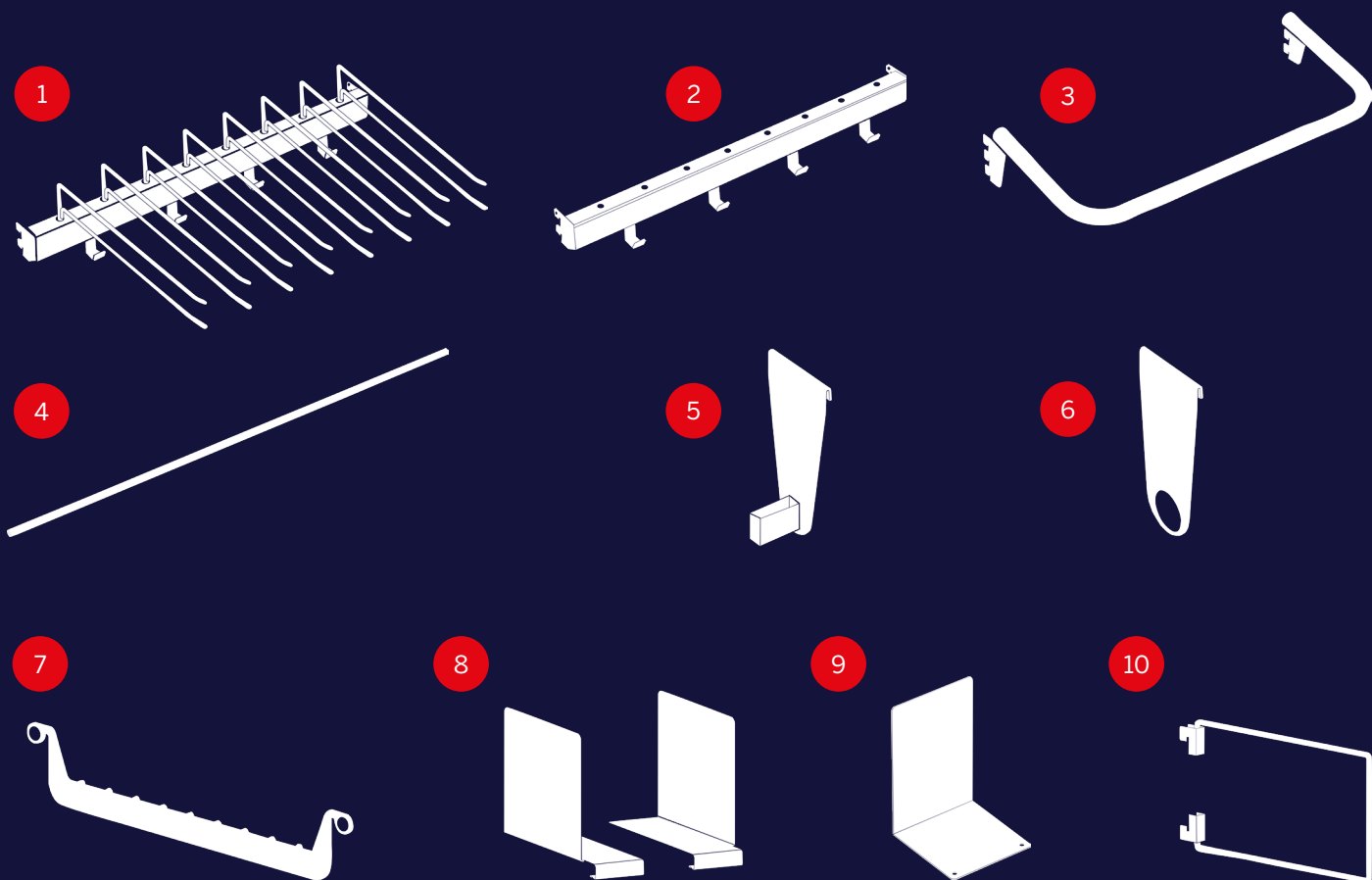
Miten osat asettuvat?



Sovella-säilytysjärjestelmän osia saa **valkoisena** (värikoodi -21), **hopeanharmaana** (värikoodi -38) ja **mustana** (värikoodi -18).
Kaikki hinnat sisältävät ALV 24%.



Vaateripustus ja muut lisätarvikkeet

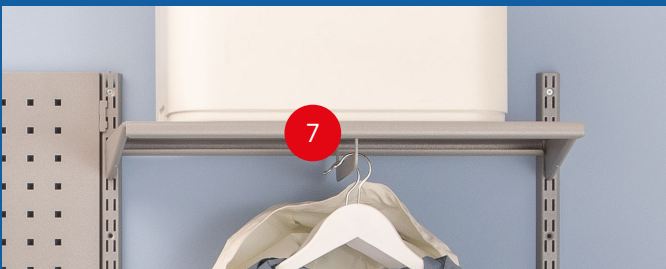


Tuote-numero	VAATERIPUSTUS	Koko mm	Kantavuus kg	hinta € hopeanharmaa ja valkoinen	hinta € musta
010645	Housunkannatin naulakkaan, 4 kpl pss, sinkitty	350	-	21,80	21,80
010650	Naulakko, 5 koukkua	600	-	19,40	23,30
010651	Naulakko, 8 koukkua	900	-	26,50	31,80
110928	Vaatetanko	600	45	29,20	35,10
010642	Vaatetanko	900	45	31,10	37,40
010082	Vaatteiden kannatinputki, 25 mm, sinkitty	1800	65	17,60	17,60
002437	Putkenkannatin, pääty, sinkitty	25	65	4,70	4,70
002453	Putkenkannatin, keskiosa, sinkitty	Ø 27	65	4,00	4,00
859830	Syvyysuuntainen vaateripustin, hyllyn alle	300	20	13,50	16,20
859840	Syvyysuuntainen vaateripustin, hyllyn alle	400	20	15,60	18,80

Tuote-numero	KIRJATUET	Koko mm	hinta € hopeanharmaa ja valkoinen
010004	Hyllynjakajapari	300 x 200	22,30
010005	Hyllynjakajapari	400 x 200	28,20
002305	Kirjatuki, levymalli	100 x 150	5,30
002313	Kirjatuki, lanka *	200 x 135	6,50
002321	Kirjatuki, lanka *	250 x 135	6,90

* Kiinnitys säätölistaan.

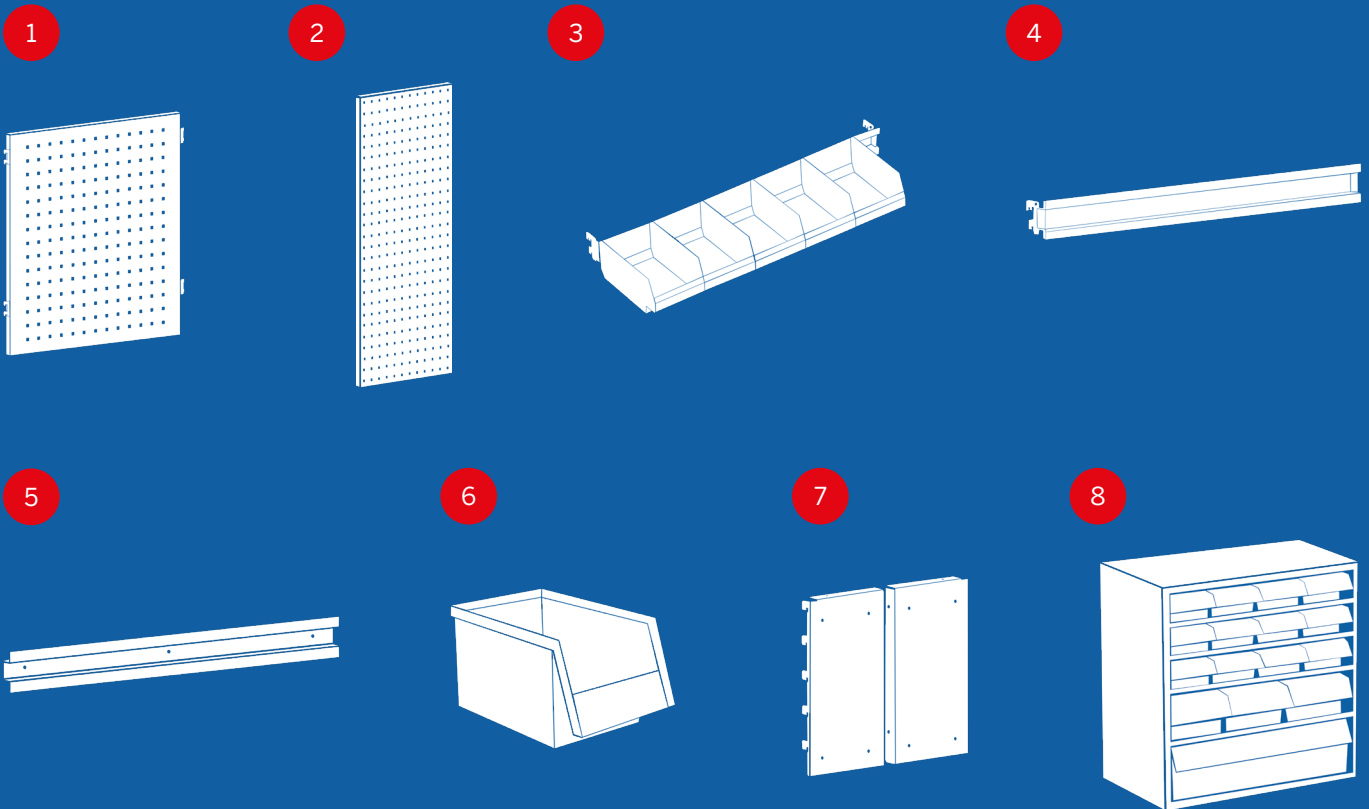
Miten osat asettuvat?



Sovella-säilytysjärjestelmän osia saa **valkoisena** (värikoodi -21), **hopeanharmaana** (värikoodi -38) ja **mustana** (värikoodi -18).
Kaikki hinnat sisältävät ALV 24%.



Reikätaustat ja -levyt, laatikkolistat ja laatikot, pientavaralaatikostot



Tuote-numero	REIKÄTAUSTAT JA -LEVYT	Koko mm	hinta € hopean-harmaa ja valkoinen	hinta € musta
861506	Reikätausta ¹	593 x 389	35,60	42,80
861507	Reikätausta	593 x 612	50,50	60,60
861508	Reikätausta	593 x 808	57,60	69,20
861516	Reikätausta	893 x 389	37,30	44,80
861517	Reikätausta	893 x 612	61,80	74,20
861518	Reikätausta	893 x 808	74,20	89,10
Reikätaustan kiinnitys säätölistaan.				
837369	Reikälevy ²	454 x 988	83,50	-
837334	Reikälevy	950 x 1000	165,30	-
837342	Reikälevy	949 x 1444	230,70	-
837350	Reikälevy	949 x 1976	302,40	-
Reikälevyn kiinnitys seinään.				

Tuote-numero	LAATIKKOLISTAT JA LAATIKOT	Koko mm	hinta € hopean-harmaa ja valkoinen
860968	Laatikkolista + laatikot 5 kpl ³	600	30,50
860967	Laatikkolista + laatikot 8 kpl	900	44,60
860954	Laatikkolista, säätölistakiinnitys ⁴	600	13,30
860956	Laatikkolista, säätölistakiinnitys	900	17,10
2721	Laatikkolista, seinäkiinnitys ⁵	580	8,20
1525-21	Ottolaatikko, valkoinen ⁶	149 x 250 x 130	7,30
1930-21	Ottolaatikko, valkoinen	186 x 300 x 156	10,1
Huom! Laatikkolistat ja ottolaatikat saatavilla ainoastaan valkoisena.			
Tuote-numero	PIENTAVARALAATIKOSTOT	Koko mm	hinta € hopean-harmaa ja valkoinen
890530	Kannatinpari pientavaralaatikostolle ⁷	151 x 282	17,30
550C-3	Pientavaralaatikosto, 32 laatikkoa	310 x 180 x 550	66,70
290C-3	Pientavaralaatikosto, 16 laatikkoa ⁸	310 x 180 x 290	37,40

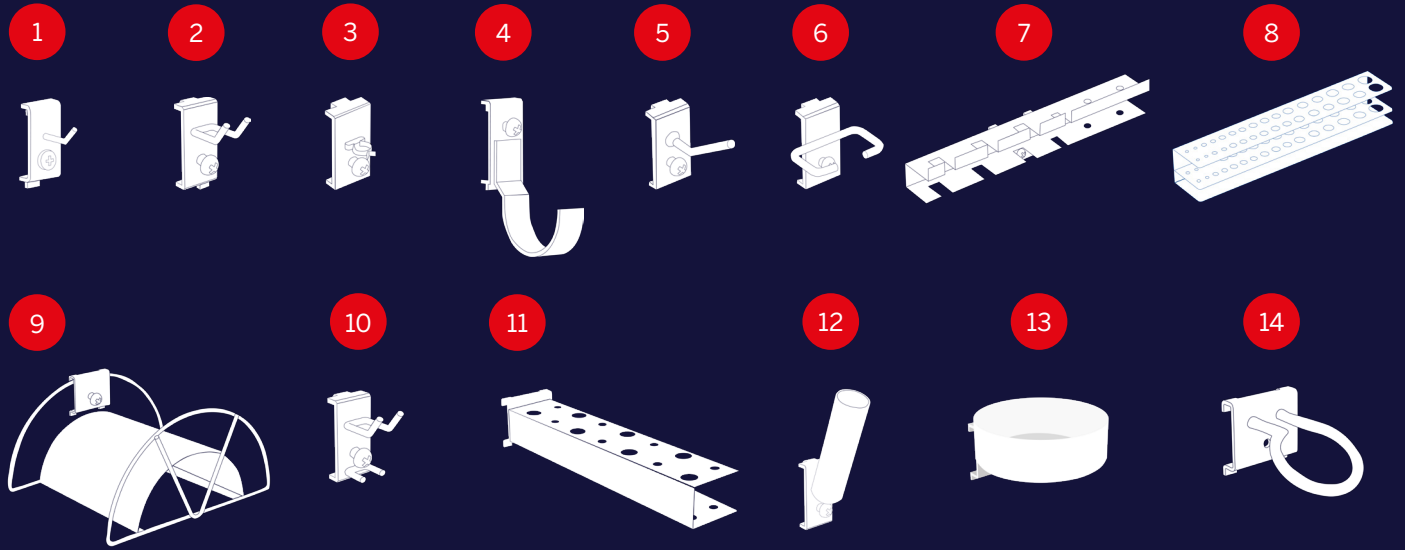
Miten osat asettuvat?



Sovella-säilytysjärjestelmän osia saa **valkoisena** (värikoodi -21), **hopeanharmaana** (värikoodi -38) ja **mustana** (värikoodi -18).
Kaikki hinnat sisältävät ALV 24%.



Työkalukoukut ja koukkusarjat



Tuote-numero	TYÖKALUKOUKUT JA -PIDIKKEET (KIINNITYS REIKÄTAUSTAAN JA -LEVYYN)	Kpl	Koko mm	Hinta €
853207-51	Työkalukoukku R1	5	pituus 30	9,70
853208-51	Työkalukoukku R1	5	pituus 50	10,60
853211-51	Työkalukoukku R1	5	pituus 100	12,50
853213-51	Työkalukoukku R1	5	pituus 150	15,90
853215-51	Työkalukoukku R1	5	pituus 200	30,60
853217-51	Työkalukoukku R1	5	pituus 300	15,90
853218-51	Kaksoiskoukku R2, vapaa väli 17 mm	5	pituus 33	15,90
853220-51	Kaksoiskoukku R2, vapaa väli 40 mm	5	pituus 43	20,80
853224-51	Kaksoiskoukku R2, vapaa väli 25 mm	5	pituus 200	24,96
853231-51	Työkalukoukku jousilukituksella R19	5	Ø 13	21,20
853232-51	Työkalukoukku jousilukituksella R19	5	Ø 19	19,50
853234-51	Konekannatin R29	5	Ø 40	20,10
853235-51	Konekannatin R29	5	Ø 60	22,30
853236-51	Konekannatin R29	5	Ø 80	31,50
853237-51	Hylsydike R30	5	pituus 50	10,60
853238-51	Hylsydike R30	5	pituus 100	12,50
853239-51	Pihtikoukku R35, vapaa väli 35 mm	5	17	22,20
853240-51	Pihtikoukku R35, vapaa väli 55 mm	5	17	22,60
838365-51	Ruuvimeisselilaine R42, 6 paikkaa	1	238	9,70
838373-51	Poranteräteline R-43, 32 paikkaa	1	238	25,50
838896-51	Letkun/johdonkannatin R-26	1	Ø 160	37,90

Tuote-numero	KOUKKUSARJAT	Osat kpl	Hinta €
006386	R-kannatinsarja	16	23,50
855001-51	R-kannatinsarja 1	20	62,60
855002-51	R-kannatinsarja 2	45	185,10
855003-51	R-kannatinsarja 3	69	272,60
855004-51	R-kannatinsarja 4	100	404,70
855005-51	R-kannatinsarja 5	107	465,80

Sarjaan sisältyvät koukut	006386-51	Sarja 1	Sarja 2	Sarja 3	Sarja 4	Sarja 5
R1 (853 207-51)			5	15	10	10
R1 (853 208-51)	5	5	5		10	10
R1 (853 211-51)						10
R2 (853 218-51)	5	5	5	5	5	5
R2 (853 219-51)					5	5
R2 (853 220-51)						5
R10 (853 227-51)	10					5
R10 (853 228-51)						5
R19 (853 231-51)	5				5	5
R19 (853 232-51)		5	5	5	5	5
R19 (853 233-51)			5			5
R21 (831 646-51)	11		1			1
R24 (831 719-51)	12		1	5	7	3
R24 (852 167-51)				1	2	3
R29 (853 235-51)			5			5
R30 (853 237-51)		5	5	35	40	10
R33 (832 162-51)	13		1	1	2	1
R35 (853 239-51)			5		5	5
R35 (853 240-51)						5
R37 (831 441-51)	14		1		3	3
R37 (831 433-51)	1					
R42 (838 365-51)			1	1	1	1
R43 (838 373-51)				1		
Yhteensä kpl	16	20	45	69	100	107

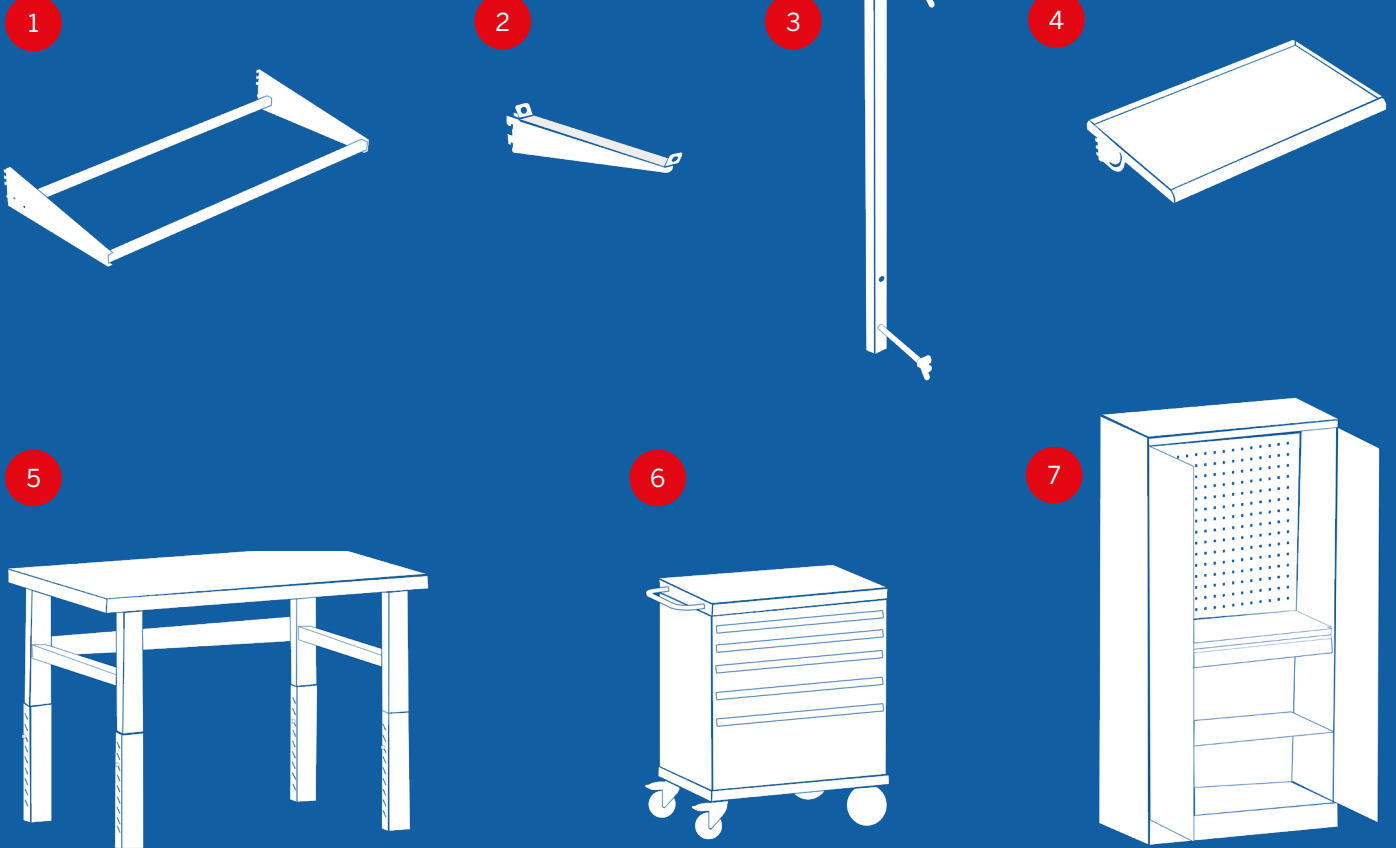
Miten osat asettuvat?



Sovella-säilytysjärjestelmän osia saa **valkoisena** (värikoodi -21), **hopeanharmaana** (värikoodi -38) ja **mustana** (värikoodi -18).
Kaikki hinnat sisältävät ALV 24%.



Autotallin ja varaston säilytyskalusteet



Tuote-numero	KAUSITAVARASÄILYTYS	Koko mm	Kantavuus kg	Hinta € alv. 24%
110993-38	Rengas/yleisteline M1200, hopea 1	1200x600	80	59,40
110997-38	Kannatinpari harrastevälineille 2	350	2 x 60	20,90
110991-51	Rengastelinepari, vaakakiskoasennus 3	1000	2 x 40	37,70

Tuote-numero	TAITTOPÖYTÄ	Koko mm	Kantavuus kg	Hinta € alv. 24%
110994-38	Taittopöytä M900, hopea 4	900 x 500	50	108,50

Tuote-numero	AUTOTALLIN-KALUSTEET	Koko mm	Kantavuus kg	Hinta € alv. 24%
555001	Sovella-työpöytä 5	1200x750	500	405,90
555003	Huoltovaunu 6		300	1200,30
555005	Monitoimikaappi 7	1000x500x2000	-	1029,1

Miten osat asettuvat?



Sovella-säilytysjärjestelmän osia saa **valkoisena** (värikoodi -21),
hopeanharmaana (värikoodi -38) ja **mustana** (värikoodi -18).
Kaikki hinnat sisältävät ALV 24%.

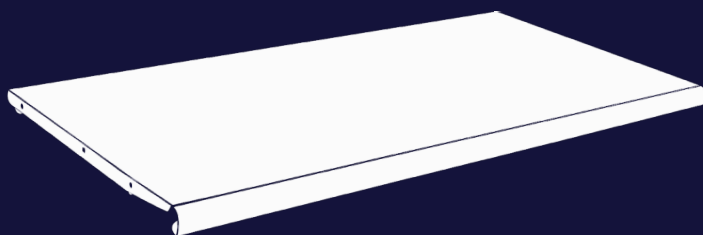


RST-tuotteet

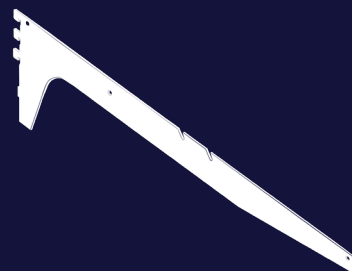
1



2

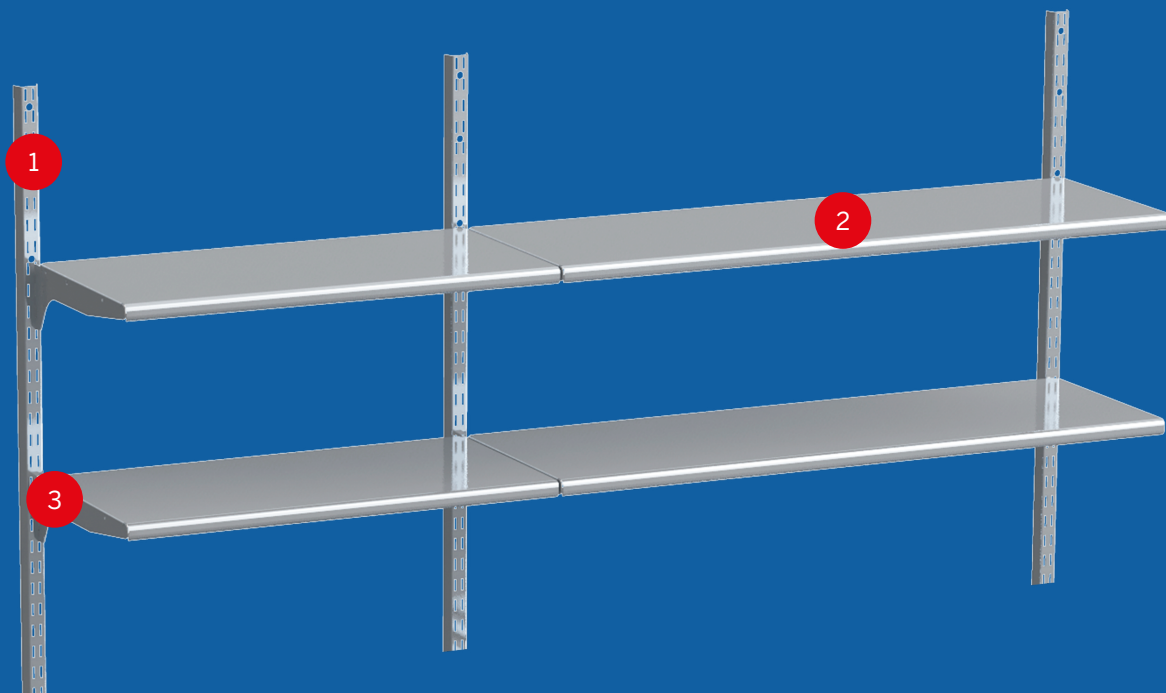


3



Tuote-numero	RST-HYLLYSTÖ (RUOSTUMATONTA TERÄSTÄ)	Koko mm	Kantavuus kg	Hinta € alv. 24%
111032	Säätölistä RST 1	1000	-	22,80
111034	Säätölistä RST	2000	-	44,70
111023	Kannatinpari RST 2	300	120	34,50
111024	Kannatinpari RST	400	120	41,40
111013	Hylly RST 3	600 x 300	35	55,40
111014	Hylly RST	600 x 400	40	77,80
111003	Hylly RST	900 x 300	35	68,50
111004	Hylly RST	900 x 400	40	97,00

Miten osat
asettuvat?



Sovella-säilytysjärjestelmän osia saa **valkoisena** (värikoodi -21),
hopeanharmaana (värikoodi -38) ja **mustana** (värikoodi -18).
Kaikki hinnat sisältävät ALV 24%.



Koska
suomalaisen
kodin aarteet
tarvitsevat
arvoisensa
kumppanin.

sovella

sovella.fi







A series of horizontal lines for writing, starting from the top right of the logo and extending across the page.

Helpoin tapa suunnitella
säilytysjärjestelmä:

Sovella 3D Planner



Saat kuvat mittoineen, ostolistan ja hinnat



1. Valitse tilasi muoto (yksi seinä, kulma tai kolme seinää).
2. Syötä mitat sentteinä (leveys, syvyys ja korkeus).
3. Asemoi hyllyjärjestelmän runko halutulle korkeudelle ja alkamaan seinän oikeasta tai vasemmasta reunasta.
4. Valitse haluamasi hyllyt, korit ja lisätarvikkeet. Muokkaa ja kokeile.
5. Tulosta ostolista kuvineen ja hintoineen.

Kun suunnitelmasi on valmis, hankit **Sovella-säilytysjärjestelmän** helpoiten lähimmästä rautakaupastasi. Tarkista jälleenmyyjät nettisivuiltamme.

Aloita suunnittelu osoitteessa: 3dplanner.sovella.fi

sovella

sovella.fi

3dplanner.sovella.fi

Sovella

sovella.fi
3dplanner.sovella.fi
sales@treston.com
p. 010 4469 11

Pääkonttori

Treston Oy
Sorakatu 1
20730 Turku
www.treston.fi

Tuotteiden valmistus

Treston Oy
Sohlberginkatu 10
40530 Jyväskylä

Sovella® on Treston Oy:n tuotemerkki.