

TopSpa XS

Käyttöohje



Sähkökytkentä

TopSpa XS vaatii kiinteän kytkennän 230V, 1x16A, huoltokytkimen kautta. Vikavirtakytkin on oltava kytketty. Suosittelemme myös että asennetaan ajastin, jossa On/Off toiminta, joka hoitaa sen että suodatus toimii 4 - 6 tuntia per vuorokausi. Esimerkiksi 2 x 2 tuntia tai 2 x 3 tuntia sen mukaan mikä soveltuu parhaiten käyttäjälle.

Aloita esim. ajalla jolloin tavallisesti kylvette. Esimerkki 3 x 2 h:

On 18.00 - Off 20.00

On 02.00 - Off 04.00

On 10.00 - Off 12.00

Samanaikaisesti on myös silloin sähkölämmitin päällä jos lämpötila on laskenut alle säädetyn. **HUOM!** Ajastinta ei saa asentaa sisään tulevaan vaiheeseen ennen varmuuskytkintä. Tärkeätä on myös se että valtuutettu sähköasentaja tarkistaa että kaikki toimii ennen kuin kylpy otetaan käyttöön. Kylvyn täyttäminen vedellä on parasta tehdä sivulla 6, olevan ohjeen mukaisesti, ja käynnistäminen tapahtuu ohjeen sivulla 7 mukaisesti niin että kaikki voidaan testata paikan päällä sähköasentajan toimesta. Jos sähköasennuksen kanssa on epäselvyyksiä niin sähköasentaja voi ottaa yhteyttä suoraan meihin nopeaa ohjeistusta varten. **Alusta, katso sivu 11.**



HUOM!

- Kun avaat pakkauksen tarkista että tuote ei ole vaurioitunut kuljetuksen aikana.
- Sähkökytkennän saa suorittaa ainoastaan valtuutettu sähköasentaja.
- Lue ohjeet perusteellisesti ennen asennuksen alkua.
- Emme vastaa siitä jos tuote ei toimi tai on vaurioitunut jos ohjeita ei ole noudatettu asennuksen yhteydessä.
- Älä kytke sähköä päälle ennenkuin asennus on valmis.
- HUOM!** Jos kylpy upotetaan esim. terassiin on rakennelma tehtävä niin että kylvyn ympäriltä on aina vapaasti päästävä suorittamaan mahdollisia huoltotoimenpiteitä. Ulkoverhoilu ja mahdollinen eristys on voitava poistaa ongelmitta.
- Lue tekniset ohjeet ennen kylvyn asentamista
- Älä jätä lapsia valvomatta kylpyyn
- Älä istu pää tai selkä vasten pintavesisuodatinta
- Jos automaattisia annostelijoita (kelluvia ym.ym.) käytetään on ne säädettävä tarkasti että estetään väärä annostus. Noudata meidän ohjeissa olevia suosituksia.
- Kiertovesipumppu kehittää myös lämpöenergiaa ja jos se on kauan käynnissä niin se voi nostaa veden lämpötilaa monella asteella yhden vuorokauden aikana kun kylpy on hyvin eristetty.
- Tarkista veden laatu, lämpötila ja toiminta säännöllisesti älä jätä kylpyä valvomatta pidemmäksi aikajaksoksi.
- Jos kylpy tyhjenetään eikä sitä käytetä kylmällä säällä niin silloin pitää kaikki mutteri liittimet jätetään auki niin että kaikki vesi voi virtaa ulos. Tyhjennä myös porejärjestelmä ilmapumpun kanssa.
- Kun kylpy täytetään vedellä pakkasella niin silloin on myös pumput ja putket kylmiä. Ota tämä huomioon ja täytä ensiksi lämpimällä vedellä tai lämmitä kylmät tilat sopivalla lämpöpuhaltimella ennen veden täyttöä.

Pakkasvahti voidaan sijoittaa tekniseen tilaan suojaamaan pakkasvaurioilta kylmällä säällä jos varusteet ovat lakanneet toimimasta.

LÄMMITYS Ota huomioon se että lämpö nousee 2 astetta per tunti. Jos täytetyn veden lämpötila on n. 6 astetta niin silloin se on lähellä 37 astetta 15 tunnin päästä. Tämän jälkeen pysyy lämpö säädettyssä lämpötilassa ja suodatus sekä vesihygienia tuotteiden lisäys hoitaa sen että vesi pysyy puhtaana. **Huom!** Jos käytät ajastinta (kellokytkin), muista asettaa se ON-asentoon ryhtyessäsi lämmittämään veden vaihdon jälkeen. Kun vesi on lämmennyt, aseta ajastin AUTO-tilaan, jotta toiminto palautuu esiohjelmoituun säätöön. **Lue myös erillinen ohje lämmittimelle.**

Huom! Jos lämmittimen termostaatti on säädetty korkeammaksi kuin veden lämpötila niin se kytkeytyy päälle kun veden kierto käynnistyy. Lämmittimessä on sisäänrakennettu virtauskytkin sis. mikrokytkin joka on riippuvainen määrätystä vedenvirtauksesta että se aktivoituisi ja antaisi sähköä lämmittimellä. Jos ei ole tarpeeksi veden kiertoa (esim. suodatinta ei ole puhdistettu) niin lämpö ei kytkeydy päälle. Se voi myös johtaa siihen että lämmittimen ylikuumentumisoja (mustan muovisen mutterin alla) laukeaa ja lämmitin lakkaa toimimasta. Alkutilaan palauttaminen tehdään niin että irrotetaan mutteri ja painetaan punainen tappi sisään, kasto sivu 5 (9).

KIERTOVIPIPUMPPU Suosittelemme että tämän ohjaus tehdään timerin kautta josta kerrotaan ensimmäisellä sivulla. Tämän pystyy myös ohjaamaan pienen laatikon päällä olevien jommankumman ilmanapin kautta. Tämä edellyttää silloin että timer (jos sellaista käytetään) on aktivoituna. Toimituksen yhteydessä on letku joka on tarkoitettu kiertovesipumpulle merkattu "Pumppu". **Huom!** Jos pysäytät napista pumpun niin se ei käynnisty uudestaan vaikka se ei ole säädetty ajastimella! Nappi on oltava "on-asennossa" että ajastin toimisi täydellisesti. **Vihje!** Kun kellokytkintä käytetään, säädä se ON-asentoon ja tarkista että kiertovesipumppu käy. Ota pois letku merkattuna "Pump" siitä valkoisesta liittimestä pumpussa että saat ehkäistyä sen että pumppu ei käynnisty vahingossa.

PORE ILMAPUMPPU Tehokas porejärjestelmä jossa on myös hyvää tekevää hieromatoiminto sisältyy. Tämä ohjataan myös yhden ilmanapin kautta "suojalaatikossa" joka on yläpuolella laatikkoa jossa pumput ovat. Kumpaa nappia käytetään niin se määräytyy siitä mikä niistä läpinäkyvistä letkuista on kytketty pumpulle. Kun vesi on tyhjennetty allasta, täytyy porejärjestelmään jäänyt vesi poistaa käynnistämällä ilmapumppu rmuutamaksi sekunniksi. **HUOM!** Kun ilma tulee pumpusta niin silloin lämpenee sekä pumppu ja ilma. Että pumppu ja muoviosat ei ylikuumentaisi niin **maksimi käyttöaika on 10 minuuttia/ kerta ja vähintään 30 minuutin tauko ennen seuraavaa käyttöä.** Jos lämpö nousee ilmapumpussa liian korkeaksi niin se pysähtyy automaattisesti kun se automaattinen lämpösulake laukeaa.

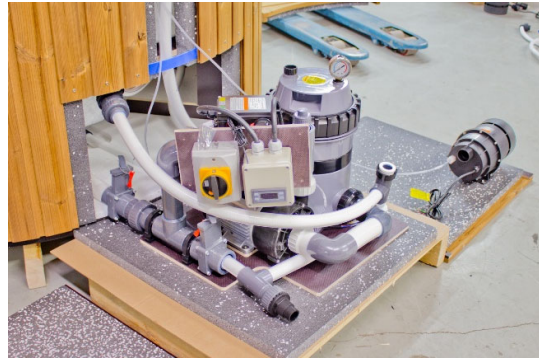
HYVÄ TIETÄÄ

Kylvyn pohja on hiukan koholla ylöspäin joka suoristuu ja tulee vasten tukikehyksen tukilevyä kylvyn alla kun kylpy täytetään vedellä. Kun kylpy tyhjennetään nousee pohja uudestaan ja aiheuttaa sen että kaikki vesi valuu reunalle ja ulos tyhjennysventtiilistä.

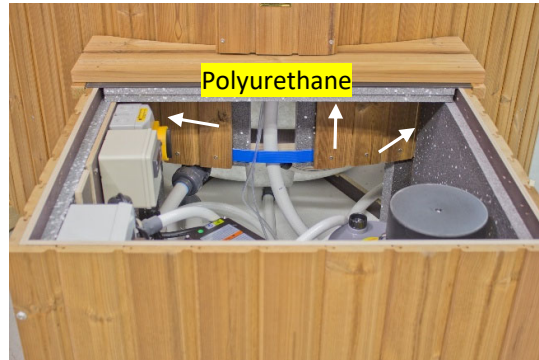
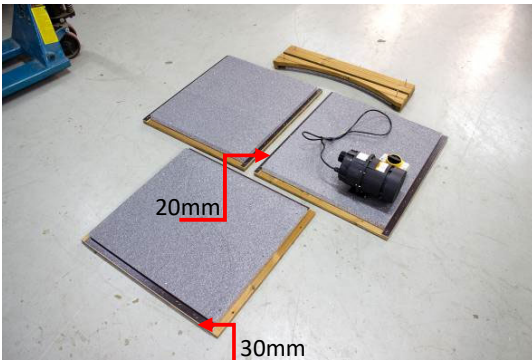
- Lue se varoitusteksti joka on ensimmäisellä sivulla. Se on tärkeä tietää ja noudattaa.
- On myös hyvä tietää että kylpy täytettynä vedellä ja 6 henkilöllä käytössä painaa n. 1800 kg. Jos asentaa terassille tai vastaavalle pitää tämä ottaa huomioon kestävyyslaskelmissa.
- Tyhjennysventtiili "push-up" on etupäässä loppuveden tyhjennystä varten. Pääosa vedestä tyhjennetään kuten sivulla 8 kohdassa Tyhjennys.
- Kun kiertovesipumppu on käynnissä niin vesi suodattuu ja osa siitä energiasta jonka pumppu antaa lämmittää myös vesi. Jos pumppu on käynnissä koko ajan (ei ohjata kellokytkimen kautta) johtaa siihen että veden lämpötila nousee riippumatta siitä mihin lämmittimen termostaatti on säädetty.



Suodatus- /Lämmitysyksikön Asennus



HUOM! Katso viimeisellä sivulla anturin ja anturihylsyn tietoja.



Levitä uretaanivaahtoa laatikon sisäpuolelle kohtaan jossa se kohtaa kylpytynnyrin sivun. (sivuille ja yläpuolelle)

Kesäkäyttö

Poista ”tekniikkakannen” alla oleva eristys” kun ulkolämpötila on yli 5 astetta.

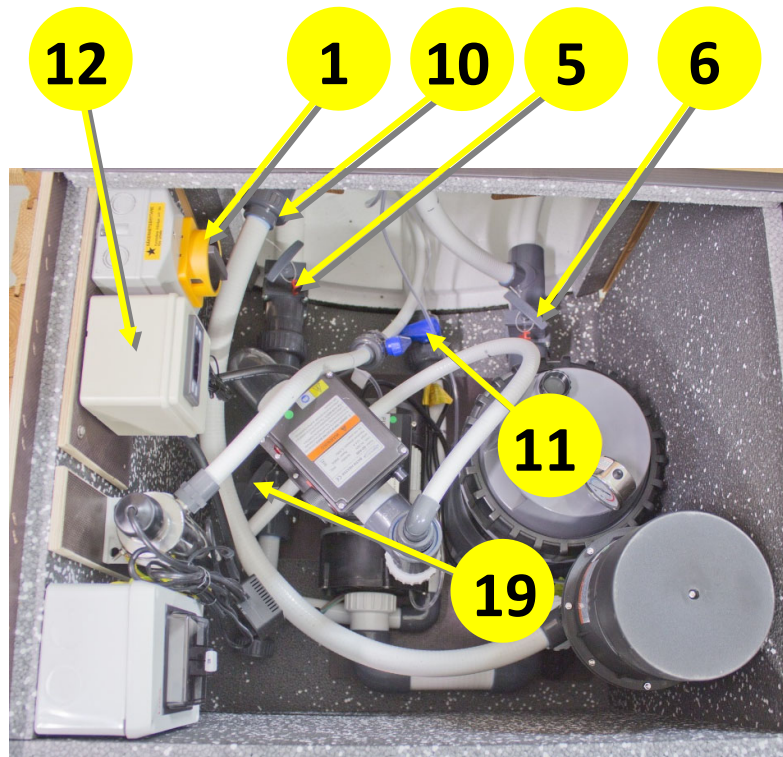
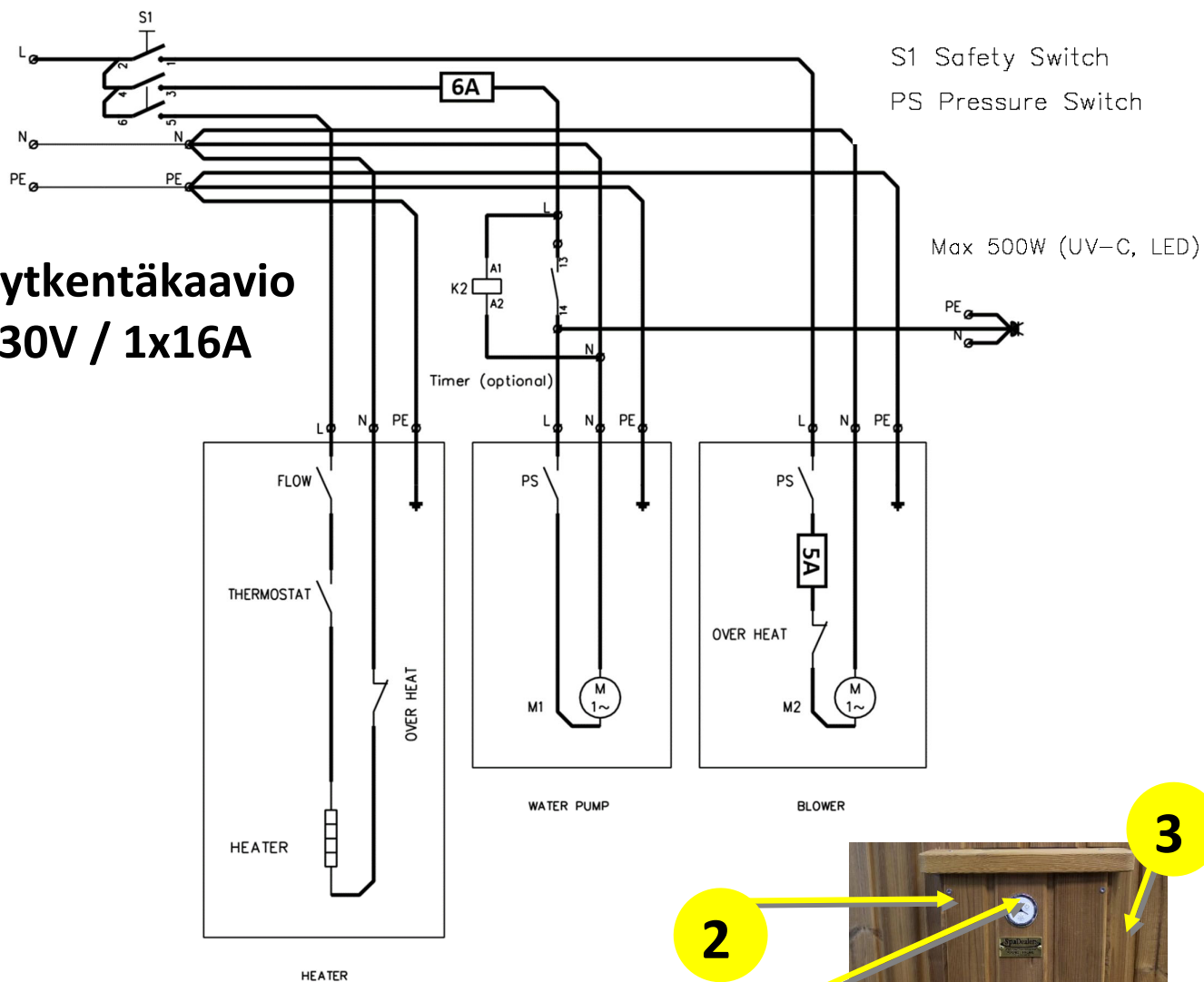


Talvikäyttö

Kylmällä säällä, ulkolämpötila alle 5 astetta, pitää eristys olla asennettuna.



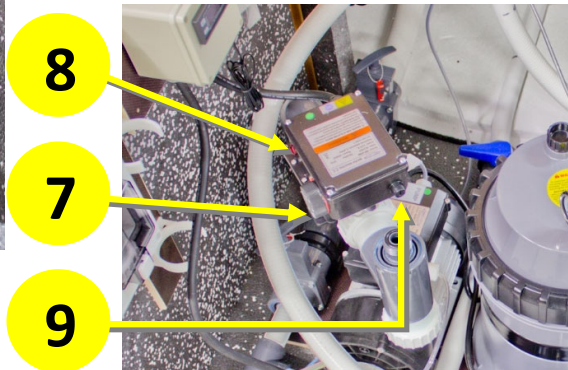
Kytkäkaavio 230V / 1x16A



2
4

1. Hultokatkaisia
2. Painekeytkin #1
3. Painekeytkin #2
4. Valo (tarvike)
5. Paineventtiili
6. Imuventtiili
7. Termostaatti (sääädä maximiin)
8. Merkkivalo
9. Ylikuumenemissuoja
10. Takaiskuventtiili
11. Tyhjennysventtiili
12. Digitaalinen lämpötilan
19. Tyhjennysventtiili

Ota huomioon että poreletkussa on sekä takaiskuventtiili että tyhjennysventtiili, jotka estävät veden pääsyn pumppuun.



Täyttö vedellä



Veden täyttämiseen voidaan käyttää puutarhaletkua tai vastaavaa. Täytä siihen tasoon asti mitä kuvat näyttävät. HUOM! Täytön aikana pitää venttiilit 5 ja 6 olla suljettuina. Katso sivu 4 niin näet miten niitä käsitellään.

IMU SÄÄDETÄÄN NOSTAMALLA TAI LASKEMALLA SÄÄDINTÄ.
LASKE SÄÄDINTÄ ALASPÄIN NIIN IMU VÄHENEÉ.
Käynnistys, katso sivu 6



VAROITUS! Jos säädin on sellaisessa asennossa, että pumppu alkaa imemään ilmaa (ilmakuplia näkyy tulevan pohjalta) niin lämmitin voi lakata toimimasta ja lämmittimen ylikuumenemissuoja voi laueta.

Vedenkulutus ja energia!

Vedentäyttö suoritetaan yleisesti puutarhaletkulla joka on kytketty vesijohtoverkoston. Jos muuta vettä käytetään pitää erityistä huomiota kiinnittää bakteeririskiin. Lue erillinen ohje vesihygieniasta ja kemikaalien käytöstä.

Muista, että veden pinta nousee noin 5 cm / henkilö altaaseen mentäessä. Tämä vastaa noin 80 litraa vettä. Eli jos teitä on 4 kylpijää, niin kylpytynnyrin voi jättää 20 cm vajaaksi reunasta (1200 l). Tällöin lämmitettävän veden kokonaismäärä vähenee 320 litralla. Jos kylpytynnyri täytetään ääriä myöten, tulee tämä sama vesimäärä valumaan reunan yli tynnyriin noustaessa.

KÄSITTELE VENTTIILIÄ OIKEIN!



Sulje: Paina venttiili alas



Auki asento. Siihen pystyy myös laittamaan "lukituksen" joka pitää venttiilin auki.

Käynnistys / Suodattimen vaihto

Sinulle toimitettavassa mallissa TopSpa XS on suodatusjärjestelmä, joka käyttää patruunasuodattimia. Suodatin on tarpeen mukaan puhdistettava riippuen hoidosta, kylpijoiden määrästä ja kylvyn käyttöiheydestä.

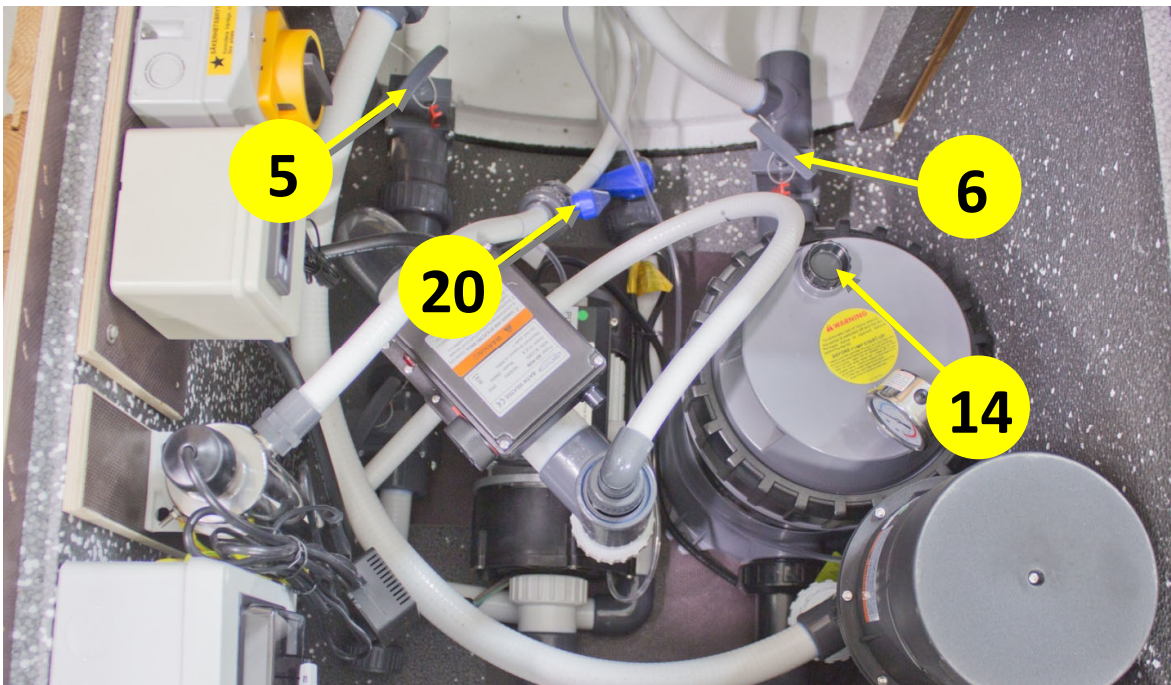
KÄYNNISTYS

Avaa suodatinpesän päällä oleva ilmausruuvi (14). Avaa venttiilit (5,6) ja anna ilman tulla ulos. Laita ilmausruuvi kiinni, kun alkaa tulla vettä. Nyt pumppu voi käynnistää. **Huom! Jos lämmitys on lakannut toimimasta, se on merkki riittämättömästä veden virtauksesta, joka voi johtua epäpuhtaasta suodattimesta.**

Suodattimen vaihto/puhdistus

Hyvän suodatus- ja lämmitystoiminnon kannalta on tärkeää, että suodatin puhdistetaan säännöllisesti huuhtelemalla se puhtaaksi vähintään joka toinen viikko ja "syvä" puhdistetaan liuoksessa joka toinen kuukausi tai aina tarvittaessa. Katso alta kohta "Suodattimen puhdistus"!

1. Avaa huoltoluukun kansi tilaan, jossa suodatin ja pumput sijaitsevat. Käynnistä kiertovesipumppu, jos se ei jo käy.
2. Avaa suodatinpesän päällä oleva ilmausruuvi (14). Sulje suodattimen vieressä oleva hana (6) painamalla se pohjaan.
3. Sulje venttiili (5) ja pysäytä pumppu. **Huom!** Jos kylvyssä on UV-C -puhdistin, on myös sen venttiili 20 suljettava. Tämä on tärkeää koska vettä ei saa päästää virtaamaan takaisin suodatinpidikkeeseen.
4. Avaa suodatinpesän kannen mutteri ja irrota kansi. Nyt suodatin voidaan poistaa puhdistusta varten. Vaihtosuodattimen käyttö nopeuttaa huoltotaukoa. Käyttöönotto vastakkaisessa järjestyksessä (kiristä suodatinpidikkeen mutteri kiinni niin, että se on hiukan löysällä, jolloin se on helpompi myös avata). Avaa suodatinpesän päällä oleva ilmausruuvi (14). Avaa venttiilit (5,6) ja anna ilman tulla ulos. Laita ilmausruuvi kiinni, kun alkaa tulla vettä. Nyt pumppu voi käynnistää.



Huom! Painemittari ei näytä mitään arvoa silloin, jos suodatin on sijoitettu imupuolelle.

Suodatinpatruunan puhdistus

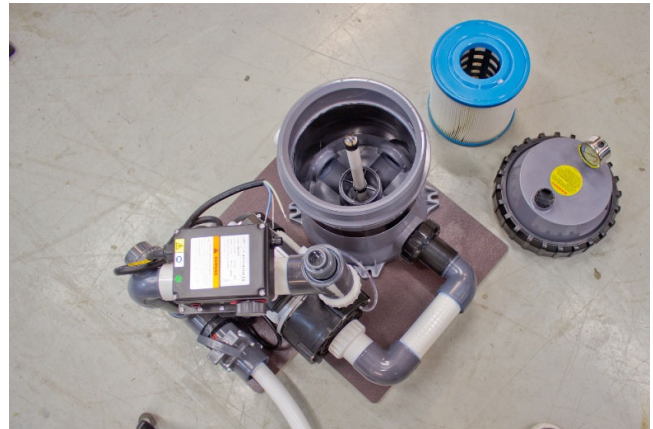
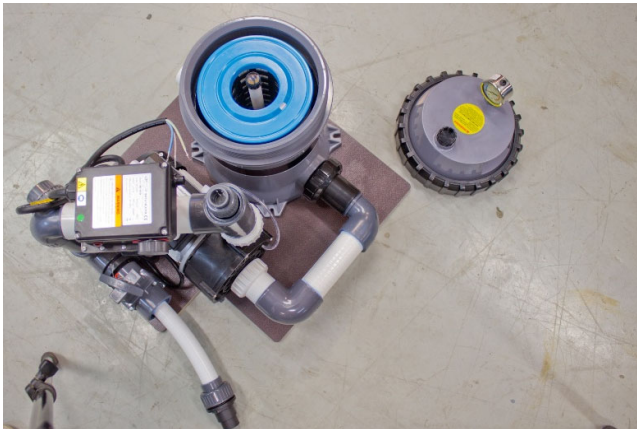
Suodatinpatruunat:

Suodatinpatruunan tehtävä on poistaa likaa, hiekkaa, mineraaleja, fosfaatteja sekä kylpijoiden ja muiden kiinteiden aineiden hiukkasia vedestä.

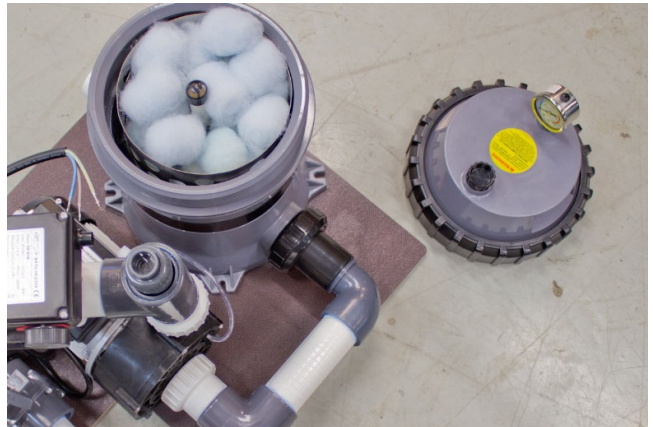
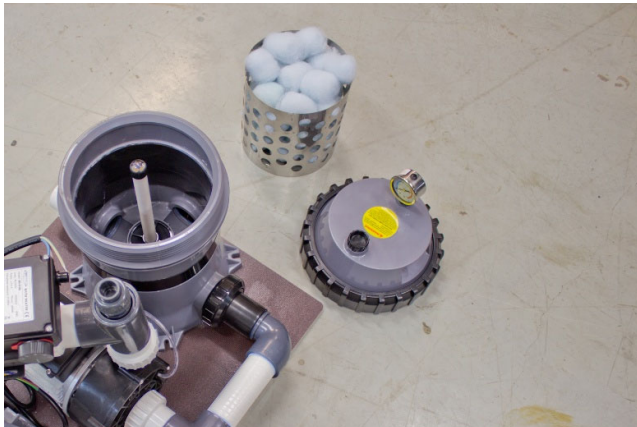
Suodatinpatruunan puhdistus: Sen lisäksi, että suodatin pestään esim. hierovalla suihkulla, suodatinpatruuna on myös syväpuhdistettava. Vaikka suodatinpatruuna näyttäisikin puhtaalta, se on silti puhdistettava säännöllisesti. Mineraaleja ja muita vaikeasti havaittavia epäpuhtauksia tarttuu syväälle suodattimen kuituihin voiden näin ollen aiheuttaa ongelmia vesivirran kulkemiselle suodattimen läpi. On hyvä, jos sinulla on ylimääräinen suodatinpatruuna. Toinen suodatin voi tällöin olla syväpuhdistus- ja kuivatusprosessissa ja toinen asennettuna altaaseen. Syväpuhdistus kaksinkertaistaa suodatinpatruunan eliniän ja tehon.

Suodattimen puhdistus:

1. Laita likainen suodatin ämpäriin, jossa on vettä, ja lisää esim. konetiskiainetta tai Filter Cleaner'ia.
2. Anna suodattimen olla liuoksessa vähintään 12 tuntia.
3. Ota suodatin pois liuoksesta ja huuhtele se sisä- ja ulkopuolelta puhtaaksi esim. vesiletkulla tai hierovalla suihkulla. Anna kuivua kunnolla. Suodattimen täytyy kuivua vähintään kaksi päivää ennen kuin se asennetaan takaisin altaaseen. Huom! Tämä on tärkeää huolimatta siitä mitä muut ohjeet suosittelvat.



TopSpa XS -mallissa voidaan käyttää myös suodatinpalloja (lisävaruste)

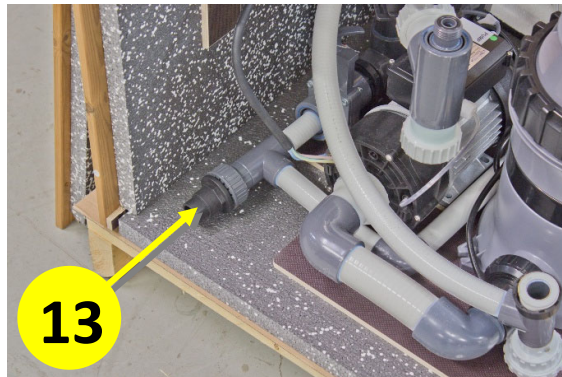
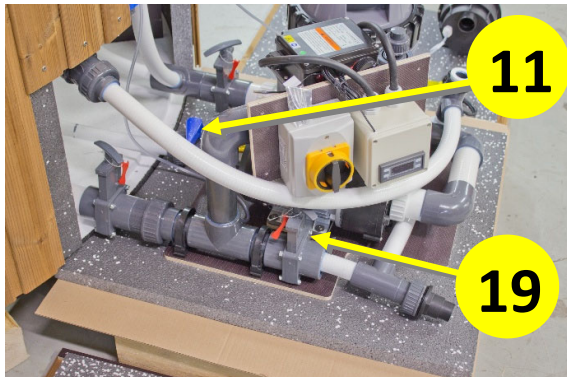


Tyhjennys / veden vaihtaminen

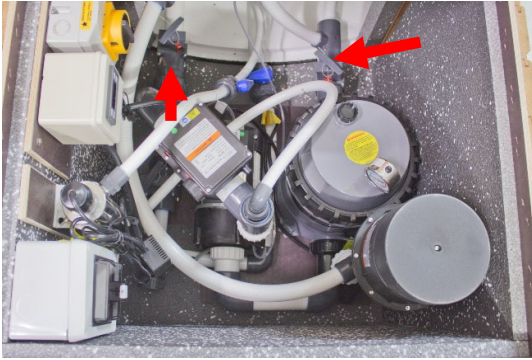
Veden tyhjennystä varten on hana asennettuna suodatinsäiliön lähellä. Avaa kansi jossa suodatin ja pumput sijaitsevat. Poista laatikon takaseinä ja liitä kytkentäosa (13) jonka ulkohalkaisija on 32 mm. Avaa hana (11, 19) ja tyhjennä vesi pois. Kun vesi on tyhjenetty otetaan kytkentäosa pois ja takaseinä laitetaan takaisin.

Kun kylpy pitää tyhjentää pidemmäksi aikaa pitää myös kiertovesipumppu ja hierontapumput (jos sellaiset sisältyy) tyhjentää vedestä. Käynnistä myös ilmapumppu (pore) muutamaksi sekunniksi niin että letkut ja venttiilit tyhjenyy vedestä.

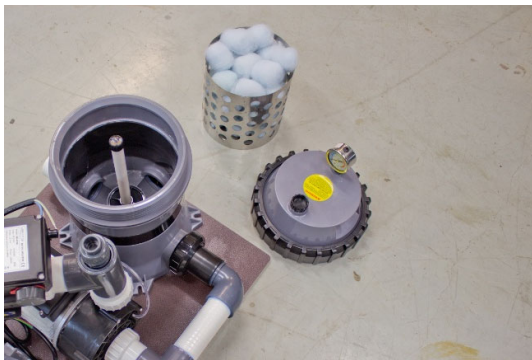
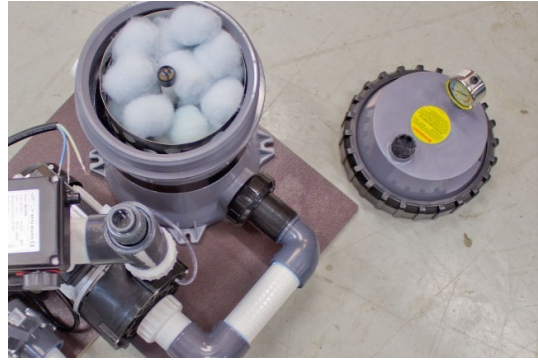
Huom! Älä avaa pohjaventtiiliä ennen kuin vedenpinta kylvyssä on laskenut vähintään 30 cm reunasta.



Suodatusmateriaalin puhdistaminen



Sulje venttiilit (punaiset nuolet) ja nosta pois suodatinsäiliö ja tyhjennä vesi.



Kerää pois suodatinpallo



Purista suodatinpalloja että saat pois likaisen veden. Käytä esim. Filter Cleaner lian liottamiseen.



Anna olla likoamassa muutama tunti, purista. Vaihda vesi purista vielä uudestaan kerran ja laita takaisin säiliöön. **HUOM!** Poista suodatinpallo jos kylpy tyhjenetään vedestä pidemmäksi ajaksi. Muuten sinne voi muodostua hometta.

Vesihygienia on tärkeää!

Kylpyvedestä ei koskaan saa puhtaampaa ja turvallisempaa kuin miksi sen itse tekee. Puhtaan kylpyveden kannalta kaksi tärkeää tekijää ovat henkilökohtainen hygienia ja tehokas desinfiointi. Myös käytettävään veteen on syytä kiinnittää huomiota. Koska bakteerit viihtyvät hyvin lämpimässä kylpyvedessä, on varmintä lisätä veteen bakteereja tappavaa ainetta ennen kylpemistä. Näin estetään tehokkaasti bakteerien muodostumisen. Jos bakteereja kuitenkin on ehtinyt jo kehittyä, tarvitaan ainetta huomattavasti suurempi määrä niiden vaarattomaksi tekemiseen. Markkinoilla on useita merkkejä, mutta tärkeintä on käyttää juuri "oikeaa" lämpötilaa varten kehitettyjä tuotteita. Uima-altaita varten kehitetyt tuotteet eivät sovellu kylpytynnyreille ja päinvastoin.

Hyvä henkilökohtainen hygienia ennen kylpemistä Muista, että henkilö joka ei ole pessyt itseään, huonontaa kylpyveden laatua 200 kertaa enemmän kuin peseytynyt henkilö. Aurinkovoidetta, ihovoidetta, saippuaa tms. aineita ei myöskään pidä tuoda veteen. Kylpyvesi pysyy parhaiten puhtaana siten, että jokainen kävijä kurinalaisesti peseytyy / käy suihkussa aina ennen altaaseen menoa.

Tehokas desinfiointi - suodatinjärjestelmän ansiosta samaa kylpyvettä voidaan käyttää pidempään. Lähes yhtä tärkeää on kuitenkin käyttää myös bakteereja tappavia kemikaaleja kylpemisen kanssa samanaikaisesti. Suodattaminen poistaa vain epäpuhtauksia, ei bakteereja. Kaikki kylpijät tuovat mukanaan veteen suuret määrät mikro-organismeja, jotka ovat erilaisten bakteerien seoksia. Näitä sairauksia kehittäviä bakteereja tuhoat tehokkaasti esim. klooritableteilla. Käytä 1 klooritabletti ennen ja jälkeen kylvyn - älä annostele koskaa kahta tablettia enempää kerralla. Liika klooripitoisuus korottaa veden pH-arvoa ja antaa vedelle pistävän hajun. Klooriarvo ei saa ylittää 1,5 ppm ja pH välillä 7,0 - 7,6. Bromine arvo ei saa ylittää 2,0 ppm ja pH välillä 7,0 - 7,6. Jos automaattisia annostelijoita (kelluvia ym.y.m.) käytetään on ne säädettävä tarkasti että estetään väärä annostus. Noudata meidän ohjeissa olevia suosituksia.

5 helposti seurattavaa neuvua vesihygieniasta huolehtimiseen sinulle, jonka kylpytynnyriin on asennettu suodatusjärjestelmä

1. Peseydy aina ennen altaaseen menoa
2. Käytä bakteereja tappavaa ainetta ennen kylpemistä ja sen jälkeen
3. Tarkkaile ja säädä pH-arvoa tasaisin väliajoin
4. Lisää 30 ml aktiivi happea kylpyveteen joka viikko
5. Puhdista suodatinpatruuna usein ja varaa riittävästi suodatusaikaa

Esimerkki kloorittomasta ja klooripitoisesta ” starttipaketista”



KLOORITON KEMIKAALIPAKETTI

Klooriton kemikaalipaketti - 4 yhdessä
Täydellinen paketti jolla pystyy pitämään kurissa kylpyveden, soveltuu erityisesti kylpytynnyreille ja pienemmille altaille. Paketissa on Combitabs ja myös mukana aineita pH arvon korottamiseen, kelluva annostelija tableteille ja 50 kpl testitikkulle.



KLOORIPOHJAINEN KEMIKAALIPAKETTI | 3 YHDESSÄ

Klooripitoinen kemikaalipaketti - 3 yhdessä.
Täydellinen paketti jolla varmistetaan kylpyveden laatu, soveltuu erityisesti kylpytynnyreille ja pienemmille altaille. Paketti sisältää ActivSpa Tab 5 (nopeasti liukenevaa klooritablettia 200 kpl mintuntuoksu) ja myös ainetta jolla korottaa pH arvo ja 50 kpl testitikkua.

Kylpytynnyrin hoito-ohjeet

Kiitos, kun valitsit SpaDealers kylpytynnyrin. Me teemme parhaamme, että sinä viihtyisit ja olisit tyytyväinen meihin ja tuotteisiimme. Jos sinulla on kysyttävää tuotteistamme, soita +358-(0)10-239 5600 tai lähetä sähköpostia info@spadealers.fi

Ehdotus alustantekoa varten



Sijoita kylpytynnyri vakaalle alustalle, ei suoraan maan päälle

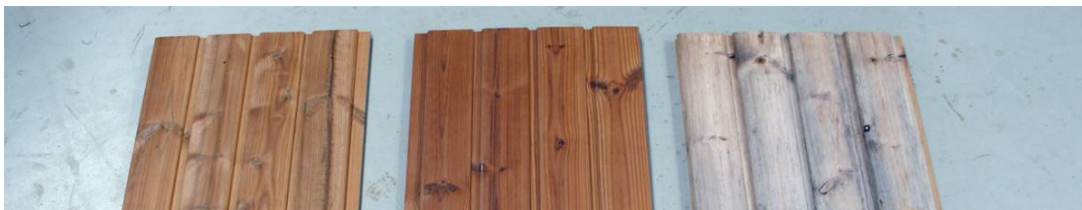


Hoito Kylpytynnyrin ulkopinnat tulee käsitellä kerran vuodessa puuöljyllä, joka on tarkoitettu kovalle puulle ja sisältää UV-suojan, sekä heikolla ruskealla sävytyksellä joka antaa paremman suojan.

Vakio paneli

Öljykäsitelty paneli

Käsittelemätön 3 vuoden jälkeen

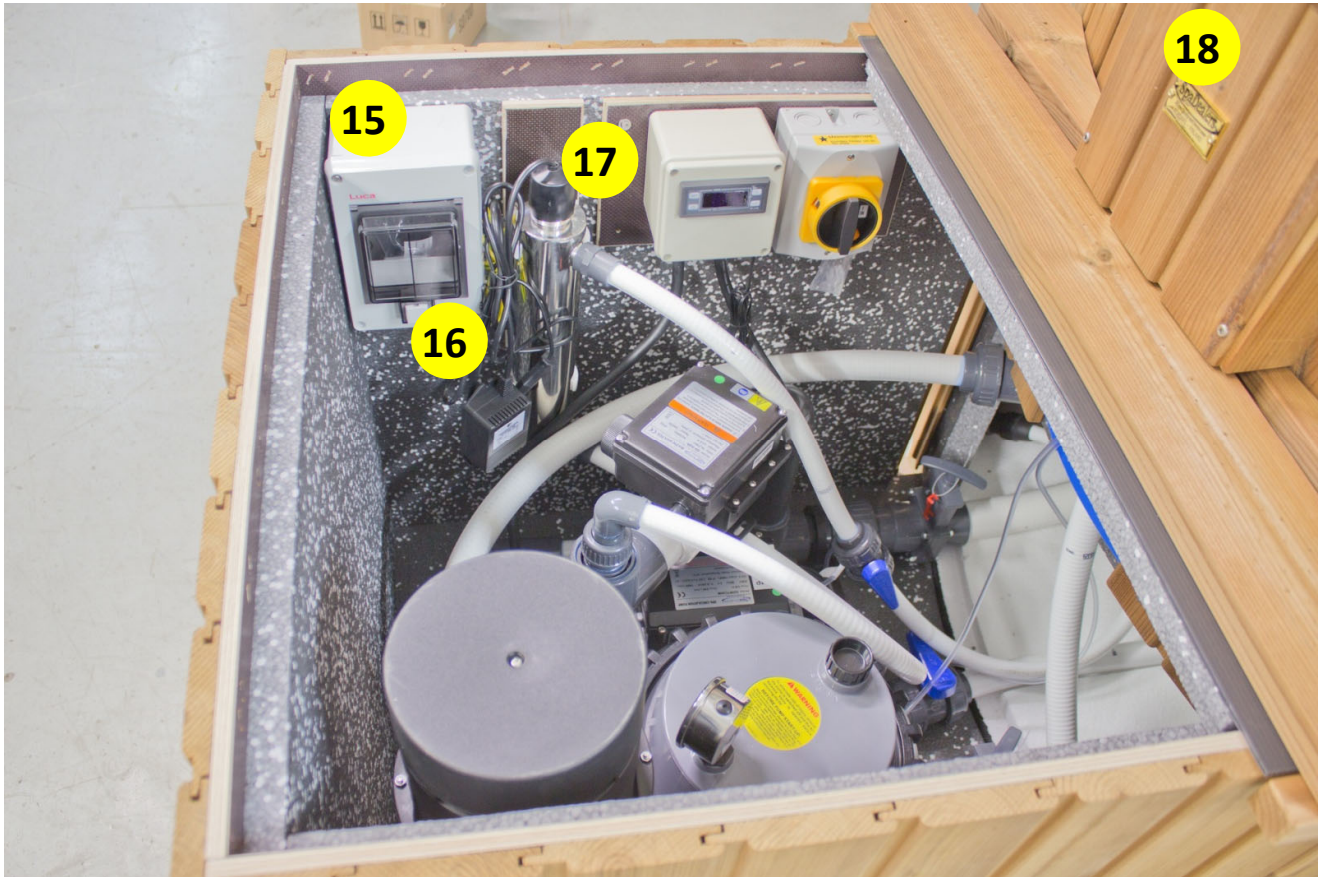


Puhdistus - Kylpytynnyri huuhdellaan puhtaalla raikkaalla vedellä. Jos vesi on seissyt kylpytynnyrissä pitkään, tynnyri on myös harjattava esim. mäntysaippualla.

Kun hoidat SpaDealers kylpytynnyriäsi oikein, voit kylpeä siinä useita vuosia.

Toivomme teille ihania kylpyhetkiä.

Tarvikkeet



15



**Modulikotelo IP55
kellokytkimeen**

16



**Kellokytkin,
digitaalinen,
viikko 1-kanava**

17



**UV-C filter 16w
LUX style "pack"**

18



**LED RGB 0,02w x 6,
17/22/30, controller /
transformer**



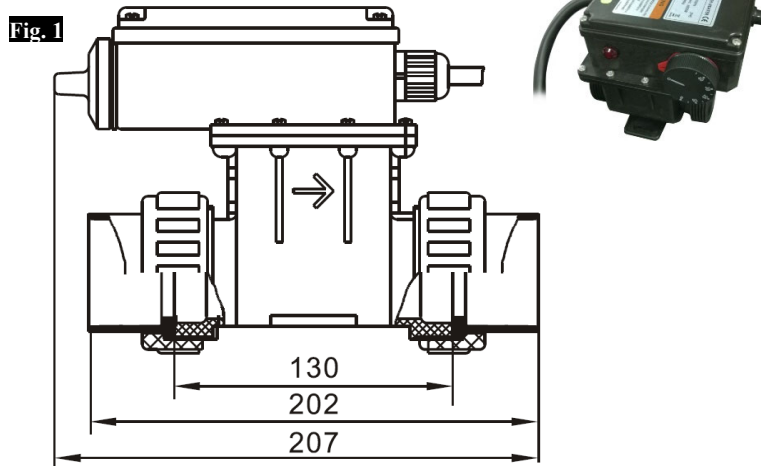
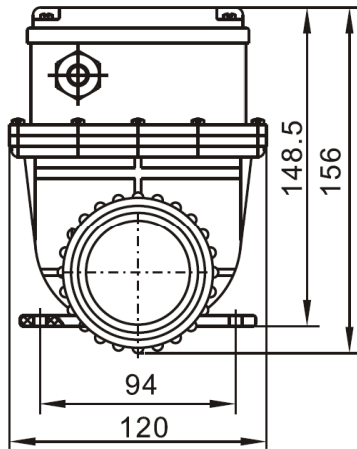
Juomapidike

KÄYTTÖOHJE – TERMOSTATTIOHJATTU SÄHKÖLÄMMITIN VIRTAUSKYTKIMELLÄ

Vedenlämmittimen kylpytynnyreihin sekä sisä- ja ulkoporealtaisiin.

Paketin sisältö:

Lämmitin (1 kpl), termostaatti, virtauskytkin ja ylikuumenemissuoja sekä mutteriliitin, joka sopii liimalla kiinnitettävään 50 mm:n putkeen tai letkuun



Tuotekuvaus:

Malli: SD-H20

Nimellisteho: 2000 W

Voltit: AC 220-240 V, 50/60 HZ

AMP: 8.9 A

IP45 enimmäispaine: 3,5 baaria (0.035Mpa)

Koteloituiluokka: IP45

Malli: SD-H30

Nimellisteho: 3000 W

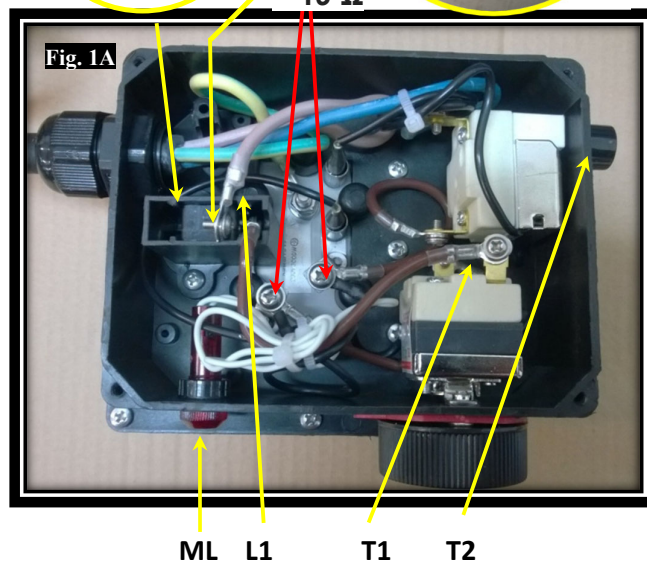
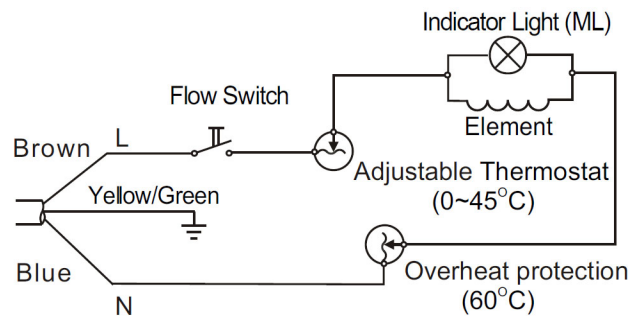
Voltit: AC 220-240 V, 50/60 HZ

AMP: 13.6 A

IP45 enimmäispaine: 3,5 baaria (0.035Mpa)

Koteloituiluokka: IP45

Obs! Sähkölämmittimen toimitetaan ilman virtajohdon pistoketta. Valtuutetun sähköasentajan on tehtävä asennus.



- L1 230V
- T1 Termostaatti
- T2 Ylikuumenemissuoja
- FS Virtauskytkin
- MS Mikrokytkin
- ML Merkkilamppu

TURVALLISUUSMÄÄRÄYKSET

VAROITUS!

- Tarkista laitetta vastaanottaessasi, että se on vahingoittumaton ja ehjä.
- Lue tuotteen tekniset tiedot ennen laitteen asentamista.
- Lue käyttöohjeet ennen lämmittimen asentamista ja käyttöönottoa.
- Lämmitin on tarkoitettu veden lämmittämiseen ja lämmön ylläpitämiseen kylpytynnyreissä, sisä- ja ulkoporealtaissa sekä pienemmissä altaissa.
- Kaikki sähkötyöt on suoritettava pätevän sähköasentajan toimesta.
- Lämmitys on kytkettävä maadoitettuun virtalähteeseen, jossa on vikavirtasuoja.
- Käynnissä olevaa lämmitintä ei saa peittää.
- Virta on kytkettävä pois päältä aina ennen lämmittimen puhdistamista tai muita toimenpiteitä.
- Älä koskaan käytä lämmitintä, jos sen virtajohto on vaurioitunut. Toimita silloin laite pätevän sähköasentajan tai jälleenmyyjän tarkastettavaksi ja korjattavaksi.
- Laite soveltuu sekä sisä- että ulkokäyttöön. Sen IP-luokitus on IP 45 eli kotelo on kosketussuojattu eikä siinä ole aukkoja, joihin voisi työntää minimihalkaisijaltaan 1 mm olevan esineen. Vaikka se on myös suihkuvedenpitävä, suosittelemme sen säilyttämistä lasten ja muiden tarvittavaa tuotetietoutta omaamaattomien ja kokemattomien henkilöiden ulottumattomissa.
- Kovan veden (korkea kalsiumpitoisuus) alueilla on välttämätöntä puhdistaa lämmitin kalkista tasaisin väliajoin, sillä kalkikerrostumat saattavat vähentää tehoa ja jopa tuhota lämpöelementin.

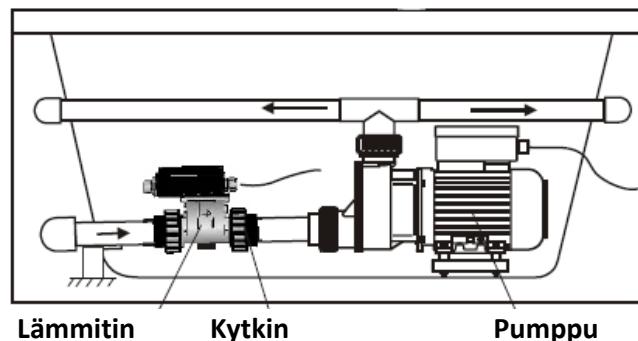
Toiminnan kuvaus:

Lämmittimen tuotetiedot käyvät ilmi laitteen päälle kiinnitetystä etiketistä. Laitteessa on mikrokytkimellä varustettu sisäänrakennettu virtauskytkin. Jotta mikrokytkin antaisi virtaa termostaatile, on käytettävä riittäväällä vesivirralla toimivaa kiertopumppua (väh. 3600 l/h). Jos veden lämpötila on termostaattiin asetettua alhaisempi, virtaa kulkee edelleen lämmittimen sähkökierukkaan, koska virtauskytkin on aktivoitunut mikrokytkimen.

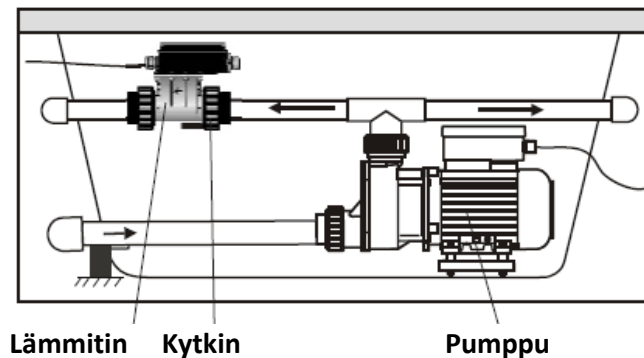
Jos virtaus ei riitä, tai pumppu pysähtyy, lämmitin sammuu. Suodatinjärjestelmää käytettäessä on tärkeää tarkastaa suodatinvälineen puhtaus, jotta veden läpivirtaus ei vähene ja osaltaan vaikuta virtauskytkimen toimintaan estämällä virran pääsyn lämmittimeen ja veden lämpenemisen.

Fig. 2

**Asennettu
sisääntulopuolelle**



**Asennettu
ulosmenopuolelle**



ASENTAMINEN

Vedenlämmittimen kytketään kiertojärjestelmään pumpulla, jonka veden läpivirtausteho on vähintään 3600 litraa tunnissa. Lämmittimessä on nuolia, jotka osoittavat mihin suuntaan se on asennettava. Nuolien on aina osoitettava veden virtaussuuntaan.

1. Lämmitin on aina asennettava vaaka- tai pystyasentoon.
2. Lämmitin voidaan liittää joko vedenottoon tai veden ulostuloon (**kuva 2**)
3. Lämmittimen mutteriliittimiin yhdistetään PVC-letku tai putki (**kuvat 2, 3**). Sisähalkaisijan vakiomitta on 50 mm, mutta sitä voidaan myös pienentää 32 mm:iin. Mahdollisesti tarvittava pienentäminen ei sisälly standardipakettiin. Tiedustele jälleenmyyjältäsi.
4. Putki tai letku liimataan kiinni PVC-liimalla. Puhdista pinnat perusteellisesti ennen liimaamista.
5. Ennen liimaamista kiristä lämmittimen mutterit molemmilta sivuilta. Levitä liimaa mutterin sisäreunaan sekä letkuun/putkeen ja liitä ne yhteen. Siten etäisyydestä tulee oikea.
6. Lämmittimen kannen tulee kääntyä ylöspäin asennuksen jälkeen.
7. Luokan 1 asennukset – kuten tämän lämmittimen kohdalla – on kytkettävä kiinteään virtalähteeseen.
8. Esimerkkejä asennuksesta hiekkasuodatinjärjestelmään (**kuva 3**)



VIRTALIITÄNTÄ

- Lämmitin liitetään vikavirtasuojalla varustettuun virtalähteeseen. Lämmittimen virtalähde on merkitty lämmittimen etikettiin.
- Mahdollisen jatkojohdon on oltava kansallisten standardien mukainen ja halkaisijaltaan sama virtalähteen kaapelin kanssa. Liitäntäalueen on 2 kW:n kaapelille oltava 3 x 1,5 mm² ja 3 kW:n kaapelille 3 x 2,5 mm².
- On erittäin tärkeää varmistaa, että kaapeli on liitetty oikein.
- Asentamisen jälkeen on testattava vikavirtasuojan toiminta ennen lämmittimen käyttöönottoa.

TURVATOIMINNOT

- Vedenlämmittimen, jossa vaihe on kytkettynä mikrokytkimellä varustettuun virtauskytkimeen, toimii vain silloin kun pumppu on käynnissä ja vesi kiertää lämmittimen läpi. Pumpussa veden virtauksen on oltava vähintään 3600 litraa tunnissa.
- Vedenlämmittimessä on ylikuumenemissuoja, joka automaattisesti kytkee lämmittimen pois päältä mikäli veden lämpötila nousee yli 60°C:een. Jos ylikuumenemissuoja laukeaa, on mutteri, joka peittää punaisen muovitapin, ruuvattava irti ja tappi painettava sisään. Kts. kuvat 1A, T2, sivu 1. Jos tappi tuntuu jäykältä ja kuuluu naksahdus, se on lauennut. Näin voi tapahtua, jos esim. pumppu imee ilmaa eikä vedenvirtaus lämmittimen läpi ole tasainen tai riittävä. Esim. veden pinta on liian alhainen tai suodatinta ei ole kunnolla puhdistettu.

ENNEN LÄMMITTIMEN KÄYNNISTÄMISTÄ

- Varmista, että lämmittimen alaosassa oleva nuolimerkintä osoittaa veden virtaussuuntaan. Jos lämmitin on sijoitettu pumpun imupuolelle, on nuolen osoitettava kohti pumppua; jos laite on sijoitettu pumpun jälkeen, nuolen on osoitettava pumpusta poispäin. Lämmittimen virtalähde on merkitty lämmittimen etikettiin.
- Tarkista myös, että liittimissä ja letkuissa ei ole vuotoja.

LÄMMITTIMEN KÄYNNISTÄMINEN

Käynnistä pumppu ja lämmitin vasta, kun olet täysin varma, että sähköliitännät, letkut ja kytkennät ovat oikein. Aseta termostaattiin haluttu lämpötila. Ota huomioon, että merkinnät ovat vain suuntaa-antavia. Termostaatin lämpötilaero on $\pm 3\text{ }^{\circ}\text{C}$ asetetussa pysäytyslämpötilassa ja käynnistettäessä $4\text{ }^{\circ}\text{C} \pm 2\text{ }^{\circ}\text{C}$ pysäytyslämpötilasta. HUOM! Kun haluttu lämpötila on saavutettu, vältä termostaatin säätämistä uudelleen estääksesi mahdollisten suurten lämpötilaerojen syntyminen. Varaudu siihen, että 1000 vesilitran lämmitysnopeus on 2,5 astetta tunnissa.

YLLÄPITO

Lämmitin ei vaadi mitään erityistä ylläpitoa. Jos sitä ei pitkään aikaan käytetä, suosittelemme liitosten avaamista, jotta vesi pääsee valumaan ulos eikä aiheuta mahdollista bakteerien kasvua. Ota yhteyttä pätevään ammattilaiseen tarkistamista, korjausta tai säätämistä varten.

HÄVITTÄMINEN

Tätä tuotetta ei saa hävittää tavallisena kotitalousjätteenä. Se on toimitettava sähkölaitteiden hyväksytyyn jätteenkäsittelypaikkaan.

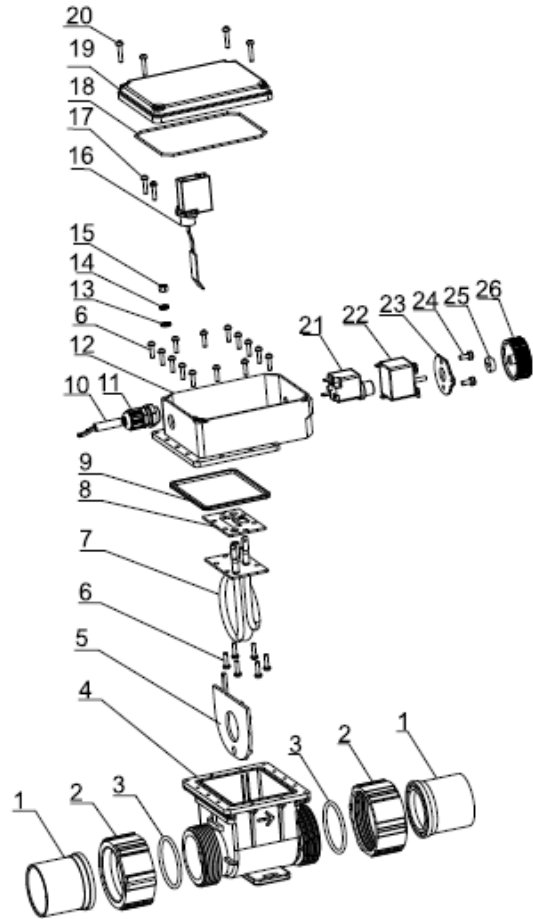
TAKUU

Tuotteen takuu-aika on 2 vuotta ja koskee materiaali-, suunnittelu- ja/tai valmistusvirheitä, joiden takia tuote ei toimi normaalisti. Mahdollista reklamaatiota tehtäessä on ensin otettava yhteys myyjään ja voimassa oleva ostoskuitti on oltava saatavilla. Vialliset osat korjataan tai vaihdetaan.

Takuu ei koske kuljetusvaurioita, virheellisestä käytöstä johtuvia vaurioita ja siitä johtuvia sekundaarisia vikoja, asennettaessa aiheutuneita ostajan/käyttäjän tai hänen luottamansa henkilön tekemiä virheitä, tuotteeseen tehtyjä muutoksia ja meistä riippumattomia sää- tai sähköilmiöitä.

Toimituksen jälkeen ilmenevät mahdolliset jäätymisvauriot eivät kuulu takuun piiriin. Jäätymisvaurioiden ehkäiseminen on aina käyttäjän vastuulla. Tämä koskee sekä asennusta edeltävää että asennuksen jälkeistä aikaa. Myyjä ei voida saattaa vastuuseen välittömistä tai välillisistä vahingoista, niistä johtuneista vahingoista tai ostajalle aiheutuneista tappioista.

Lähetä tätä tuotetta koskevat kysymykset ja mahdolliset reklamaatiot osoitteellamme info@spadealers.fi



NO.	Name
1	Tie
2	Tie-in nut
3	O-Ring
4	Base
5	Baffle plate
6	Cross recessed pan headt apping screws
7	Electric heating tube component
8	Sealing pad
9	Terminal box
10	Cable
11	Cordgrip
12	Terminal Box
13	Washer
14	External teeth lock washers
15	Hex Nut
16	Flow switch
17	Cross recessed pan headt apping screws
18	O-Ring

NO.	Name
19	Box cover
20	Cross recessed pan headt apping screws
21	Manual reset thermostat
22	May thermostat controller
23	Scale signage
24	Cross recessed pan headt apping screws
25	Thermostat pad
26	Thermostat knob

Digitaalinen lämpötilavahti Cool Heat 230V

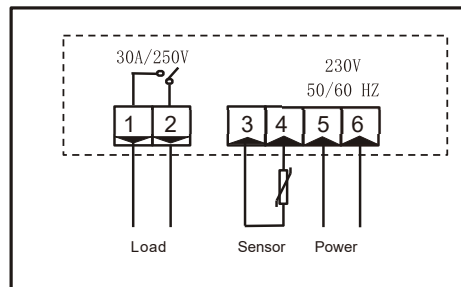
Tuotetiedot

Tämä LED-näyttöllä varustettu laite käyttää viimeisintä teknologiaa. on taloudellinen, pienikokoinen ja helppokäyttöinen. Sillä on vakaa suorituskyky, älykäs ohjaus sekä erilaisiin jäähdytys- ja lämmitysalueisiin soveltuvat jäähdytys- ja lämmönsiirtotoiminnot.



Toiminnot:

- LED-näyttö
- Painikeääni
- Silikonipäällysteiset painikkeet
- Lämpötilan näyttö asteina (°C)
- Jäähdytyksen-/lämmityksen valvonta



Parametrit:

- Lämpötilan mittaus- ja säätöalue: -40 ~ 99 °C
- Relekapasiteetti: 30 A/250 V
- Virtavaihtoehto: 230 VAC
- Tulo: 1 NTC-anturi
- Anturijohto: 2 m (vakio)
- Tarkkuus: ± 1 °C
- Kulutus: ≤ 3 W
- Anturi: NTC-anturi (1 kpl)
- Upotuskoko: 71 × 29 (mm), tuotekoko: 77 × 34,5 × 62 (mm)
- Ympäristön lämpötila: -10 ~ 60 °C; kosteus: 20 ~ 85%

Asennusohjeet

Lue ohjeet huolellisesti ennen käyttöä ja opettele eri toimintatapojen erot. Kuormitusaste ei saa ylittää liittimen kapasiteettia. Liitännät on tehtävä huolellisesti ja oikeisiin liittimiin.

Asenna laite suojattuun paikkaan. Sitä ei saa sijoittaa tippuvan veden alle ja se on pidettävä erillään sähköisistä laitteista sähkömagneettisten häiriöiden välttämiseksi.

Jos laitteeseen tulee häiriö, katkaise virta ja käynnistä uudelleen. Älä avaa tai pura laitetta missään olosuhteissa. Jos virheitä ilmenee tai sinulla on käyttöä koskevia kysymyksiä, ota yhteys laitteesi toimittajaan.

Koodi	Toiminto	Säätöalue	Vakio	Yksikkö
HC	Lämpötila, vaihtoehdot	C: jäädytys H: lämmitys	H	/
D	Lämpötilan valvonta	1~15	2	°C
LS	Alimman lämpötilan säätö	-40~	10	°C
HS	Korkeimman lämpötilan säätö	~99	40	°C
CA	Lämpötilan kalibrointi	-5~5	0	°C
PT	Kompressorin viive	0~15	0	Min.

Kytkeä päälle ja pois:

Jos laite on sammutettu, kytke virta painamalla **POWER** painiketta. Katkaise virta pitämällä **POWER**-painiketta alas painettuna 5 sekunnin ajan.

Käyttöohjeet:

Painikkeet: SET UP  DOWN  POWER 

Lämpötilan säätö:

Normaalitilassa paina nykyisen lämpötilan näyttävää **SET**-painiketta ja säädä lämpötilaa UP tai **DOWN** -painikkeella. Vihje: Pikasäädössä pidä **UP** tai **DOWN** -painiketta alas painettuna. Säädön jälkeen paina SET-painiketta 3 sekuntia tallentaaksesi uuden arvon. Ohjain palaa normaalitilaan. Vastaavasti voit myös antaa laitteen palata itsekseen normaalitilaan 15 sekunnissa.

Parametrien asetus:

Normaalitilassa paina **SET**-painiketta 3 sekuntia, jolloin asetusvalo syttyy ja käynnistyy kunnossapitotilassa. Kun koodi **HC** on näkyvässä, voit säätää halutun tilan **UP** tai **DOWN** -painikkeella. Valitse **H** lämmönsäätöön ja **C** jäädytykseen. Säädön jälkeen siirry seuraavaan parametriin **SET**-painikkeella ja toimi samoin muitakin parametreja määrittäessäsi. **Vihje!** Pikasäädössä pidä **UP** tai **DOWN** -painiketta alas painettuna. Kun olet valmis, paina **SET**-painiketta 3 sekuntia. Silloin ohjain palaa normaalitilaan. Vastaavasti voit myös antaa laitteen palata itsekseen normaalitilaan 15 sekunnissa.

Lämpötilaeron säätö (D):

Tämä valinta määrittää lämpötilan, jossa termostaatti käynnistyy pysähtymisen jälkeen uudelleen. Esimerkki: Jos **SET**-asetuksella valittu pysäytyslämpötila on 37 °C ja **D** on asetettu arvoon 02, aloituslämpötila on näiden kahden arvon välinen ero eli $37-2=35$ °C.

Alempi ja ylempi lämpötilaraja (LS ja HS)

LS ja **HS** -painikkeita käytetään lämpötilan ylä- ja alarajojen asetusarvoina. Esimerkki: jos **LS** on +10 ja **HS** on +40, lämpötilaa voidaan säätää vain välillä +10 ja +40 °C. Jos kuitenkin haluat asettaa arvon näiden lukemien ulkopuolelle, sinun on ensin tehtävä muutokset **LS** ja **HS** -painikkeilla.

Lämpötilan kalibrointi (CA)

Jos vaikuttaa siltä, että ympäristön lämpötila ja mitattu arvo eivät täsmää, lämpötilan säätö voidaan kalibroida. Esimerkki: Jos mitattu lämpötila osoittaa 37 °C, mutta todellinen lämpötila on 35 °C, aseta **CA** (kalibrointi) arvoon 2. Vastaavasti, jos todellinen arvo on 37 °C ja mitattu 35 °C, aseta **CA** arvoon -2.

Kompressorin viive (PT) (Vain jäähdytys-/lämmitysaggregaattia käytettäessä)

Ohjaimella on viivefunktio (**PE**), joka suojaa kompressoria usein toistuvilta käynnistyksiltä ja pysähtymisiltä. **PE** voidaan asettaa välille 0-15 minuuttia, ja jos **PE** asetetaan arvoon 2, kompressori käynnistyy vasta 2 minuutin kuluttua ohjaimen käynnistyssignaalista. Jäähdytystoiminnon käynnistyminen edellyttää **SET+** -painikkeella valitun **d:n(ero)** säätöä.

Jäähdytystoiminnon (C) käynnistusedellytys:

Mittauslämpötila \geq asetettu lämpötila (**SET**) + lämpötilaero (**d**)

Jäähdytystoiminnon (C) lopetusedellytys:

Mittauslämpötila \leq asetettu lämpötila (**SET**)

Lämmitystoiminnon (H) lopetusedellytys:

Mittauslämpötila = asetettu lämpötila (**SET**)

Lämmitystoiminnon (C) käynnistusedellytys:

Mittauslämpötila = asetettu lämpötila - lämpötilaero (**d**)

Hälytys ja virhetila

Hälytyksen sattuessa näyttöön ilmestyy kuvakkeita ja kuuluu merkkiääni. Jos anturissa ei ole vikaa, näytössä vaihtelevat virhekoodi ja lämpötilan osoitus. Jos anturissa on vikaa, näytetään vain virhekoodi.

Hälytys viasta anturissa

Jos laitetta käynnistettäessä anturipiiri on auki, LED-näyttö vilkkuu "_ _"; anturin oikosulkuja ilmentää näytössä "HH". Kun anturi ilmoittaa virhetilanteen, laite toimii seuraavan jakson mukaisesti: Pysäytettynä 15 minuuttia, 15 minuuttia käynnissä.

Hälytys maksimilämpötilan ylityksestä tai minimilämpötilan alituksesta

Kun anturi mittaa yli 99 °C:n lämpötilan, näytössä näkyy "HH";

Kun anturi mittaa lämpötilaa alle -40 °C, näytössä näkyy LL.

Koodi	Syy	Vian etsintä
HH	Oikosulku anturissa tai maksimilämpötilan ylitys	Tarkista lämpötila, johon anturi on asetettu. Jos vika johtuu oikosulusta, vaihda anturi.
LL	Anturipiiri on auki tai alimman lämpötilan alitus	Tarkista lämpötila, johon anturi on asetettu. Jos vika johtuu oikosulusta, vaihda anturi.
--	Anturi ei ole kytkettynä	Liitä anturin johdot liittämiin.

TopSpa XS asennus:

1. Liitä anturi digitaalisesta termostaatista anturihylsyyn ennen kuin suodatus-/lämmitysyksikkö laitetaan paikalle.



2. Jos sen sähkölämmittimellä on oma termostaatti, säädä se max-asentoon.

