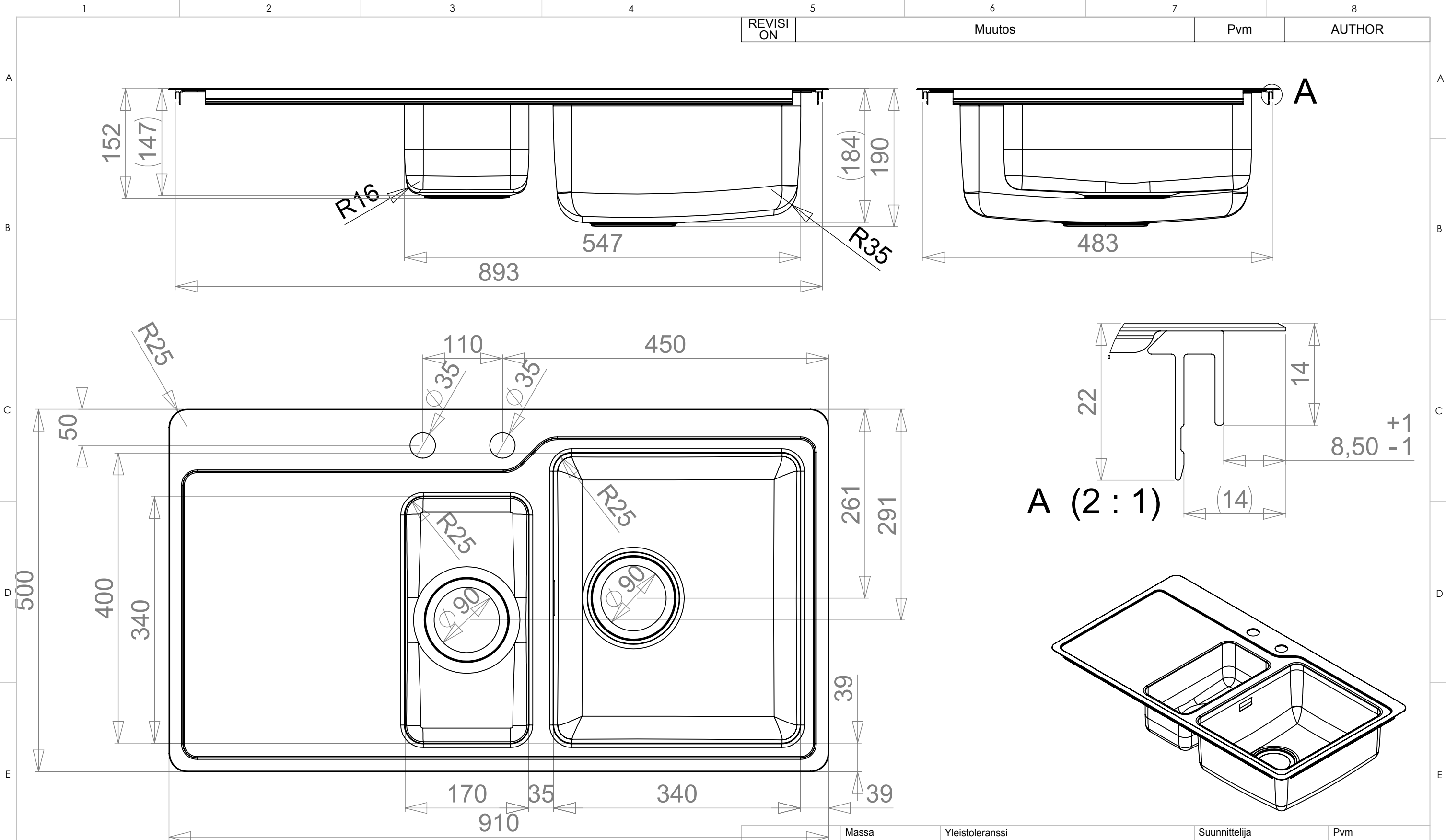


REVISION

Muutos

Pvm

AUTHOR



YLEISTOLERANSSIT		>0,5 =<3	>3 =<6	>6 =<30	>30 =<120	>120 =<400	>400 =<1000	>1000 =<2000	>2000 =<4000
Pituusmitat	ISO-2768-f	±0,05	±0,05	±0,1	±0,15	±0,2	±0,3	±0,5	-
	ISO-2768-m	±0,1	±0,1	±0,2	±0,3	±0,5	±0,8	±1,2	±2,0
	ISO-2768-c	±0,2	±0,3	±0,5	±0,8	±1,2	±1,2	±3	±4
Säteet, viisteet	ISO-2768-f/m	±0,2	±0,5	±1					
	ISO-2768-c	±0,4	±1	±2					

Massa
8.98 kg

Mittakaava
A3 1:5

Yleistoleranssi
ISO-2768-m

Suunnittelija
TN

Pvm
15.02.2013

Nimike

Tarkastaja

Pvm

Nimitys

Piirustusnumero

Sivu

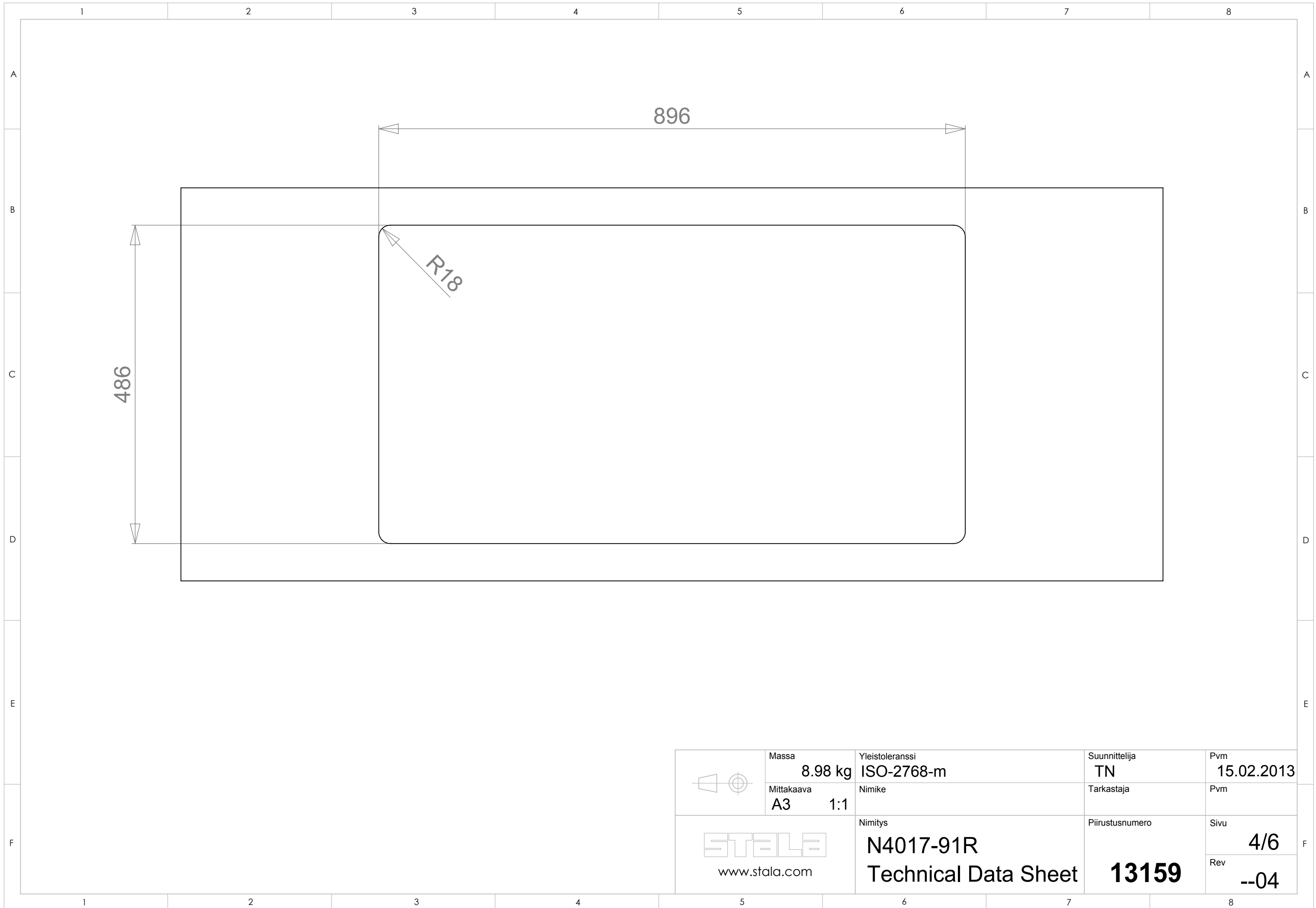



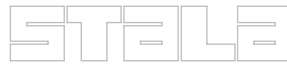
N4017-91R
Technical Data Sheet

13159

1/6

--04



	Massa 8.98 kg	Yleistoleranssi ISO-2768-m	Suunnittelija TN	Pvm 15.02.2013
	Mittakaava A3 1:1	Nimike	Tarkastaja	Pvm
 www.stala.com	Nimitys N4017-91R Technical Data Sheet	Piirustusnumero 13159	Sivu 4/6	F