

HUOM!
Tarkasta altaan sijainti aina asennuspaikalla.
ALLMÄNN!
Kontrollera alltid hons placering på monteringsplatsen.
NOTE!
Always check the location of the sink at the installation site.

A A MX-50

B B MX-40

C C MX-17

TARVITTAVAT VÄLINEET **NÖDVÄNDIGÄ MEDEL** **NEEDED TOOLS**

- Siilikoni tai muu vedeneristys
Siikon/ vattentat lack eller mal
Silicone/ wareproof laquer or paint
- Siilikoni
Siikon
Silicone

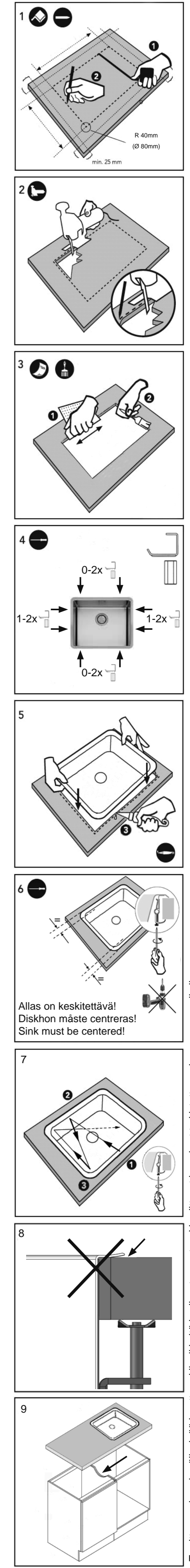
ASENNUSOHJE
HUOM!
Käsittele allasia varoen,
jottei allas vaurioituisi.
Jos luotteessa on huomauttamista,
ennen asennusta. Asennuksen
jälkeen tehtyjä vaihtuksia ei
voida hyväksyä.

MONTERINGSANVISNING
ALLMÄNN!
Behandla produkten försiktigt
under monteringen.
Om det finns fel i produkten borde
den anmälas före dess montering.
Reklamationer som görs efter
montering kan inte godkännas.

INSTALLATION INSTRUCTION
NOTE!
When installing the product,
handle it with care.
Possible imperfections of the
product have to be notified
before installation.
Claims for damage after the
sink has been installed cannot
be accepted.

Ölkeus muutoksittin pidetään. Rätt till ändringar förbehålles. Right to alterations reserved.

R40mm
(Ø80mm)



Tarvittaessa kaapin väliseinää lovettava kiinnikkeitä ja ylivuotoa varten. Vaadittavat lovetukset tarkistettava aina asennuspaikalla.
Vid behov en inskränning för höllastena och bräddavloppet göras i skåpets mellanvägg. Kolla inskränning behövs alltid på monteringsplats.
It may be necessary to notch the partition wall of the cupboard for fixing clips and overflow piece at installation place.

STALA
STALA OY
Taivalkatu 7, 15170 Lahti, Finland
Tel: +358 3 882 110
sink.sales@stala.com
www.stala.com