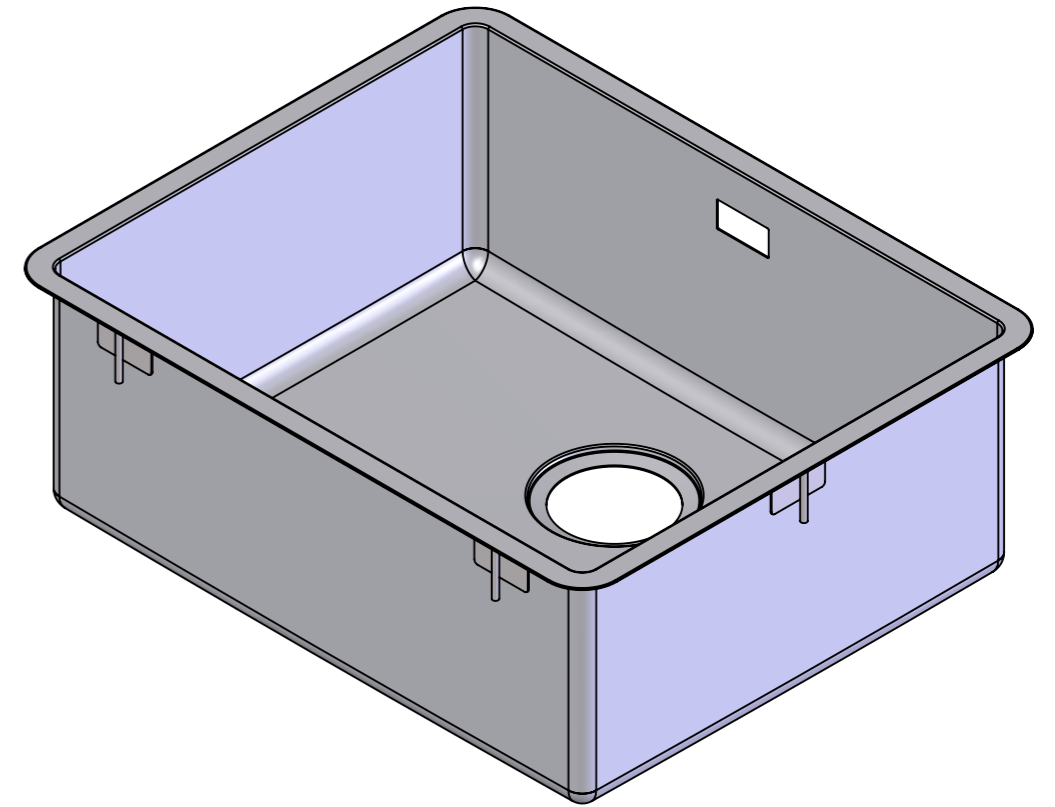
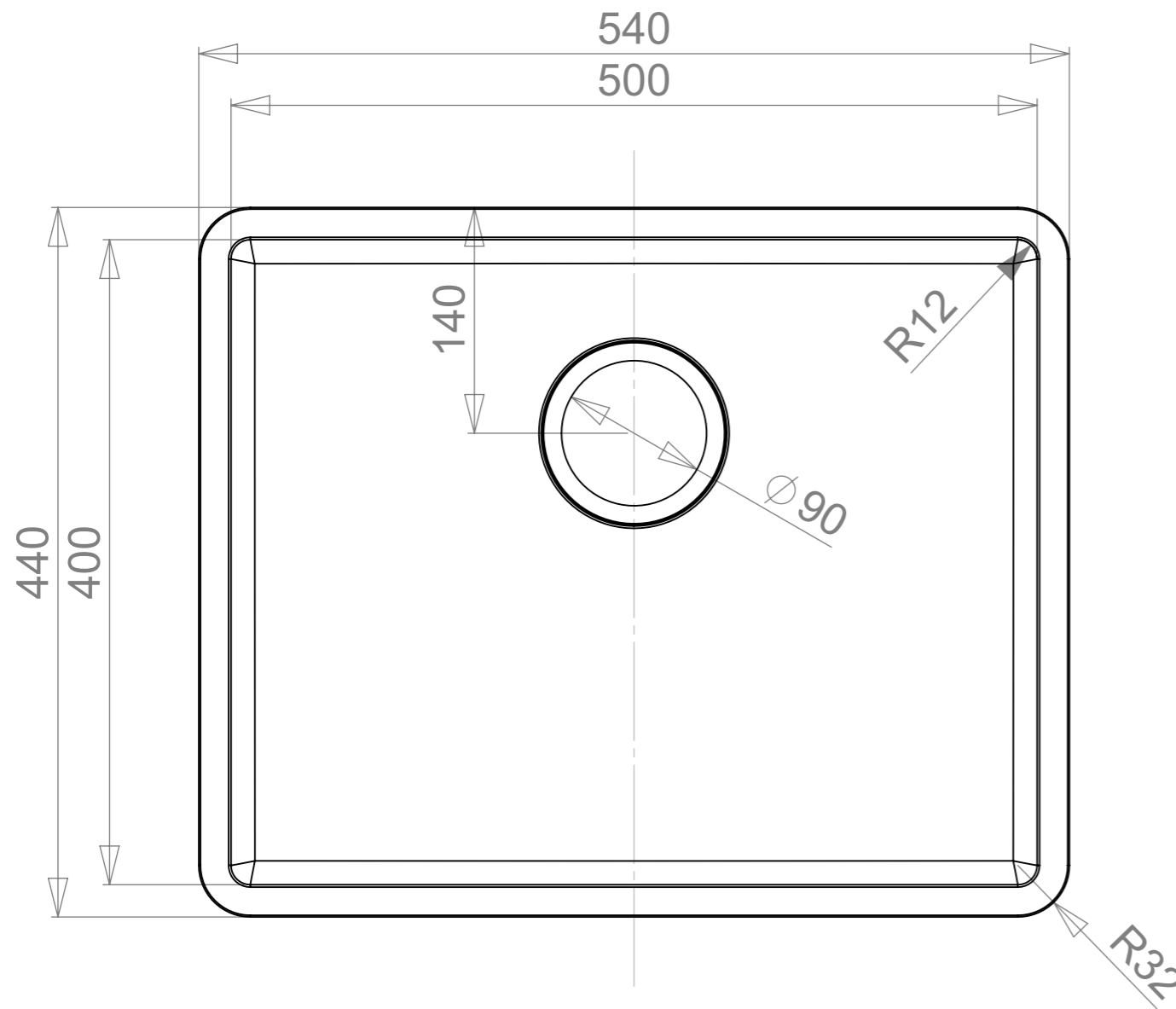
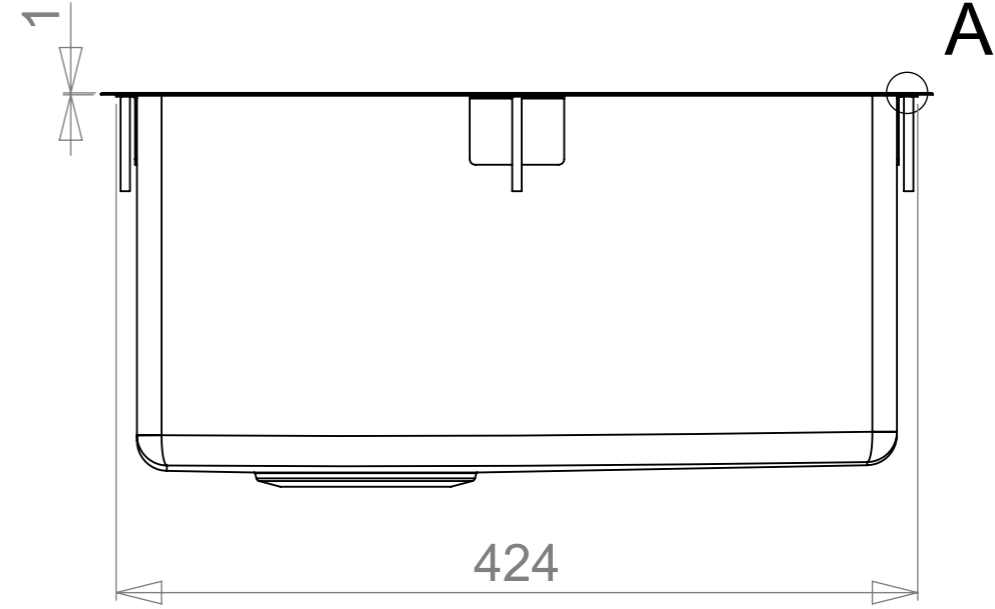
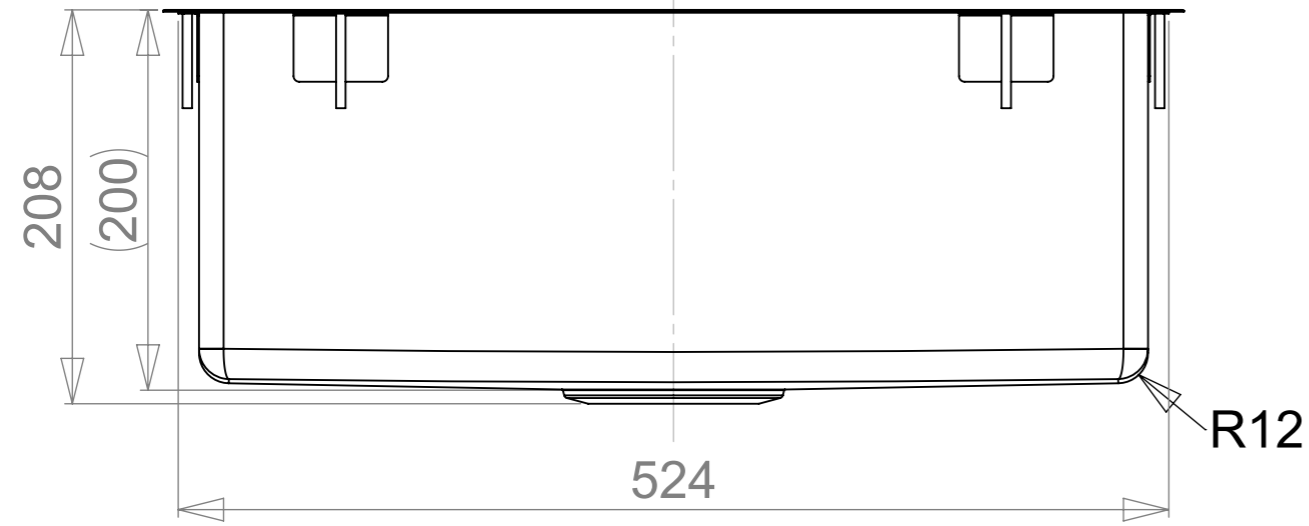




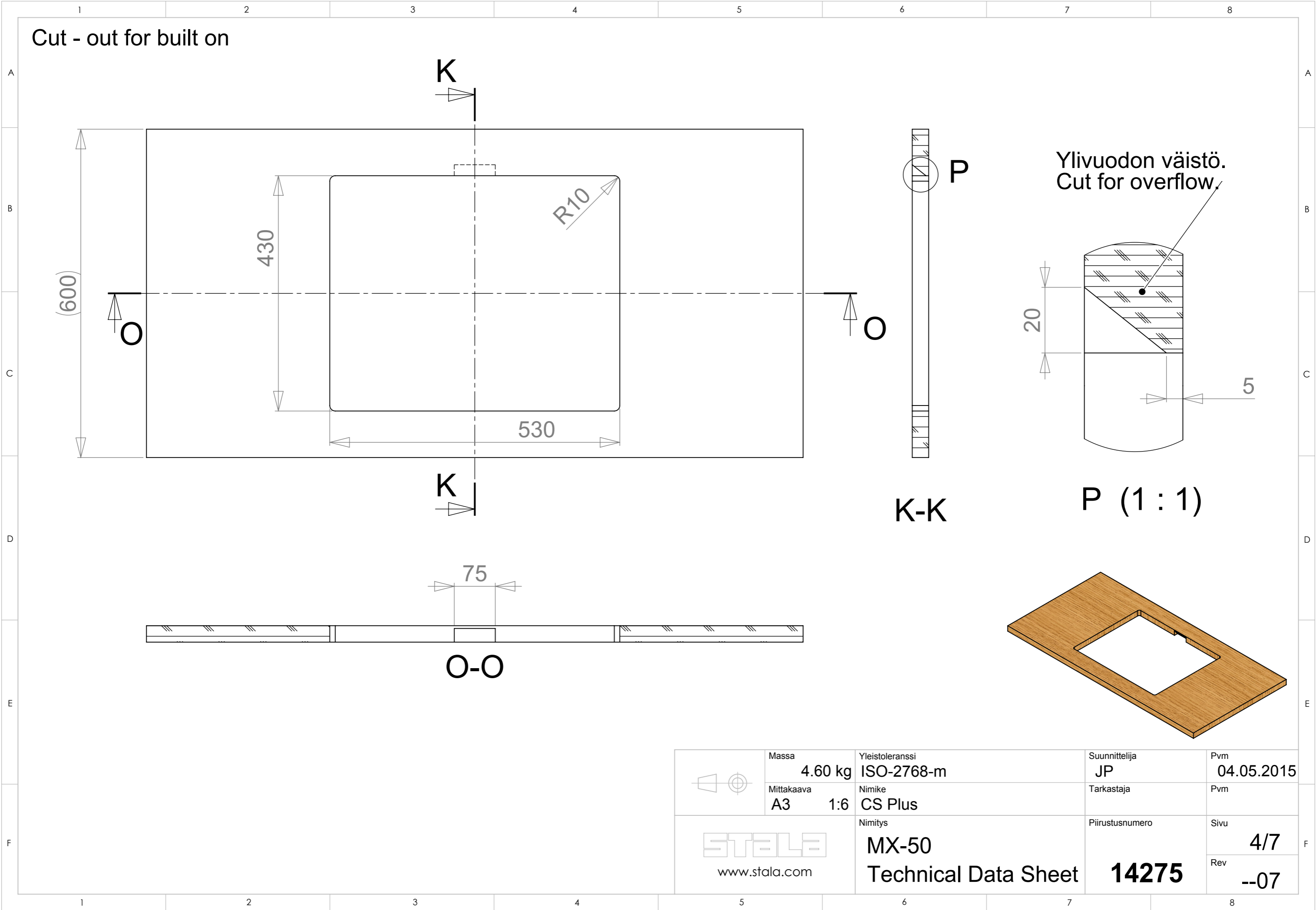
Main dimensions


REVISION	Muutos	Pvm	AUTHOR
A		24.6.2013	tonna



	Massa 4.60 kg	Yleistoleranssi ISO-2768-m	Suunnittelija JP	Pvm 04.05.2015
	Mittakaava A3 1:4	Nimike CS Plus	Tarkastaja	Pvm
 www.stala.com	Nimitys MX-50	Piirustusnumero 14275	Sivu 1/7	Rev --07
	Technical Data Sheet	Pvm 14275	Sivu 1/7	Rev --07

Cut - out for built on



 www.stala.com	Massa 4.60 kg	Yleistoleranssi ISO-2768-m	Suunnittelija JP	Pvm 04.05.2015
	Mittakaava A3 1:6	Nimike CS Plus	Tarkastaja	Pvm
	Nimitys MX-50	Piirustusnumero 14275	Sivu 4/7	Rev --07
Technical Data Sheet				