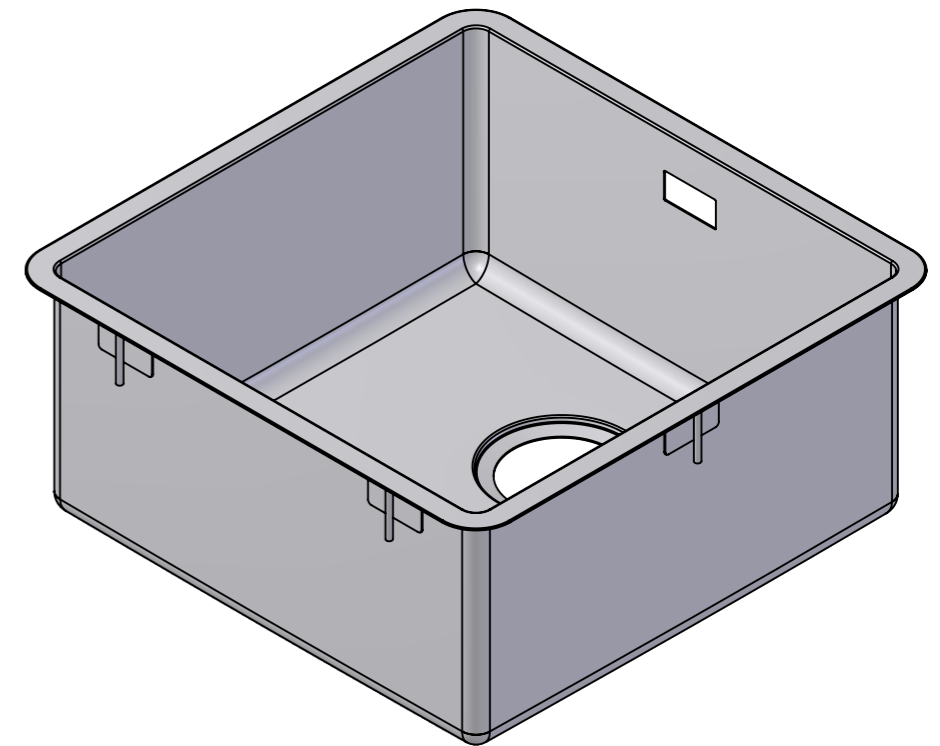
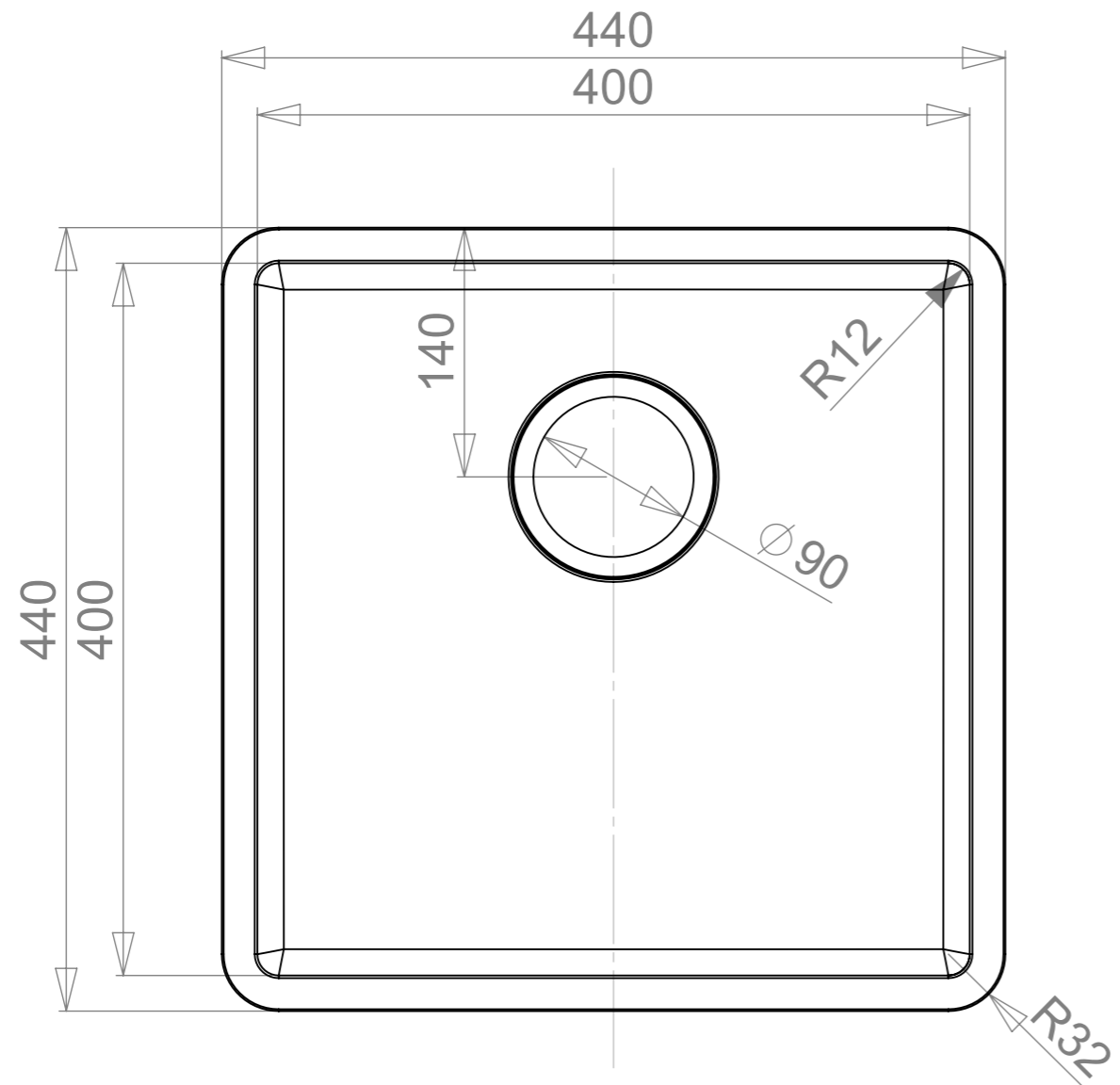
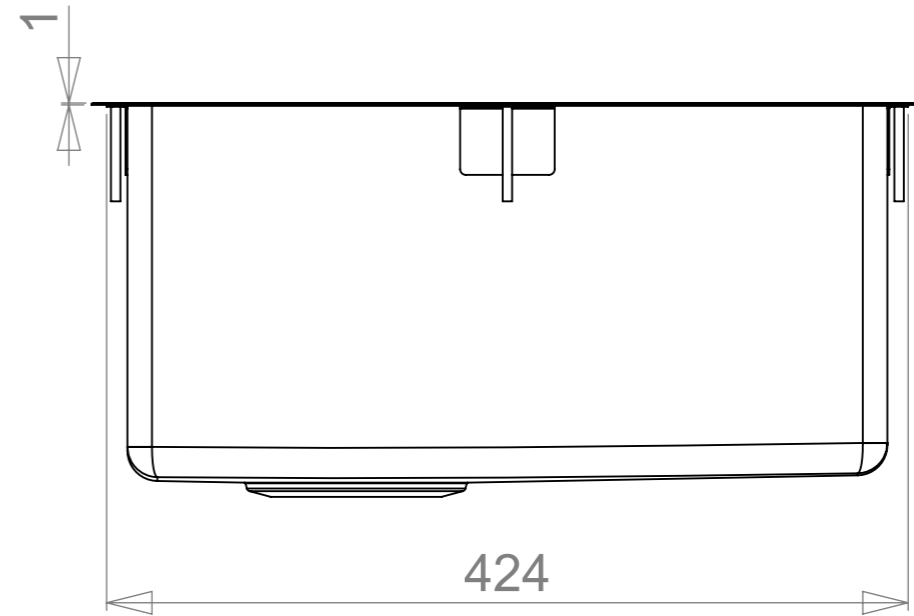
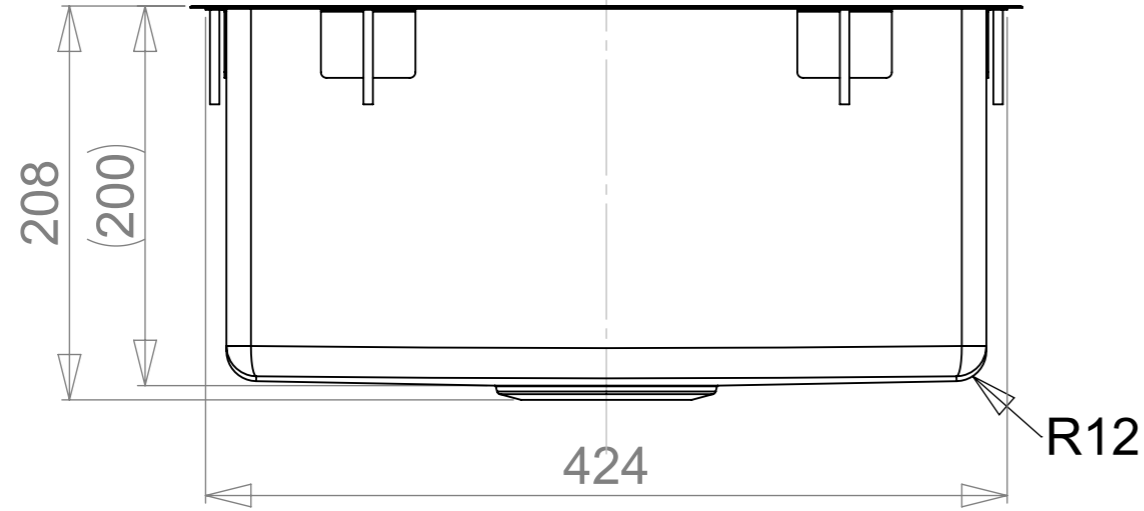



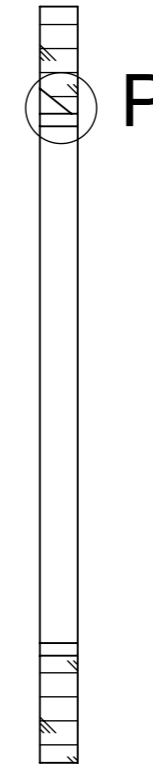
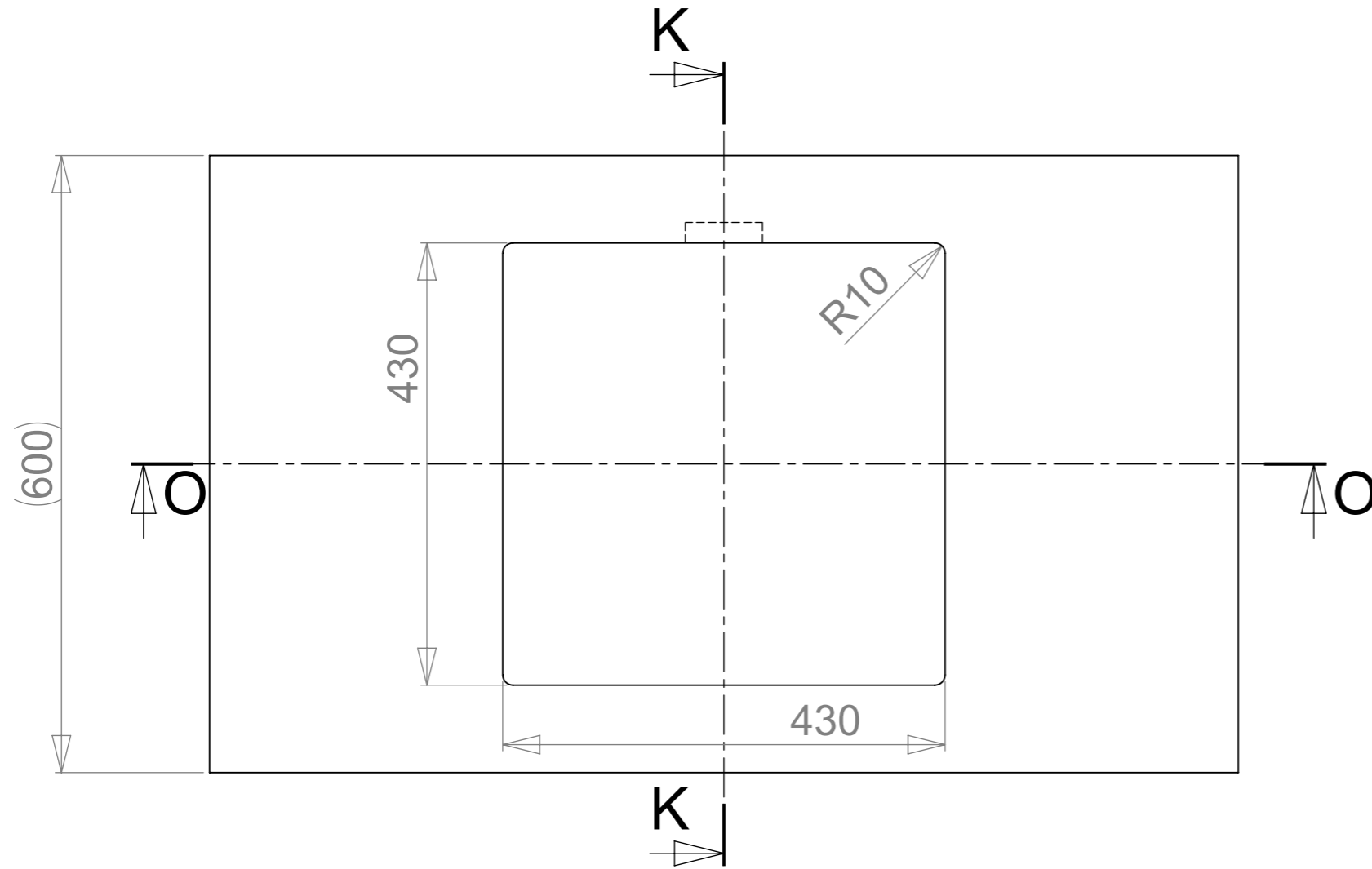
# Main dimensions

REVISION	Muutos	Pvm	AUTHOR
A		24.6.2013	tonna

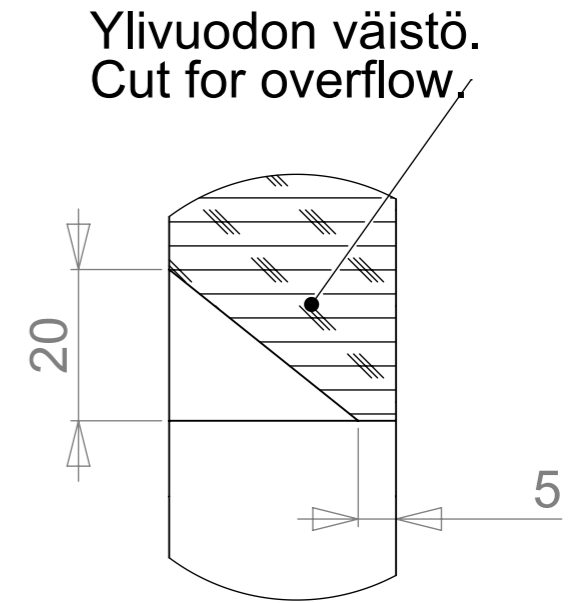


 www.stala.com	Massa <b>3.97 kg</b>	Yleistoleranssi <b>ISO-2768-m</b>	Suunnittelija <b>JP</b>	Pvm <b>04.05.2015</b>
	Mittakaava <b>A3 1:4</b>	Nimike <b>CS Plus</b>	Tarkastaja	Pvm
Nimitys <b>MX-40</b>			Piirustusnumero <b>14280</b>	Sivu <b>1/7</b>
<b>Technical Data Sheet</b>			<b>14280</b>	Rev <b>--03</b>

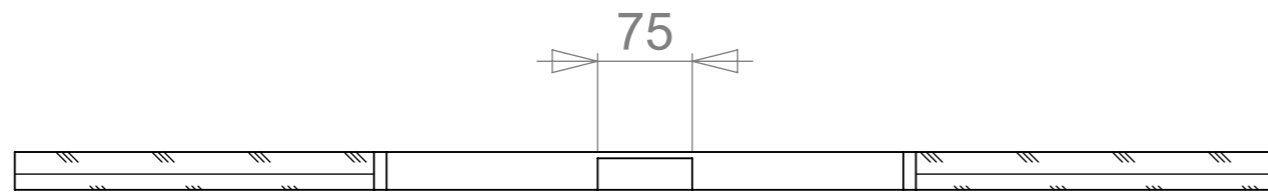
Cut - out for built on



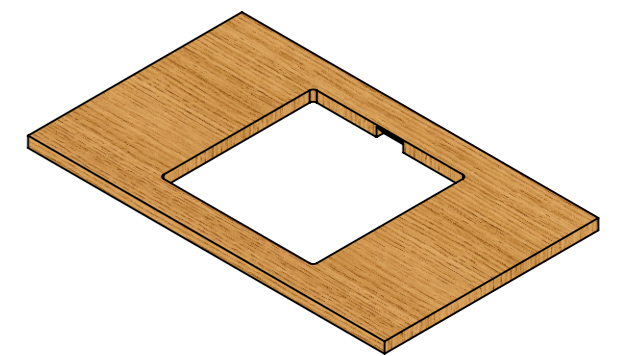
K-K





P (1 : 1)



O-O



	Massa <b>3.97 kg</b>	Yleistoleranssi <b>ISO-2768-m</b>	Suunnittelija <b>JP</b>	Pvm <b>04.05.2015</b>
	Mittakaava <b>A3 1:6</b>	Nimike <b>CS Plus</b>	Tarkastaja	Pvm
 www.stala.com	Nimitys <b>MX-40</b> <b>Technical Data Sheet</b>		Piirustusnumero <b>14280</b>	Sivun <b>4/7</b>
				Rev <b>--03</b>