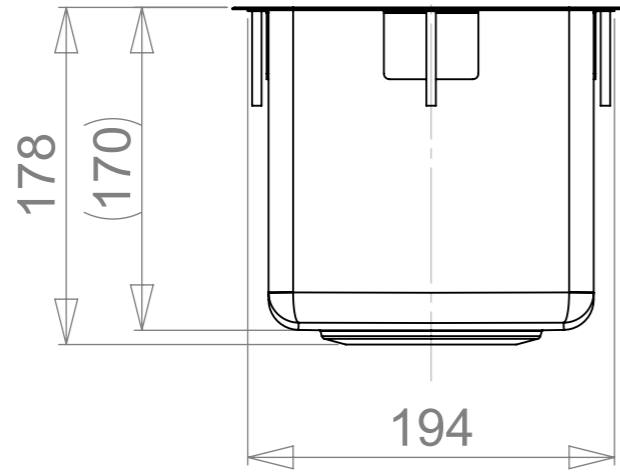
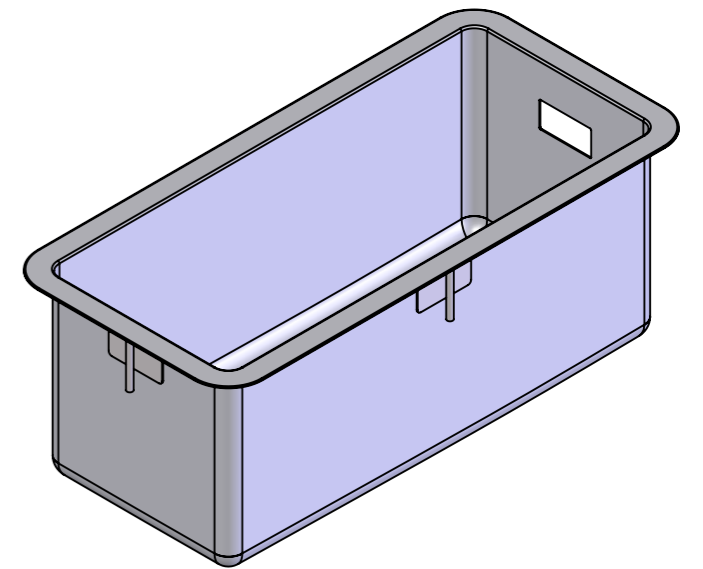
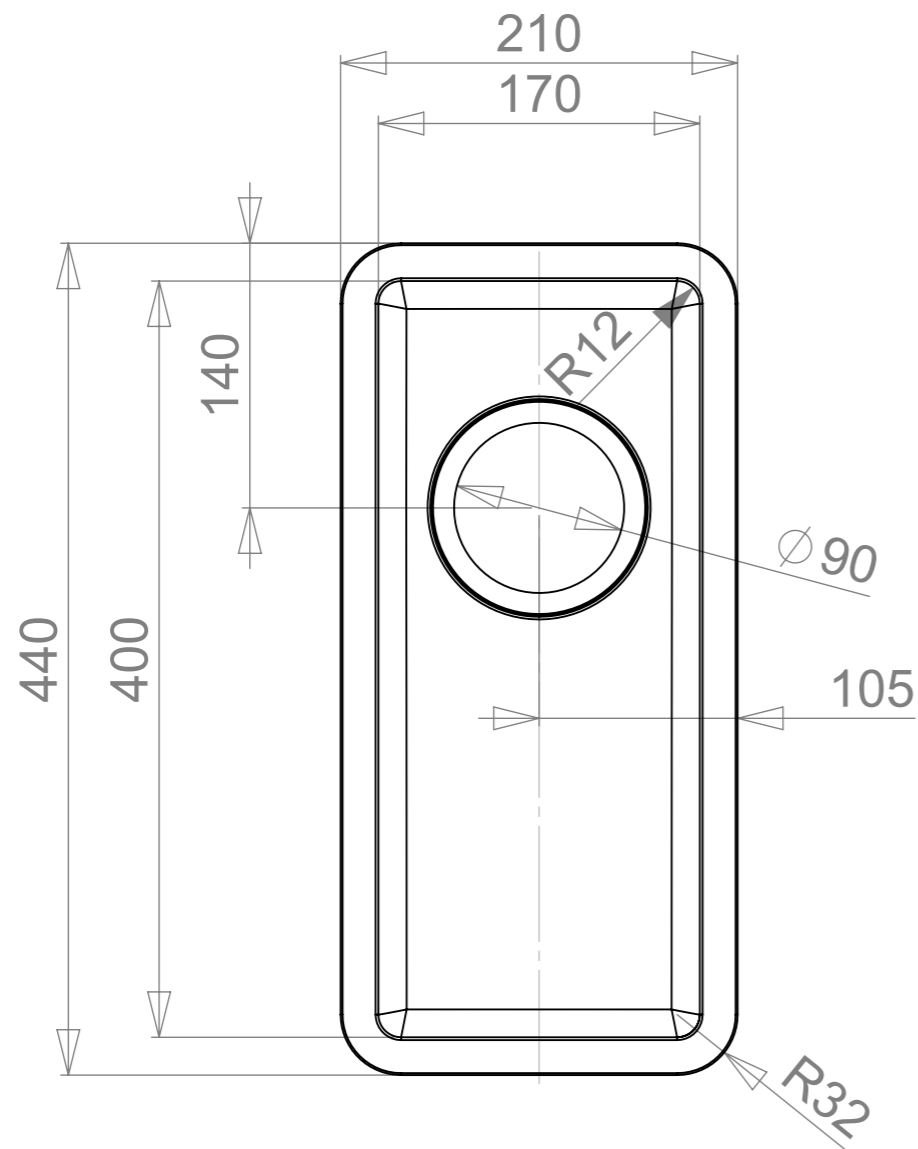
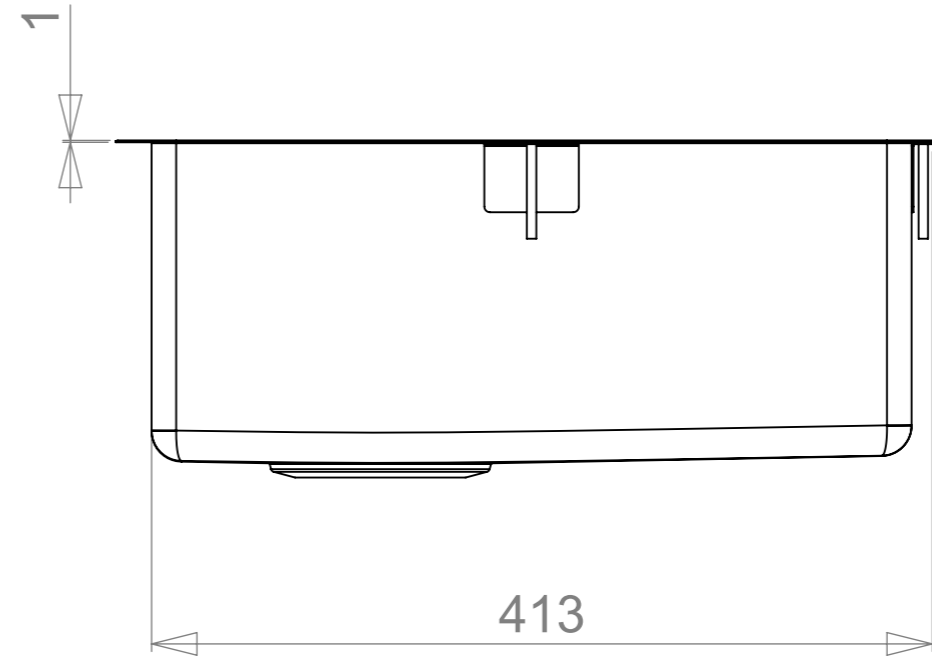


Main dimensions

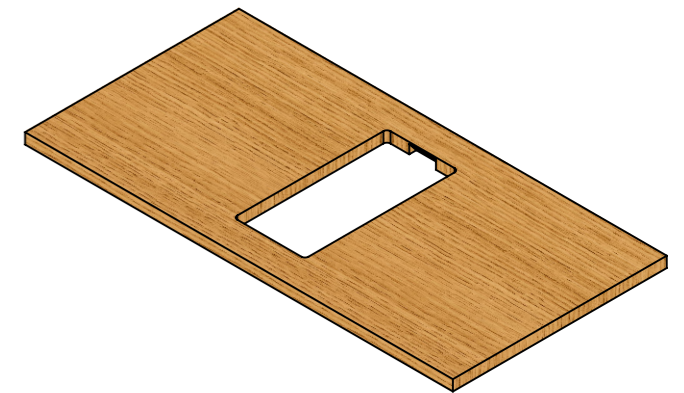
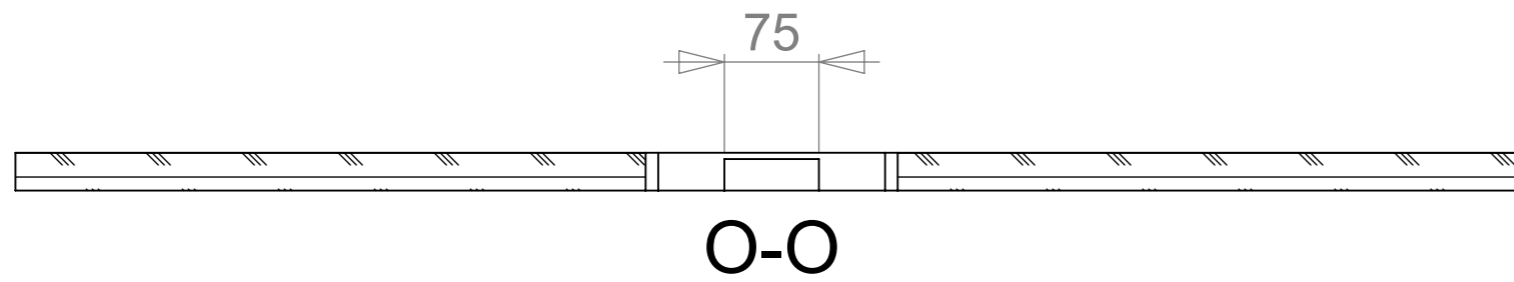
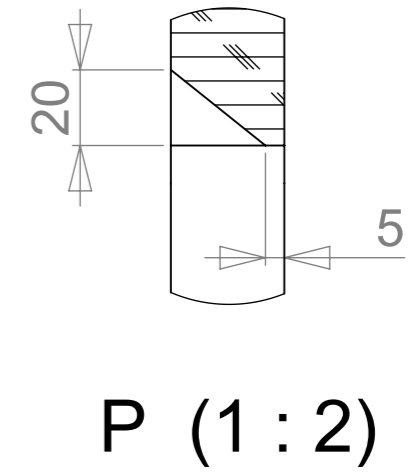
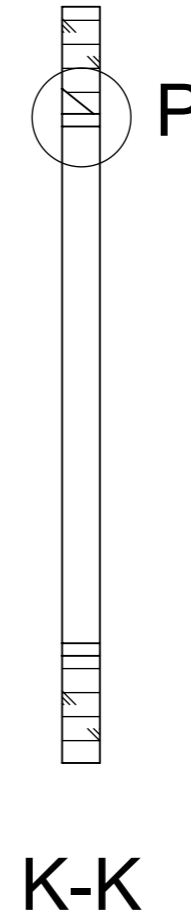
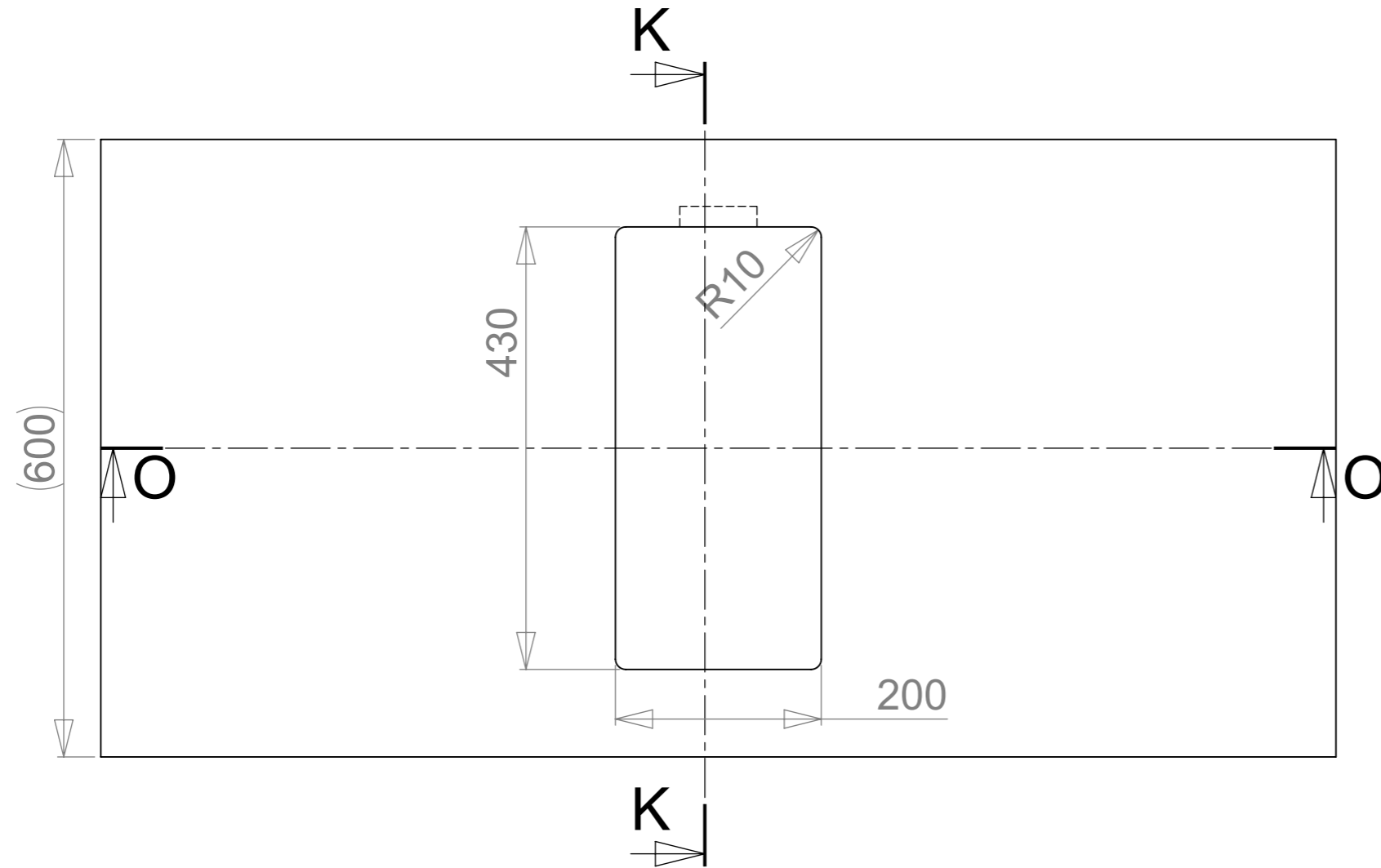


REVISION	Muutos	Pvm	AUTHOR
A		24.6.2013	tonna



	Massa 13.48 kg	Yleistoleranssi ISO-2768-m	Suunnittelija JP	Pvm 04.05.2015
	Mittakaava A3 1:4	Nimike CS Plus	Tarkastaja	Pvm
 www.stala.com	Nimitys MX-17 Technical Data Sheet		Piirustusnumero 14283	Siv 1/7
				Rev --02

Cut - out for built on



	Massa 13.48 kg	Yleistoleranssi ISO-2768-m	Suunnittelija JP	Pvm 04.05.2015
	Mittakaava A3 1:6	Nimike CS Plus	Tarkastaja	Pvm
 www.stala.com	Nimitys MX-17	Piirustusnumero 14283	Sivu 4/7	Rev --02
	Technical Data Sheet			