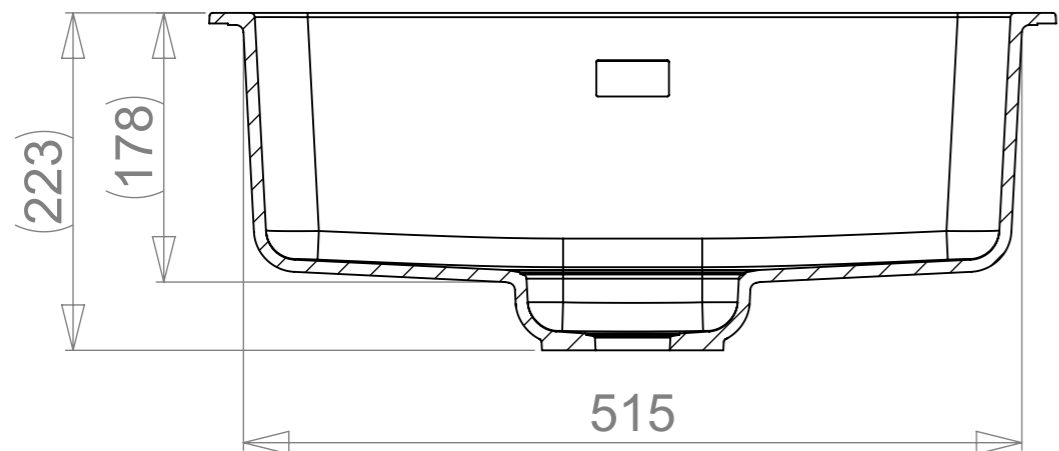
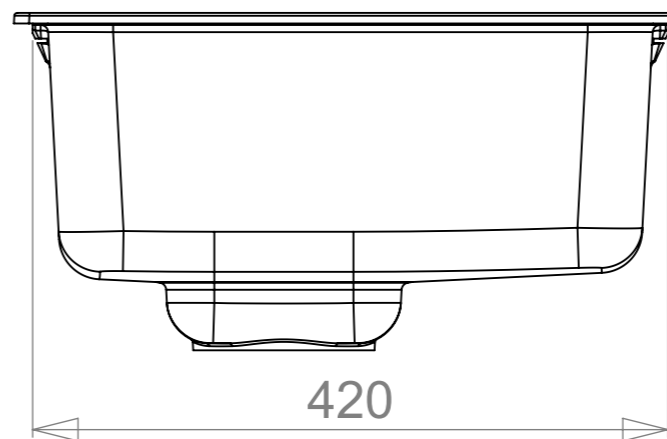


MAIN DIMENSIONS

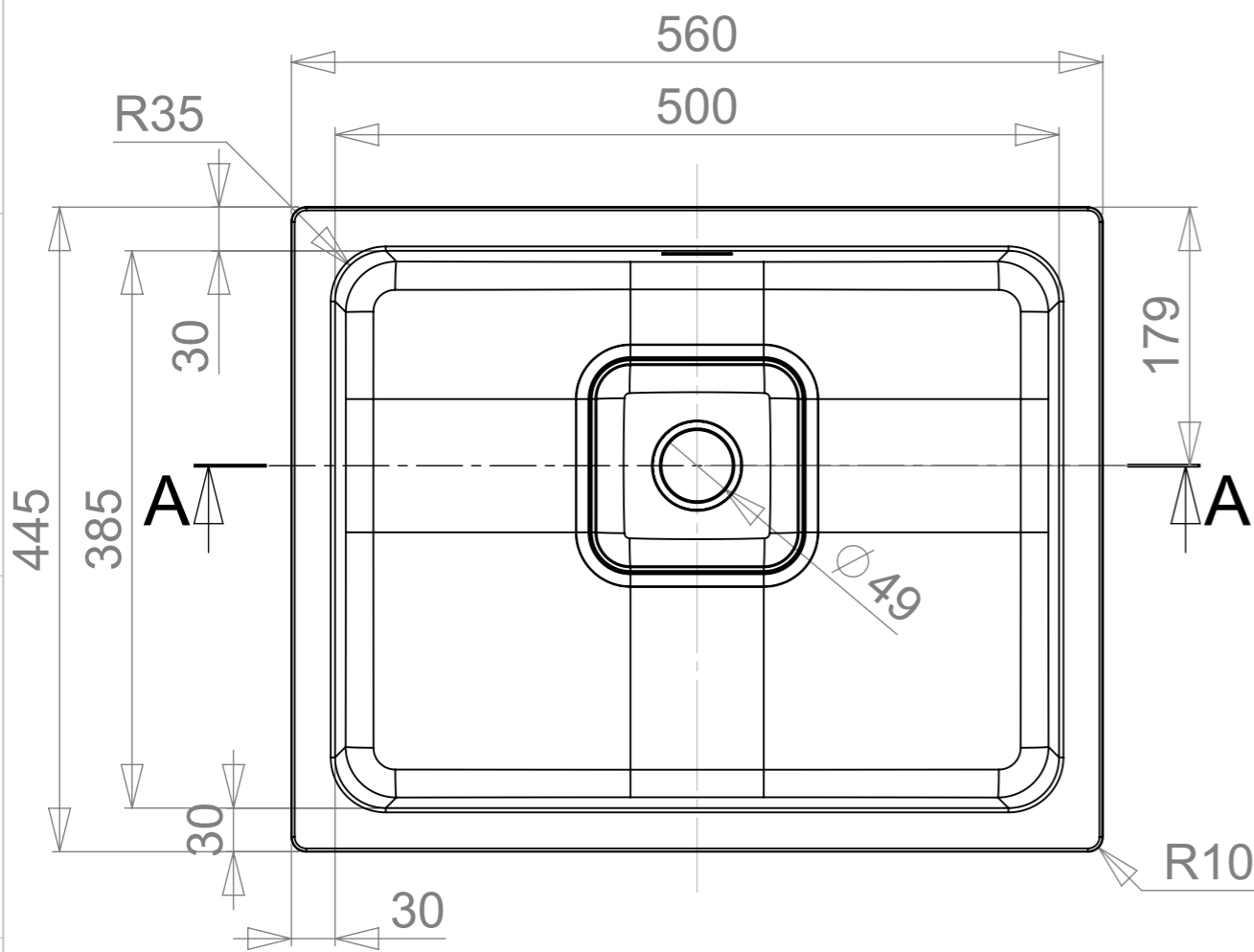
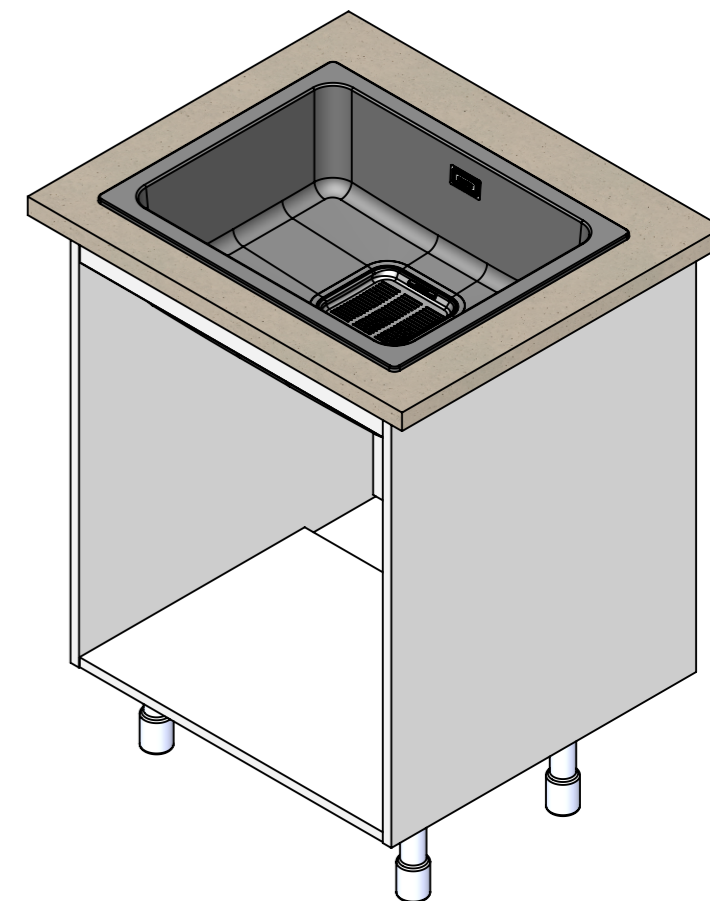
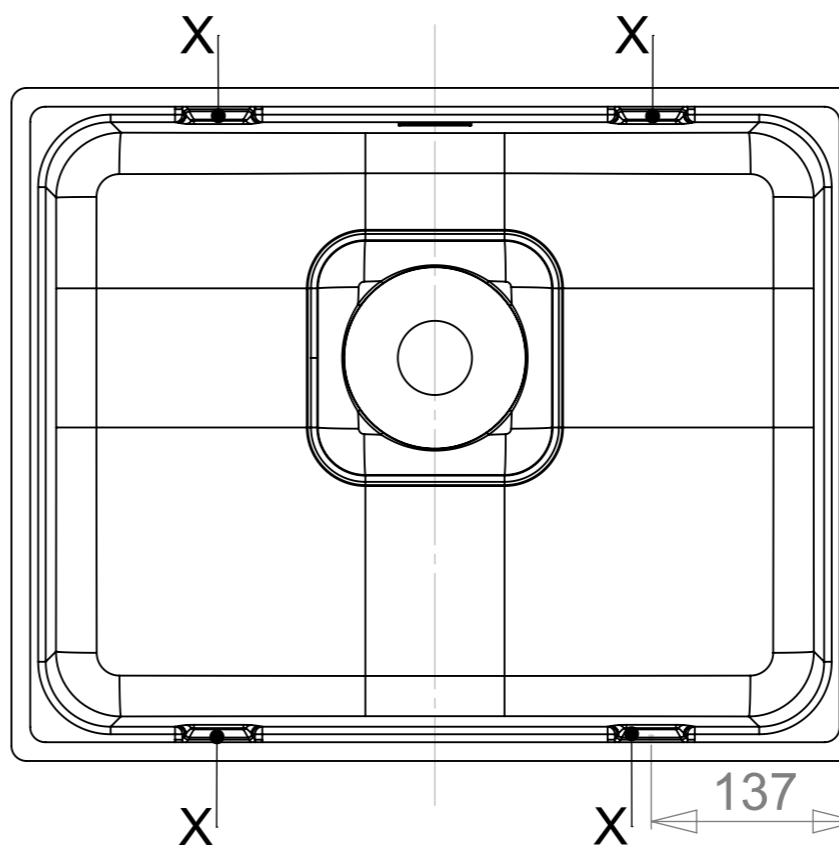



A-A (1 : 5)

REVISION	Muutos	Pvm	AUTHOR
A		29.12.2017	jaripe+
B		29.12.2017	jaripe+

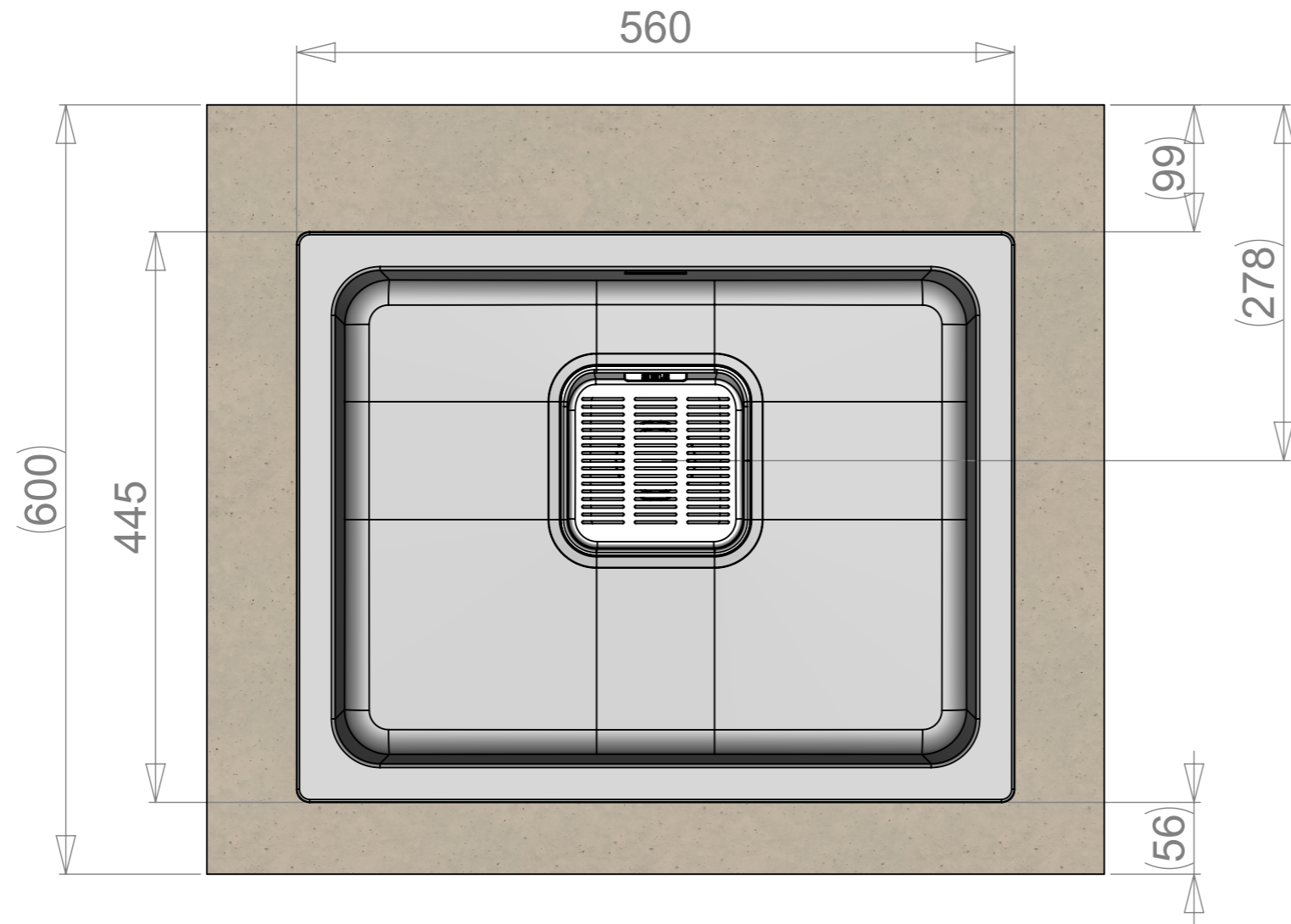


Fixing point dimensions:
(Two in front and two in back)



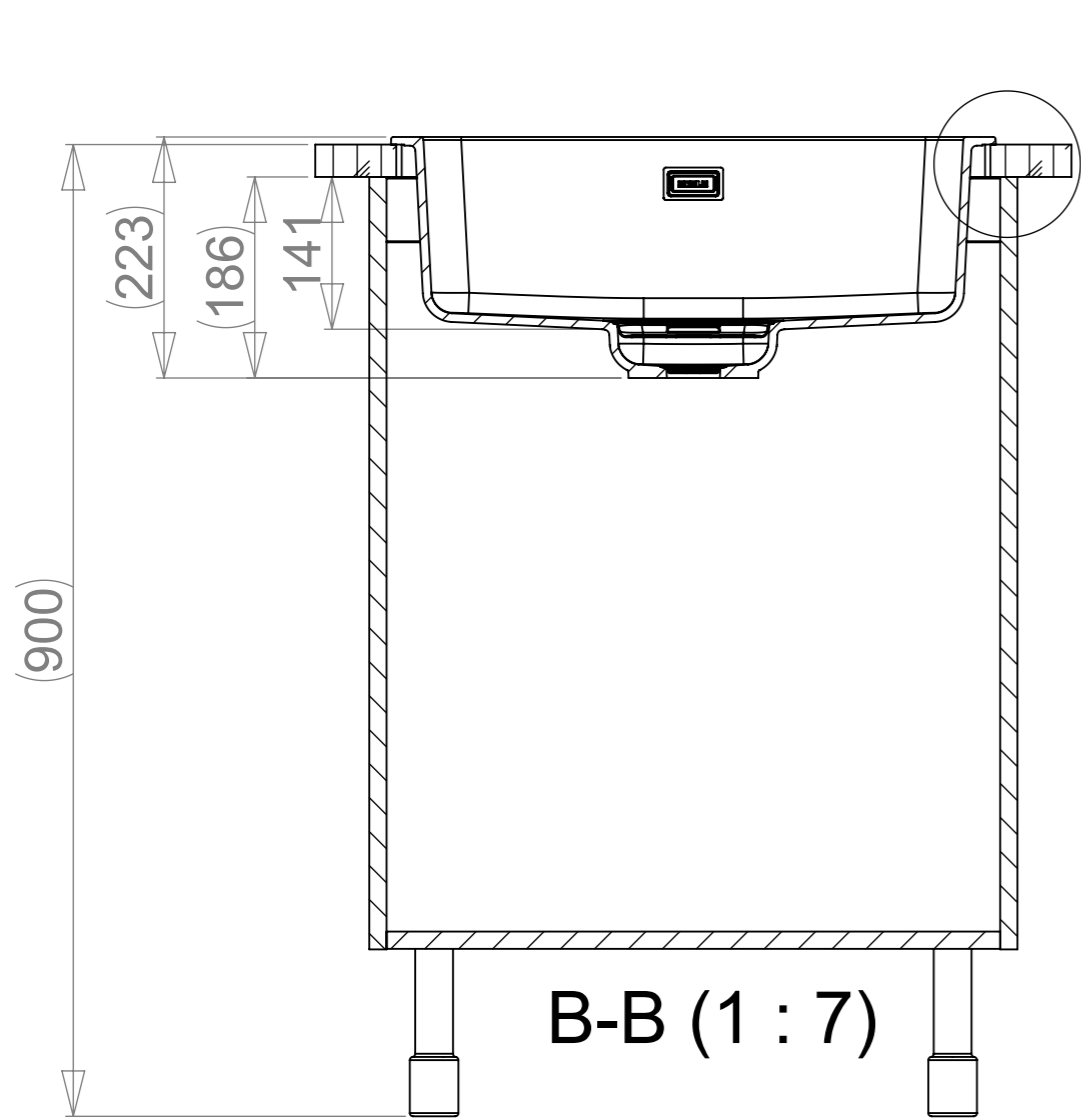
 www.stala.com	Massa kg	Yleistoleranssi	Suunnittelija JP	Pvm 19.01.2017
	Mittakaava A3 1:10	Nimike	Tarkastaja	Pvm
	Nimitys	Piirustusnumero	Sivu	1/8
	CEG-50B/BF Technical Data Sheet	14532	Rev	B

WORKTOP ASSEMBLY

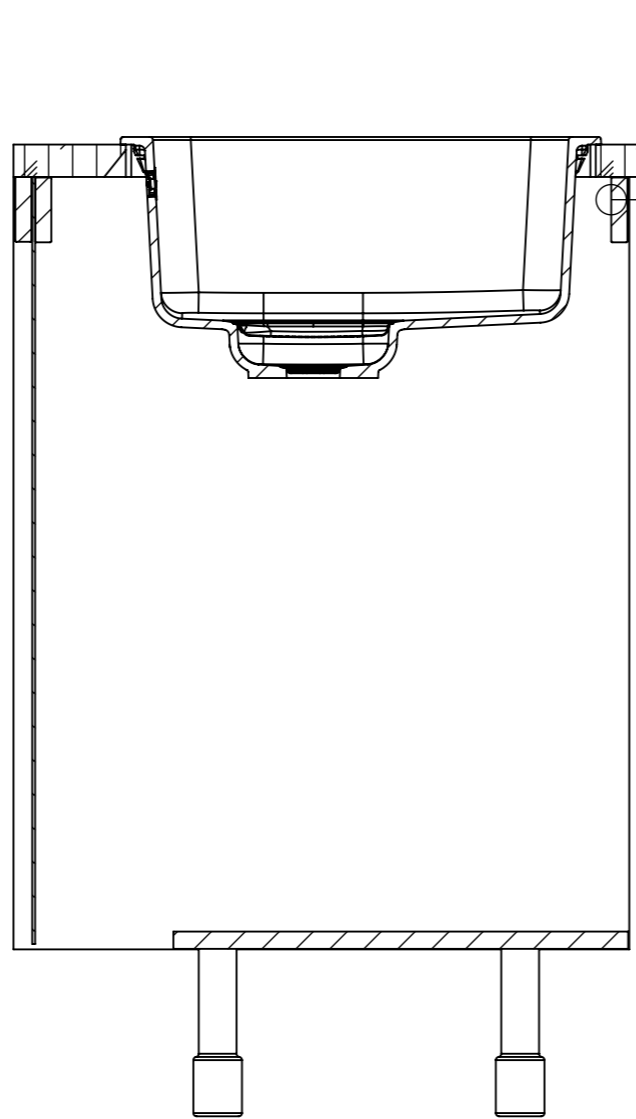


	Massa	Yleistoleranssi	Suunnittelija	Pvm
	kg		JP	19.01.2017
	Mittakaava	Nimike	Tarkastaja	Pvm
	A3 1:10			
 www.stala.com	Nimitys	Piirustusnumero	Sivu	
	CEG-50B/BF	14532	2/8	
	Technical Data Sheet		Rev	B

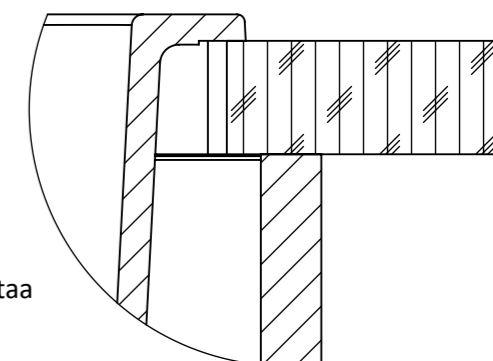
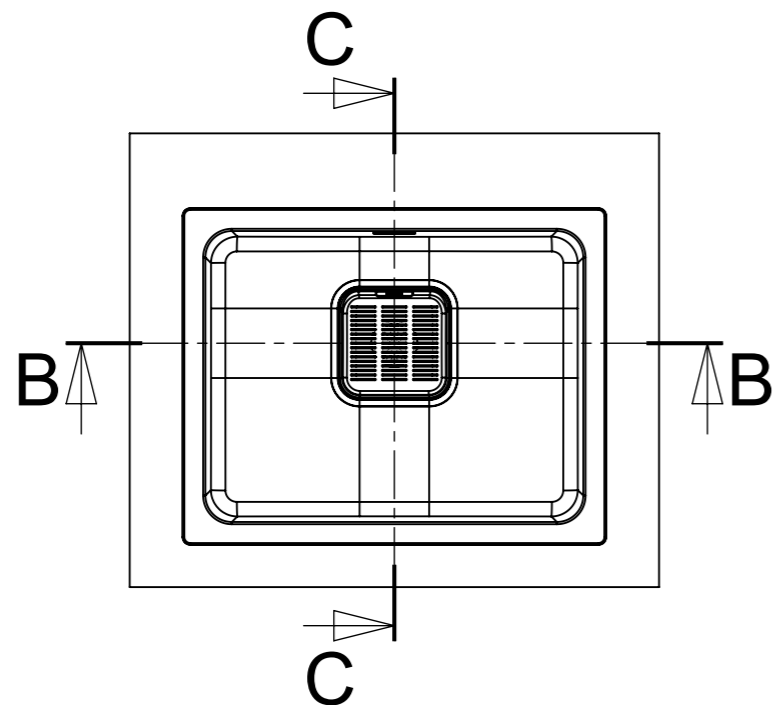
SPACE REQUIREMENTS



B-B (1 : 7)

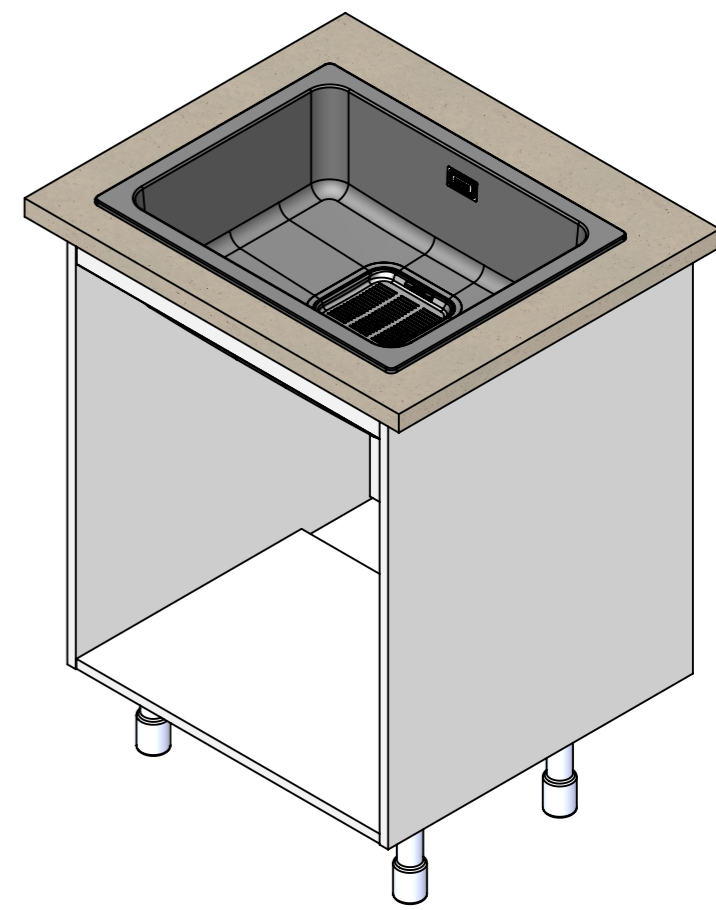



C-C (1 : 7)



I (1 : 2)

Huom!
 Tarvittaessa kaapin väliseinää ja etu/takalistaa lovettava kiinnikkeitä varten ja pesuallas on kiinnitettävä ennen työtason asennusta.
 Obs!
 Vid behov måste en inskärning för hofästena göras i skåpets mellanvägg och förbindningslist och diskbänken måste fästas innan du monterar bänkskivan.
 Notice!
 The partition walls and front/back list of the cupboard must be notched for the sink mountings when needed and the sink must be fastened before installing the worktop.

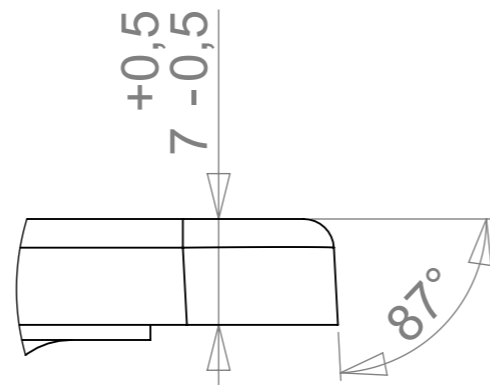
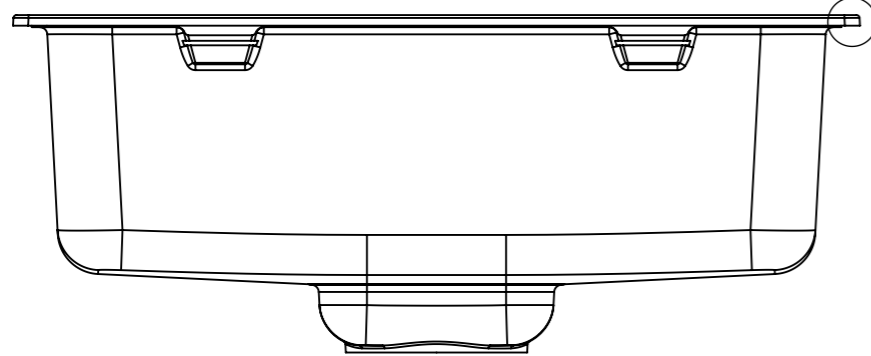


	Massa kg	Yleistoleranssi	Suunnittelija JP	Pvm 19.01.2017
	Mittakaava A3 1:10	Nimike	Tarkastaja	Pvm
STALA www.stala.com	Nimitys CEG-50B/BF Technical Data Sheet		Piirustusnumero 14532	Sivu 3/8
				Rev B

BUILT-ON

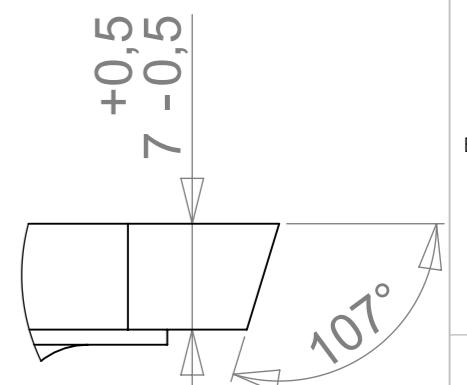
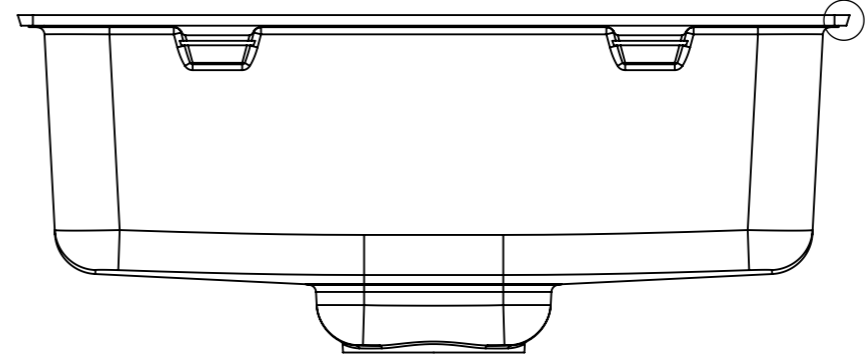
FLUSH MOUNTING

J

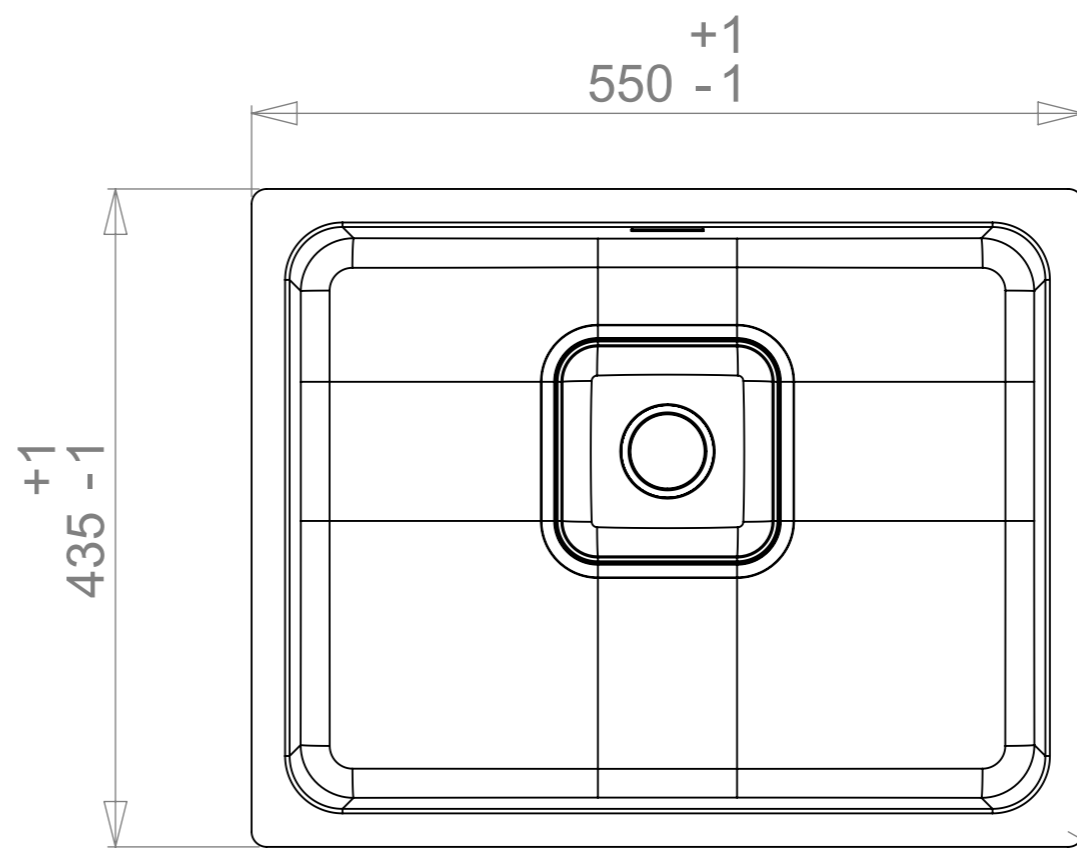
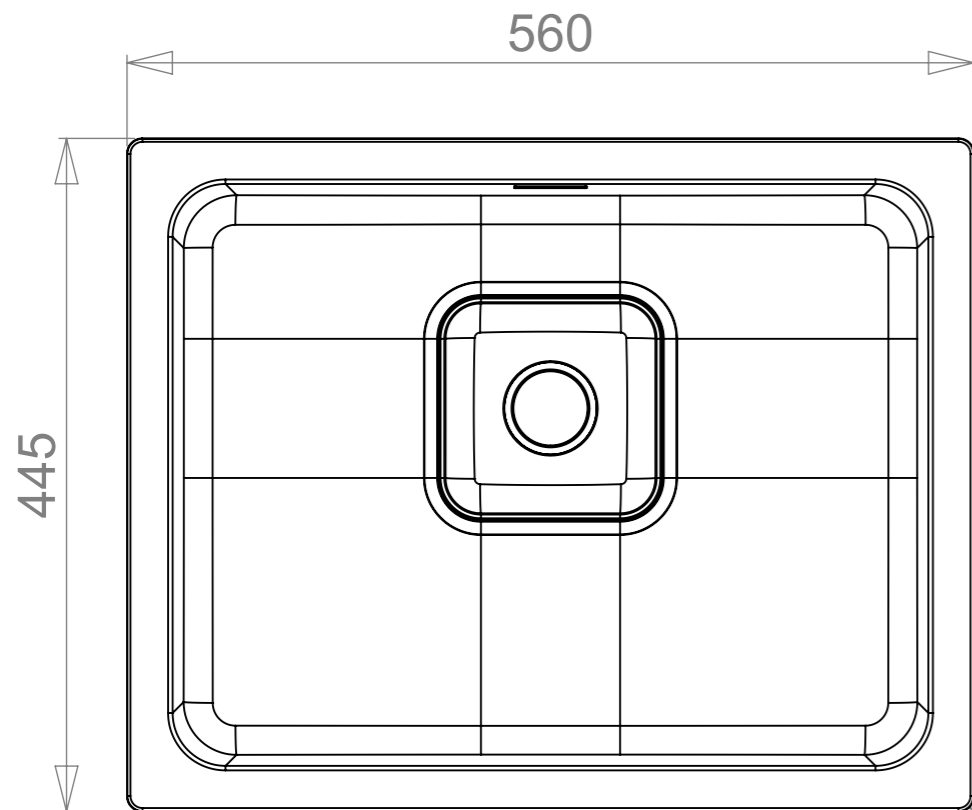



J (2 : 1)

K

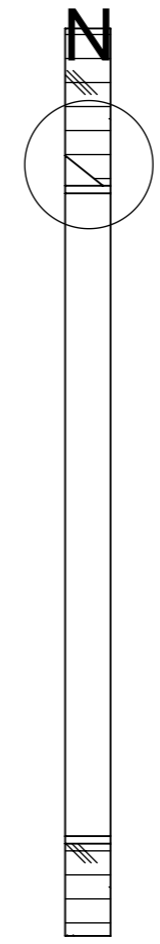
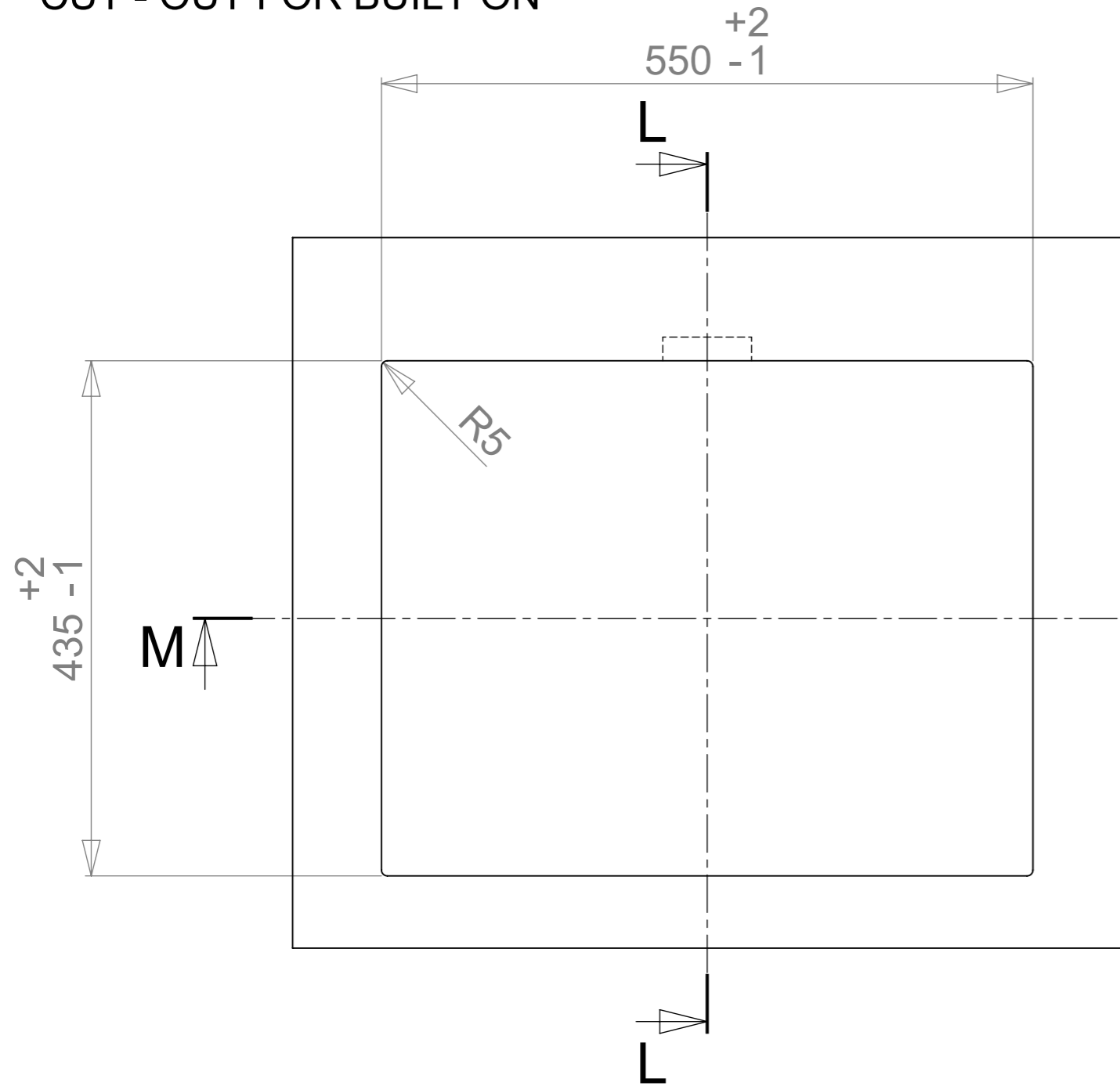


K (2 : 1)

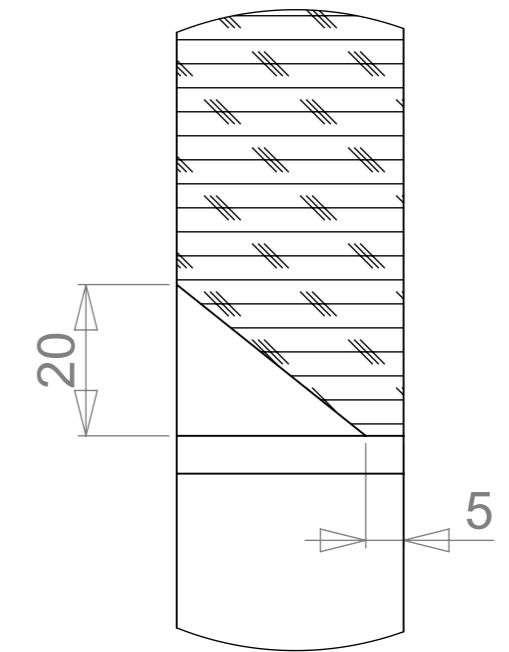


 www.stala.com	Massa kg	Yleistoleranssi Nimike	Suunnittelija JP	Pvm 19.01.2017
	Mittakaava A3 1:10	Nimitys CEG-50B/BF Technical Data Sheet	Tarkastaja	Pvm
			Piirustusnumero 14532	Sivu 4/8
			Rev B	

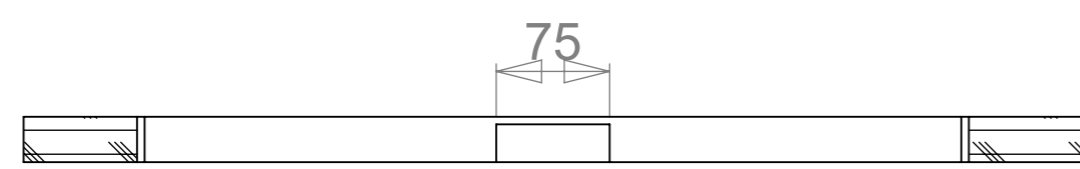
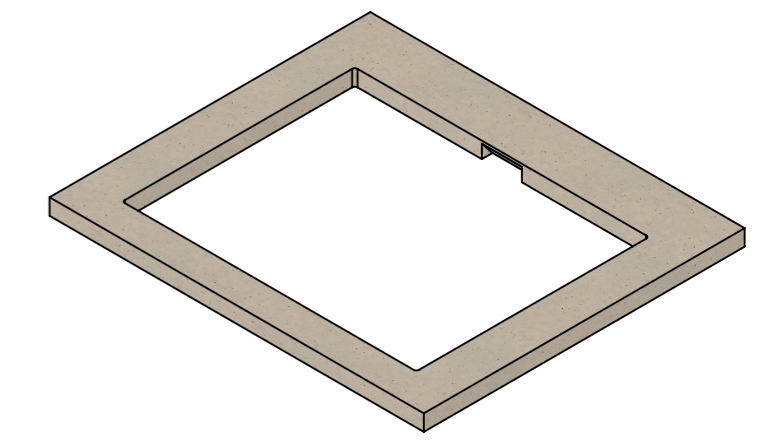
CUT - OUT FOR BUILT ON




L-L (1 : 5)



N (1 : 1)



M-M (1 : 5)

 www.stala.com	Massa kg	Yleistoleranssi	Suunnittelija JP	Pvm 19.01.2017
	Mittakaava A3 1:10	Nimike CEG-50B/BF	Tarkastaja	Pvm
	Nimitys CEG-50B/BF	Piirustusnumero 14532	Sivu 5/8	Rev B
Technical Data Sheet				

