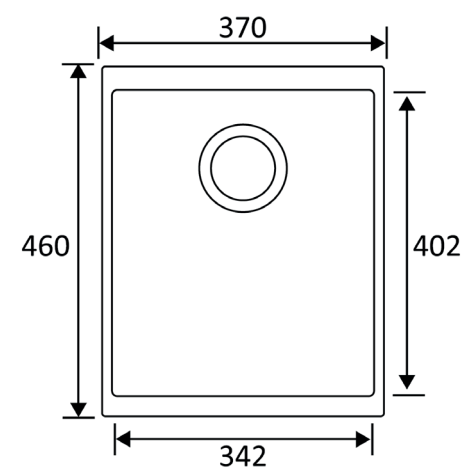


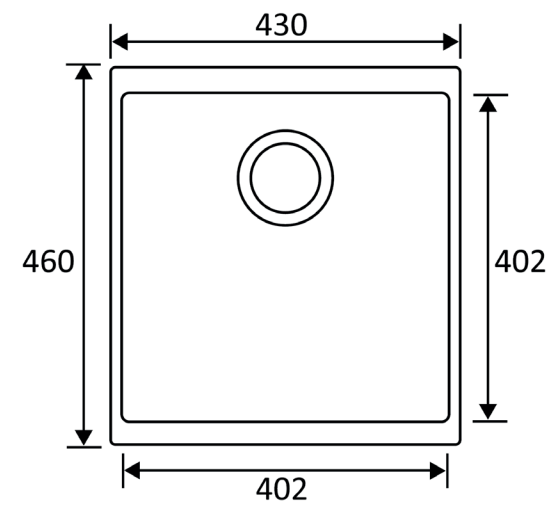
ASENNUSMALLINNE PÄALLEASENNUKSEEN

SÅGMALL FÖR OVAN MONTERING INSTALLATION INSTRUCTION FOR INSET SINK

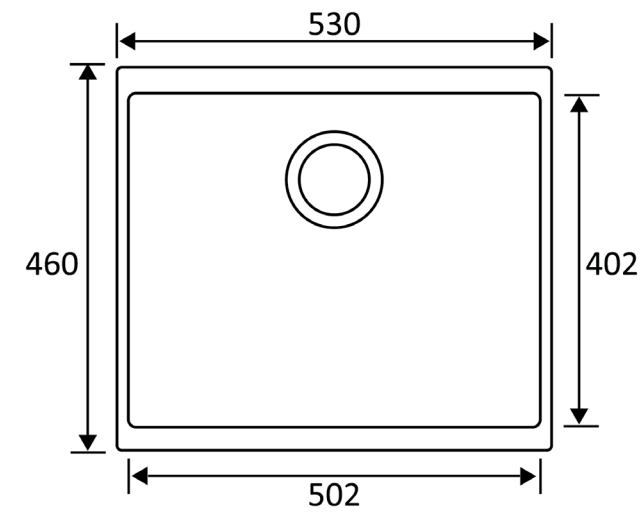
CEG-E34B



CEG-E40B

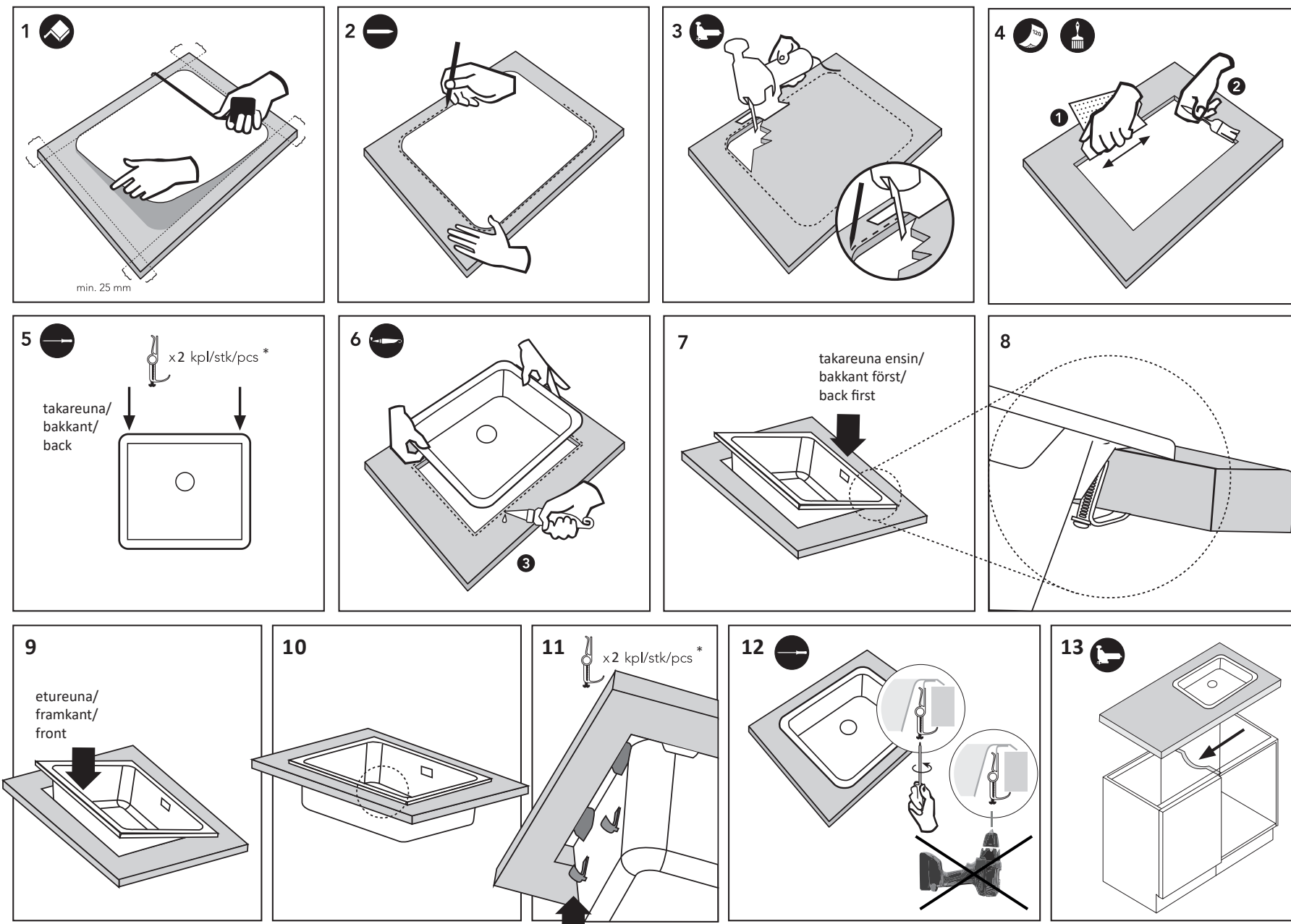


CEG-E50B/C/S



SINK CUTOUT MEASUREMENTS

Model	Length	Width
CEG-E34B	360mm	444mm
CEG-E40B	420mm	444mm
CEG-E50B/C/S	520mm	444mm



CEG-E34B

CEG-E40B

CEG-E50B/C/S



ASENNUSOHJE
HUOM!
Käsittele allasta varoen, jottei allas vaurioituisi. Jos tuotteessa on huomauttamista, siitä on ilmoitettava valmistajalle ennen asennusta. Asennuksen jälkeen tehtyjä valituksia ei voida hyväksyä.

MONTERINGSANVISNING
OBS!
Behandla produkten försiktigt under monteringen. Om det finns fel i produkten bör det anmälas före monteringen. Reklamationer som görs efter monteringen kan inte godkännas.

INSTALLATION INSTRUCTION
NOTE!
When installing the product, handle it with care. Possible imperfections of the product have to be notified before installation. Claims for damage after the sink has been installed cannot be accepted.

Tarvittaessa kaapin väliseinää lovetettava kiinnikkeitä ja ylivuotoa varten. Vaadittavat lovetukset tarkistettava aina asennuspaikalla. Vid behov måste en inskärning för hofästena och bräddavloppet göras i skåpets mellanvägg. Kontrollera alltid inskärningsbehovet på plats. It may be necessary to notch the partition wall of the cupboard for fixing clips and overflow piece at installation place.

Oikeus muutoksiin pidetään. Rätt till ändringar förbehålles. Right to alterations reserved.

PT945 / 12.9.2023

STALA
Member of ALVEUS

Yrittäjänkatu 4, 15170 Lahti, Finland
Tel: +358 3 882 1133
technical.support@stala.com
www.stala.com