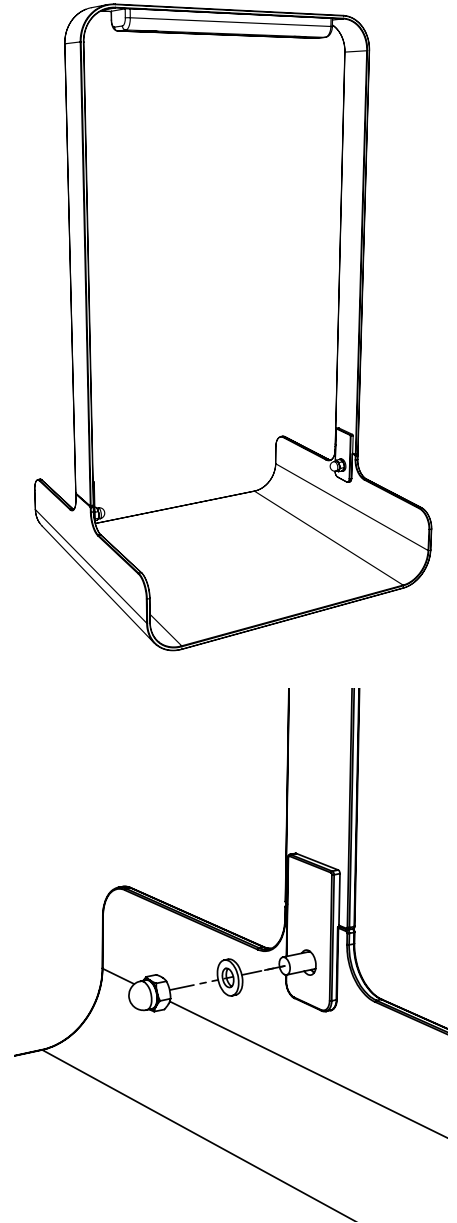
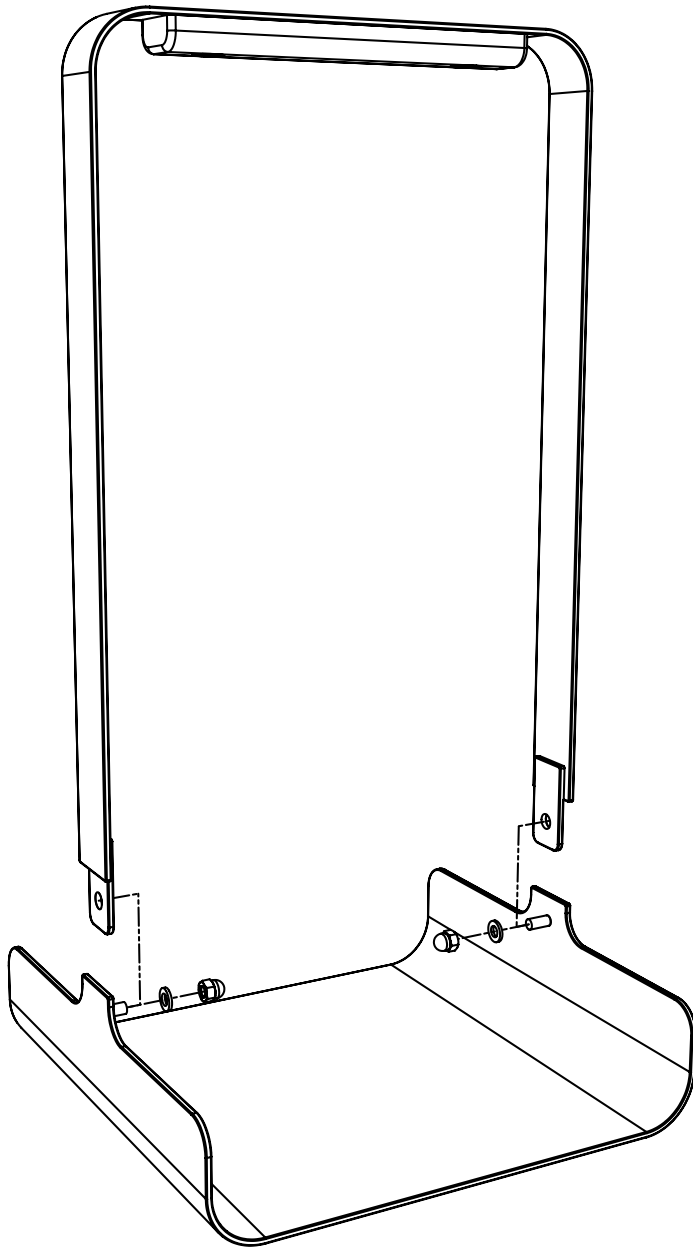


Huomio! Lue ohjeet huolella ennen käyttöä. Säilytä tämä ohje myöhempää käyttöä varten.
OBS! Läs igenom anvisningarna noggrant innan du börjar använda produkten.
Spara anvisningarna som referens till ett senare tillfälle.
Note! Read these instructions carefully before use. Keep the instructions for further use.

WOOD RACK 40

PT686
29.10.2015



PUHDISTUS JA HOITO / RENGÖRING OCH SKÖTSEL / CLEANING AND CARE:

Puhdista tuote tarvittaessa kostealla liinalla. Käytä vain mietoja puhdistusaineita. Puuosia ei tule kastella. Öljyä puuosat tarvittaessa esimerkiksi parafiiniöljyllä. Tarkista liitosten tiukkuus säännöllisesti. Älä altista tuotetta kolhuille, jotta maalipinta ei vaurioidu. Näin tuote toimii ja palvelee sinua pidempään ja pysyy siistinä.

Rengör med fuktig trasa vid behov. Använd endast milda rengöringsmedel. Blöt inte ner trädelarna. Olja vid behov in trädetaljerna med till exempel paraffinolja. Kontrollera med jämna mellanrum att inte fogarna blivit lösa. Utsätt inte produkten för stötar, eftersom lackeringsytan kan skadas. Om du följer anvisningarna håller sig produkten snygg och funktionell under längre tid.

When necessary, wipe the product clean with a damp cloth. Only use mild detergent. Take care not to get the wooden parts wet. Oil the wooden surfaces with paraffin oil or similar, when necessary. Check regularly that the joints are tight. Protect the product from hard knocks to preserve the paint surface. This way, you can ensure that the product will remain functional and in good condition for a long time to come.

STALA

Stala Oy
Taivalkatu 7
15170 Lahti
www.stala.com

Phone +358 (0)3 882 110
Fax +358 (0)3 882 1150
technical.support@stala.com