

„STOVEMAN“-SAUNAKIUKAAN ASENNUS- JA KÄYTTÖOHJEEN LIITE

**Kiukaan tekniset tiedot**

Kiukaan tyyppi	Stoveman 16
Kiuasmalli	<b>Stoveman Heavy 16 LS</b>
Nimellisteho, lämmitysteho	17 kW
Polttoaine	Polttopuut, enimmäispituus 40 cm
Lisättävä polttopuumäärä	11,2 kg kolmessa erässä, max 5,6 kg kerralla
Minimiveto	12 Pa
Hiilidioksidipäästöt 13%, jos sisältää O <sub>2</sub>	0,61%
Hyötysuhde	66%
Savukaasujen lämpötila	443 °C
Kiukaan paino ilman kiviä	77 kg
Kiuaskivien paino	140 kg
Tuuletusaukkojen minimihalkaisija	7850 mm <sup>2</sup>
Saunatilan koko	8m <sup>3</sup> -16m <sup>3</sup>
Savuhormin minimihalkaisija	10200mm <sup>2</sup>

<b>CE</b>	
AS Eesti Vanglatööstus 12	
EN 15821:2010 Multi-firing sauna stoves fired by natural wood logs for space heating in residential buildings Stoveman 16	
Fire safety (initiation, risk to adjacent elements)	Pass
- including declared safety distance to combustible materials:	Back 500 mm Side 500 mm Ceiling 1 200 mm
Emission of combustible products	Pass
Surface temperature	Pass
Release of dangerous substances	NPD
Cleanability	Pass
Flue gas temperature	443 °C
Mechanical resistance	Pass
Thermal output and Energy efficiency, as:	
- carbon monoxide emission at 13 % O <sub>2</sub>	Pass (0.61 %)
- total efficiency	Pass (66 %)
- flue draught	12 Pa
- thermal output (i.e. nominal space heating output)	17.4 kW
- refuelling loads	11.2 kg
Durability	Pass

# „STOVEMAN”-SAUNAKIUKAAN ASENNUS- JA KÄYTTÖOHJE

**Saunakiuas „STOVEMAN” on tarkoitettu kuivan tai kostean löylyn aikaansaamiseksi.** Tuotevalikoimassa on erilaisia „Stoveman“-tuotesarjan kiuasmalleja. Voit valita pyöreän tai kulmikkaan mallin. Kiukaan voi lisätä vedenlämmityslaitteen, lasioven ja lämmityslaitteen läpivientiosan.

**Saunakiukaan tyyppin CE-merkinnän sertifikaattikopion ja mallin tiedot löydät tämän ohjeen mukana olevasta liitteestä.**

## Käyttöönotto

*Lue ohje ennen kuin asennat tai käytät kiuasta!*

Ensilämmitä kiuas ulkona tai hyvin tuuletetussa tilassa, koska kiukaan ulkokuori on maalattu kuumuudenkestävällä maalilla, joka saavuttaa lopullisen lujuuden kiukaan ensimmäisen lämmityksen aikana ja runko saattaa sen aikana savuaa. Varo hankaamasta kiukaan maalipintoja ennen ensilämmitystä. Ensilämmitä kiuas ilman kiviä.

Kiuaskiviksi sopivat graniittikivet tai kaupoissa saatavilla olevat kiuaskivet.

## Asennus

**Asennuksessa on huomioitava kaikkia paikallisia määräyksiä sekä valtiollisia ja EU-n standardeja, mm. EN 15821:2010.**

Kiuas asennetaan palamattomasta materiaalista riittävällä kantovoimalla alustaan.

Ennen kiukaan asentamista varmista, että kaikki CE-merkinnällä olevat turvallisuusmääräykset ja suojaetäisyysvaatimukset täyttyvät. Kiukaan asennetun CE-merkinnän löydät oven puolelta katsoen ritilän alareunan oikealta puolelta.

Jos kiuas asennetaan palamattomasta materiaalista seinäsyvennykseen (kivi, betoni), varmista, että kiukaan ja seinään väliin jää vähintään 100 mm ilmaväli.

Voimakkaan lämmönvaihtelun vuoksi kiuaskivet rapautuvat ja murenevat käytön aikana ja niiden tehokkuus vähenee. Lado kivet uudelleen vähintään kerran vuodessa ja vaihda rikkoutuneet kivet.

## Turvallisuusmääräykset (Yleiset paloturvallisuusvaatimukset)

Noudata aina paikallisia valtiollisia paloturvallisuusvaatimuksia.

## Suojaetäisyysvaatimukset syttyviin materiaaleihin

Kiukaan vieressä ja takana	vähintään 500 mm
Kiukaan edessä	vähintään 1000 mm
Kiukaan yläpinnasta kattoon	vähintään 1200 mm

Mainittua turvaetäisyyttä voi vähentää puoleen käyttämällä yhdenkertaista ja neljännekseen käyttämällä kaksinkertaista eristysmateriaalia. Mikäli puuseinä on lähempänä kiuasta kuin turvaetäisyys vaatii, seinäpinnat on suojattava lämpöeristeellä (esim. termoluja-laatta). Mikäli käytetään yhdenkertaista lämpöeristettä, jätetään kiukaan ja seinään väliin vähintään 250 mm ilmaväli, silloin lämpöeristeen paksuus lasketaan turvaetäisyyden mukaan ja sen ulkopinnan ja kiukaan väliin on jätettävä vähintään 30 mm ilmarako.

Mikäli kiuas asennetaan puulattialle tai muusta palava-aineesta valmistetulle lattialle, suojataan lattia vähintään 60 mm paksulla betonilaatalla, joka ulottuu sivusuunnassa vähintään 300 mm ja edessä vähintään 400 mm etäisyydelle kiukaasta. Voit käyttää myös muita syttymättömiä ja lämpöä huonosti johtavia materiaaleja tai poistettavaa alustaa.

Tulisijan läpivienti on tehtävä palamattomasta materiaalista seinään (kivi, betoni tms.). Suosittelemme käyttää lisäeristettä, esim. kivivillaa (kts. kuvaa).

**Kiukaan suojaetäisyyksien sisällä ei saa olla sähkölaitteita eikä -johtoja.**

**HUOMIO! Pakkotuuletuslaitteen käyttö saattaa aiheuttaa ilmanvaihto-ongelmia ja kiuas ei saa riittävästi palamisilmaa. Kyseisen ilmanvaihtojärjestelmän suunnitteleminen ja rakentaminen on luvattu vain vastaavaa lisenssiä omaavan asiantuntijan vastuulla.**

### **Kiukaan liittäminen savuhormiin.**

Stoveman-kiukaan savukaasujen poistoreikä sijaitsee yleensä kiukaan päällä. Kiuas liitetään savuhormiin erikoisella hormiliitäntäputkella, mikä tarvittaessa eristetään lämmönkestävällä tiivistysnarulla. Liitäntäputkien laippojen on oltava tasaiset ja pyöreät, jotta savukaasut pääsevät estettä hormiin. Liitäntäputki asennetaan palomuurin läpi ja eristetään kivivillalla. Kiukaan liittämisen savuhormiin saa tehdä vain vastaava asiantuntija.

**Kiuasta ei saa liittää savuhormiin, mihin on liitetty muita lämmityslaitteita.**

**Kiukaan rakenteen ja ulkomuodon muokkaaminen ilman valmistajan lupaa on kielletty.**

### **Kiukaan lämmittäminen**

**HUOMIO! Kiuasta saa lämmittää vain polttopuilla.**

**Älä lämmitä kiuasta liikaa. Ylikuumenemisen tapauksessa muuttuu kiukaan runko punahehkuseksi. Ylikuumenemisen vaikutuksesta metalli vääntyy ja valmistaja ei ole silloin vastuussa tuotteen vikaantumisesta.**

**Ensilämmitys tehdään ilman kiuaskiviä. Täytä puilla noin ½ tulitilasta. Ensimmäisen lämmityksen jälkeen tuuleta saunatila. Ensilämmityksen aikana kuumuudenkestävä maali saavuttaa lopullisen lujuuden ja saunatilaan voi erittyä epämiellyttävää hajua.**

Mikäli kiuas ylikuumenee lämmittämisen aikana, sulje tuhkalaatikko kokonaan. Sulje myös tulitilan ovi ja jos mahdollista estä ilman pääsy saunatilaan.

Sytyttäessä käytä pienempiä ja helposti syttyviä polttopuita. Lado polttopuut tulitilaan väljästi, jotta palamisilma pääse niiden läpiin.

Vetoa säädetään tuhkalaatikkaa raottamalla. Pidä tuhkalaatikko alkuvaiheessa noin 10 mm auki. Kun materiaali palaa, sulje tuhkalaatikko vedosta riippuen näin, että tuhkalaatikon etusivun ja tulitilan seinän väliin jää noin 2-3 mm.

Pidä saunatilan viileämmässä (enintään 40° C) ja kätevässä paikassa tulitilan puhdistustarvikkeita (lappio, harja, hiilihanko).

Tulitilan ovi on pidettävä lämmittämisen aikana yleensä kiinni. Avaa ovea vain polttopuiden lisäämistä varten.

Mikäli kiuas on lasiovellinen, älä roiskuta lasipintaan vettä. Karkaistu ovilasi ei ole takuunalainen.

Saunatilan lämpeneminen riippuu seinämateriaalin lämpökestävyydestä, saunatilan koosta ja kiukaan tehokkuudesta.

Ennen lämmittämistä puhdista aina tuhkalaatikko, koska tuhkalaatikon avulla säädetään vetoa.

Mikäli kiuasta ei ole käytetty pitkään aikaan, tarkista kiuas, savuhormit, tulitila, ritilä ja tuhkalaatikko ennen lämmittämistä. Tarvittaessa anna asiantuntijan nuohoa savuhormit. Puhdista säännöllisesti, vähintään joka 20 lämmityskerran jälkeen, tulitilan pinnat.

Savuhormit ja hormi on nuohottava vähintään kerran vuodessa.

**Kiuasta puhdistaen on noudatettava kaikkia paikallisia määräyksiä ja lämmityslaitteiden puhdistamista koskevia paloturvallisuusvaatimuksia.**

Pidä tuuletusreikien ritilät puhtaat ja puhdista ilmanvaihtokanavia vähintään kerran vuodessa.

**Kiukaan ulkopinnat ovat lämmittämisen aikana kuumat ja niiden koskeminen saattaa aiheuttaa palovammoja.**

**Ovea saa koskea kiukaan lämmittämisen aikana vain kiukaan toimitukseen kuuluvalla turvatilkulla.**

**Löylyvesi ei saa olla suolainen, liian rautapitoinen eikä kova!**

## Takuu

**Valmistaja antaa saunakiukaalle 36 kuukauden takuun kuittiin merkitystä ostopäivästä lukien.**

Takuu kattaa valmistusvirheestä aiheutunut viat.

Takuu ei kata lämpötilan ja löylyveden aiheuttamaa:

- metallin vääntymistä;
- runkopinnan puutteita;
- ovilasin puutteita.

Reklamaatiot lähetetään sähköpostitse osoitteeseen [kontakt@evt.ee](mailto:kontakt@evt.ee) tai postitse osoitteeseen AS Eesti Vanglatööstus, Kalmistu tee 22, Tallinna 11216, Viro.

Kirjoita reklamaatioon havaittu vika ja saunakiukaan sarjanumero. Sarjanumeron löydät ritilän alareunasta tulitilan oven oikealta puolelta ja /tai tulitilan kattolaatalta. Reklamaatioon on lisättävä valokuva tuotteen puutteellisesta kohdasta sekä kopio kiukaan ostoasiakirjoista.

### **Valmistaja:**

**AS Eesti Vanglatööstus**

Kalmistu tee 22

11216 TALLINNA

Puh 677 6700

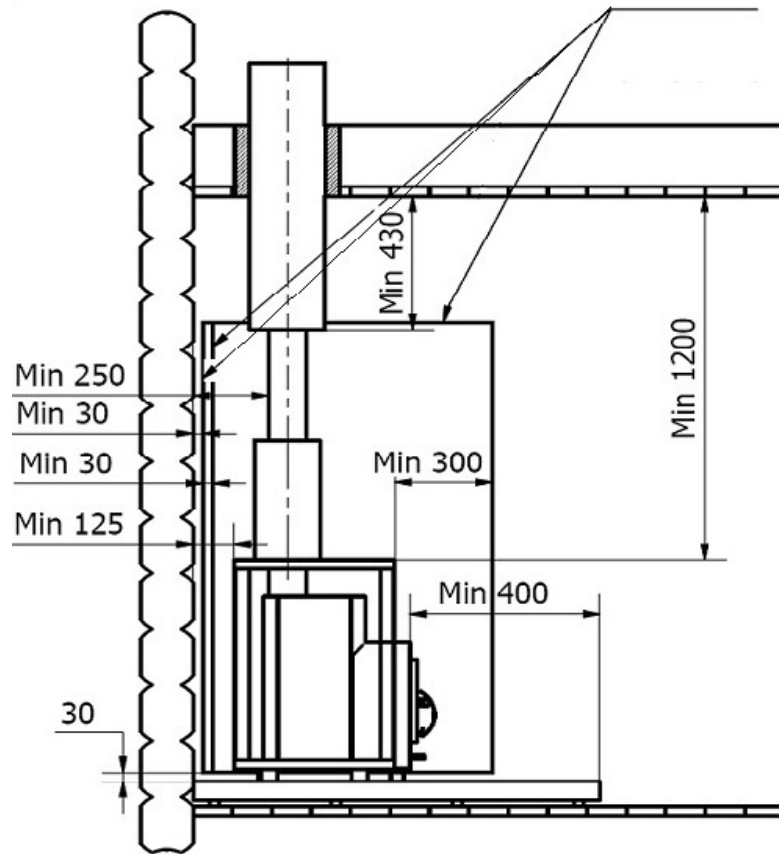
Faksi 677 6701

[kontakt@evt.ee](mailto:kontakt@evt.ee)

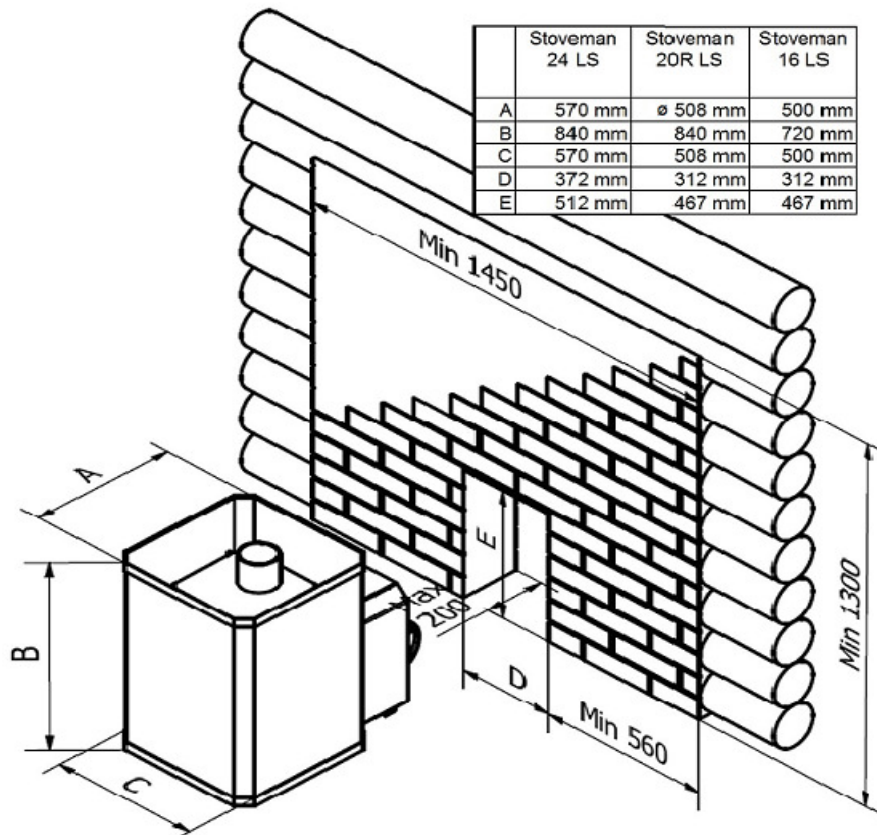
[www.evt.ee](http://www.evt.ee)

Piirustus 1.

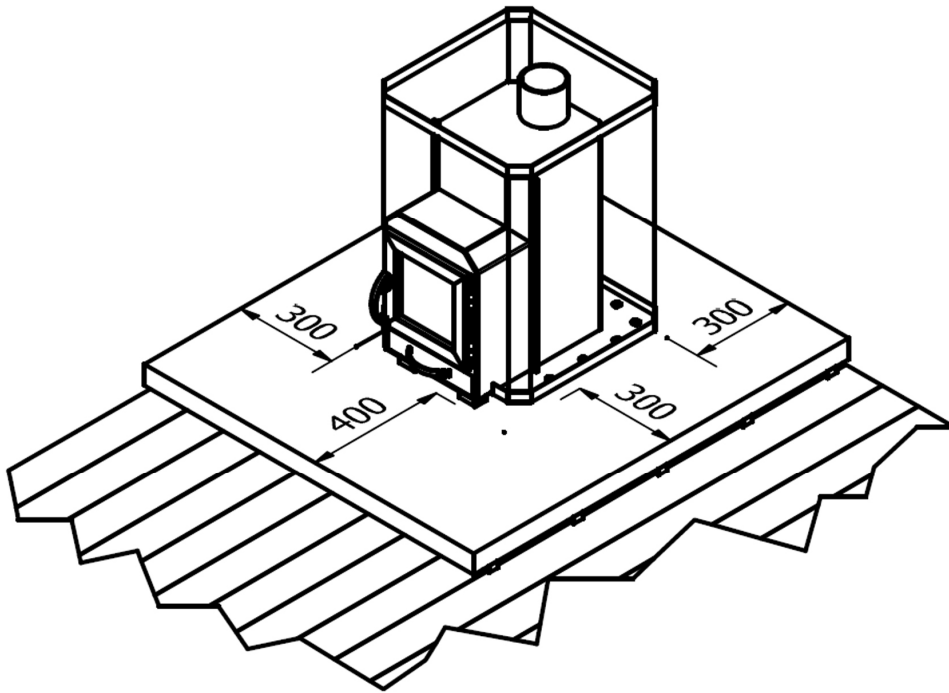
Lämpövarma eristelevy



Piirustus 2.



Piirustus 3.



Piirustus 4.

