

ENJOY *your spare time*

SUNWIND

Ventus 60

Gasskjøleskap Ventus 60 toppkontroll

Gasolkylskåp Ventus 60 toppkontroll

Kaasujääkaappi Ventus 60TC



BRUKSANVISNING

BRUKSANVISNING

KÄYTTÖOHJE

Art.nr: 542160

NORSK
Bruksanvisning3-18

SVENSKA
Bruksanvisning.....19-34

SUOMI
Käyttöohje35-50

Kjære kunde, takk for at du valgte Gasskjøleskap Ventus 60 fra Sunwind. For å sikre korrekt og sikker montering av gasskjøleskapet ber vi deg vennligst lese og følge denne bruksanvisningen nøye.

Dette kjøleskap er drevet av et absorpsjonsaggregat for å gi deg fullstendig lydløs kjøling uten vifter eller kompressorer. Kjøleskapet er ideelt for bruk i hytter og feriehem hvor strøm ikke er tilgjengelig. Med sitt stillegående og moderne design vil kjøleskapet gi deg mange år med kald mat og drikke.

Advarsel:

For din egen sikkerhet.

Ikke bruk eller lagre bensin eller andre brennbare gasser eller væsker i nærheten av kjøleskapet. Dette kjøleskapet skal aldri brukes i lufttette rom eller soverom.

Hvis du lukter gass, ammoniakk eller føler deg svimmel:

- **Åpne et vindu øyeblikkelig**
- **Ikke bruk elektriske brytere eller utstyr**
- **Slukk alle åpne flammer**
- **Rengjøring av brennersystem er en viktig del av vedlikeholdet, dette bør gjøres minst to ganger pr år. Forsømmelse av dette kan medføre utvikling av CO gass og kan potensielt føre til alvorlige skader eller død.**

Sikkerhetsinstrukser

- Ikke la barn leke med kjøleskapet, selv når det er skrudd av.
- Ikke oppbevar flytende væske som bensin eller lignende i nærheten av kjøleskapet. Dette kan skape en risiko for eksplosjoner og brann.
- Ikke bruk giftige vaskemidler eller kjemikalier i kjøleskapet da dette kan påvirke og blandes med maten.
- Kjøleskapet må kun brukes av personer som har lest denne bruksanvisningen eller har blitt opplært av noen som har lest denne bruksanvisningen.
- Denne varen er ikke beregnet for bruk av personer (inkludert barn) med nedsatt fysisk eller psykisk helse, eller manglende erfaring og kunnskap, med unntak om hvis de har blitt gitt veiledning og instruksjoner angående kjøleskapet av den som er ansvarlig for deres sikkerhet. Barn burde bli veiledet for å forsikre seg at de ikke leker med kjøleskapet.
- Om gassregulatoren er skadet, må den erstattes av tilsvarende lavtryksregulator for husholdningsbruk. Gassregulator og slagen skal inspiseres før bruk.
- Disse produktene bruker brannfarlige gassbeholdere, følg nasjonale regelverk

for håndtering og lagring av disse

Transportskade

Inspiser kjøleskapet for skader, transportskader må meldes til transportør og/eller utsalgssted senest innen fem dager fra det ble levert. Skader som ikke er meldt inn innen denne fristen, som skyldes ytre påvirkning eller ikke er forårsaket i produksjon dekkes ikke av garanti.

LPG gass

Dette kjøleskapet er laget for å bruke propangass med 30 mbar trykk.

LPG Gass kategori I3B/P 30mbar

Drift av kjøleskap som ikke møter disse spesifikasjonene kan skade skapet, og kjøleskapets garanti bortfaller. Kjøleskapet er ikke designet for bygass eller naturgass.

Se merkeskilt bak på skapet.

Regulator må samsvare med bestemmelsene i standard EN 12864 og slange med standard BS 3212. Maks slangelengde er 1,5m. Kontroller slange jevnlig for lekkasjer/sprekkdannelser og skift denne senest hvert tredje år.

REFERANSE INFORMASJON

Vennligst fyll ut den følgende informasjonen for fremtidig referanse, du vil trenge den ved henvendelser til importør og i forbindelse med garantien.

Modell navn*:
Serie Nummer*:
Kjøpsdato:
Kjøpested:

*Denne informasjonen står på merkeskiltet inne i kjøleskapet, vennligst oppbevar kjøpskvitteringen sammen med denne instruksjonsmanualen.

Produsenten forbeholder seg retten til å endre på spesifikasjonene når det anses

som nødvendig og nyttig, uten å endre på kjøleskapets grunnleggende funksjon og sikkerhetsfunksjoner. Vi er derfor ikke ansvarlige for unøyaktigheter i forbindelse med trykking, oversetting eller skrivefeil hverken i skriftlig eller muntlig form.

Viktig sikkerhetsinformasjon

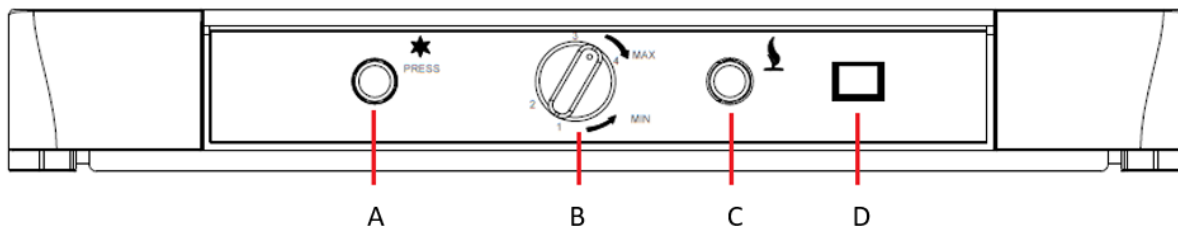
Før du bruker ditt nye kjøleskap vennligst les disse instruksjoner nøye.

- Kjøleskapet skal ALDRI monteres i lufttette rom eller soverom!
- Gasskjøleskap bruker oksygen når det brenner og må derfor ha god ventilasjon.
- Brenneren nede bak på kjøleskapet må ha en luftespalte på minst 200mm³. Brenneren gir også varme avgasser som må ventileres bort fra skapet overside, og må derfor ha en luftespalte på minimum 4x15cm (det kan ikke legges en tett plate på toppen av skapet).
- plasser ALDRI kjøleskapet på teppe eller inntil en brennbar vegg.
- La ALDRI kjøleskapet stå på uten tilsyn i mer enn et døgn.
- Kjøleskapet skal kun brukes til nedkjøling og oppbevaring av mat og drikke slik som beskrevet i denne manual.
- Dette kjøleskap skal kun brukes når det er installert i henhold til disse instruksjoner.

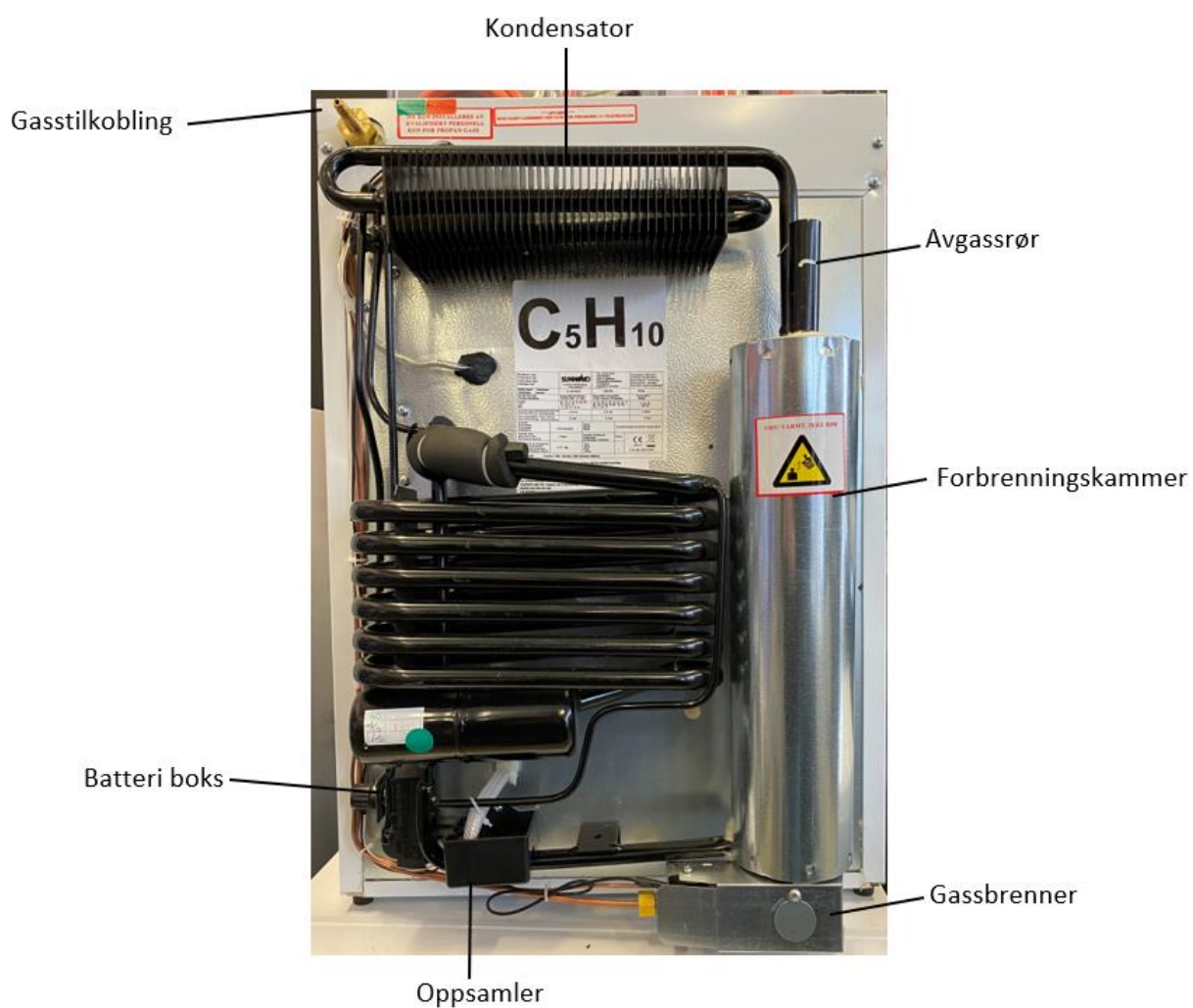
OBS: Hvis dette kjøleskap trenger service eller vedlikehold utover rengjøring skal det utføres av kvalifisert personell.

- Ikke bruk kjøleskapet hvis det er brennbare gasser i nærheten.
- Ikke bruk kjøleskapet i nærhet av badekar, dusj eller svømmebasseng.
- Før kjøleskapet settes bort for lagring eller kastes anbefales det å demontere døren og la hyllene stå i skapet, dette vil redusere risikoen for lekende barn.
- Kjøleanlegget bak på kjøleskapet må ikke åpnes da det inneholder brennbare etsende gasser under høyt trykk.
- Kontroller gasstrykket som står merket på gassregulatoren før kjøleskapet tilkobles.
- Dette kjøleskap er IKKE beregnet for bruk i båter eller bobiler/campingvogner i bevegelse

Toppkontroll og tenning



- A: Gnisttenner
- B: Termostathjul
- C: Sikkerhetsventil
- D: Flammeindikator



Bytte batteri:

Når tenningen ikke lenger gnistrer hurtig, må batteriet byttes

1. Åpne batteriboksen som sitter på baksiden av kjøleskapet.
2. Erstatt batteriet med et nytt batteri, pass på polariteten når du setter inn nytt.



Installasjon

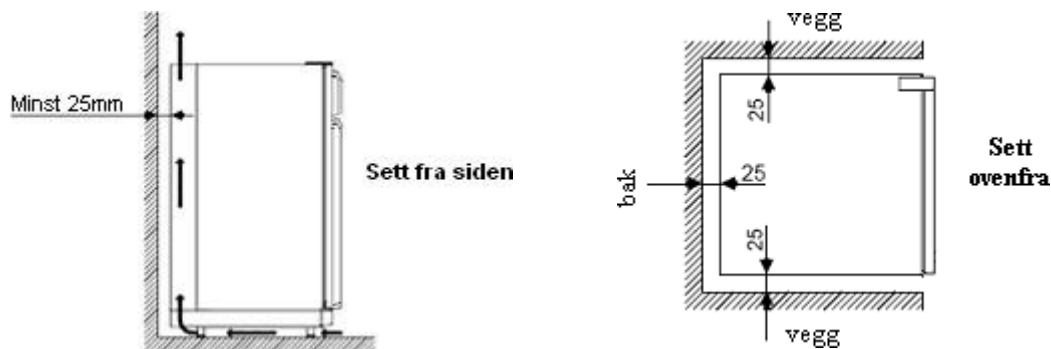
Det anbefales å vaske innsiden av kjøleskapet med lunkent vann og et mildt vaskemiddel før bruk, deretter la den tørke godt før skapet settes i gang.

Oppsetting og ventilasjon

Kjøleanlegget vil kun virke som det skal når kjøleskapet står vannrett. Bruk et vater og juster bena på kjøleskapet om nødvendig. Hvis kjøleskapet blir lagt på siden under transport må det stå oppreist i 4 timer før det tennes.

For å sikre riktig bruk av kjøleskapet, vennligst forsikre deg om følgende:

1. Sikre at det er tilstrekkelig ventilasjon rundt kjøleskapet. Det skal stå minst 2,5cm fra bak og sidevegger, avstanden over kjøleskapet skal være minst 10cm.
2. Sørg for at kjøleskapet ikke står i direkte sollys da dette vil øke gassforbruket og redusere kjøleytelsen.
3. Rommet kjøleskapet installeres i skal ha et vindu eller en ytterdør som kan åpnes. Kjøleskapet skal ikke monteres slik at det blir utsatt for varmestråling fra varmeovn eller komfyr.
4. Ytelsen på kjøleskapet vil på varme dager være avhengig av luftsirkulasjonen rundt kjøleanlegget.
5. Kjøleskapet er ikke designet for å bygges helt inn og krever luftespalter.



Gasstilkobling

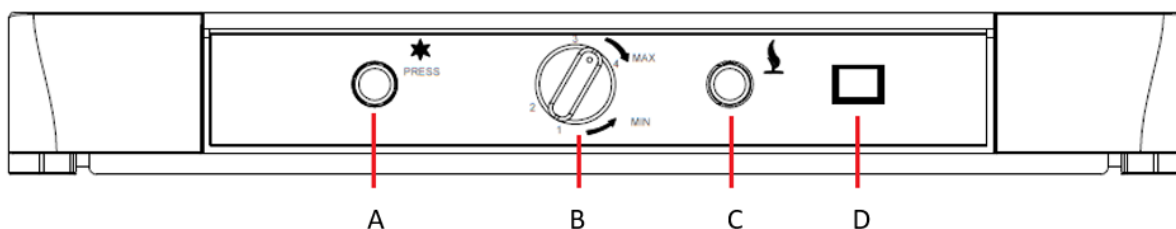
Kjøleskapet er designet for drift på LPG gass med et trykk på 30mbar. Kjøleskapet kan ikke brukes med bygass eller naturgass.

OBS! KONTROLLER AT GASSREGULATOREN ER MERKET MED RIKTIG TRYKK. FLASKEN SKAL VÆRE MERKET MED PROPAN!

- Gassinstallasjonen skal bare utføres av kvalifiserte personer i henhold til nasjonale og lokale regler og bestemmelser.
- Hvis kjøleskapet skal kobles til et gassrøranslegg skal det monteres en stoppekran i anlegget før kjøleskapet. Kranen skal være tilgjengelig for brukeren.
- Pass på at slangen ved kjøleskapet er lang nok til at kjøleskapet kan trekkes fram. Slangen skal ikke kunne komme i kontakt med brenneren.

Bruk aldri åpen flamme for å lete etter lekkasjer, bruk lekkasjespray tilgjengelig hos din forhandler.

Driftsinstrukser



Tenning

Etter førstegangs installasjon, service eller bytte av gassflaske vil det være noe luft i gassrørene som må luftes ut ved å holde tennsikringsventilen (C) inne i ca. 30 – 60 sekunder (noen ganger enda lenger avhengig av lengden på gasslange/rør). Gi eventuell gass som kommer ut av brenneren i denne perioden god tid til å luftes ut før du prøver å tenne skapet (ca. 30 – 60 sekunder).

1. Kontroller at alle gasskraner mellom kjøleskapet og gassflasken er åpne.
2. Sett termostathjulet (B) på max.
3. Trykk inn og hold tennsikringsventil (C) og trykk gjentatte ganger på piezotenneren (A).
4. Kontroller flammeindikatoren (D) for å se om flammen har tent.
5. Hvis flammen har tent holdes tennsikringsventilen (C) inntrykket i ytterligere 15 sekunder.
6. Hvis ikke slipp tennsikringsventilen (C) ut, vent i 15 sekunder og gjenta fra punkt 2.
7. Slipp ut tennsikringsventilen (C) og sjekk flammeindikatoren igjen for å kontrollere flammen.
8. For å skru kjøleskapet av stenges gassforsyningen på stoppekranen/flasken.

Regulering av temperatur

Termostaten (B) kan stilles trinnløst fra 1-4 hvor 1 er varmest og 4 er kaldest. Det vil ta flere timer før kjøleskapet når driftstemperatur.

Vær obs på at for lav temperatur kan forårsake at grønnsaker og egg fryser.

Skru av kjøleskapet

Om kjøleskapet ikke skal brukes på en stund:

1. Steng gassforsyningen på stoppekranen.
2. Tøm kjøleskapet. Smelt isdannelsen og vask som forklart senere. Den må være helt tørr for å unngå mugg og bakteriedannelse (hvis det er mulig burde døren stå åpen).
3. Sett termostat knappen til minimum.

Bruk

- Kjøleskapsdelen er ment for lagring og kjøling av matvarer. For best ytelse er det viktig at luft kan sirkulere inne i skapet, ikke dekk til hyller med plast, papir eller lignende.
- For å redusere isdannelsen på kjølefinnene må beholdere med flytende matvarer og drikker dekkes over. Ikke sett inn varme matvarer, la de kjøle seg ned til romtemperatur før de settes inn i kjøleskapet. Ikke hold døren åpen lengre enn nødvendig.
- La kjøleskapet stå på i 8 timer før det fylles med matvarer, hvis kjøleskapet fylles med varme matvarer før det har blitt kaldt vil nedkjølingstiden økes betydelig.

- Ikke oppbevar produkter som kan gi brennbare eller etsende gasser i kjøleskapet.

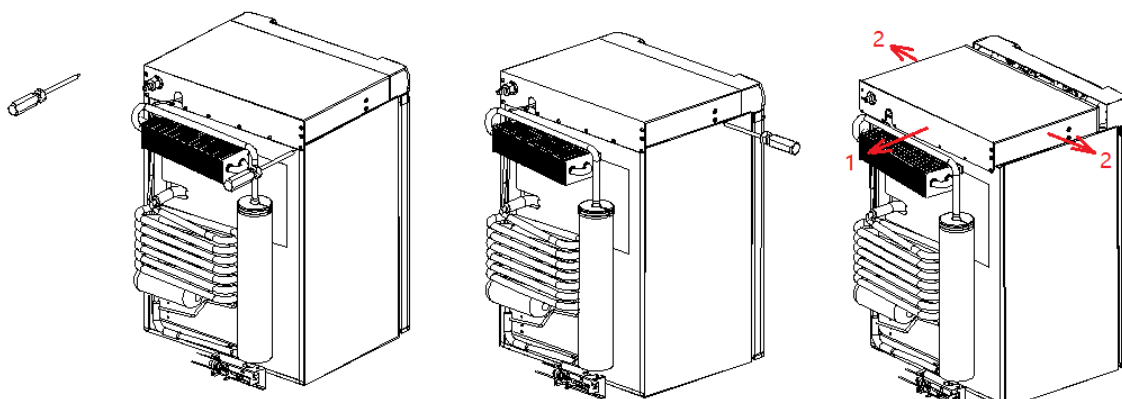
For kjøleskap med fryser:

- Fryser delen er ikke ment for innfrysing av matvarer, men for å holde frossen mat frossen.
- Legg ikke flasker eller bokser med drikkevarer i fryserdelen, de kan fryse og sprenge.
- De fleste typer frossenmat kan oppbevares i fryserdelen i cirka en måned. Denne tiden kan variere og det er viktig å følge anbefalingen på produktene.

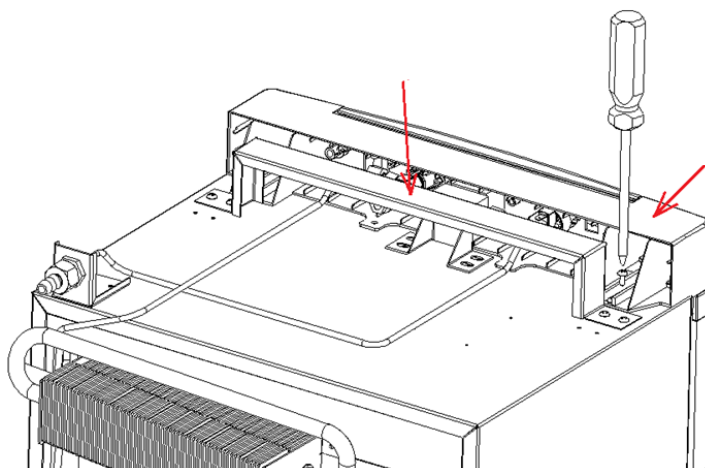
Hengsle om døren

Hvordan vi bytter side for dørhengslene:

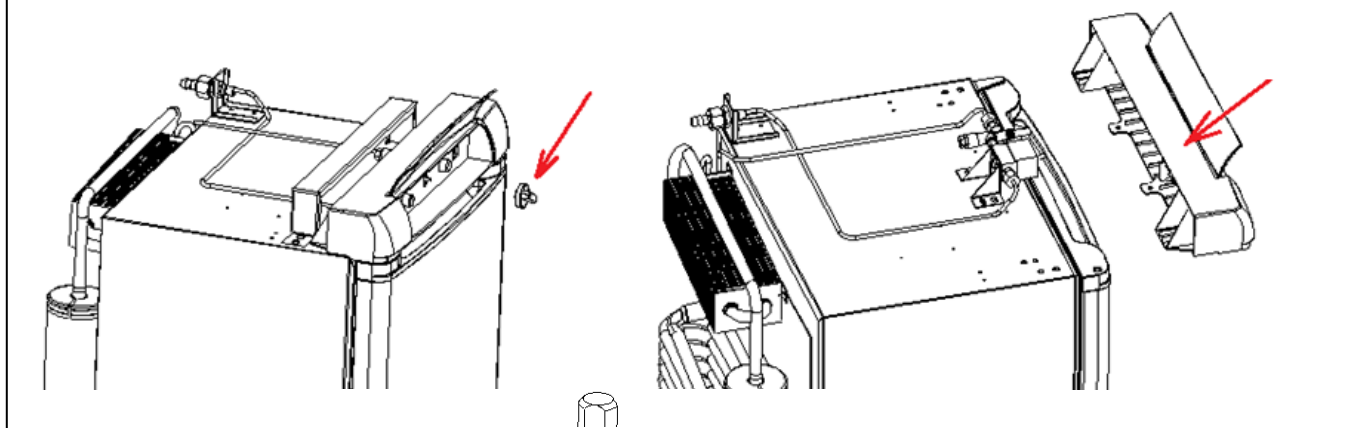
1. Skru ut skruene på siden og i bakkant av topppanelet og løft panelet bort.



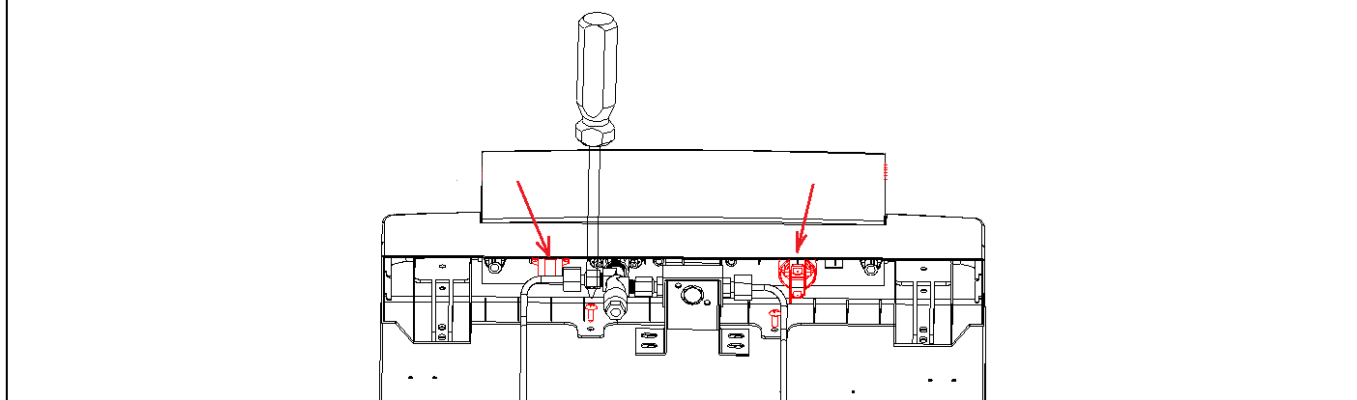
2. Skru ut skruene til brakettene og kontrollpanelet.



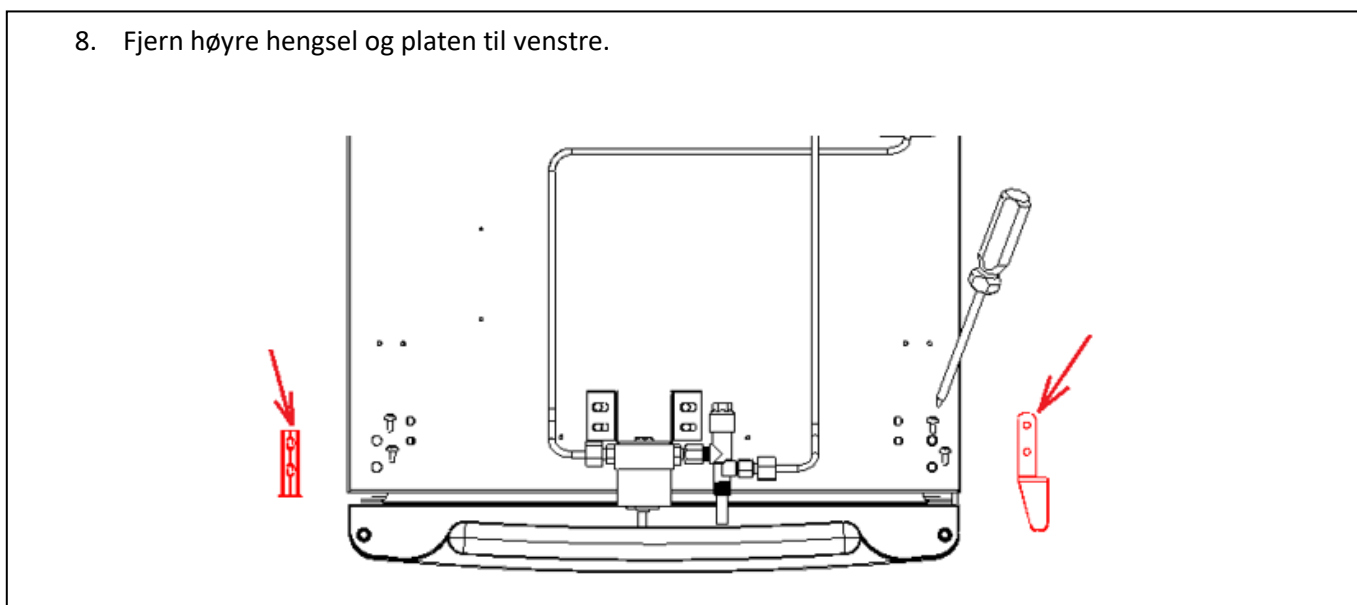
3. Ta ut termostatbryteren
4. Trekk kontrollpanelet rett ut fra fronten.



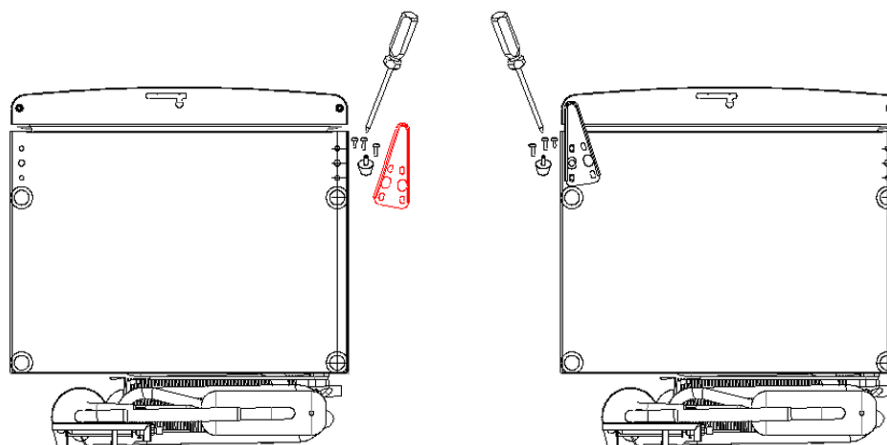
5. Skru ut skruene på kontrollpanelet.
6. Fjern tilkoblingen til flammeindikatoren og tennsikringen.
7. Koble fra tilkoblingen til batteritenneren.



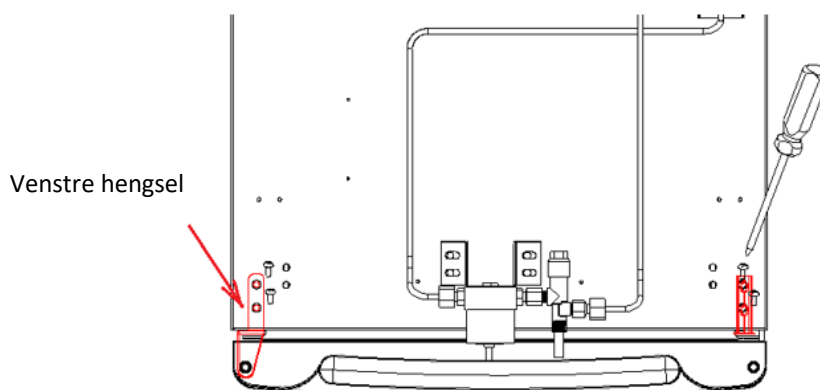
8. Fjern høyre hengsel og platen til venstre.



9. Fjern den nedre stålhengselen til høyre
10. Monter denne på samme måte til venstre.



12. Monter den venstre hengselen som følger med på venstre side
13. Sett inn platen på høyre side.
14. Sett kjøleskapet sammen igjen i motsatt rekkefølge som du demonterte.



Avising

Is vil gradvis samle seg på kjøleelementene. Den må ikke øke så mye at den dekker kjøleelementene helt, siden dette vil virke som en isolasjon kontra en kjølingseffekt. Sjekk for is hver uke, og når den er ca. 3 mm tykk burde man avise kjøleskapet.

ADVARSEL: Vanligvis vil temperaturen til frossen mat øke under denne seansen, så maten burde bli spist innen 24 timer eller kastes.

Ikke prøv å få fortgang i prosessen ved å bruke varme apparater. Dette kan skade overflatene i kjøleskapet og fryseren. Det skal heller ikke brukes skarpe gjenstander for å skrape av is på overflatene. Vannet går ned i et drenerings rør bak i kjøleskapet hvor det kondenseres. Vann

som tines i fryseren må tørkes opp med en klut. Når all isen har smeltet bør skapet tørke helt før ny igangsetting. Plasser maten tilbake i kjøleskapet, men vent til kjøleskapet er kaldt.

Rengjøring av kjøleskapet

Generelt: Ikke bruk sterke kjemikalier, slipemidler, ammoniakk, klor blekemidler, konsentrerte vaskemidler, løsemidler eller metall skuresvamper. Noen av disse kjemikaliene kan løses opp og dermed ødelegge og/eller avfarge kjøleskapet.

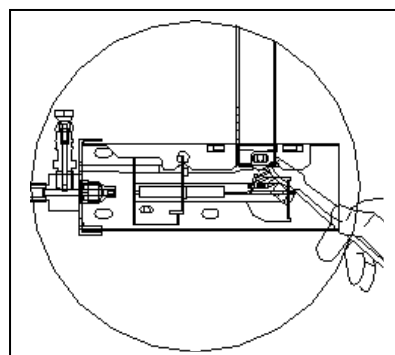
1. Fjern innholdet i skapet.
2. Vask innsiden og utsiden med en fuktig klut. Ved å ha litt eddik i vannet forhindrer man mugg og sopp.
3. Tørk alle delene nøye etter vask.

Kjøleaggregatet bak kjøleskapet burde rengjøres jevnlig med en børste, men husk å skru av kjøleskapet før man gjennomfører dette.

Rengjøring av brenneren

Ta av beskyttelses hetten og gjør følgende:

1. Rengjør åpningene og brenneren med en tannbørste.
2. Rengjør og inspiser elektroden og termoelementet. Om noen av dem har rustet må de byttes. Sjekk at de er godt festet og om nødvendig stram skruene.
3. Sjekk at det er en gnist ved å trykke inn tenneren på kontroll panelet.
4. Ikke bruk tynne gjenstander til å vaske eller åpne injektoren.
5. Har du trykkluft fra kompressor eller boks kan dette benyttes til å blåse rent for støv og eventuelt sot.



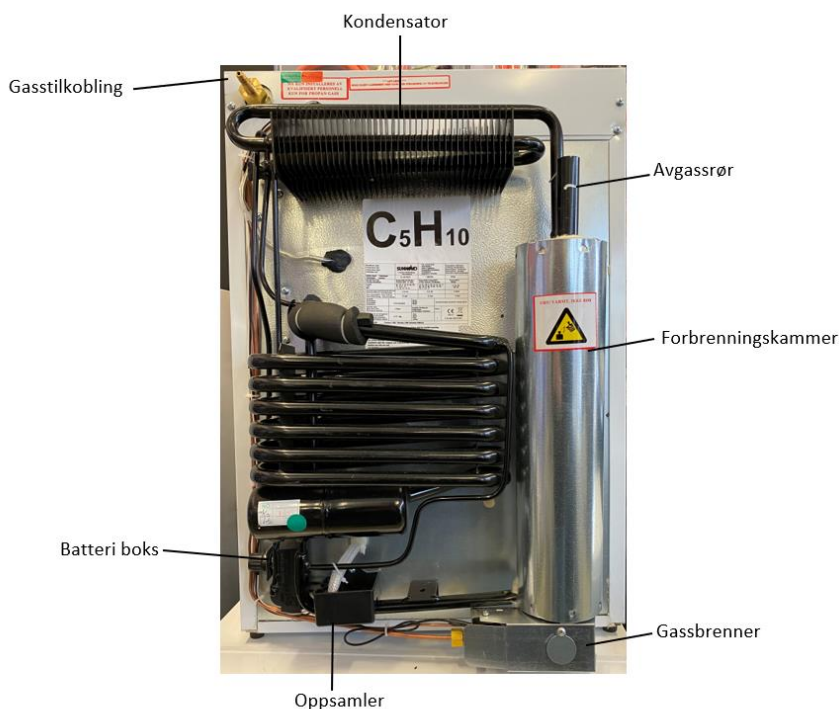
Rengjøring av brenner

ADVARSEL: CO kan være helsefarlig. Gassapparater kan gi store doser CO dersom kjøleskapets brenner, brenneråpning eller eksosrøret ikke blir rengjort jevnlig. For å forhindre høye CO verdier må kjøleskapets brenner, brenner åpning og eksosrør bli rengjort minst en gang i året og etter lengre perioder uten bruk..

Før rengjøring. Legg et tøyestykke på brenneren for å beskytte den mot skitt.

1. Fjern kjøleskapet fra der det er montert.

2. Ta ut spiralen i toppen av avgassrøret og dekslet som beskytter brenner.
3. Bruk en stiv børste eller pusseklut.
4. Rengjør innsiden av avgassrøret med en børste. Inspiser brenneren etter rengjøring og fjern alt støv og sot.
5. HUSK! Sett inn spiralen igjen. Denne delen er nødvendig for effektiv kjøling når kjøleskapet er i drift.



Feilsøking og vedlikehold

Hvis kjøleskapet ikke virker, sjekk følgende punkter før du ringer utsalgsstedet:

1. At denne bruksanvisningen og installasjons manual er fulgt.
2. At kjøleskapet er i vater.
3. Sjekk at det er riktig energikilde som er brukt i henhold til kjøleskapets anvisninger,
4. Hvis kjøleskapet ikke virker på gass, sjekk følgende:
 - a. At gassflasken ikke er tom
 - b. At alle LPG-gassventiler er åpne.

Årsaker til at kjøleskapet ikke er kaldt nok:

- Ventilasjonen av kjøleenheten er utilstrekkelig
- Termostaten er innstilt på høy temperatur
- Døren åpnes ofte, eller at pakningen rundt døren ikke er forseglet riktig.
- For mye mat lagret i kjøleskapet
- Gasstrykket er feil- sjekk trykkregulatoren på gassflasken.

Feilsøking

Problem:	Årsak:	Løsning:
Kjøleskapet blir ikke kaldt nok.	<ul style="list-style-type: none"> a. Ventilasjonen av kjøleenheten er utilstrekkelig b. Termostaten er innstilt på høy temperatur c. Døren åpnes ofte, eller at pakningen rundt døren ikke er forseglest riktig. d. For mye mat lagret i kjøleskapet e. Gasstrykket er feil. 	<ul style="list-style-type: none"> a. Sjekk at kjøleskapet har nok luft/luftespalter. b. Juster temperaturen. c. Hold kjøleskapet lukket over en lengre periode, og se om temperaturen faller. d. Ta ut maten og la kjøleskapet kjøle seg ned før maten settes tilbake. e. Sjekk trykkregulatoren på gassflasken.
Problem med tenning av skapet	Støv, emballasje, fremmedlegemer og sot kan ha samlet seg rundt og i brenneren, og/eller på selve tenn-mekanismen.	Blås ren brenner, støvsug, eventuelt bruk «trykkluft på boks». Hodet på gnisttenneren kan rengjøres for sot med litt stålull.
Gnisten slår ikke korrekt over brenneren.	Årsaken kan være sot, eller at skapet har vært transportert på en slik måte at deler har kommet ut av stilling. For at propanen som kommer frem til brenneren skal antennes, er man avhengig av en viss temperatur på gnisten og riktig blandingsforhold mellom luft og propan.	<p>Rens for sot. Soting forkommer som oftest fordi det ikke er god nok luftsirkulasjon rundt skapet, og/eller fordi brennerens lufthull er blokkert av støv. Utbedre dette hvis soting forekommer.</p> <p>Juster gnisttenneren hvis nødvendig. Som oftest er noen mm nok for at gnisten skal kunne slå korrekt ut over brenneren. Gnisten skal se ut som et lite lyn som treffer godset i brenneren rett over der gassen kommer ut i brenneren. Rett blandingsforhold mellom propan og luft kan være vanskelig å forstå. Har man vært eier av et propankjøleskap i mange år, har man kanskje observert at det er vanskeligere å få tent skapet enn normalt, hvis det for eksempel er svært lave omgivelsestemperaturer.</p> <p>Dette skyldes at propan er tyngre enn luft. Når lufttemperaturen synker, blir forholdet mellom tyngden av gassene (luft og propan) enda større. Når det er kaldt i omgivelsene, vil gassen falle raskere mot gulvet og det kreves mer tålmodighet for å få tent skapet fordi det</p>

		<p>tar lengre tid å få til riktig blanding av luft og propan. Hvis skapet er plassert slik at man enkelt kan komme til med en lighter eller lang fyrstikk, kan man med fordel forsøke å tenne skapet med åpen flamme. Temperaturen på en levende flamme er langt høyere enn på en gnist, og brenneren vil som regel tenne umiddelbart.</p>
<p>I de tilfeller hvor det er lagt opp eget røropplegg frem til skapet (der man overstiger maks slangelengde på 1,5m) vil det, når man skifter flaske eller har vært borte en stund uten at skapet har vært i drift, samle seg en del luft i rørene. Det vil da ta lengre tid før gassen kommer frem til skapet og ekstra tid før man oppnår korrekt blanding mellom luft og propan.</p>		<p>Vær først og fremst tålmodig. Det er ikke unormalt å måtte holde knappen som slipper gassen frem i noen minutter før man forsøker å trykke på selve gnisttenneren.</p> <p>Er gasstilførselen til kjøleskapet en del av et felles opplegg for eksempel til komfyr, kan det være en fordel å tenne et bluss på komfyren for og raskere lufte ut røropplegget før man tenner kjøleskapet. I mange tilfeller vil det samle seg en del propan i og under brenneren fordi luften delvis blir fortrenget av propanen. Man vil da kunne høre et «poff» i avgassdelen til brenneren. Dette er ikke farlig. Hvis dette skjer, hold gasstilførselsknappen inne i 10-15 sekunder til og hold gnisttenneren inne til brenneren tenner.</p>
<p>Brenneren tenner, men den slukker når gasstilførselsknappen slippes.</p>		<p>Hold knappen inne i minst 30 sekunder. Dette er en sikkerhetsfunksjon som automatisk vil stenge gasstilførselen hvis flammen slukker og brenneren blir kald. Hjelper ikke dette kan det skyldes at «hodet» på tennsikringen er for langt unna flammen til at den varmes opp tilstrekkelig. Dette kan skyldes risting under transport. Utbedre i så fall problemet ved å flytte «hodet» noen mm.</p> <p>Løser ikke noen av tiltakene problemet, skyldes feilen gjerne at det er treghet i selve ventilen som slipper gassen frem, eller at varmen fra brenneren ikke ledes frem til ventilen gjennom kobberledningen som styrer selve tennsikringen. Dette forekommer svært sjelden på nye kjøleskap, men kan</p>

		<p>oppstå etter en del års bruk.</p> <p>Er man noenlunde nevenyttig, kan man utbedre problemet på egenhånd. Det er enklest å komme til mekanismen ved å legge skapet ned på siden. Utbedring skjer ved først og fremst å kontrollere at kobberlederen ikke ligger i kontakt med gods fra kjøleskapet. Den skal ligge fritt slik at annet metall på kjøleskapet ikke leder varmen bort fra kobberlederen. Lederen er koblet til gassventilen med en mutter. Skru denne løs fra gassventilen på skapet. Smør ventilen med en dusj «verktøykasse på boks» eller tilsvarende smøremiddel. Sett lederen på plass og trekk mutteren godt til. Vær forsiktig med å bruke «makt» (for høyt moment), da gjengene lett trekkes i stykker.</p>
Brenneren brenner, men kjøleskapet blir ikke kaldt.	Sjekk punktene først i avsnittet feilsøking, se deretter rettledning under.	<p>Koble fra gasstilførsel og snu skapet på hodet. La skapet stå slik i minst 6 timer. Snu skapet og la det stå riktig vei i 6 nye timer.</p> <p>Koble på nytt til gasstilførsel og tenn på vanlig måte. Kjøler ikke skapet slik det skal, ta kontakt med forhandler. Se etter synlige skader på kjølemekanismen bak på skapet og observer eventuell ubehagelig lukt.</p>

Husk også: Sjekk gasslanger hvert år!

- Skift slangene senest hvert tredje år og oftere ved behov.
- Gassregulator på flaske skal skiftes hvert tiende år.
- Påse at regulatoren er beregnet for apparatet. Regulatorer beregnet for husholdningsbruk innendørs skal ikke levere høyere trykk enn 30mmb!
- God ventilasjon rundt produktet er viktig! Er du i tvil om installasjonen, rådfør deg alltid med kyndig forhandler.
- Gassapparater og -flasker skal **aldri** oppbevares under bakkenivå.
- Les og forstå bruksanvisningen.
- Bytt aldri deler på produktet selv uten å ha rådført deg med fagmann.

Om kjøleskapet fortsatt ikke virker tilfredsstillende, ring en servicetekniker.

Det forseglede kjølesystemet må aldri åpnes, siden det inneholder korroderende kjemikalier

som oppbevares under høyt trykk!

ADVARSEL: ikke bruk flammer for å sjekke lekkasje i gass rørene. Bruk lekkasjespray.

Begrenset garanti

Som en betingelse for enhver garantisjekk, må forbruker presentere garantisertifikatet sammen med en kopi av den opprinnelige fakturaen.

Denne garantien dekker **IKKE:**

1. Skade, utilsiktet eller lignende, på kjøleskapet mens det er i besittelse av forbruker, som ikke er forårsaket av defekte deler eller bruk.
2. Skade forårsaket av at forbruker har misbrukt, manipulert eller unngår å følge den spesielle og nødvendige behandlingen kjøleskapet trenger ifølge instruksjonene.
3. Skade på kjøleskapet og utseende til kjøleskapet forårsaket av slitasje.
4. Skader forårsaket av reparasjoner eller forandringer av gassinngangen til kjøleskapet av andre enn dem som er autorisert av produsenten.
5. Frakt og forsikrings kostnader for garantiservice.

Kära kund, tack för att du valde Gasolkylskåp Ventus 60 från Sunwind. För att säkerställa korrekt och säker installation av gaskylskåpet, läs och följ denna bruksanvisning noggrant.

Detta kylskåp drivs av absorption för att ge dig helt tyst kylning utan fläktar eller kompressorer. Kylskåpet är idealiskt för användning i stugor och fritidshus där el inte finns. Med sin tysta och moderna design ger kylskåpet dig många år med kall mat och dryck.

Varning:

För din egen säkerhet.

Använd eller förvara inte bensin eller andra brandfarliga gaser eller vätskor i närheten av kylskåpet. Detta kylskåp bör aldrig användas i lufttäta rum eller sovrum.

Om det luktar gas, ammoniak eller känner dig yr:

- **Öppna ett fönster omedelbart**
- **Använd inte elektriska strömbrytare eller utrustning**
- **Släck alla öppna lågor**
- **Rengöring av brännarsystemet är en viktig del av underhållet, detta bör göras minst två gånger om året. Försummelse av detta kan leda till utveckling av CO -gas och kan potentiellt leda till allvarliga skador eller dödsfall.**

Säkerhetsinstruktioner

- Låt inte barn leka med kylskåpet, även när det är avstängt.
- Förvara inte vätskor som bensin eller liknande nära kylskåpet. Detta kan skapa explosionsrisk och brand.
- Använd inte giftiga tvättmedel eller kemikalier i kylskåpet eftersom detta kan påverka och blandas med maten.
- Kylskåpet får endast användas av personer som har läst den här bruksanvisningen eller har utbildats av någon som har läst den här bruksanvisningen.
- Denna artikel är inte avsedd att användas av personer (inklusive barn) med nedsatt fysisk eller psykisk hälsa, eller bristande erfarenhet och kunskap, förutom om de har fått vägledning och instruktioner om kylskåpet av den person som är ansvarig för deras säkerhet. Barn bör övervakas för att se till att de inte leker med kylskåpet.
- Om gasregulatorn är skadad måste den bytas ut mot en motsvarande lågtrycksregulator för hushållsbruk. Gasregulatorn och slaget måste inspekteras före användning.
- Dessa produkter använder brandfarliga gasbehållare, följ nationella

bestämmelser för hantering och lagring av dessa.

Transportskada

Kontrollera kylskåpet för skador, transportskador måste rapporteras till transportören och / eller försäljningsstället senast fem dagar från det att det levererades. Skador som inte rapporteras inom denna tidsfrist, som beror på yttre påverkan eller inte orsakas i produktionen, täcks inte av garantin.

LPG gas

Detta kylskåp är avsett att användas med gasol med 30 mbar tryck.

LPG Gas kategori I3B/P 30mbar

Drift av kylskåp som inte uppfyller dessa specifikationer kan skada skåpet och kylskåpets garanti förfaller. Kylskåpet är inte avsett för stadsgas eller naturgas.
Se typskylt på skåpets baksida.

Regulator måste uppfylla bestämmelserna i standard EN 12864 och slang med standard BS 3212. Maximal slanglängd är 1,5 m. Kontrollera slangen regelbundet för läckor / sprickor och byt ut den senast vart tredje år.

REFERANSINFORMATION

Fyll i följande information för framtida referens, du behöver den när du kontaktar importören och i samband med garantin.

Modellnamn*:
Serienummer*:
Inköpsdatum:
Återförsäljare:

* Denna information finns på typskylten inuti kylskåpet, behåll inköpskvittot tillsammans med denna bruksanvisning.

Tillverkaren förbehåller sig rätten att ändra specifikationerna när det anses nödvändigt och användbart, utan att ändra kylskåpets grundläggande funktion och säkerhetsfunktioner. Vi

ansvarar därför inte för felaktigheter i samband med tryckning, översättning eller stavfel, varken i skriftlig eller muntlig form.

Viktig säkerhetsinformation

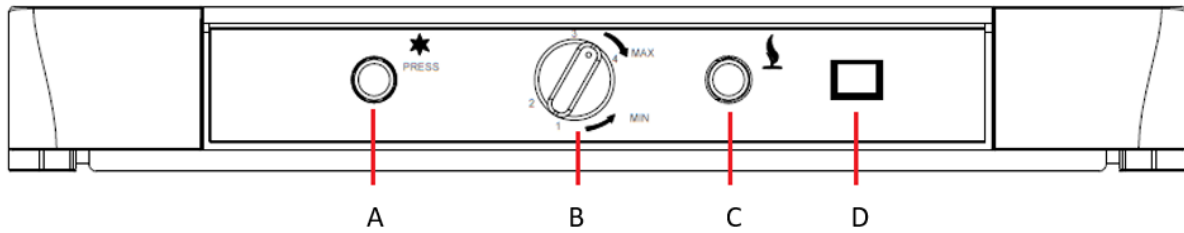
Innan du använder ditt nya kylskåp, läs dessa instruktioner noggrant.

- Kylskåpet ska ALDRIG installeras i lufttäta rum eller sovrum!
- Gaskylskåp använder syre när det brinner och måste därför ha god ventilation.
- Brännaren på baksidan av kylskåpet måste ha ett luftgap på minst 200 mm³. Brännaren producerar också heta avgaser som måste ventileras bort från skåpets ovansida och måste därför ha ett luftgap på minst 4x15 cm (en tät platta får inte placeras ovanpå skåpet).
- Placera ALDRIG kylskåpet på en matta eller mot en brandfarlig vägg.
- Lämna ALDRIG kylskåpet utan uppsikt i mer än 24 timmar.
- Kylskåpet ska endast användas för kylning och förvaring av mat och dryck enligt beskrivningen i denna handbok.
- Detta kylskåp bör endast användas när det är installerat enligt dessa instruktioner.

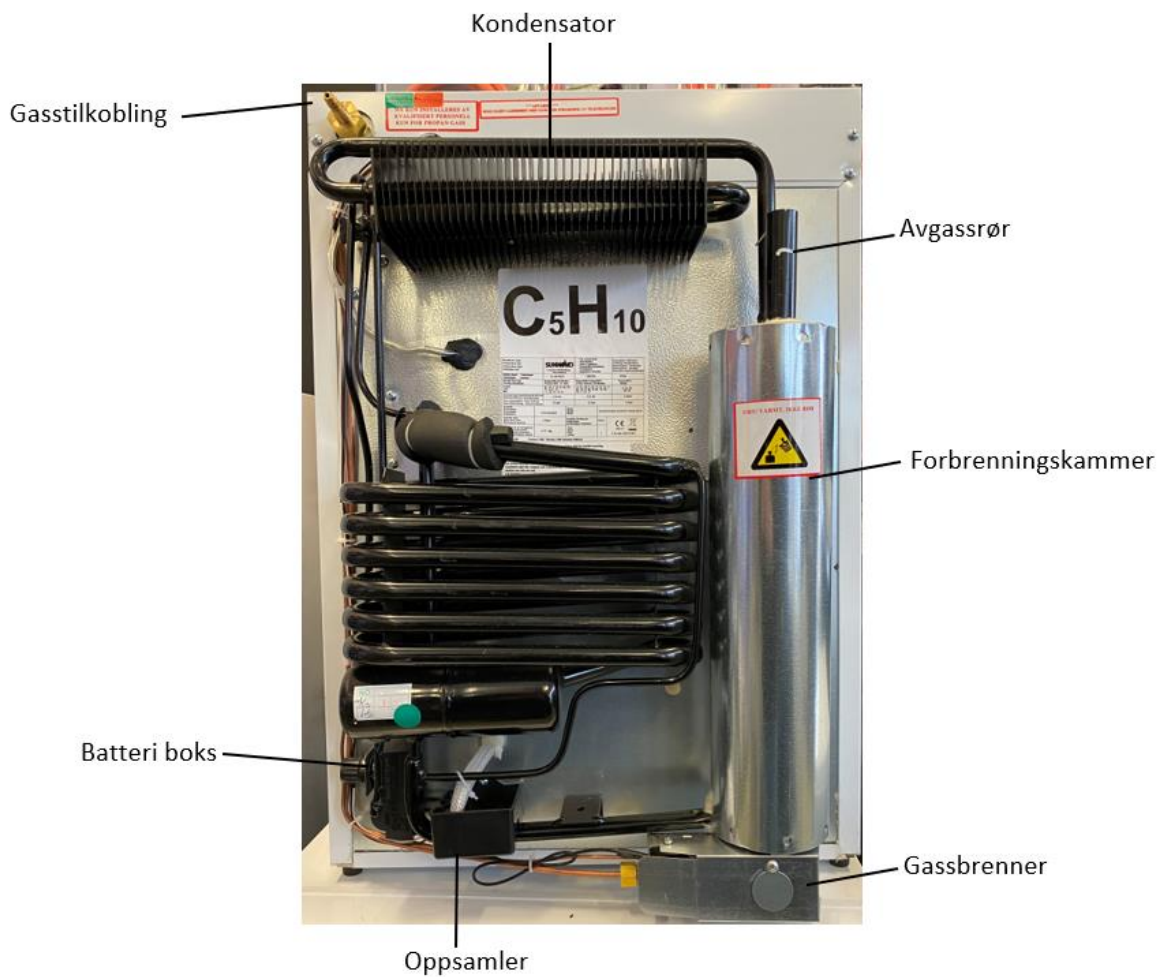
OBS: Om detta kylskåp behöver service eller underhåll utöver rengöring, bör det utföras av kvalificerad personal.

- Använd inte kylskåpet om det finns brandfarliga gaser i närheten.
- Använd inte kylskåpet nära badkar, duschar eller pooler.
- Innan du lämnar kylskåpet för förvaring eller bortskaffande, rekommenderas att du tar isär dörren och lämnar hyllorna i skåpet, detta minskar risken för barn som leker.
- Kylsystemet på baksidan av kylskåpet får inte öppnas eftersom det innehåller brandfarliga frätande gaser under högt tryck.
- Kontrollera gastrycket på gasregulatorn innan du ansluter kylskåpet.
- Detta kylskåp är INTE avsett att användas i båtar eller husbilar / husvagnar

Toppkontroll och tändning



- A: Gnisttändare
- B: Termostatvred
- C: Säkerhetsventil
- D: Flammindikator



Byte batteri:

När tändningen inte längre gnistrar snabbt måste batteriet bytas ut

1. Öppna batteriboxen som sitter på baksidan av kylskåpet.
2. Ersätt batteriet med ett nytt batteri, kontrollera polariteten när du sätter in nytt.



Installation

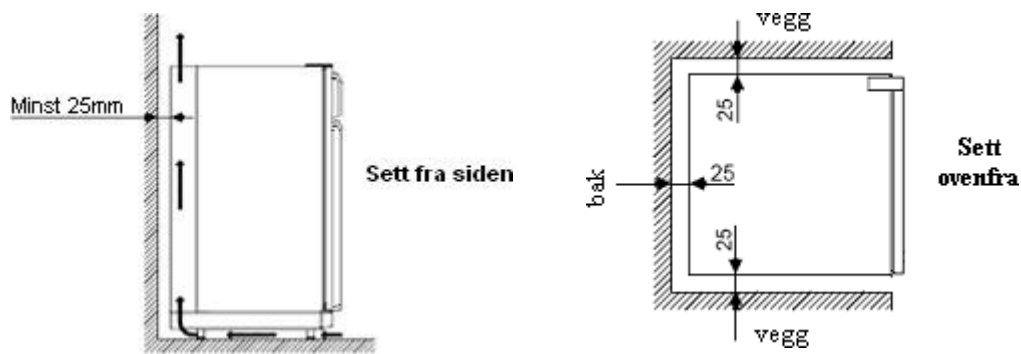
Det rekommenderas att tvätta insidan av kylskåpet med ljummet vatten och ett mildt rengöringsmedel före användning. Låt det sedan torka ordentligt innan skåpet startas.

Installation och ventilation

Kylsystemet fungerar bara korrekt när kylskåpet är horisontellt. Använd vattenpass och justera benen på kylskåpet vid behov. Om kylskåpet läggs på sidan under transporten måste det stå upprätt i minst 4 timmar innan det tänds.

För att säkerställa korrekt användning av kylskåpet, se till följande:

1. Se till att det finns tillräcklig ventilation runt kylskåpet. Det måste vara minst 2,5 cm från bak- och sidoväggarna, avståndet ovanför kylskåpet måste vara minst 10 cm.
2. Se till att kylskåpet inte utsätts för direkt solljus eftersom detta kommer att öka gasförbrukningen och minska kylprestandan.
3. Rummet som kylskåpet är installerat i ska ha ett fönster eller en ytterdörr som kan öppnas. Kylskåpet får inte monteras så att det utsätts för värmestrålning från värmare eller spis.
4. Under varma dagar beror kylskåpets prestanda på luftcirkulationen runt kylsystemet.
5. Kylskåpet är inte utformat för att vara helt inbyggt och kräver luftspalter.



Gasanslutning

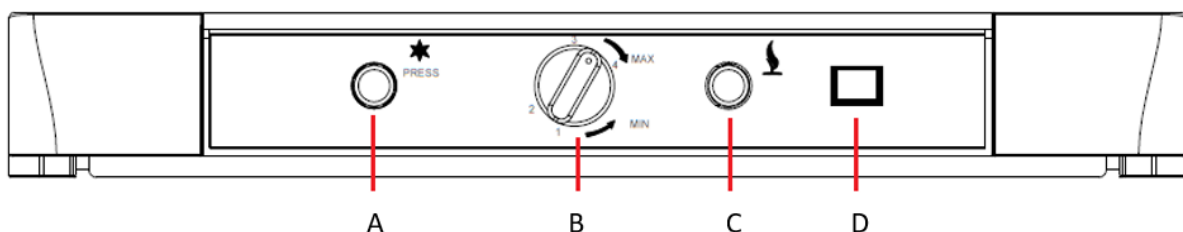
Kylskåpet är avsett för drift på gasol med ett tryck på 30 mbar. Kylskåpet kan inte användas med stadsgas eller naturgas.

**OBS! KONTROLLERA ATT GASKONTROLLEN ÄR MARKERAD MED RÄTT TRYCK.
FLASKAN MÅSTE VARA MARKERAD MED GASOL!**

- Gasinstallationen får endast utföras av kvalificerade personer i enlighet med nationella och lokala regler och föreskrifter.
- Om kylskåpet ska anslutas till ett gasrörssystem måste en avstängningskran monteras i systemet före kylskåpet. Kranen måste vara tillgänglig för användaren.
- Se till att slangen vid kylskåpet är tillräckligt lång för att kylskåpet ska dras ut. Slangen får inte komma i kontakt med brännaren.

Använd aldrig öppen låga för att leta efter läckor, använd läckspray som finns hos din återförsäljare.

Driftinstruktioner



Tändning

Efter första installation, service eller byte av gasflaska kommer det att finnas lite luft i gasrören som måste ventileras genom att hålla tändningsventilen (C) inne i ca. 30 - 60 sekunder (ibland ännu längre beroende på längden på gasslangen / röret). Ge gasen gott om tid för att ventileras innan du försöker tända skåpet (cirka 30 - 60 sekunder).

1. Kontrollera att alla gaskranar mellan kylskåpet och gasflaskan är öppna.
2. Ställ in termostathjulet (B) på max.
3. Håll tändningsventilen (C) intryckt och tryck på piezotändaren (A) upprepade gånger.
4. Kontrollera flamindikatorn (D) för att se om lågan har tänts.
5. Om lågan har tänts, håll tändningsventilen (C) intryckt i ytterligare 15 sekunder.
6. Om tändningsventilen (C) inte håller kvar, vänta i 15 sekunder och upprepa från steg 3.
7. Släpp tändningsventilen (C) och kontrollera flamindikatorn igen för att kontrollera lågan.
8. För att stänga av kylskåpet, stäng av gastillförseln på avstängningskranen / flaskan.

Regulering av temperatur

Termostaten (B) kan ställas in steglöst från 1-4 där 1 är det varmaste och 4 är det kallaste. Det kommer att ta flera timmar innan kylskåpet når drifttemperatur.

Tänk på att för låg temperatur kan orsaka att grönsaker och ägg fryser.

Stäng av kylskåpet

Om kylskåpet inte ska användas på ett tag:

1. Stäng gastillförseln på avstängningskranen.
2. Töm kylskåpet. Smält isbildning och tvätta enligt anvisning. Kylskåpet måste vara helt torrt för att undvika mögel och bakterier (om möjligt ska dörren stå öppen).
3. Ställ in termostatvredet på minimum.

Användning

- Kylskåpsdelen är avsedd för förvaring och kylning av livsmedel. För bästa prestanda är det viktigt att luft kan cirkulera inuti skåpet, täck inte hyllor med plast, papper eller liknande.
- För att minska isbildningen på kylflänsarna måste behållare med flytande livsmedel och drycker täckas. Lägg inte i varma livsmedel, låt dem svalna till rumstemperatur innan du lägger dem i kylen. Håll inte dörren öppen längre än nödvändigt.
- Låt kylskåpet vara på i 8 timmar innan det fylls med mat. Om kylskåpet är fyllt med varm mat innan det har blivit kallt kommer kyltiden att öka avsevärt.
- Förvara inte produkter som kan orsaka brandfarliga eller frätande gaser i kylskåpet.

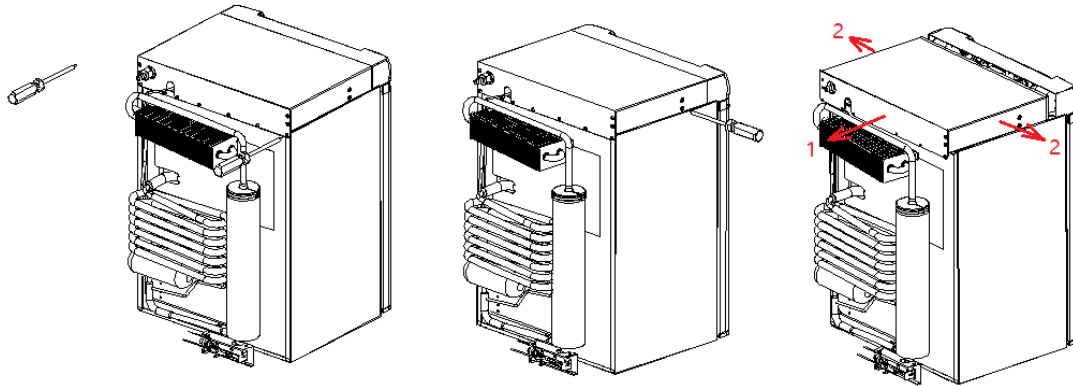
För kylskåp med frys:

- Frysdelen är inte avsedd för infrysning av livsmedel, utan för att hålla frysta livsmedel frysta.
- Lägg inte flaskor eller burkar med drycker i frysen, de kan frysa och explodera.
- De flesta typer av frysta livsmedel kan förvaras i frysfacket i ungefär en månad. Denna tid kan variera och det är viktigt att följa rekommendationen om produkterna.

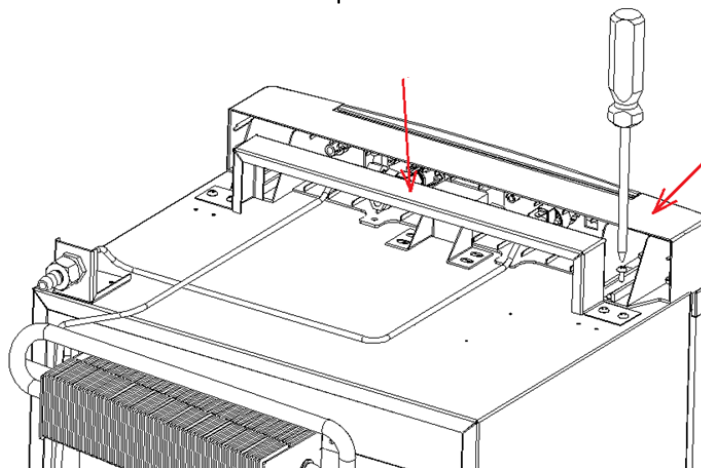
Hänga om dörren

Hur man byter sida för dörrgångjärn:

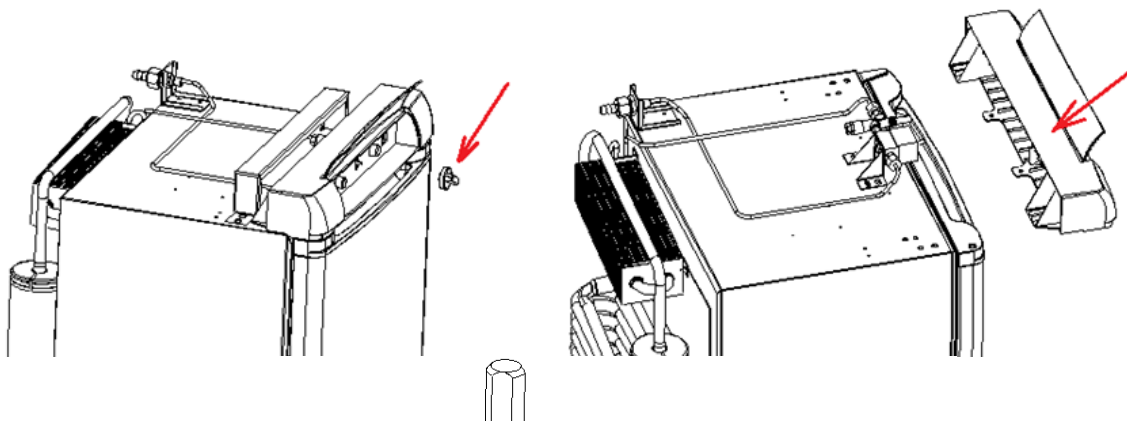
1. Skruva loss skruvarna på den övre panelens sida och bakkant och lyft bort panelen.



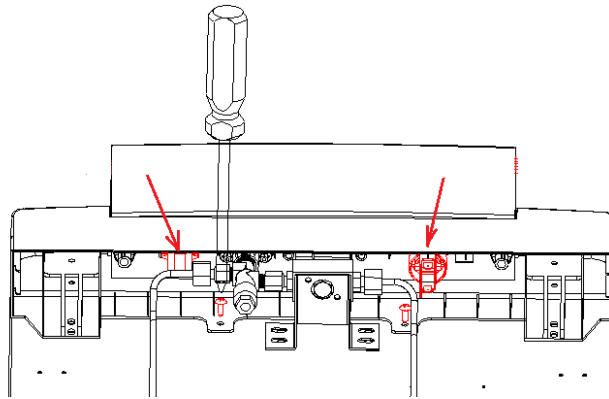
2. Skruva loss skruvarna för fästena och kontrollpanelen.



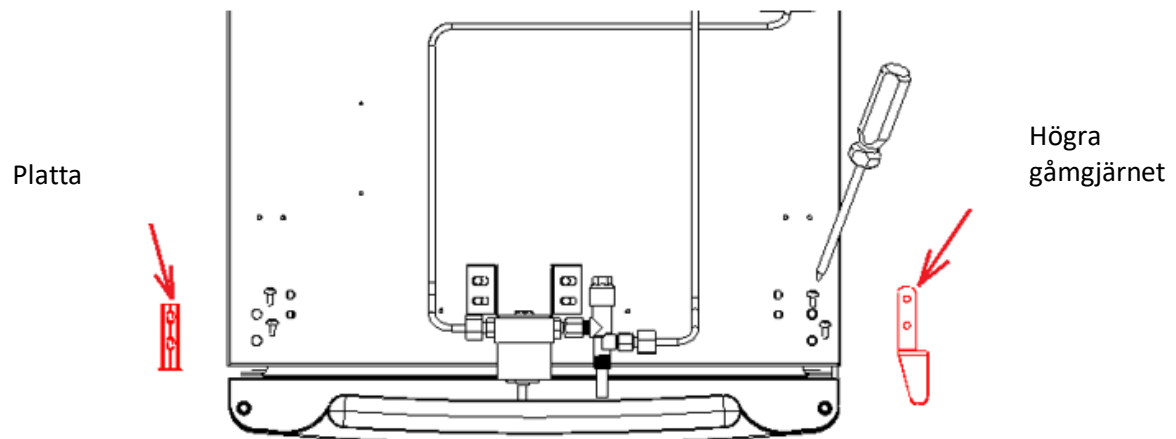
3. Ta bort termostatvredet.
4. Dra kontrollpanelen rakt ut.



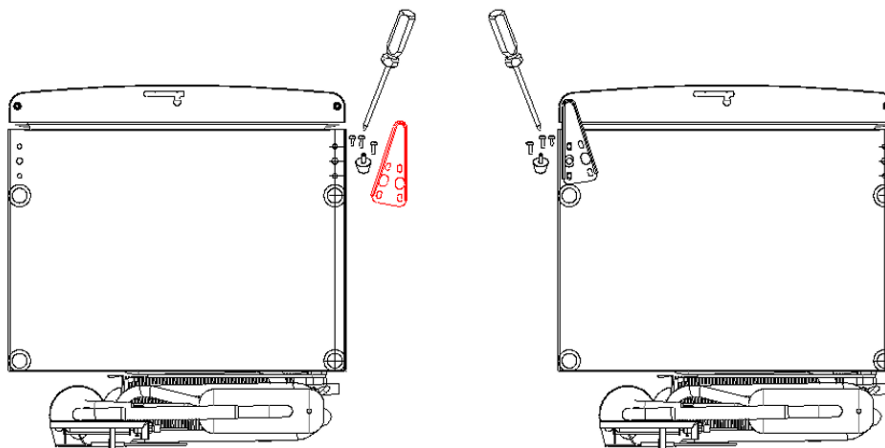
5. Koppla från flamindikatorn och tändningssäkringen.
6. Koppla bort batteritändaren.



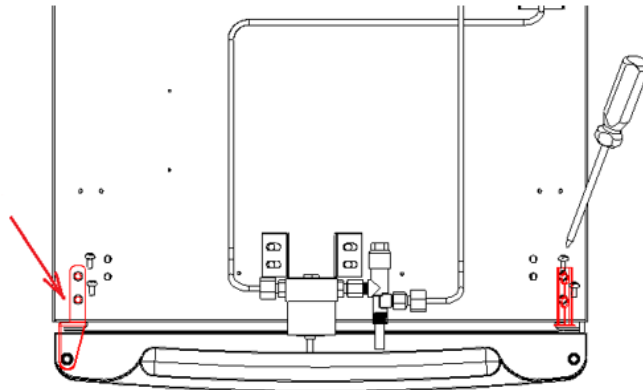
7. Ta bort det högra gångjärnet och plattan till vänster.



8. Ta bort det nedre stålgångjärnet till höger
9. Montera det på vänstersida.



10. Montera medföljande övre gångjärn på vänster sida.
11. Montera plåten på höger sida.
12. Återmontera i omvänd ordning.



Avfrostning

Is ackumuleras gradvis på kylelementen. Det får inte öka så mycket att det helt täcker kylelementen, eftersom detta kommer att fungera som en isolering kontra en kylningseffekt. Kontrollera efter is varje vecka, och när det är ca. 3 mm tjock bör du frosta av kylskåpet.

WARNING: Vanligtvis kommer temperaturen på frysta livsmedel att öka under denna session, så maten ska ätas inom 24 timmar eller kasseras.

Försök inte att påskynda processen med hjälp av heta apparater. Detta kan skada kylskåpets och frysens ytor. Använd inte heller vassa föremål för att skrapa bort is på ytorna. Vattnet går ner i ett avloppsrör på baksidan av kylskåpet där det kondenseras. Vatten som tinas upp i frysen måste torkas av med en trasa. När all is har smält ska skåpet torka helt innan det startas om. Ställ tillbaka maten i kylskåpet, men vänta tills kylskåpet är kallt.

Rengöring av kylskåp

Allmänt: Använd inte starka kemikalier, slipmedel, ammoniak, klorblekmedel, koncentrerade rengöringsmedel, lösningsmedel eller metallskurplattor. Vissa av dessa kemikalier kan lösa upp och därmed skada och / eller missfärga kylskåpet.

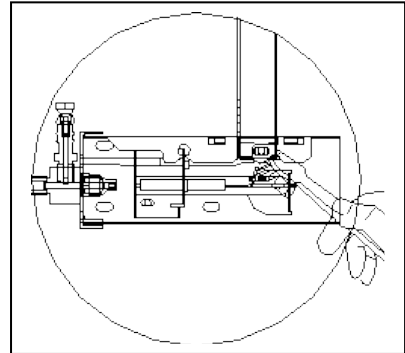
1. Ta bort innehållet i skåpet.
2. Tvätta insidan och utsidan med en fuktig trasa. Att ha lite ättika i vattnet förhindrar mögel och svamp.
3. Torka alla delar noga efter tvätt.

Kylenheten bakom kylskåpet bör rengöras regelbundet med en borste, men kom ihåg att stänga av kylskåpet innan du gör det.

Rengöring av brännaren

Ta bort skyddslocket och gör följande:

1. Rengör öppningarna och brännaren med en tandborste.
2. Rengör och inspektera elektroden och termoelementet. Om någon av dem har rostnat måste de bytas ut. Kontrollera att de är ordentligt fastsatta och dra vid behov åt skruvarna.
3. Kontrollera att det finns en gnista genom att trycka på tändaren på kontrollpanelen.
4. Använd inte tunna föremål för att tvätta eller öppna injektorn.



Om du har tryckluft från en kompressor eller låda kan den användas för att blåsa rent damm och eventuellt sot.

Rengöring avgasrör

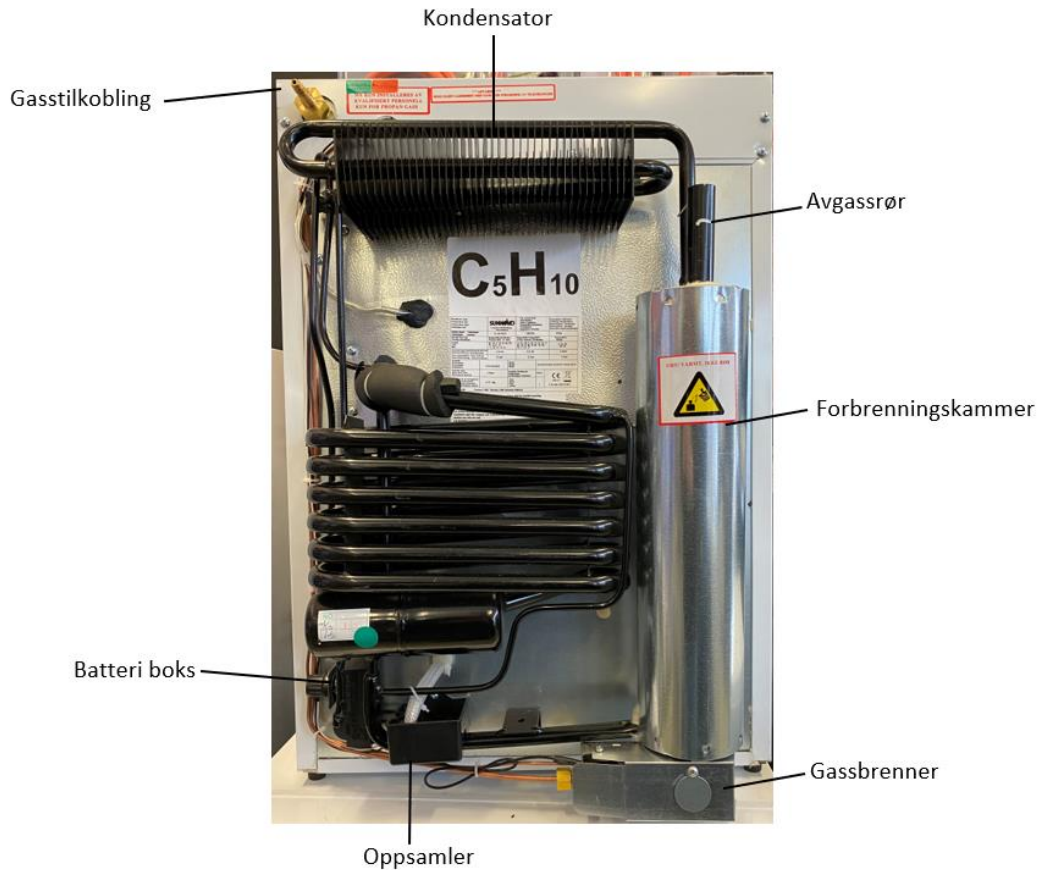
VARNING: CO kan vara hälsofarligt. Gasapparater kan producera stora doser CO om kylskåpets brännare, brännaröppning eller avgasrör inte rengörs regelbundet. För att förhindra höga CO-värden måste kylskåpets brännare, brännarens öppning och avgasrör rengöras minst en gång om året och efter långa perioder utan användning.

Innan rengöring. Lägg en tygbit på brännaren för att skydda den mot smuts.

1. Ta bort kylskåpet där det är monterat.
2. Ta bort spiralen på toppen av avgasröret och locket som skyddar brännaren.

Använd en styv borste eller rengöringsduk.

4. Rengör insidan av avgasröret med en borste. Kontrollera brännaren efter rengöring och ta bort allt damm och sot.
5. KOM IHÅG! Sätt i spiralen igen. Denna del är nödvändig för effektiv kylning när kylskåpet är i drift.



Felsökning och underhåll

Om kylskåpet inte fungerar, kontrollera följande punkter innan du ringer till försäljningsstället:

1. Att denna bruksanvisning och installationsmanual har följts.
2. Att kylskåpet står plant.
3. Kontrollera att rätt energikälla har använts enligt kylskåpets anvisningar,
4. Om kylskåpet inte går på gas, kontrollera följande:
 - a. Att gasflaskan inte är tom
 - b. Att alla gasventiler är öppna.

Anledningar till att kylskåpet inte är tillräckligt kallt:

- Ventilation runt kylenheten är otillräcklig.
- Termostaten är inställd på hög temperatur
- Dörren öppnas ofta, eller så tätas packningen runt dörren inte ordentligt.
- För mycket mat lagras i kylskåpet
- Gastrycket är felaktigt - kontrollera tryckregulatorn på gasflaskan.

Felsökning

Problem:	Årsak:	Lösning:
Kylskåpet blir inte kallt nog.	<ul style="list-style-type: none"> a. Ventilation av kylvanheten är otillräcklig b. Termostaten är inställd på för hög temperatur c. Dörren öppnas ofta eller dörrlist tätar ej. d. För mycket varor i kylskåpet e. Fel gstryck 	<ul style="list-style-type: none"> a. Kontrollera luftspalter runt kylskåpet b. Justera temperaturen. c. Håll kylskåpet stängt under längre period och se om temperaturen faller. d. Ta ut maten och låt kylskåpet gå ner i temperatur innan mat läggs in igen. e. Kontrollera gasolregulatorn.
Problem med tändning av skåpet	Damm, förpackningar, främmande föremål och sot kan ha samlats runt och i brännaren och / eller på själva tändningsmekanismen.	Blås ren brännaren, dammsug, använd vid behov «tryckluft på burk». Tändhuvudet kan rengöras från sot med lite stålull.
Gnistan slår fel över brännaren	Orsaken kan vara sot, eller att skåpet har transporterats på ett sådant sätt att delar har kommit ur position. För att gasolen som anländer till brännaren ska antändas är man beroende av en viss gnisttemperatur och korrekt blandningsförhållandet mellan luft och gasol.	<p>Rengör från sot. Sotning sker vanligtvis för att luftcirkulationen inte är tillräckligt bra runt skåpet och / eller för att brännarens lufthål är blockerade av damm. Korrigera detta om sotning uppstår.</p> <p>Justera tändstiftet vid behov. Vanligtvis räcker det med några mm för att gnistan ska slå ordentligt över brännaren. Gnistan ska se ut som ett litet blixtnedslag som träffar godset i brännaren strax ovanför där gasen kommer ut i brännaren. Det rätta blandningsförhållandet mellan gasol och luft kan vara svårt att förstå. Om du har ägt ett gasolkylskåp i många år har du kanske observerat att det är svårare att tända skåpet än normalt, om till exempel omgivningstemperaturerna är mycket låga.</p> <p>Detta beror på att gasol är tyngre än luft. När lufttemperaturen sjunker blir förhållandet mellan gasernas vikt (luft och gasol) ännu större. När det är kallt i omgivningen kommer gasen att falla snabbare till golvet och mer tålmod krävs för att tända skåpet eftersom det tar längre tid att få rätt blandning av luft och gasol. Om skåpet är placerat så att</p>

		<p>du enkelt kan nå det med en tändare eller lång tändsticke, kan du försöka tända skåpet med öppen låga. Temperaturen på en öppen låga är mycket högre än en gnista, och brännaren tänds vanligtvis omedelbart.</p>
<p>I de fall där ett separat rörarrangemang har dragits till skåpet (där du överskrider den maximala slanglängden på 1,5 m), när du byter flaska eller har varit borta ett tag utan att skåpet har varit i drift kommer lite luft att samlas i rören. Det kommer då att ta längre tid innan gasen når skåpet och extra tid innan rätt blandning mellan luft och gasol uppnås.</p>		<p>Var först och främst tålmodig. Det är inte onormalt att behöva hålla knappen som släpper ut gasen några minuter innan man försöker trycka på själva tändaren.</p> <p>Om gastillförseln till kylskåpet är en del av ett vanligt arrangemang, till exempel för en spis, kan det vara en fördel att tända en brännare på spisen och ventilerar rörarrangemanget snabbare innan du tänder kylskåpet. I många fall ackumuleras en del gasol i och under brännaren eftersom luften delvis förskjuts av gasol. Du kommer då att kunna höra en "poof" i brännarens avgasdel. Detta är inte farligt. Om detta händer, håll in gastillförselknappen i ytterligare 10-15 sekunder och håll ned tändaren tills brännaren tänds.</p>
<p>Brännaren tänds, men den slocknar när gastillförselknappen släpps.</p>		<p>Håll knappen intryckt i minst 30 sekunder. Detta är en säkerhetsfunktion som automatiskt stänger av gastillförseln om lågan slocknar och brännaren blir kall. Om detta inte hjälper kan det bero på att tändsäkringens "huvud" är för långt borta från lågan för att den ska kunna värmas upp tillräckligt. Detta kan bero på skakningar under transport. Åtgärda i så fall problemet genom att flytta "huvudet" några mm.</p> <p>Om ingen av åtgärderna löser problemet beror felet ofta på tröghet i själva ventilen som släpper ut gasen, eller att värmen från brännaren inte leds till ventilen genom kopparledningen som styr det faktiska tändskyddet. Detta förekommer mycket sällan på nya kylskåp, men kan inträffa efter flera års användning.</p> <p>Om du är ganska praktisk kan du lösa</p>

		<p>problemet på egen hand. Det är lättast att komma till mekanismen genom att lägga skåpet på sidan. Korrigering sker genom att först och främst kontrollera att kopparledaren inte är i kontakt med material från kylskåpet. Den måste vara fri så att annan metall i kylskåpet inte släpper ut värme från kopparledaren. Ledaren är ansluten till gasventilen med en mutter. Skruva loss den från gasventilen på skåpet. Smörj in ventilen med en dusch "WD-40" eller motsvarande smörjmedel. Sätt på ledaren och dra åt muttern ordentligt. Var försiktig med att använda "kraft" (för högt vridmoment), så du inte drar sönder gängorna.</p>
Brännaren brinner, men kylskåpet blir inte kallt.	Kontrollera punkterna först i felsökningsavsnittet och se sedan instruktionerna nedan.	<p>Koppla bort gastillförseln och lägg skåpet med brännarsida ner 2h, upp- och ner 2h, sista sidan 2h. Vänd skåpet och låt det stå upprätt i 6 timmar.</p> <p>Anslut gastillförseln och slå på som vanligt. Kyler inte skåpet ordentligt, kontakta din återförsäljare. Leta efter synliga skador på kylmekanismen på baksidan av skåpet och observera obehagliga lukter.</p>

Kom ihåg: Kontrollera gasslangar varje år!

- Byt slangar senast vart tredje år och oftare vid behov.
- Gasolregulator måste bytas ut vart tionde år.
- Se till att styrenheten är konstruerad för apparaten. Regulatorer avsedda för hushållsbruk inomhus får inte leverera tryck högre än 30 mb!
- God ventilation runt produkten är viktigt! Kontakta alltid en kunnig återförsäljare om du är osäker på installationen.
- Gasapparater och behållare får aldrig förvaras under marknivå.
- Läs och förstå bruksanvisningen.
- Byt aldrig ut delar på produkten själv utan att rådfråga en professionell.

Om kylskåpet fortfarande inte fungerar tillfredsställande, ring en servicetekniker.

Det förseglade kylsystemet får aldrig öppnas, eftersom det innehåller frätande kemikalier som lagras under högt tryck!

VARNING: Använd inte öppen låga för att kontrollera om det finns läckor i gasrören. Använd läckspray.

Begränsad garanti

Som villkor för varje garantikontroll måste konsumenten visa upp garantibeviset tillsammans med en kopia av den ursprungliga fakturan.

Denna garanti täcker **INTE:**

1. Skada, oavsiktlig eller liknande, på kylskåpet medan det är i konsumentens besittning, vilket inte orsakas av defekta delar eller användning.
2. Skador orsakade av att konsumenten missbrukar, manipulerar eller undviker att följa den speciella och nödvändiga behandling som kylskåpet behöver enligt instruktionerna.
3. Skador på kylskåpet och kylskåpets utseende orsakat av slitage.
4. Skador orsakade av reparationer eller förändringar av kylskåpets gasanslutning av någon annan än de som godkänts av tillverkaren.
5. Frakt- och försäkringskostnader för garantiservice.

Arvoisa asiakas, kiitos että valitsit Sunwindin Kaasujääkaappi Ventus 60 -mallin. Varmistaaksesi kaasujääkaapin oikeaoppisen asennuksen ja käytön pyydämme teitä ystävällisesti lukemaan tämän käyttöohjeen huolellisesti läpi ja noudattamaan siinä olevia ohjeita.

Tämän jääkaapin jäähdytys perustuu absorptioyksikköön, joka tuottaa jatkuvaa äänetöntä jäähdytystä ilman tuuletinta tai kompressoria. Tämä kaasujääkaappi soveltuu erinomaisesti käytettäväksi mökeillä ja loma-asunnoilla, joissa ei ole käytettävissä sähkövirtaa. Tämä rauhallisen tyylikäs kaasujääkaappi tarjoaa teille kylmää ruokaa ja juomia vuosien ajan.

Varoitus:

Oman turvallisuutesi takaamiseksi.

Älä käytä tai varastoi bensiiniä tai muita herkästi syttyviä kaasuja tai nesteitä jääkaapin lähetyvillä. Tätä kaasujääkaappia ei koskaan saa käyttää ilmatiiviissä, huonosti tuuletetuissa tiloissa eikä makuuhuoneissa.

Mikäli tunnet kaasun tai ammoniakkin hajua toimi seuraavasti:

- **Avaa ikkunat välittömästi**
- **ÄLÄ käytä sähkökatkaisimia tai laitteita**
- **Sammuta kaikki avotulet ja liekit**
- **Palojärjestelmän puhdistus on tärkeä osa huoltoa ja tulee suorittaa vähintään kahdesti vuodessa. Puhdistuksen jättäminen voi aiheuttaa CO-kaasujen muodostumiseen, jotka voivat mahdollisesti aiheuttaa vakavia vammoja tai hengenvahingon.**

Turvallisuusohjeet

- Älä anna lasten leikkiä tällä kaasujääkaapilla varsinkaan sen ollessa päällä.
- Älä säilytä nesteitä kuten bensiiniä tai vastaavia kaasujääkaapin lähellä. Ne voivat muodostaa räjähdysvaaran sekä tulipalon.
- Älä käytä myrkyllisiä pesuaineita tai kemikaaleja kaasujääkaapin puhdistamiseen, sillä ne voivat vaikuttaa ja sekoittaa ruokiin.
- Kaasujääkaappia saavat käyttää vain henkilöt, jotka ovat lukeneet huolellisesti läpi tämän käyttöohjeen tai joille on opetettu sen sisältämät asiat jonkun käyttöohjeen sisällön tuntevan henkilön toimesta.
- Tätä kaasujääkaappia ei ole suunniteltu tai tarkoitettu rajoitetuin fyysisin tai henkisin taidoin varustettujen henkilöiden käytettäväksi, mukaan lukien lapset, tai puutteellisin tiedoin varustettujen henkilöiden käytettäväksi, ellei käyttöön osallistu vastuullinen riittävin tiedoin varustettu henkilö, joka valvoo kaasujääkaapin käyttöä. Lapsia tulee valvoa ja varmistaa, että he eivät käytä kaasujääkaappia väärin.
- Mikäli paineensäädin on vikaantunut/vaurioitunut, on tilalle vaihdettava identtinen kotitalouskäyttöön ja sisätiloihin tarkoitettu paineensäädin (matalapainesädin). Paineensäädin ja kaasuletkut tulee tarkistaa tämän käyttöohjeen ohjeiden ja aikataulujen mukaisesti ja ennen kaasujääkaapin käyttöä.

- Tämä kaasujääkaappi toimii yhdessä palovaarallisten kaasupullojen kanssa, noudata kansallisia säädöksiä sekä kaasujääkaapin että kaasupullojen käsittelyssä ja käytössä.

Kuljetusvauriot

Tarkista kaasujääkaapin kunto vastaanoton yhteydessä, ilmoita mahdolliset kuljetusvauriot huolitsijalle ja/tai jälleenmyyjälle viimeistään viiden päivän kuluessa vastaanotosta.

Vahingot, joita ei ole ilmoitettu mainitun määräajan puitteissa, tai jotka aiheutuvat muista ulkoisista vaikutuksista tai muista kuin tuotannollisista tekijöistä eivät kuulu takuun piiriin.

Nestekaasu

Tämä kaasujääkaappi on tarkoitettu käytettäväksi propaanikaasulla, jonka paine on 30 mbar.

Nestekaasuluokka **I3B/P 30mbar**

Kaasujääkaapin käyttö kaasulla, joka ei täytä yllä mainittuja vaatimuksia, voi vaurioittaa kaasujääkaappia ja lisäksi takuu lakkaa olemasta voimassa. Tätä kaasujääkaappia ei ole tarkoitettu käytettäväksi nk. kaupunkikaasun tai maakaasun avulla.

Katso tiedot kaasujääkaapin takana olevasta laitekilvestä.

Paineensäätimen tulee täyttää standardin EN 12864 ja kaasuletkun standardin BS 3212 vaatimukset. Suurin sallittu letkun pituus on 1,5 m. Tarkista letku huolellisesti mahdollisten vuotojen/halkeamien havaitsemiseksi ja vaihda vähintään joka kolmas (3) vuosi.

VIITETIEDOT

Täytä alla olevat tiedot tulevaa käyttötarvetta ajatellen, tarvitset tietoja, jos otat yhteyttä jälleenmyyjään takuuvaateiden tapauksessa.

Mallin nimi*:
Sarjanumero*:
Ostopäivämäärä:
Ostopaikka:

*Tämä tieto löytyy kaasujääkaapin takapuolella olevasta laitekilvestä. Säilytä myös ostokuitti yhdessä käyttöohjeen kanssa.

Valmistaja pidättää oikeuden teknisten tietojen muutoksiin tarvittaessa ja mikäli se on

hyödyllistä, muuttamatta kaasujääkaapin perustoimintoja tai turvatoimintoja. Emme siten vastaa mahdollisista epätarkkuuksista painoasuun, käännöksiin tai kirjoitusvirheisiin liittyen, emme kirjallisen tai suullisen esityksen osalta.

Tärkeitä turvallisuuteen liittyviä tietoja

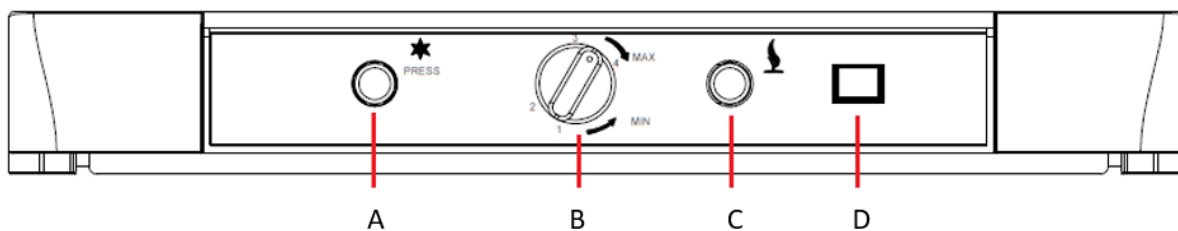
Ennen kuin ryhdyt käyttämään tätä kaasujääkaappia, lue käyttöohje huolellisesti läpi.

- Kaasujääkaappia EI KOSKAAN saa asentaa ilman tuuletusta olevaan huonetilaan tai makuuhuoneeseen!
- Kaasujääkaappi käyttää happea sen ollessa päällä, joten huonetilassa pitää olla riittävän hyvä korvausilman syöttö ja tuuletus.
- Jääkaapin takana olevan polttimen ilmatilan on oltava vähintään 200 mm³. Poltin tuottaa kuumia palokaasuja, jotka tulee johtaa pois kaasujääkaapin takaa, jonne tulee jättää siksi vähintään 4 x 15 cm vapaa tila (kaasujääkaapin päälle EI saa asentaa tiivistä pöytälevyä).
- ÄLÄ KOSKAAN aseta jääkaappia matolle tai tulenarkaa seinää vasten.
- ÄLÄ KOSKAAN jätä jääkaappia ilman valvontaa yli 24 tunniksi.
- Jääkaappia saa käyttää vain elintarvikkeiden ja juomien jäähdyttämiseen ja säilyttämiseen tässä käyttöohjeessa kuvatulla tavalla.
- Tätä jääkaappia tulee käyttää vain, kun se on asennettu näiden ohjeiden mukaisesti.

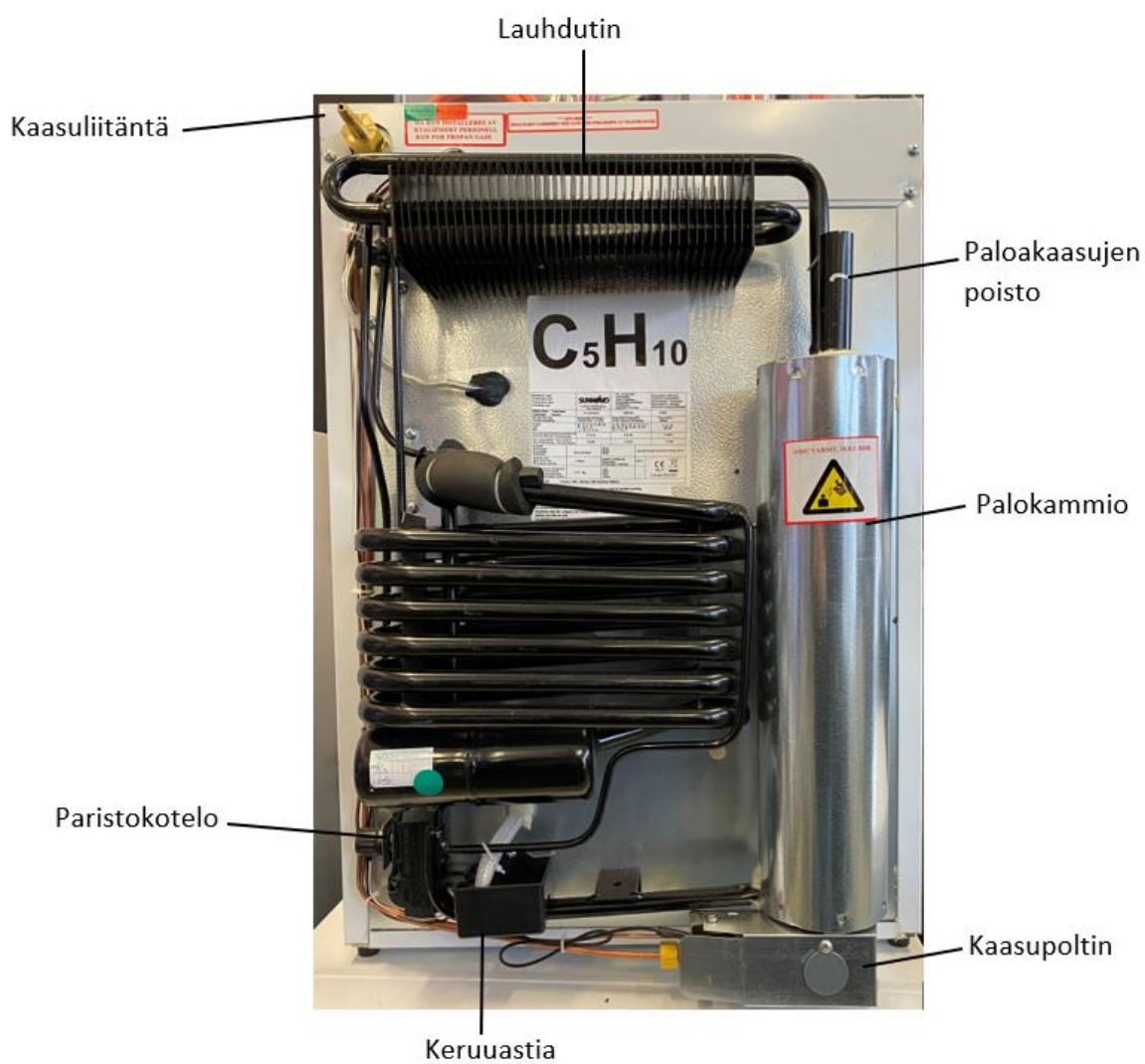
HUOM: Jos tämä jääkaappi tarvitsee huoltoa tai huoltoa puhdistamisen lisäksi, sen saa suorittaa vain pätevä henkilöstö.

- Älä käytä tätä kaasujääkaappia, jos sen lähellä on herkästi syttyviä kaasuja.
- Älä käytä jääkaappia kylpyammeen, suihkun tai uima -altaan lähellä.
- Ennen kuin varastoit jääkaapin tai lähetät sen hävitettäväksi, on suositeltavaa purkaa ovi ja jättää hyllyt jääkaappiinkaappiin, sillä tämä vähentää riskejä leikkiville lapsille.
- Jääkaapin takana olevaa jäähdytysjärjestelmää ei saa avata, koska se sisältää syttyviä ja syövyttäviä korkeapaineisia kaasuja
- Tarkista paineensäätimeen merkitty kaasunpaine ennen jääkaapin liittämistä.
- Tätä jääkaappia EI ole tarkoitettu liikkuviin veneisiin tai matkailuautoihin / asuntovaunuihin.

Yläosan ohjauspaneelin säätimet ja sytytyksen hallintalaitteet



- A: Kipinäsytytin
- B: Termostaattisäädin
- C: Turvaventtiili
- D: Liekinilmaisin



Pariston vaihtaminen:

Kun sytytys ei enää toimi kunnolla on aika vaihtaa paristot

3. Avaa jääkaapin takana oleva paristokotelo.
4. Vaihda paristot uusiin, varmista oikea polariteetti asennuksen yhteydessä, vaihda molemmat paristot samaan aikaan ja käytä vain keskenään samanlaisia paristoja.



Asennus

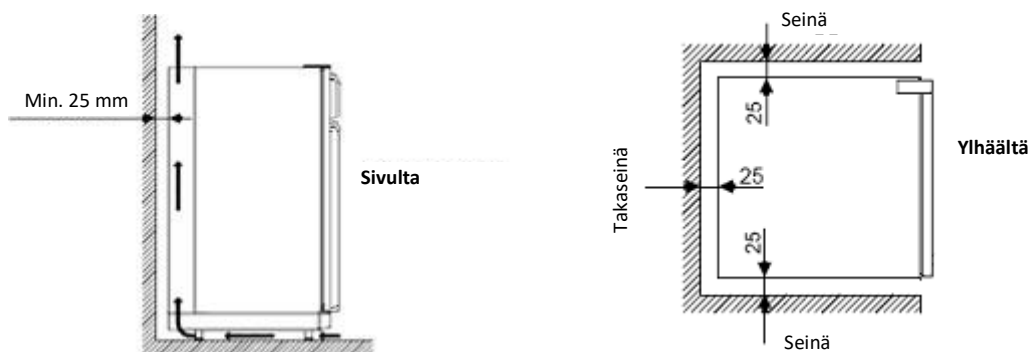
On suositeltavaa pestä jääkaapin sisäpuoli haalealla vedellä ja miedolla pesuaineella ennen käyttöä ja antaa sen kuivua hyvin ennen kaapin käynnistämistä.

Ilmanvaihdon asennus

Jäähdytysjärjestelmä toimii oikein vain, kun jääkaappi on vaakasuorassa. Käytä vesivaakaa ja säädä jääkaapin jalvoja tarvittaessa. Jos jääkaappi asetetaan kyljelleen kuljetuksen ajaksi, se on jätettävä pystyasentoon 4 tunniksi ennen kuin se käynnistetään.

Varmista jääkaapin asianmukainen käyttö varmistamalla seuraavat asiat:

6. Varmista, että kaasujääkaapin ympärillä on riittävä ilmanvaihto. Vapaa tilaa taka- ja sivuseinien suunnassa on oltava vähintään 2,5 cm ja kaasujääkaapin päällä on oltava vähintään 10 cm vapaata tilaa.
7. Varmista, että jääkaappi ei altistu suoralle auringonvalolle, koska se lisää kaasun kulutusta ja heikentää jäähdytystehoa.
8. Huoneessa, johon jääkaappi on asennettu, pitäisi olla avattava ikkuna tai ulko-ovi. Jääkaappia ei saa asentaa niin, että se altistuu lämmittimen tai uunin lämpösäteilylle.
9. Kuumina päivinä jääkaapin suorituskyky riippuu jäähdytysjärjestelmän ympärillä olevasta ilmanvaihdon tehokkuudesta.
10. Jääkaappia ei ole suunniteltu kalusteiden sisään rakennettavaksi ja se tarvitsee riittävästi vapaata tilaa ympärilleen.



Kaasuliitântä

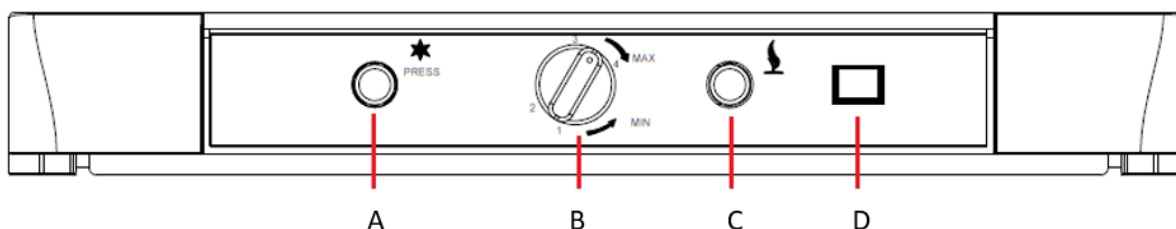
Tämä kaasujääkaappi on suunniteltu toimimaan nestekaasulla, jonka syöttöpaine on 30 mbar. Tätä kaasujääkaappia ei voi käyttää nk. kylä-/kaupunkikaasulla tai maakaasulla.

HUOM! VARMISTA, ETTÄ PAINEENSÄÄTIMEEN ON MERKITYY OIKEA PAINE JA ETTÄ KAASUPULLOSSA ON MERKINTÄ SEN SISÄLTÄVÄN PROPAANIA (NESTEKAAASUA)!

- Kaasuasennuksen saa suorittaa vain pätevä henkilö kansallisten ja paikallisten sääntöjen ja määräysten mukaisesti.
- Jos jääkaappi liitetään kaasuputkijärjestelmään, järjestelmään on asennettava sulkuventtiili ennen jääkaappia. Sulkuventtiilin on oltava käyttäjän saatavilla.
- Varmista, että jääkaapin letku on riittävän pitkä jääkaapin vetämiseksi ulos. Letku ei saa joutua kosketuksiin polttimen kanssa.

Älä koskaan käytä avotulta etsimään vuotoja, käytä jälleenmyyjältäsi saatavia vuotosuihkeita.

Käyttöohje



Sytytys

Ensimmäisen asennuksen, huoltotyön tai kaasupullon vaihdon jälkeen kaasuletkuissa on ilmaa, joka pitää päästää pois pitämällä sytytyksen painiketta (C) noin 30 – 60 sekunnin ajan (tarkka kesto riippuu kaasuletkujen/putkien pituudesta). Anna letkuista ulostulevan kaasun haihtua kunnolla tuulettamalla huonetila perusteellisesti ennen jääkaapin käynnistämistä. Odota ainakin 30 - 60 sekuntia ennen käynnistämistä.

1. Tarkista, että kaikki jääkaapin ja kaasupullon välillä olevat venttiilit ovat auki-asennossa.
2. Säädä termostaatin (B) asento maksimiasentoon.
3. Paina sytytyksen turvaventtiili (C) sisään ja pidä sisään painettuna ja paina muutamia kertoja pietsosytytintä (A).
4. Tarkista liekinilmaisain (D) nähdäksesi, että liekki on syttynyt.
5. Mikäli liekki on syttynyt, pidä sytytyksen turvaventtiili (C) sisään painettuna vielä 15 sekunnin ajan.
6. Mikäli liekki ei ole syttynyt, vapauta sytytyksen turvaventtiili (C) ja odota 15 sekuntia ja palaa kohtaan 2 ja yritä uudelleen.
7. Vapauta sytytyksen turvaventtiili (C) ja tarkista liekinilmaisain uudelleen varmistaaksesi, että liekki palaa.
8. Voit sulkea jääkaapin kääntämällä kaasupullon ja pääventtiilin hanat kiinniasentoon eli sulkemalla kaasunsyötön.

Lämpötilan säätö

Termostaatti (B) voidaan säätää portaattomasti välillä 1 - 4, asento 1 on lämpimiin ja asento 4 kylmin. Jääkaapin lämpötilan muuttuminen asetettuun lämpötilaan kestää muutaman tunnin.

Huomaa, että liian matala lämpötila voi aiheuttaa vihanneksien ja kananmunien jäätymistä.

Jääkaapin sammuttaminen

Mikäli et aio käyttää jääkaappia (käyttötauko) toimi seuraavasti:

1. Sulje kaasunsyöttö päähana sulkemalla.
2. Tyhjennä jääkaappi ruoka-aineista. Sulata kertynyt jää ja poista vesi jäljempänä kuvatulla tavalla. Jääkaapin tulee olla täysin kuiva homekasvuston ja bakteerien kertymisen estämiseksi (mikäli mahdollista tue ovi niin, että se pysyy hieman auki sisätilojen ilmanvaihdon mahdollistamiseksi).
3. Säädä termostaatti minimiasentoon.

Käyttö

- Jääkaappiosa on tarkoitettu elintarvikkeiden säilyttämiseen ja jäähdyttämiseen. Parhaan suorituskyvyn saavuttamiseksi on tärkeää, että ilma pääsee kiertämään kaapin sisällä. Älä peitä hyllyjä muovilla, paperilla tai vastaavalla.
- Jään muodostumisen vähentämiseksi jäähdytysrivoissa astiat, joissa on nestemäisiä ruokia ja juomia, on peitettävä. Älä laita kuumia ruokia kaasujääkaappiin, anna niiden jäähtyä huoneenlämpöiseksi ennen kuin laitat ne jääkaappiin. Älä pidä ovea auki pidempään kuin on tarpeen.
- Anna jääkaapin olla päällä 8 tuntia ennen ruokien kaasujääkaapin sisälle laittamista. Jos jääkaappi on täytetty kuumalla ruoalla ennen kuin se on jäähtynyt, jäähdytysaika pitenee merkittävästi.
- Älä säilytä jääkaapissa tuotteita, jotka voivat muodostaa syttyviä tai syövyttäviä

kaasuja.

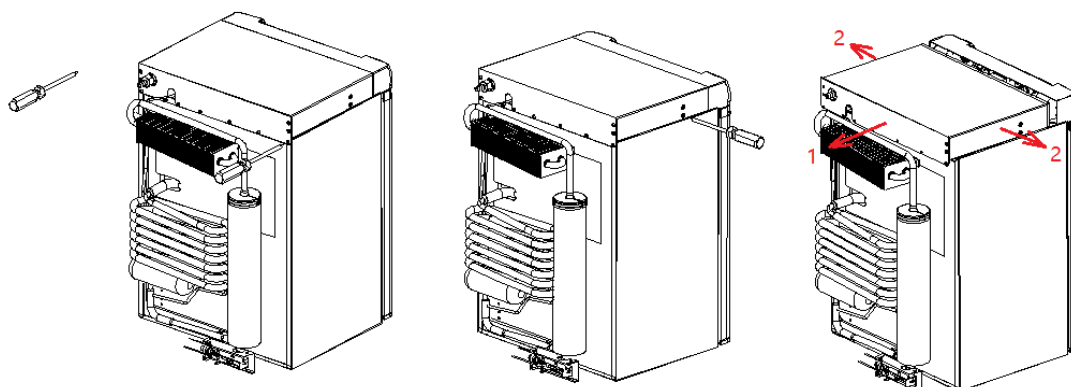
Pakastelokerolla varustetut jääkaapit:

- Pakastinosaa ei ole tarkoitettu elintarvikkeiden jäädyttämiseen, vaan jo pakastettujen elintarvikkeiden kylmänä pitämiseen.
- Älä laita juomapulloja tai tölkkejä pakastinosastoon, ne voivat jäättyä ja räjähtää.
- Useimmat pakastetyypit voidaan säilyttää pakastinosassa noin kuukauden ajan. Tämä aika voi vaihdella, ja on tärkeää noudattaa tuotteissa annettuja suosituksia.

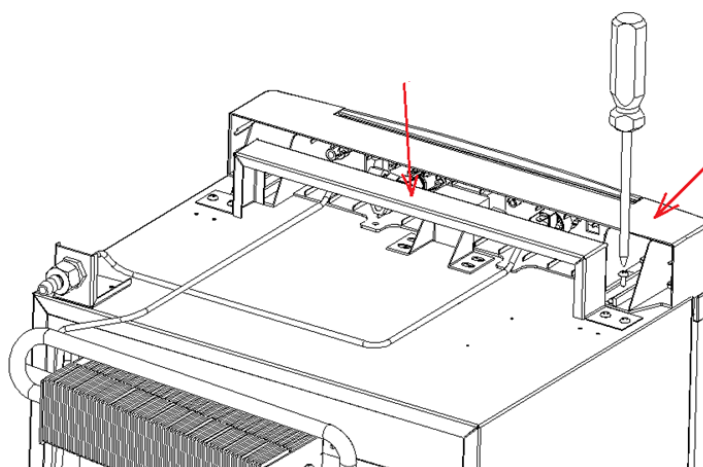
Oven saranat

Oven kätsisyys on mahdollista vaihtaa:

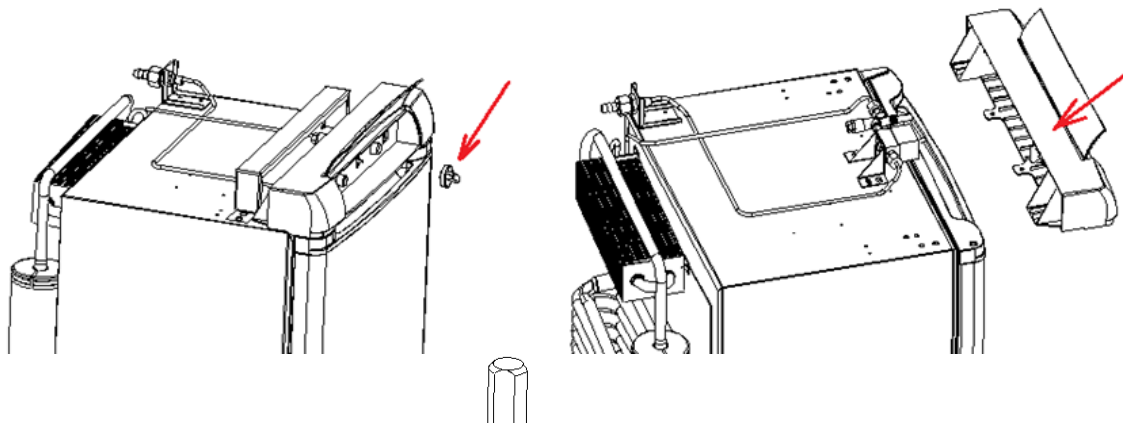
1. Ruuvaa sivulla ja takana olevat ruuvit irti ja nosta yläkansi pois paikoiltaan.



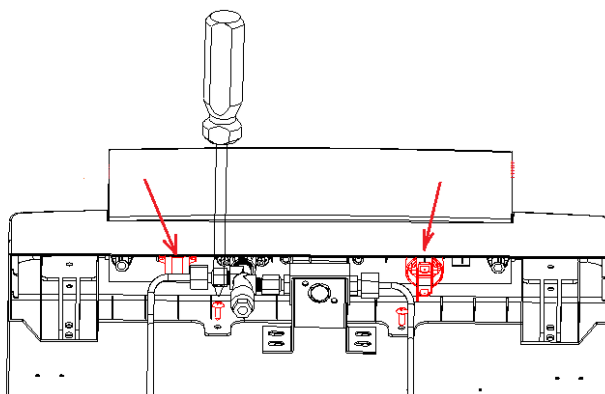
2. Ruuvaa ohjauspaneelin kehyksen kiinnitysruuvit irti.



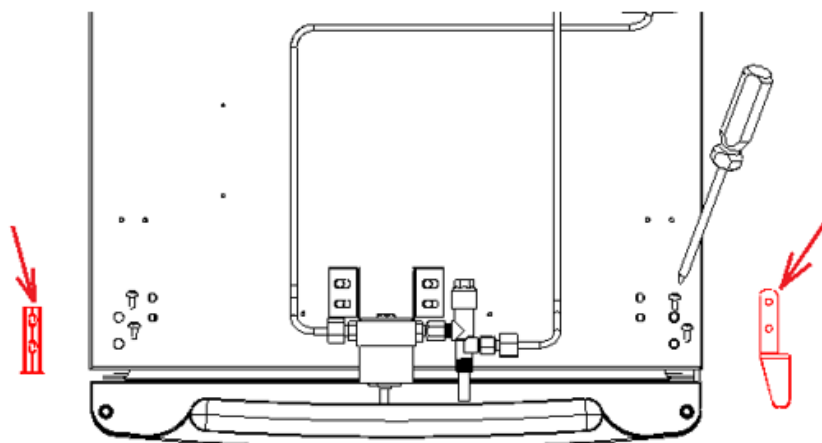
3. Irrota termostaattikatkaisin
4. Vedä ohjauspaneeli eteenpäin ja irrota jääkaapista.



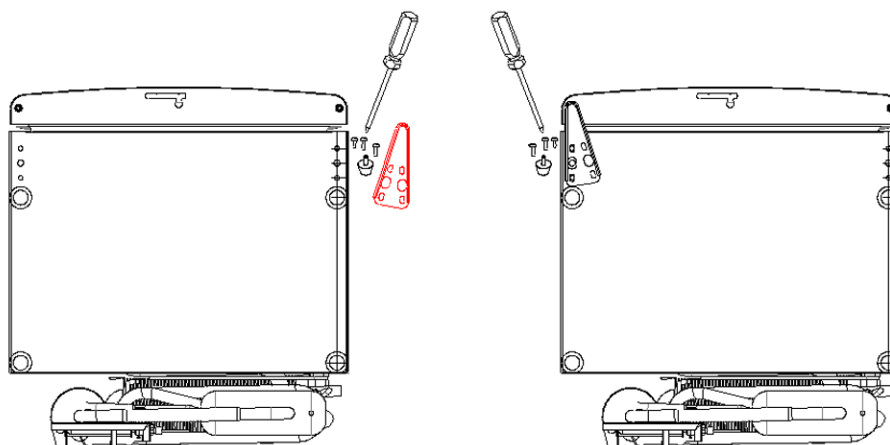
5. Ruuvaa ohjauspaneelin ruuvit irti.
6. Irrota liekinilmaisimen ja sytytyksen varmistuksen liitännät.
7. Irrota paristokäyttöisen sytyttimen liitäntä.



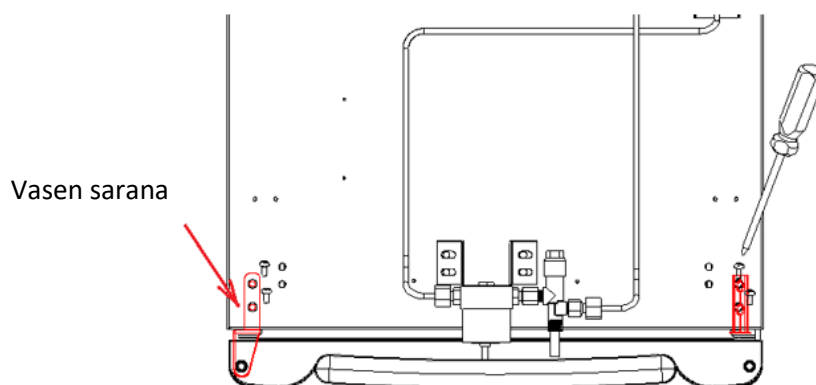
8. Irrota oikeanpuoleinen sarana ja vasemmanpuolen levy.



9. Irrota jääkaapin alaosassa oleva teräksinen sarana oikealta vasemmalle
10. Asenna vasemmalle kuvan osoittamalla tavalla.



11. Asenna vasemmanpuolen sarana (toimitettu jääkaapin mukana) kuvan osoittamalla tavalla vasemmalle.
12. Asenna vasemmalta puolelta irrotettu levy oikealle puolelle.
13. Asenna jääkaapista irrotetut osat takaisin paikoilleen päinvastaisessa järjestyksessä.



Hoito

Jäätä alkaa muodostumaan pikkuhiljaa jäähdytyslementteihin. Jäätä ei saa muodostua liikaa, niin että jäähdytyslementit peittyvät kokonaan, sillä jää toimii eristeenä ja estää jäähdytyvaikutuksen. Tarkista jään määrä viikoittain ja kun jäätä on noin 3 mm on jääkaappi syytä sulattaa.

VAROITUS: Yleensä pakastetun ruoan lämpötila kohoaa sulatuksen aikana, joten ruoka tulee valmistaa viimeistään 24 tunnin kuluessa tai heittää pois.

Älä yritä nopeuttaa prosessia kuumilla laitteilla. Se voi vauriotta kaasujääkaapin ja pakastimen pintoja. Älä myöskään yritä raapia jäätä pois pinnoista käyttämällä teräviä

työkaluja. Sulamisvesi valuu valutusputkea myöten ja ulos kaasujääkaapin takaseinästä. Voit kuivata kaasujääkaapin sisällä olevan veden puhtaalla nukkaamattomalla kangaspalalla. Kun kaikki jää on sulanut, kaasujääkaappi tulee kuivata huolellisesti ennen päällekytkentä. Laita ruoat takaisin kaasujääkaappiin, mutta vasta kun jääkaappi on kylmentynyt.

Jääkaapin puhdistus

Yleisiä ohjeita: Älä käytä vahvoja kemikaaleja, hankausaineita, ammoniakkia, klooria sisältäviä puhdistusaineita, konsentroituja pesuaineita, liuottimia tai metallisia hankaussieniä. Osa näistä kemikaaleista tai aineista voi liuottaa, vahingoittaa tai värjätä jääkaapin pintojen maaleja/värejä.

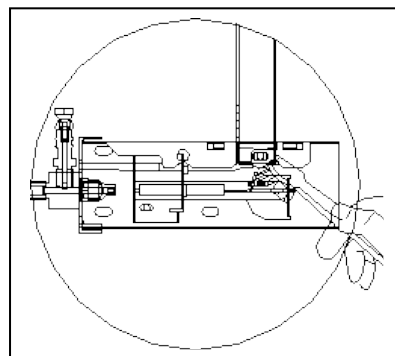
1. Poista jääkaapin sisällä olevat ruoka-aineet.
2. Pese sisä- ja ulkopinnat kostealla puhtaalla nukkaamattomalla kankaalla. Voit sekoittaa aavistuksen etikkaa veteen, jolla kostutat kankaan, etikka auttaa estämään homekasvustojen muodostumista sekä hajuja.
3. Kuivaa kaikki osat huolellisesti pesun jälkeen.

Jääkaapin takana oleva jäähdytysyksikkö on puhdistettava säännöllisesti harjalla, mutta muista sammuttaa jääkaappi ennen sitä.

Polttimien puhdistus

Poista suoja ja toimi seuraavasti:

1. Puhdista polttimen aukot ja poltin puhtaalla hammasharjalla.
2. Puhdista ja tarkista elektrodit ja termoelementti. Jos niissä on ruostetta, ne on vaihdettava uusiin. Tarkista kiinnityksen tiukkuus ja kiristä ruuvit tarvittaessa.
3. Tarkista että kipinä muodostuu, kun painat ohjauspaneelin sytyttimen sisään.
4. Älä käytä ohuita esineitä suuttimen pesemiseen tai avaamiseen
5. Jos käytössäsi on paineilmakompressori tai paineilmaa sisältävä spraypullo, voit käyttää paineilmaa pölyn ja noen puhdistamiseen.

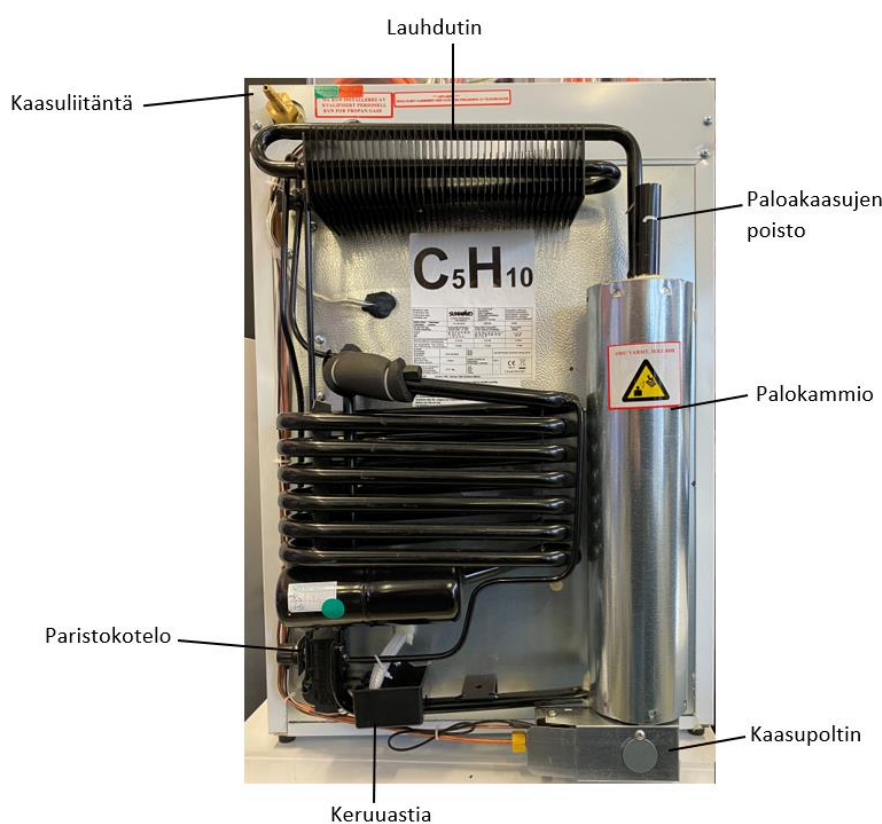


Polttimen puhdistus

VAROITUS: CO-kaasu voi olla terveydelle vaarallista. Kaasulaitteet voivat tuottaa suuria määriä CO-kaasua, mikäli jääkaapin poltin, polttimen aukot tai palokaasujen poistoputki ovat likaiset, siksi ne tulee puhdistaa säännöllisin väliajoin. Korkeiden CO-kaasupitoisuuksien muodostumisen estämiseksi kaasujääkaapin poltin, polttimen aukko ja palokaasujen poistoputki tulee puhdistaa vähintään kerran vuodessa sekä pitemmän käyttötaun jälkeen.

ENNEN PUHDISTUSTA. Aseta pala kangasta polttimen päälle suojaamaan sitä lialta.

1. Vedä kaasujääkaappi ulos asennuspaikasta niin että pääset käsiksi myös sen takaosiin.
2. Ota kierukka pois poistoputken yläosasta ja kansi, joka suojaa poltinta.
3. Käytä jäykkää harjaa tai puhdistusliinaa
4. Puhdista palokaasujen putken sisäosat harjalla. Tarkasta poltin puhdistuksen jälkeen ja poista kaikki pöly ja noki.
5. **MUISTA!** Aseta kierukka takaisin paikoilleen. Tämä osa on tärkeää tehokkaan jäähdytyksen aikaansaamiseksi silloin, kun jääkaappi on käytössä.



Vianmääritys ja huolto

Mikäli jääkaappi ei toimi, tarkista seuraavat kohdat ennen kuin soitat jälleenmyyjälle:

1. Tarkista, että olet noudattanut käyttö- ja asennusohjeiden ohjeita.
2. Tarkista, että jääkaappi seisoo suorassa.
3. Tarkista, että energialähde vastaa kaasujääkaapin laitekilvessä ja käyttöohjeessa määritettyjä tietoja.
4. Mikäli jääkaappi ei toimi kaasulla, tarkista seuraavat:
 - a. Onko kaasupullo tyhjä?
 - b. Ovatko kaikki kaasuventtiilit auki-asennossa?

Mahdollisia syitä, joiden takia kaasujääkaappi ei kylmene tarpeeksi:

- Kaasujääkaapin ilmanvaihto on riittämätöntä
- Termostaatti on asetettu korkeaan lämpötila-asetukseen
- Kaasujääkaapin ovea avataan usein tai oven tiiviste ei asetu tiiviisti
- Kaasujääkaappiin on asetettu liikaa ruoka-aineita
- Kaasunpaine on väärä – tarkista kaasupullon paineensäädin.

Vianmääritys

Ongelma:	Syy:	Ratkaisu:
Kaasujääkaappi ei kylmene tarpeeksi.	f. Jäähdytysyksikön ilmanvaihto on riittämätön. g. Termostaatti on asetettu korkeaan lämpötilaan. h. Ovi avataan usein tai oven ympärillä oleva tiiviste ei sulkeudu tiiviisti. i. Jääkaapissa on liian paljon ruokaa. j. Kaasun paine on väärä.	a. Tarkista, että kaasujääkaapissa on riittävästi ilmaa-/ilmavälejä. b. Säädä lämpötilaa. c. Pidä kaasujääkaapin ovi suljettuna pitempiä aikoja ja tarkista kylmeneekö kaasujääkaappi. d. Poista ruoat kaasujääkaappista ja anna kaasujääkaapin kylmetä kunnolla ennen kuin laitat ruoat sen sisälle. e. Tarkista kaasupullon paineensäätimen toiminta.
Kaasujääkaapin liekki ei syty.	Pölyä, vieraita esineitä tai nokea voi olla kertynyt polttimen ympärille ja siihen ja / tai sytytysmekanismiin.	Puhalla ilmaa polttimeen, imuroi, käytä tarvittaessa paineilmaspraytä. Sytytystulpan pää on mahdollista puhdistaa noesta pienellä teräsvillapalalla.
Kipinä ei osu polttimeen oikein.	Syynä voi olla noki tai se, että kaasujääkaappia on kuljetettu siten, että osat ovat siirtyneet pois paikaltaan. Polttimeen saapuvan propaanin syttyminen edellyttää kipinän tiettyä lämpötilaa ja oikeaa sekoitussuhdetta ilman ja propaanin välillä.	Puhdista noki pois. Nokeutuminen tapahtuu yleensä siksi, että kaapin ympärillä ei ole tarpeeksi hyvää ilmankiertoa ja / tai koska polttimen ilmareiät ovat tukossa. Korjaa tämä, jos nokea muodostuu. Säädä sytytystulppaa tarvittaessa. Yleensä muutama mm riittää, jotta kipinä osuu oikein polttimen päälle. Kipinän pitäisi näyttää pieneltä salamaniskulta, joka osuu polttimeen juuri sen yläpuolelle, josta kohtaa kaasu tulee ulos polttimesta. Propaanin ja ilman välinen oikea sekoitussuhde voi olla vaikea ymmärtää. Jos sinulla on ollut propaanijääkaappi monta vuotta, olet ehkä huomannut, että kaapin sytyttäminen on tavallista vaikeampaa,

		<p>jos esimerkiksi ympäristön lämpötila on erittäin alhainen.</p> <p>Tämä johtuu siitä, että propaani on ilmaa raskaampaa. Kun ilman lämpötila laskee, kaasujen (ilman ja propaanin) painosuhte kasvaa entisestään. Kun ympäristössä on kylmä, kaasu putoaa nopeammin lattialle ja kaapin sytyttäminen vaatii enemmän kärsivällisyyttä, koska oikean ilman ja propaaniseoksen saaminen kestää kauemmin. Jos kaappi on sijoitettu niin, että pääset helposti käsiksi kevyemmällä tai pitkällä tulitikulla, voit yrittää sytyttää kaapin avotulella. Elävän liekin lämpötila on paljon korkeampi kuin kipinän, ja poltin syttyy yleensä välittömästi.</p>
<p>Mikäli kaasuletku on pitempi kuin suurin sallittu 1,5 m pituus ja kaasupullo on vaihdettu tai kun jääkaappia ei ole käytetty vähään aikaan on mahdollista, että letkuun pääsee ilmaa. Tällöin kaasun virtaus letkusta polttimeen kestää hieman normaalia kauemmin.</p>		<p>Ensinnäkin, ole kärsivällinen. Ei ole epätavallista, että kaasua vapauttavaa painiketta on pidettävä painettuna muutaman minuutin ajan ennen kuin yritetään painaa itse sytytintä. Jos kaasun syöttö jääkaappiin on osa yhteisjärjestelyä, esimerkiksi käytössä myös kaasuliesi, voi olla hyödyllistä sytyttää liedon poltin ja tuulettaa putkijärjestelmä nopeammin ennen jääkaapin sytyttämistä. Monissa tapauksissa hieman propaania kerääntyy polttimeen ja sen alle, koska propaani syrjäyttää ilman osittain. Sitten voit kuulla "pöh" polttimen pakokaasuosassa. Tämä ei ole vaarallista. Jos näin tapahtuu, pidä kaasun syöttöpainiketta painettuna vielä 10 - 15 sekuntia ja pidä kipinäsytytintä painettuna, kunnes poltin syttyy.</p>
<p>Polttimen liekki syttyy, mutta sammuu, kun liekinvarmistimen painike vapautetaan.</p>		<p>Pidä painiketta painettuna vähintään 30 sekuntia. Tämä on turvaominaisuus, joka sulkee kaasun syötön automaattisesti, jos liekki sammuu ja poltin jäähtyy. Jos tämä ei auta, se voi johtua siitä, että liekinvarmistimen "pää" on liian kaukana liekistä, jotta se lämpenisi tarpeeksi. Tämä voi johtua tärinästä kuljetuksen aikana. Korjaa siinä tapauksessa</p>

		<p>ongelma siirtämällä "päättä" muutama mm.</p> <p>Jos mikään toimenpiteistä ei ratkaise ongelmaa, virhe johtuu usein kaasun vapauttavan venttiilin hitaudesta, tai siitä, että polttimen lämpö ei johdu venttiiliin liekinvarmistinta ohjaavan kuparijohtimen kautta. Tämä tapahtuu hyvin harvoin uusissa jääkaapeissa, mutta voi ilmetä usean vuoden käytön jälkeen.</p> <p>Jos olet kätevä käsistäsi, voit korjata ongelman itse. Helpoin päästä mekanismiin on asettamaa kaappi kyljelleen. Korjaus tehdään tarkistamalla ennen kaikkea, että kuparijohdin ei ole kosketuksissa jääkaapissa oleviin tuotteisiin. Sen on oltava vapaa, jotta muu jääkaapissa oleva metalli ei johda lämpöä pois kuparijohtimesta. Johdin on liitetty kaasuventtiiliin mutterilla. Kierrä tämä irti kaapin kaasuventtiilistä. Voitele venttiili sopivalla spraytyyppisellä voiteluaineella tai muulla soveltuvalla voiteluaineella. Aseta johdin paikalleen ja kiristä mutteri tiukasti. Ole varovainen äläkä käytä liikaa voimaa (liian suuri vääntömomentti), koska kierteet voivat murtua.</p>
<p>Polttimen liekki palaa, mutta jääkaappi ei kylmene.</p>	<p>Tarkista ensin vianetsintäosion kohdat ja katso sitten alla olevat ohjeet.</p>	<p>Katkaise kaasun syöttö ja käännä kaappi ylösalaisin. Jätä kaappi tällaiseksi vähintään 6 tunniksi. Käännä kaappi ympäri ja anna sen seistä oikealla tavalla toiset 6 tuntia.</p> <p>Liitä kaasu uudelleen ja kytke virta normaalisti. Mikäli kaasujääkaappi ei viilene kunnolla, ota yhteys jälleenmyyjään. Etsi kaapin takana olevista jäähdytysmekanismeista näkyviä vaurioita ja tarkkaile mahdollisia epämiellyttäviä hajuja.</p>

Muista! Tarkista kaasuletkujen kunto vuosittain!

- Vaihda kaasuletkut uusiin vähintään joka kolmas vuosi tai useammin tarvittaessa.
- Kaasupullon paineensäädin tulee vaihtaa joka 10. vuosi.
- Tarkista, että paineensäädin sopii tähän kaasujääkaappimalliin.
Kotitalouskäyttöön ja sisätiloihin tarkoitettu paineensäädin saa syöttää kaasua korkeintaan 30 mbarin paineella!
- Riittävän hyvä ilmanvaihto kaasujääkaapin ympärillä on tärkeää! Mikäli epäilet asennuksen oikeellisuutta, ota aina yhteys valtuutettuun kaasulaiteasentajaan tai osaavaan jälleenmyyjään.
- Kaasulaitteita ja kaasupulloja EI KOSKAAN SAA säilyttää katutasen alapuolella.
- Lue käyttöohje ennen kaasujääkaapin käyttöä.
- Älä koskaan vaihda kaasujääkaapin osia itse, jätä kaikki huoltotyöt valtuutetulle kaasulaitteiden asentajalle.

Mikäli kaasujääkaappi ei edelleenkään toimi tyydyttävällä tavalla, ota yhteys kaasulaitteiden asentajaan.

Sinetöityä jäähdytysjärjestelmää ei koskaan saa yrittää avata, sillä se sisältää syövyttäviä kemikaaleja, jotka ovat korkeassa paineessa!

VAROITUS: Älä käytä avotulta mahdollisten kaasuvuotojen paikallistamiseen.
Käytä vuodonetsintäspraytä.

Rajoitettu takuu

Takuutarkastuksen ehtona kuluttajan on esitettävä takuutodistus ja kopio alkuperäisestä laskusta.

Tämä takuu EI kata:

1. Tahaton tai vastaavan tyyppinen vahinko, joka kohdistuu jääkaappiin sen ollessa kuluttajan käytössä ja kun vahinko ei johdu viallisista osista tai toiminnasta.
2. Kuluttajan väärinkäytöstä, muokkauksesta tai käyttöön ja hoitoon liittyvien ohjeiden noudattamatta jättäminen.
3. Kulumisesta aiheutuvat jääkaapin ja sen ulkopintojen vauriot.
4. Vauriot, jotka aiheutuvat muiden kuin valmistajan valtuuttamattomista korjauksista tai muutoksista.
5. Takuupalveluun liittyvät rahti- ja vakuutuskulut.

MODULE B: EU TYPE-EXAMINATION – PRODUCTION TYPE

Issued by DBI Certification, notified body No. 2531

The equipment identified below which was found to be in compliance with the essential requirements of the Regulation of Appliance burning gaseous fuels (EU) 2016/426 Annex III, 1, subject to any conditions in the description attached hereto.

Manufacturer Sunwind Gylling AS
Address Rudssletta 71, N-1351 Rud, Norway

Type of Appliance Absorption – Diffusion Refrigerator
Trade Mark Sunwind, Cool
Pin code 2531CU-0016
Specified Standards EN 732:1998

Issue date 2020-04-24
Expiration date 2029-04-25
First issued 2019-05-16

Signed  / 
Name Jesper Viggo Quaade / Thomas Anthony Wilson
 Responsible for evaluation / Responsible for certification decision

Note:
 This certificate will not be valid if the manufacturer makes any changes or modifications to the approved equipment, which have not been notified to, and agreed with the notified body named on this certificate. Demonstration of full compliance with the Gas Appliance Regulation (EU) 2016/426 an EU Surveillance Certificate (EU Declaration of Conformity to Type) is required.
 This certificate remains valid unless suspended or withdrawn, provided the conditions in the attached description are complied with and the equipment remains satisfactory in service.

Type/Model	Gasskjøleskap Sunwind Ventus 40 ltr, Gasskjøleskap Sunwind Ventus 60 ltr, Gasskjøleskap Sunwind Ventus 100 ltr, Gasskjøleskap Sunwind Ventus 168 ltr, Gasskjøleskap Sunwind Ventus 188 ltr, Gasskjøleskap Sunwind Ventus 225 ltr, Gasskjøleskap Sunwind Ventus 278 ltr, Gasskjøleskap Cool 40 ltr, Gasskjøleskap Cool 60 ltr, Gasskjøleskap Cool 100 ltr, Gasskjøleskap Cool 168 ltr, Gasskjøleskap Cool 188 ltr, Gasskjøleskap Cool 225 ltr, Gasskjøleskap Cool 278 ltr
-------------------	--

		Country of destination
Category	138/1130	LU, NL, DK, FI, SE, CY, CZ, EE, LT, LV, MT, SK, SI, BG, IS, NO, TR, HR, RO, IT, HU
	131(28-30/37)	BE, FR, IT, LU, LV, IE, GB, GR, PT, ES, CY, CZ, LT, SK, CH, SI
	131(30)	FI, SE, DK, NO, NL

Test reports	SGS test report SDHL1904005252GA, 2019-04-23 and Amendment-01 dated 2020-04-14.
---------------------	---

End of Certificate



Samsvarserklæring

Produkt Sunwind Ventus 40 ltr/60 ltr/100 ltr/168 ltr/188 ltr/ 225 ltr/278 ltr

Art nr 541911-542160-541910-541959-541802-541800-541948-541944-541945-542170-542168-

Opprinnelsesland Kina

Utstedt dato: 2019 : 01.03-2019

Vi bekrefter med dette dokument at følgende produkter oppfyller krav til CE merking Produktet er CE merket på bakgrunn av følgende standarder.

REGULATION (EU) 2016/426 OF THE EUROPEAN PARLIAMENT AND OF THE COUNCIL of 9 March 2016 on appliances burning gaseous fuels and repealing Directive

EN 732:1999 Specifications for dedicated liquefied petroleum gas appliances. Absorption refrigerators

Kjøleskapene er basert på absorpsjonsteknologi;

Skapene er CFC frie, isolasjon er Cyclopentane kjølemedie er Amoniakk (R717)




Sikkerhetsinstruksjon følger etikett på produktet

Sunwind Gylling A/S

Teknisk Sjeff

Alexander Haug

Sunwind Gylling A/S Rudsletta 71 1350 Rud Norway

Manufacture name Produsentens navn Producentens navn Valmistajan nimi			Appliance category Produkt kategori Produkt kategori Tuoteryhmä	I3+(28-30/37)	I3B/P(30)	I3P(30)
The commercial denomination name of appliance Kommersielt produkt navn Produktnamn Kaupallinen tuotenimi	Absorption -diffusion multiway refrigerators Absorpsjons - kjøleskap Absorptions - kylskåp Absorptio kaasujääkaappi		Gas type Gass type Gasoltyyp Kaasutyyppi	Butan 28-30mbar Propan 37 mbar	Butan + Propan 30mbar	Propan 30mbar
Country Land Maa	BE, FR, IT, LU, IE, GB, GR, PT, ES, CY, CZ, LT, SK, CH, SI, LV		LU, NL, DK, FI, SE, CY, CZ, EE, LT, MT, SK, SI, BG, IS, NO, TR, HR, RO, IT, HU, LV	FI, SE, DK, NO, NL		
Nominal heat input Nominell tilførsel Nominell tillførsel Nimellislämpö	I3P(30)	0.25KW	Gas consumption Gass forbruk Gasol förbrukning Kaasun kulutus	I3P(30)	17.8g/h	
	I3B/P(30)	0.32KW		I3B/P(30)	23.2g/h	
	I3+(28-30/37)	0.32KW		I3+(28-30/37)	23.2g/h	
Serial NO Serienummer Serienummer Sarjanumero	331YYMMDD0001		Model Modell Model	Gasskjøleskap Sunwind Ventus 60 ltr		
Injector size Dyse størrelse Munestykke storlek	0.28mm		Insulation blowing gas Isolajonsgass Isolationssgas Eristekaasu	C5H10	 	
Total mass of refrigerant Menge kjølevæske Total mängd kylmedel Jäähdytysnesteen määrä	R 717 80g		Class klasse Klass Luokka	T	Pin code: 2531CU-0006	
Made in CHINA Produsert i KINA Tillverkad i KINA Valmistettu KIINASSA						

Read user manual before use this appliance - To be used in well ventilated area - shall be installed according to the rules in force - above ground and protected from rain.
 Les brukermanualen før igangsetting! Kun for bruk i godt ventilerte områder - installeres i hennhold til brukemanual - ikke under bakkenivå og beskyttet mot regn og vind.
 Läs bruksanvisningen användning! Får endast användas i väl ventilerade utrymmen.
 Installation skall ske i enlighet med bruksanvisning. Får ej användas under marknivå och skall skyddas mot väta och vind.
 Lue käyttöohje ennen käyttöä. Käyttö vain hyvin tuuletetussa tilassa.
 Asennus käyttöohjeen mukaisesti.
 Suojattava tuulelta ja sateelta.

CE



SUNWIND

ENJOY *your spare time*

Sunwind Gylling AS
Rudssletta 71-75, 1351 Rud, Norway
Tlf: 67 17 13 70
www.sunwind.no

Sunwind Gylling AB
Solkraftsvägen 12, 135 70 Stockholm, Sverige
Tlf: 08-742 01 70
www.sunwind.se

Sunwind Gylling OY
Niemeläntie 4A, 20780 Kaarina, Finland
Tel: 020 1102 602
www.sunwind.fi