

VAROITUS: Vähennä loukkaantumisvaaraa lukemalla ja sisäistämällä käyttöopas ennen tuotteen käyttöä.

SÄILYTÄ OHJE MYÖHEMPÄÄ TARVETTA VARTEN

Sisältö

Johdanto	3
Varotoimet	4
Turvallisuustiedot	5
Turvallisuuteen liittyvät säännökset	6
Varoitusmerkinnät	7
Tuotetiedot	8
Osien kuvaus	9
Ominaisuudet	10
Käyttöopas	11
Käyttö	12
Virranhallinta	14
Huolto	15
Vianetsintä	18
Sähkökaavio	19

Johdanto

1

Kiitos, että valitsit DUCAR-aggregaatin. Tuote on kotitalouskäyttöön tarkoitettu aggregaatti, joka luo sähkövirtaa laturia pyörittävällä moottorilla. Tuotetta käytetään silloin, kun sähkönjakelu keskeytyy, tai pääasiallisena virtalähteenä, kun sähköverkkoa ei ole.

Lue ohjeet tarkasti

Jos et ymmärrä jotain oppaan osaa, ota yhteyttä valmistajaan osoitteessa www.ducar.com.cn. Suosittelemme lukemaan käyttöoppaan ja sisäistämään laitteen vaatimukset ja käyttövaiheet ennen kuin käytät laitetta.

Pidä käyttöopas hyvässä kunnossa myöhempää tarvetta varten.

Jos lainaat tai myyt aggregaatin, toimita opas laitteen mukana.

Aggregaattia voidaan käyttää turvallisesti, tehokkaasti ja luotettavasti vain, kun sitä käytetään ja ylläpidetään asianmukaisesti.

Tee seuraavat ennen aggregaatin huoltoa:

- Tutustu ja noudata paikallisiin lakeihin ja säännöksiin.
- Lue käyttöopas huolellisesti ja noudata kaikkia oppaan ja laitteen päällä olevia varoituksia.
- Opasta toisia laitteen asianmukaiseen käyttöön ja varmista, että he ovat tutustuneet käyttöoppaan varoituksiin ennen käyttöä.

Valmistaja ei voi ennustaa kaikkia mahdollisia vaaratilanteita. Siksi käyttöoppaan ja laitteen päällä olevat varoitukset eivät välttämättä kata kaikkia mahdollisia vaaroja.

Jos erityisiä ehdotuksia suorittamallesi toimenpiteelle ei löydy, tee se turvallisuutesi takaamalla tavalla.

Varmista lisäksi, ettei toimenpide aiheuta vahinkoa laitteelle.

Käyttöoppaan tiedot perustuvat tuotannon alkamisajankohdan tietoihin. Valmistaja pidättää oikeuden muuttaa tietoja ilman ennakoilmoitusta.

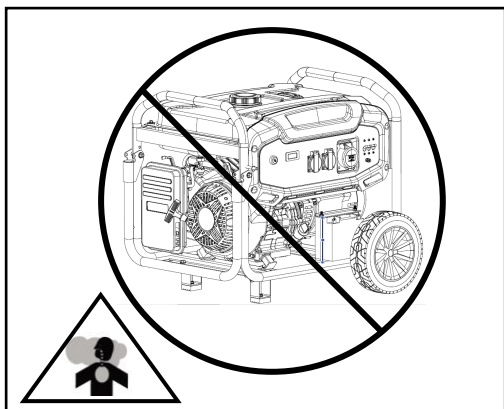


Vaara: Saatat vahingoittaa itseäsi vakavasti, jos et noudata näitä merkintöjä.

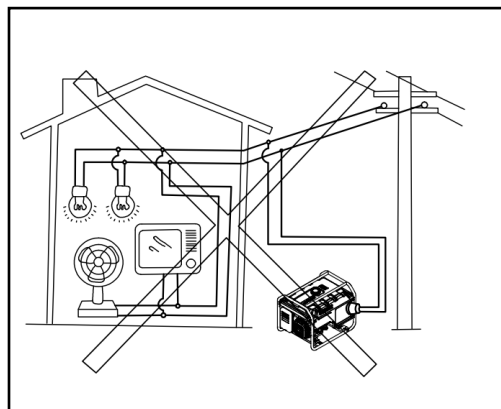


Varoitus: Saatat aiheuttaa vakavia vahinkoja sivuuttamalla tämän merkinnän.

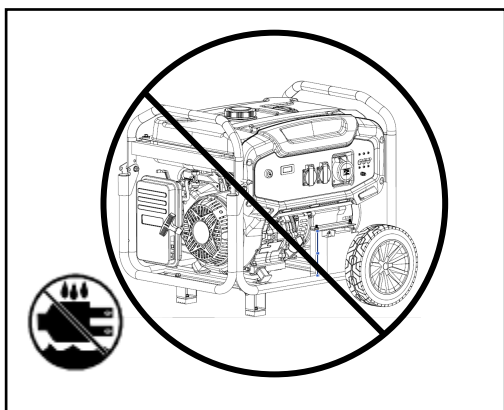
Varotoimet



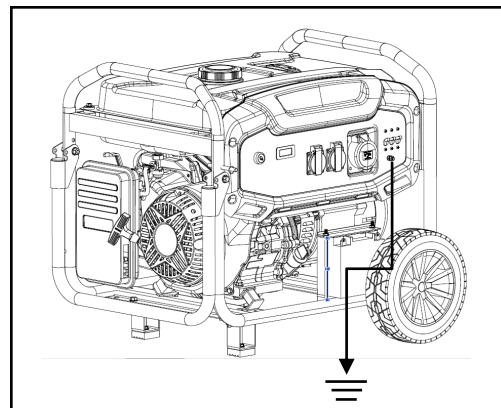
! Vaara: Käytä vain ulkona, pakokaasut sisältävät häkää (CO), jota ei voi nähdä tai haistaa. Hään liiallinen sisään hengittäminen voi johtaa tajunnan menetykseen ja ääritilanteissa tappaa.



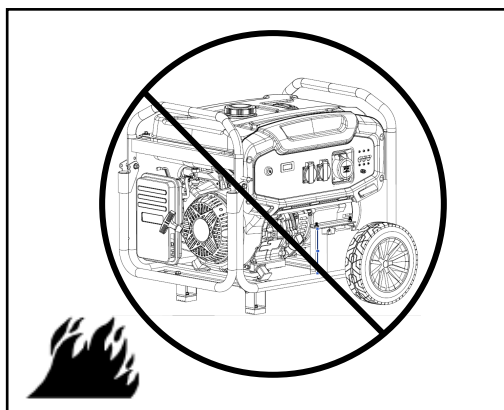
! Vaara: Älä kytke aggregaattia verkkovirran tai muun virtalähteen rinnalle, vaan käytä sitä yksittäin.



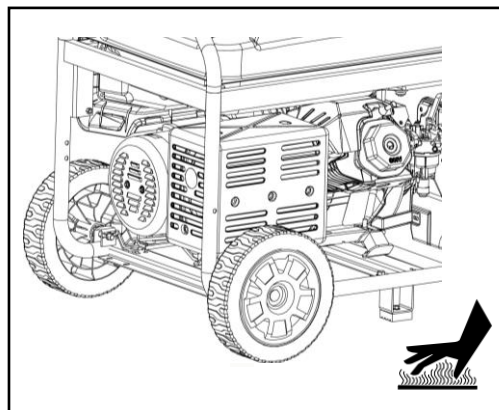
Varoitus: Älä käytä sateelle altistunutta tai märkää aggregaattia. Säilytä sitä suljetussa tilassa, kun se ei ole käytössä.



Varoitus: Maadoita aggregaatti asianmukaisesti ja varmista, että se on kytketty ennen jokaista käyttöä.



Varoitus: Pidä aggregaatti puhtaana. Pyyhi polttoaine- tai öljyroiskeet pois laitteen päältä tai ympäriltä.



! Varoitus: Älä kosketa kuumia pintoja. Se voi aiheuttaa loukkaantumisen tai palovammoja.

Turvallisuustiedot



Vaara: Sähköiskun vaara – sähköisku voi TAPPAA tai VAHINGOITTA VAKAVASTI

- ÄLÄ käytä paljasta johdinta sähkölaitteiden kytkemiseen. Käytä paikallisten säädösten mukaista pistotulppaa.
- Kun aggregaatti on käytössä, älä kosketa paljaita johtimia.
- Pidä lapset turvallisen välimatkan päässä, kun aggregaatti on käytössä.
- ÄLÄ käytä aggregaattia ennen kuin se on täysin koottu tämän oppaan mukaisesti.
- Maadoita aggregaatti asianmukaisesti ja varmista, että se on kytketty ennen jokaista käyttöä. Maadoitussäännökset vaihtelevat alueittain. Ota yhteyttä sähkömieheen saadaksesi lisätietoja.
- Tarvikkeiden, kuten johtimien ja pistotulppien, on oltava ehjiä. Katkaisimessa on sähköiskuilta suojaavat sarrat.
Jos vaihdat katkaisimen uuteen, käytä vastaavaa katkaisinta. Ota yhteyttä jälleenmyyjäsi.

Vaara: Aggregaatissa käytettävä polttoaine on palavaa. Laite kuumenee käytön aikana, joten se voi aiheuttaa palovaaran joissakin tilanteissa, kuten tankatessa.



- Tankkaaminen aggregaatin ollessa käytössä on ankarasti kiellettyä.
- Pysy kaukana sytytyslähteistä äläkä tupakoi tankatessasi laitetta.
- Varo läikyttämästä polttoainetta laitteen päälle tankatessasi. Jos polttoainetta läikkyä, puhdista roiskeet välittömästi ja käynnistä laite vasta, kun roiskeet on haihtunut kokonaan.
- Varmista, ettei kahden metrin säteellä laitteesta ole palavia esineitä, kun laite on käytössä.
- Jos laitetta ei käytetä pitkään aikaan, käytä polttoaineen stabilointiainetta tai tyhjennä

Huomio: Laitteessa on suurella nopeudella pyöriviä osia, jotka voivat aiheuttaa vahinkoa.

- Varo käytön aikana koskettamasta pyöriviä osia.
- Varmista käytön aikana, ettei laitteen lähellä ole muita ihmisiä tai esineitä, joille laite voi olla vaaraksi.



- Älä nosta tai siirrä aggregaattia sen ollessa käytössä. Sammuta ensin aggregaatti ja varmista, että se on täysin pysähtynyt.

Huomio: toiminnalliset vaatimukset

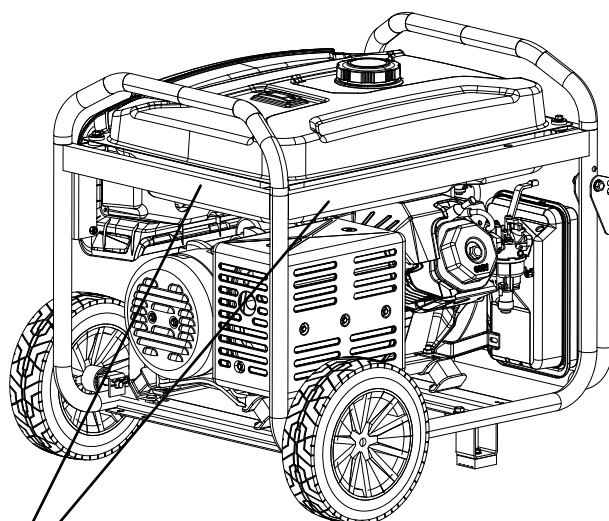
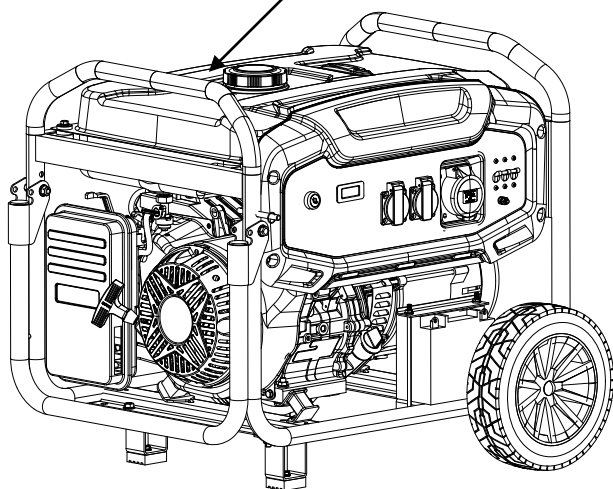
- Älä aseta esineitä aggregaatin päälle.
- Laitteessa on pyörät, jotta lyhyet siirrot olisivat kätevämpiä. Älä käytä niitä pitkiin siirtoihin, sillä ne voivat vaurioitua.
- Älä ylitä laitteen nimellisvirtaa. Se vaikuttaa laitteen käyttöikäen. Yleisten kodinkoneiden virrantarpeen löydät sivulta 14.
- Ylläpidä laitetta, jotta sen käyttöikä pysyy pitkänä. Katso lisätiedot sivuilta 15–17.
- Käytä ja säilytä aggregaattia pölyttömässä paikassa. Näin estät pölyn pääsyn laitteen sisälle, mikä vaikuttaa laitteen käyttöikäen.

Turvallisuus

Laitteen päällä on merkintöjä, jotka muistuttavat laitteen turvallisuussäännöistä.

 **VAROITUS**

 <p>Käyttöoppaan ohjeiden noudattamatta jättäminen voi johtaa KUOLEMAAN tai VAKAAN VAHINKOON.</p>	 <p>Aggregaatti voi antaa sähköiskun. Älä altista sitä kosteudelle, sateelle tai lumelle. Älä käytä laitetta, kun kätesi tai jalkasi ovat märät.</p>	 <p>Aggregaatin asiaton maadoittaminen voi johtaa sähköiskuun, etenkin, jos aggregaatissa on pyörät.</p>
 <p>Tulipalovaara. Älä tankkaa käytössä olevaa laitetta.</p>	 <p>Pakokaasut sisältävät myrkyllistä häkää, joka voi aiheuttaa tajuttomuutta tai tappaa. Käytä laitetta ulkotiloissa, etäällä avoimista ovista ja ikkunoista.</p>	 <p>Älä altista laitetta sateelle tai käytä sitä kosteassa paikassa.</p>





PALOVAMMAVAARA



HIILI-MONOKSIDI



TURVALLINEN VÄLIMATKA



ÄLÄ KOSKE

Varoitusmerkinnät

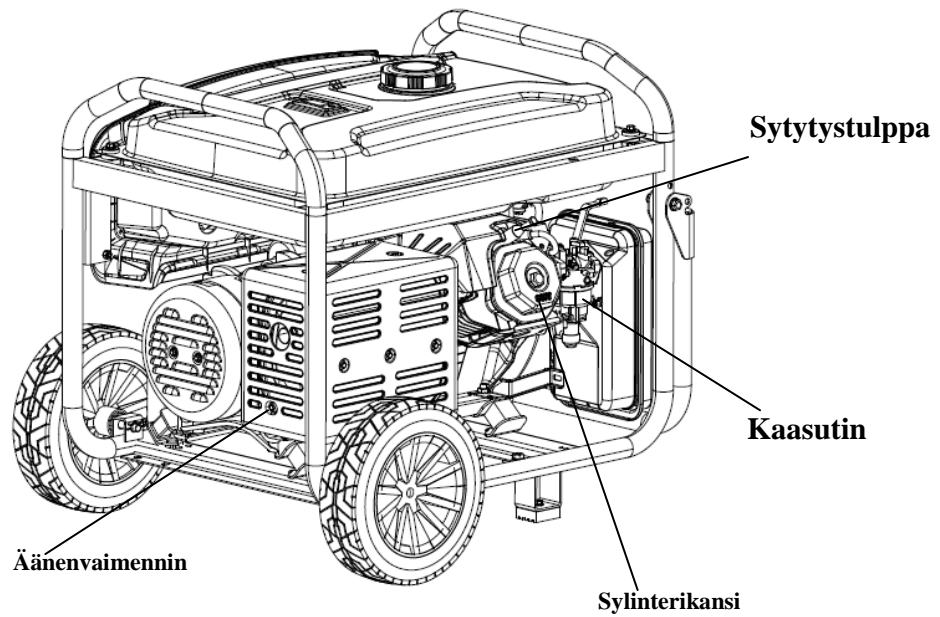
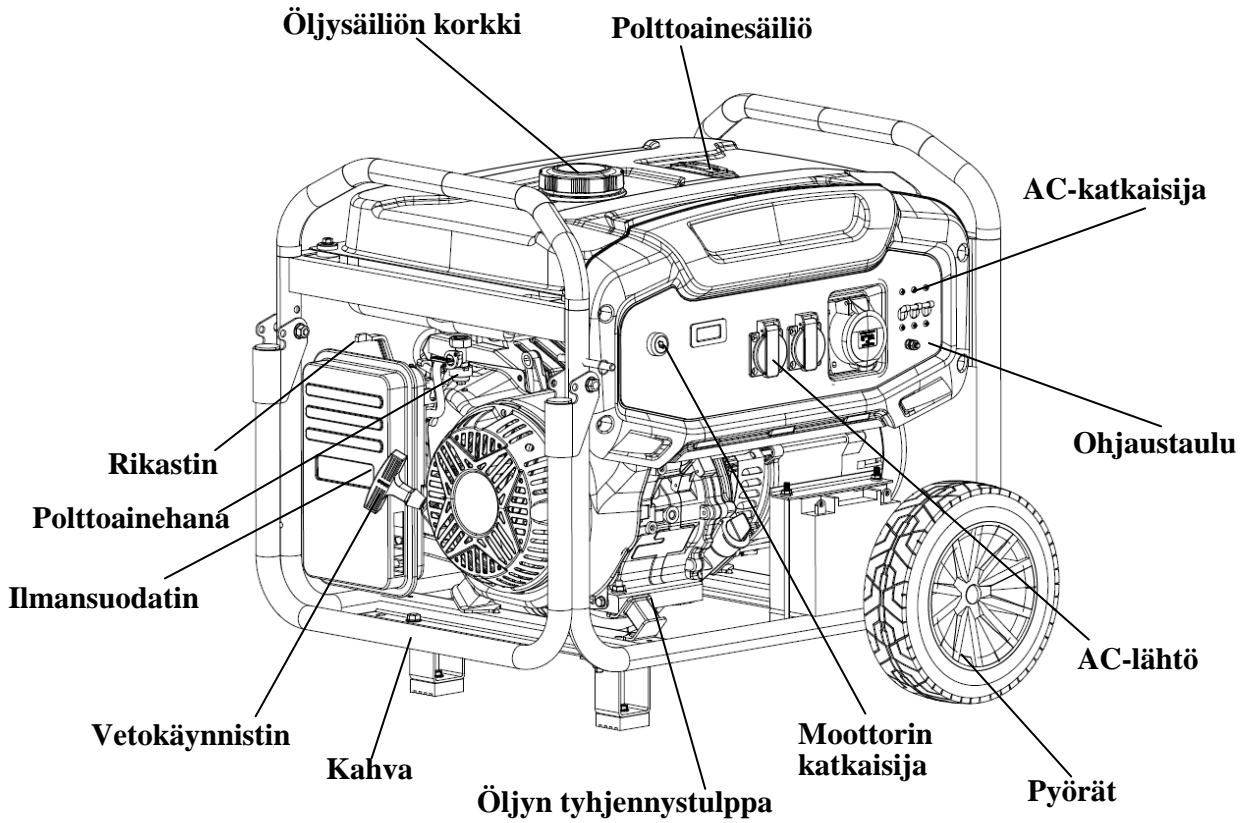
Laitteen päältä ja käyttöoppaasta löytyy seuraavia merkintöjä. Niiden tarkoituksen ymmärtäminen tekee käytöstä helpompaa ja turvallisempaa.

Symboli	Nimi	Merkitys
V	Voltti	Jännitteen yksikkö
A	Ampeeri	Virran yksikkö
Hz	Hertsi	Taajuuden yksikkö (1 Hz = 60 r/min)
W	Watti	Tehon yksikkö
kierr./min	Kierrosta minuutissa	Nopeuden yksikkö
PF	Tehokerroin	Aggregaatin tehokkuus
G1	Suorituskyky	Suorituskyky
	Lue ohjeet	Lue käyttöohje huolellisesti ennen käyttöä.
	Turvallisuusvaroitus	Ohjeen noudattamatta jättäminen voi aiheuttaa vahinkoja.
	Sähköiskun vaara	Ilmaisee, että tässä kohtaa on sähköistetty osa. Kiinnitä huomiota turvallisuuteen.
	Sähköisku	Laite on sähkölaite. Merkinnän noudattamatta jättäminen voi johtaa sähköiskuun.
	Sähköä, älä koske	Laite tuottaa sähköä, älä kosketa käytön aikana.
	Myrkyllistä kaasua	Aggregaatin pakokaasuissa on häkää (CO), joka on väritön ja hajuton kaasu. Liiallinen altistuminen voi johtaa tajunnan menettämiseen ja ääritilanteissa jopa kuolemaan.
	Tulipalo	Laite kuumenee käytön aikana niin, että siitä voi aiheutua tulipalo. Käytä laitetta varoen.
	Räjähdyks	Jos polttoainesäiliö altistuu korkealle lämpötilalle tai avotulelle, se voi räjähtää.
	Palovammat	Tietyt osat kuumenevat käytön aikana. Ne voivat aiheuttaa palovamman.
	Maadoitus	Kysy maadoittamisesta sähköasentajalta. Varmista, että aggregaatti on maadoitettu asianmukaisesti ennen käyttöä.
	Altistuminen vedelle	Älä käytä märkää pistotulppaa tai sähkölaitetta, tai sateessa.
	Moottoriöljy	Moottoriöljyn symboli ja tiedot löytyvät sivulta 9.
	Polttoaine	Polttoaineen symboli.

Tuotetiedot

Malli	DG11050(E)
AC-lähtö	
Taajuus	50 Hz
Jännite	230/ 400 V
Tehokerroin	0,8
Nimellisteho	7500 W
Enint. Teho	7800 W
Polttoainesäiliön tilavuus	25 l
Moottori	
Tyyppi	Nelitahti / ilmajäähdytys / yksisylinterinen / OHV / vaakasuora akseli
Öljytilavuus	1,1 l
Käynnistys	Vetokäynnistys / sähkökäynnistys
Iskutilavuus	457 cm ³

Osien kuvaus



Ominaisuudet

TUNNE AGGREGAATTISI

Aggregaatin turvallinen käyttö edellyttää käyttöoppaan tietojen ymmärtämistä ja käyttökohteen tiedostamista. Ennen kuin käytät aggregaattia, tutustu sen toimintoihin ja turvallisuusohjeisiin.

AC-KATKAISIMET

Katkaisimet suojaavat aggregaattia ylikuormitukselta. Katkaisin voidaan nollata painamalla sen reset-painiketta.

ILMANSUODATIN

Ilmansuodatin pitää lian ja pölyn poissa laitteesta käytön aikana.

RIKASTIN

Rikastinta käytetään moottorin käynnistämiseen.

POLTTOAINESÄILIÖ

Polttoainesäiliön tilavuus on 15/25 litraa.

POLTTOAINEHANA

Polttoaineen virtaus säiliöstä moottoriin kytetään ja katkaistaan polttoainehana. Sulje hana käytön jälkeen.

MAADOITUSLIITIN

Maadoitusliittimen avulla laite maadoitetaan asianmukaisesti, jotta se ei aiheuta sähköiskua.

Kysy maadoitusvaatimuksista lisää paikalliselta sähkömieheltä.

ALHAISEN ÖLJYNTASON SUOJAUS

Öljynpaineanturi sammuttaa moottorin, jos kampikammiossa ei ole riittävästi öljyä.

ÖLJYKORKKI/ÖLJYTIKKU

Irrota öljykorkki tarkastaaksesi ja lisätäksesi öljyä aggregaattiin tarvittaessa.

ÖLJYN TYHJENNYSTULPPA

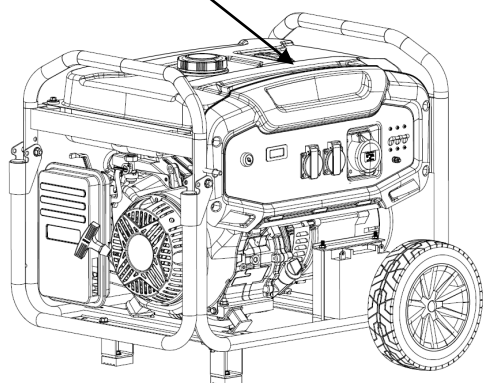
Kun vaihdat moottoriöljyä, irrota öljyn tyhjennystulppa valuttaaksesi vanhat öljyt pois.

VETOKÄYNNISTIN

Vetokäynnistimen avulla aggregaatin moottori käynnistetään.

Käyttöopas

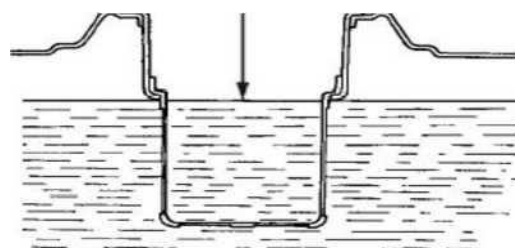
Vaiheet löytyvät polttoainesäiliön merkinnästä, noudata ohjeita.



Täytä polttoainesäiliö



Älä ylitä tätä tasoa.



Laitteen maadoitus

Siirrä laite ulos ja kytke maadoitus liittimeen. Maadoitusjohdin puristetaan laitteesta löytyvän siipimutterin alle. Kiristä se huolellisesti ja kytke toinen pää maahan työnnettävään metallisauvaan.

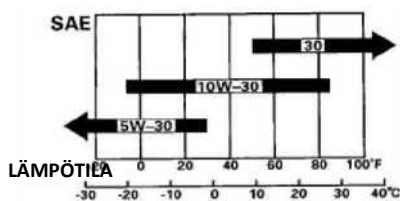
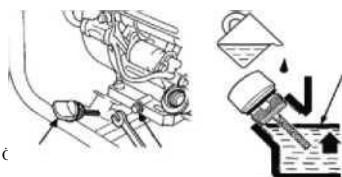
Valmistelut

Avaa polttoainesäiliön korkki ja lisää etanolitonta 91-oktaanista bensiiniä (95- ja 98-oktaanista bensiiniä voidaan myös käyttää).

Polttoainetaso näkyy korkkia vastapäätä olevasta ilmaisimesta. Polttoainetaso ei saa ylittää siivilää (katso kuva).

Varoitus: pidä laite etäällä sytytyslähteistä, kun tankkaat sitä. Älä tankkaa laitteen ollessa käytössä.

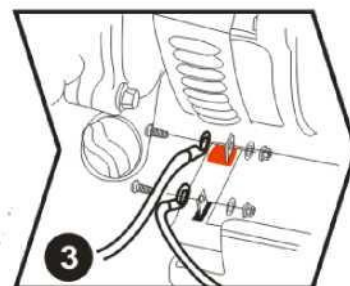
Lisää moottoriöljyä



Kierrä öljykorkki auki, lisää SAE10W/30-moottoriöljyä (öljyn laatu riippuu käyttöolosuhteista, ks. taulukko). Täytä öljytaso kierteiden yläpähän saakka (katso "oikea öljytaso" yllä).

Jos öljyä roiskuu, pyyhi se pois, jotta siitä ei aiheudu palo- tai liukastumisvaaraa.

Kytke akku (vain sähkökäynnistyksellä varustetut mallit)

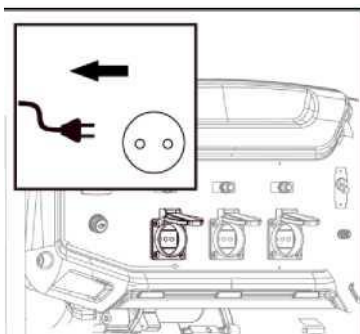


Kytke akku: punainen positiiviseen napaan ja vihreä negatiiviseen napaan. Kiristä mutterit. Älä kytke napoja toisiinsa. Se aiheuttaa oikosulun. Aseta kumisuojukset napojen päälle.

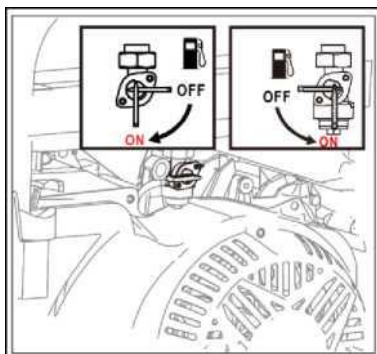
Käyttö

Moottorin käynnistys

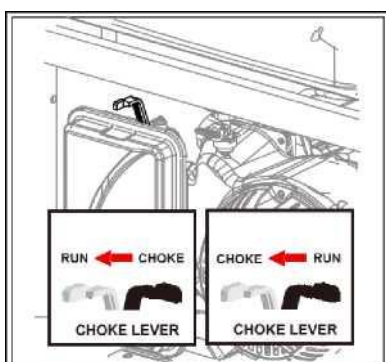
1. Irrota kaikki kuormat aggregaatista.



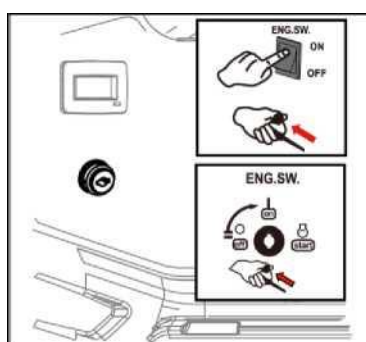
2. Väännä polttoainehana asentoon ON.



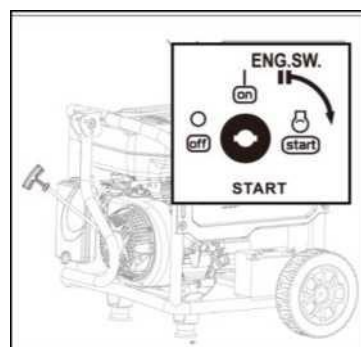
3. Siirrä rikastinvipu asentoon CHOKE. HUOMAA: Jos moottoria on käytetty ja se käynnistetään uudelleen, siirrä rikastinvipu asentoon RUN.



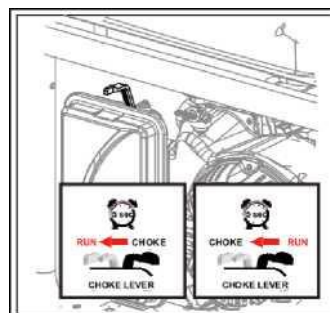
4. Väännä ohjaustaulun katkaisin asentoon ON. Aggregaatti on sähkötoiminen.



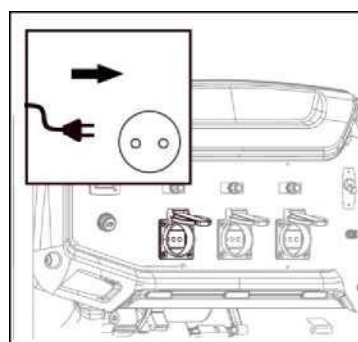
Aggregaatti voidaan käynnistää vääntämällä katkaisin asentoon START. Pidettäksesi akun käyttöikä, älä pidä katkaisinta START-asennossa yli kolme sekuntia. Pidä kymmenen sekunnin tauko välissä.



b. Jos aggregaatissa on vetokäynnistys, vedä vetonarusta, kunnes moottori käynnistyy. HUOMAA: Älä anna vetonarun napsahtaa alkuasentoon käynnistyksen jälkeen, vaan saata se takaisin. Anna moottorin käydä 10–20 sekuntia ja työnnä rikastimen vipu asentoon RUN.



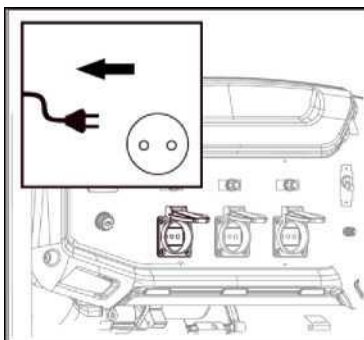
5. Käytä sähkölaitetta vääntämällä katkaisija asentoon ON. Käyttäessäsi useita sähkölaitteita samaan aikaan, älä kytke seuraavaa laitetta, jos aggregaatti ja muut laitteet eivät toimi normaalisti. Kokonaiskuorma ei saa ylittää laitteen nimellisvirtaa.



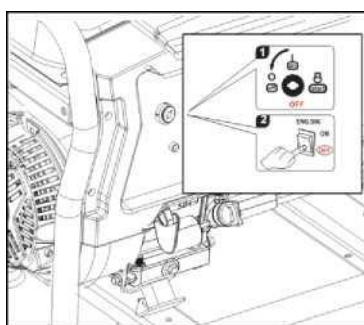
Käyttö

Moottorin sammutus

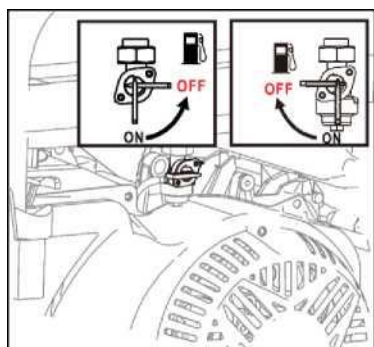
1. Irrota kuorma aggregaatista.



2. Väännä moottorin kytkin OFF-asentoon.



3. Väännä polttoainehana asentoon OFF.

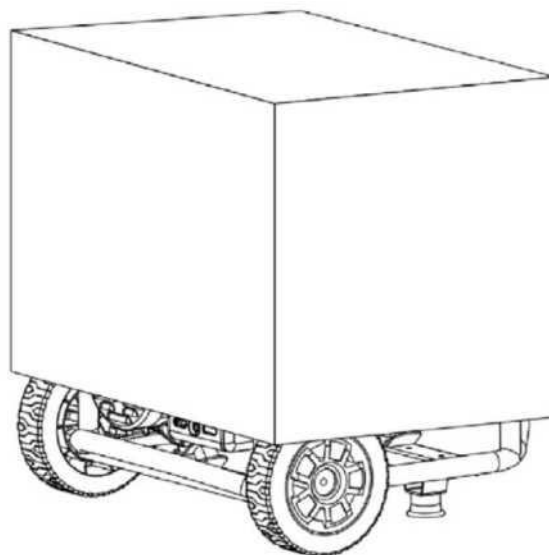


Laitteen sammuttaminen nopeasti hätätilanteessa:

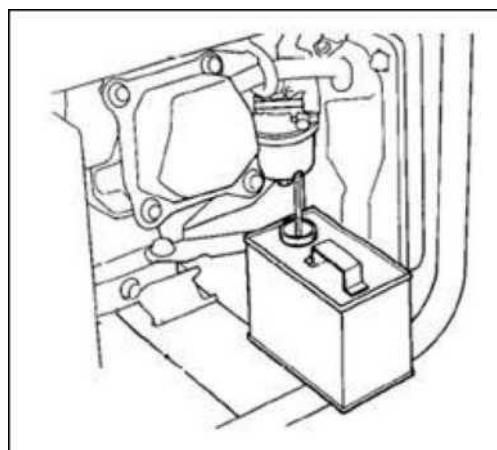
Väännä moottorin kytkin OFF-asentoon.

Varoitus:

Aggregaatin pinta on kuuma myös sammuttamisen jälkeen. Älä kosketa laitetta ennen kuin se on jäähtynyt, jotta et polta itseäsi.





Säilytä laitetta kuivassa ja puhtaassa paikassa ja suojaa sitä sateelta ja korkealta lämpötilalta. Peitä laite, jotta se ei altistu kosteudelle ja pölylle.



Jos aggregaattia ei käytetä säännöllisesti, valuta polttoaine kaasuttimen valutuspultin kautta. Kiinnitä valutuspultti. Jos käytät hyvänlaatuista polttoaineen stabilointiainetta, polttoainetta ei tarvitse valuttaa.

Virranhallinta

Sähkölaite		Nimellisteho (W)	Käynnistysteho (W)
Taulutelevisio 27"		500	800
Energiansäästölamppu		5–50	5–50
Sähköliesi		1000	1000
Tietokone		800	800
DVD-soitin		100	100
Kotitalouden sähkölaitteet			
Jääkaappi		800	1600
Pesukone		300	600
Pöytätuuletin		50	100
Ilmastointilaitte 2HP		1500	3000
Hitsauslaite		2500	5000
Työkalut			
Sähkövasara		1000	1500
Vesipumppu		800	1200

Tiettyjen laitteiden käynnistysteho voi olla korkeampi kuin käyttöteho. Lue sähkölaitteen merkinnät. Kokonaiskuorma ei saa ylittää laitteen nimellisvirtaa.

Huolto

Säännöllisen huollon avulla varmistat turvallisen, taloudellisen ja virheettömän toiminnan. Se voi myös auttaa luonnonsuojelussa.

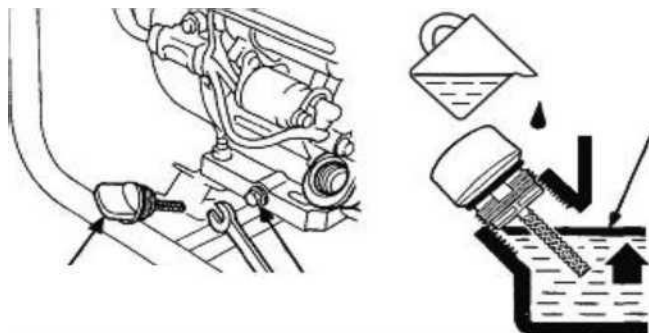
Huolto-ohjelma on seuraavanlainen - suorita suositellut ylläpitotehtävät, kun käyttötunnit tai kulunut aika tulevat täyteen, aiemmin tapahtuvan ollessa määräävä.

Huolto-ohjelma		Käytön mukaan	20 käyttötunnin välein tai käyttöönoton ensimmäisen kuukauden aikana (3)	50 käyttötunnin tai 3 kuukauden välein (3)	100 käyttötunnin tai 6 kuukauden välein	300 käyttötunnin tai yhden vuoden välein (3)
Moottoriöljy	Tarkista moottoriöljyn määrä	o				
	Vaihda		o		o	
Ilmansuodatin	Tarkasta	o				
	Puhdista			o (1)		
Polttoainesiivilä	Puhdista				o	
Sytytystulppa	Puhdista				o	Vaihda
Venttiilivällys	Säädä					o (2)
Sylinterikansi	Pese	300 tunnin välein (2)				
Polttoainesäiliö ja siivilä	Pese	2 vuoden välein (2)				
Öljyputki	Vaihda	2 vuoden välein (2)				

(1) Huolto on tehtävä useammin, jos konetta käytetään pölyisissä olosuhteissa.

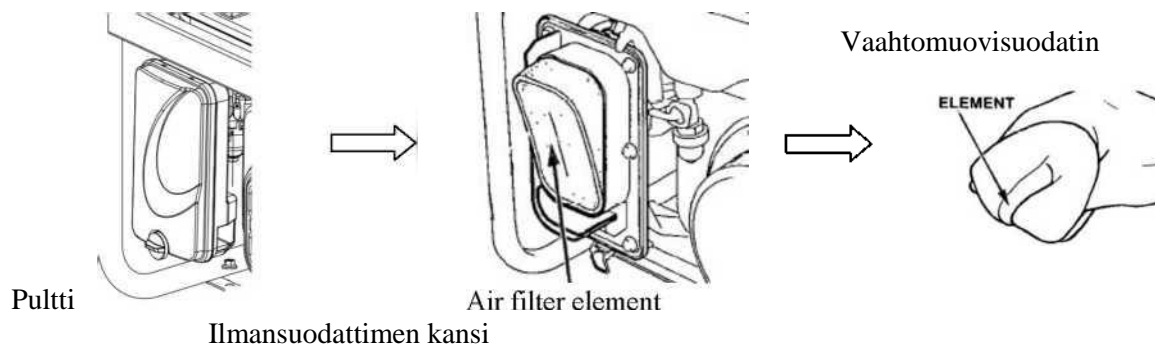
(2) Huolto on suoritettava valtuutetun huoltoliikkeen toimesta.

Vaihda moottoriöljy



Huolto

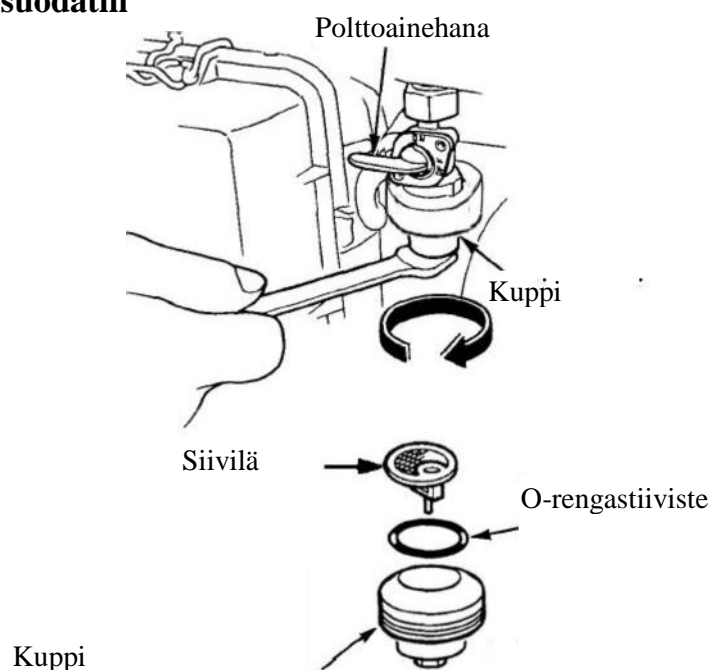
Puhdista ilmansuodatin



Ilmansuodatinjärjestelmä koostuu vaahtomuovisuodattimesta, joka voidaan pestä ja käyttää uudelleen.

1. Avaa kannen lukkomutteri ja irrota vaahtomuovisuodatin.
2. Pese suodatin nestemäisellä pesuaineella ja vedellä. Huuhtele se puhtaalla vedellä ja purista se kuivaksi puhtaassa liinassa.
3. Kyllästä suodatin puhtaalla moottoriöljyllä. Poista ylimääräinen öljy puristamalla sitä puhtaassa liinassa.
4. Asenna ilmansuodatin ja kansi takaisin paikoilleen.

Puhdista polttoainesuodatin

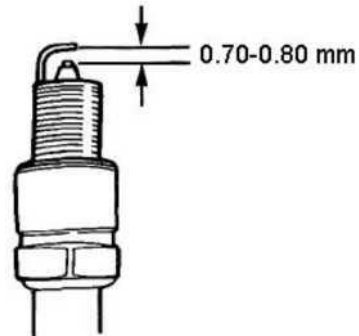
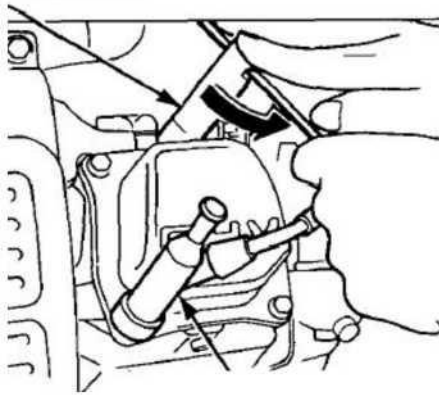


1. Sulje polttoainehana ja irrota suodatin. Poista O-rengastiiviste ja siivilä.
2. Puhdista kuppi, O-rengassuodatin ja siivilä palamattomalla tai korkean leimahduspisteen liuotainaineella.
3. Asenna O-rengastiiviste ja siivilä paikoilleen. Kiinnitä kuppi.
4. Avaa polttoainehana ja tarkasta vuotojen varalta.

Huolto

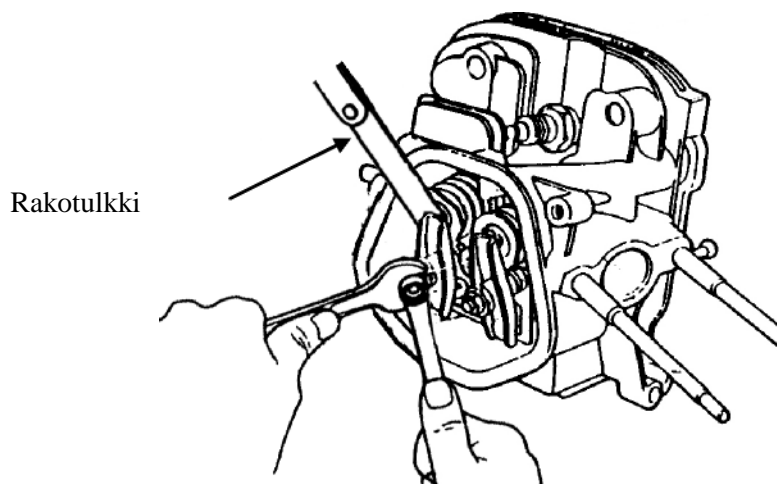
Puhdista sytytystulppa

Suosittelut sytytystulppa: NGK: BPR7ES. Champion RN7YC.



- 1 Irrota sytytystulpan hattu.
- 2 Puhdista sytytystulpan pohja.
- 3 Irrota sytytystulppa tulppa-avaimella.
- 4 Tarkasta tulpan eriste vaurioiden varalta. Jos se on vaurioitunut, vaihda tulppa.
- 5 Mittaa sytytystulpan kärkiväli rakotulkilla. Kärkivälin on oltava 0,7–0,8 mm.
- 6 Tarkasta, että sytytystulpan tiiviste on hyvässä kunnossa.
- 7 Asenna sytytystulppa ja kiristä se tulppa-avaimella. Kiristä tiiviste ja aseta tulpan hattu paikoilleen.

Venttiilivälitys (jätettävä ammattilaisen tehtäväksi)



Irrota sylinterikansi ja mittaa venttiilivälitys rakotulkilla. Imuventtiilin välys on 0,1 mm ja poistoventtiilin välys on 0,15 mm.

Vianetsintä

Vika	Syy	Toimenpide
Laite ei käynnisty	Ei polttoainetta	Täytä polttoainesäiliöön bensiiniä
	Polttoainehana on kiinni	Väännä polttoainehana asentoon ON
	Polttoainehana on tukossa	Puhdista polttoainesuodatin (katso sivu 16)
	Ei moottoriöljyä tai öljytaso on alhainen	Lisää öljyä
	Moottorin katkaisin on asennossa OFF	Laita moottorin katkaisin asentoon ON
	Sytytystulppa on viallinen	Puhdista tai vaihda sytytystulppa (katso sivu 17)
Ei lähtövirtaa	Katkaisija on asennossa OFF	Käännä katkaisija asentoon ON
	Pistotulppa on huonosti kiinni	Poista ja liitä pistotulppa uudelleen
Laite tärisee käytön aikana	Rikastin on väärässä asennossa	Aseta rikastinvipu asentoon OPEN käytön ajaksi
Laitteesta tulee valkoista savua	Moottorin lämpötila on liian korkea, mahdollinen ylikuormitus	Anna moottorin käydä ilman kuormaa vähintään 10 minuuttia
	Polttoaine on saastunut	Käytä tuoretta, puhdasta polttoainetta
Laitteesta tulee mustaa savua	Ilmansuodatin on tukossa	Puhdista suodatinosa
	Kuormitus on liian raskas	Vähennä kuormaa nimellisarvoon
Laitteesta tulee sinistä savua	Moottoriöljyä on liikaa	Valuta öljyä niin, että taso on oikea
	Moottorin öljyn tyyppi on väärä	Valitse sopiva moottoriöljy (katso sivu 11)
Teho vähenee	Sytytystulppa on viallinen	Puhdista tai vaihda sytytystulppa (katso sivu 17)
	Venttiilivälitys on pielessä	Säädä venttiilit (katso sivu 17)

Aggregaatin käyttöolosuhteet:

- Sopiva lämpötila: -15–40 °C.

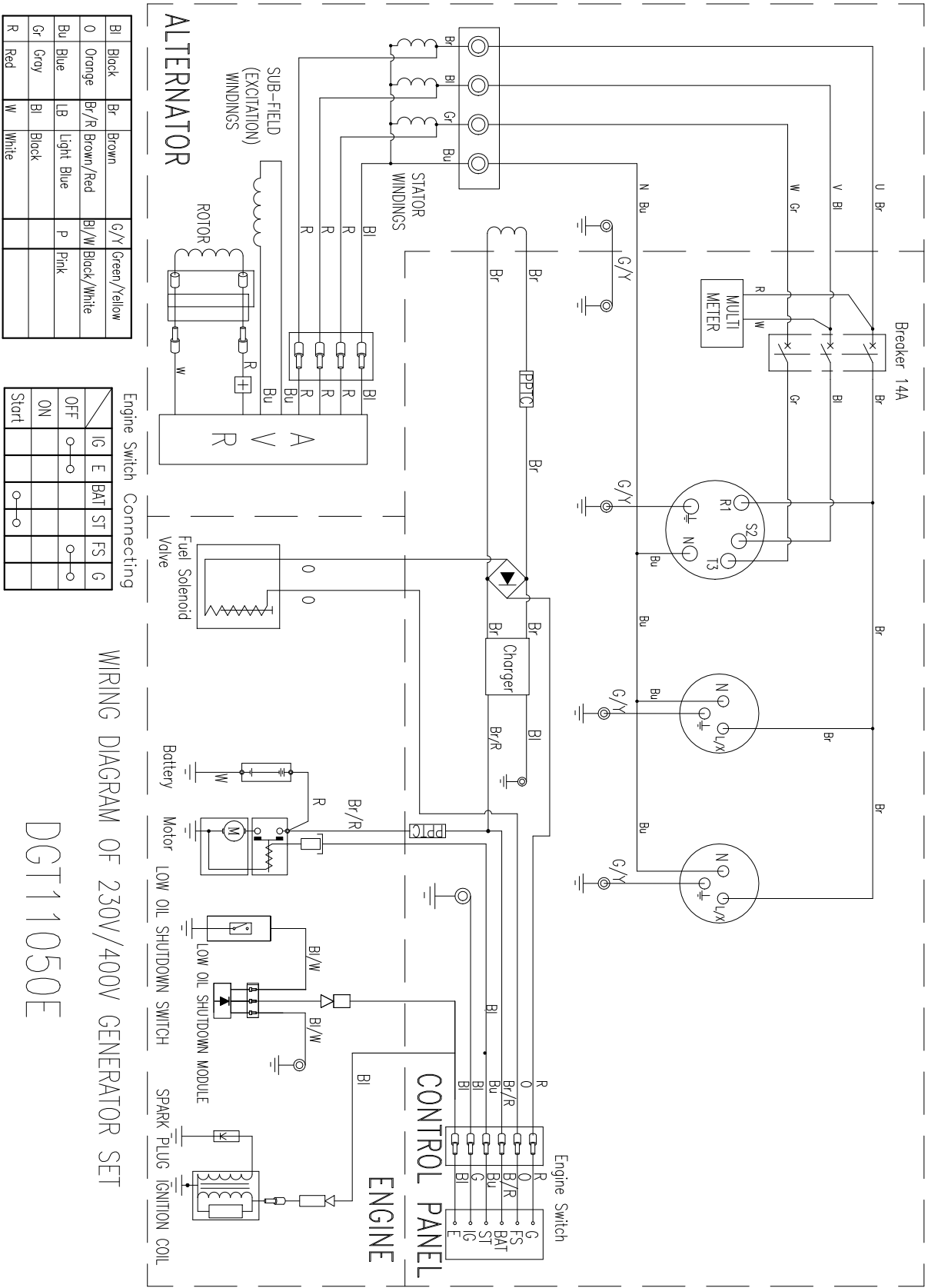
Sopiva kosteus: alle 95 %.

Sopiva korkeus: alle 1000 metriä (kuormitusta on vähennettävä yli 1000 metrin korkeudessa).

Aggregaattia saa kuormittaa nimellistehon verran vain tietyissä olosuhteissa. Jos ympäristöolosuhteet poikkeavat yllä mainitusta tai jos moottorin ja aggregaatin jäähditysolosuhteet ovat huonot esimerkiksi suljetussa tilassa käytön takia, kuormitusta on pienennettävä. Kuormitusta on myös pienennettävä silloin, kun lämpötila, korkeus ja suhteellinen kosteus ylittää yllä mainitut arvot.

Jos aggregaatti ei toimi oikein optimiolosuhteissa, vie se lähimmälle jälleenmyyjälle tai huoltokeskukselle tarkastettavaksi.

Sähkökaavio 1



Bl	Black	Br	Brown	G/Y	Green/Yellow
0	Orange	Br/R	Brown/Red	Bl/W	Black/White
Bu	Blue	LB	Light Blue	P	Pink
Gr	Grey	Bl	Black		
R	Red	W	White		

Engine Switch		Connecting	
IG	E	BAT	ST
OFF	ON	ON	ON
Start			

WIRING DIAGRAM OF 230V/400V GENERATOR SET

DGT11050E