

# KALUSTOHALLI ASENNUSOHJE



## **TIEDOT**

L7

Leveys: 6,1 m      Pituus 9,15/12,81 m      Korkeus: 3,66 m

Oven mitat: 4,3 x 3,2 m (L x K)

## **TÄRKEÄÄ – LUE OHJE ENNEN KOKOAMISTA**

Puutteellinen alueen valmistelu, kokoaminen ja ylläpito voivat vaikuttaa takuuseen ja johtaa tarpeettomiin virheisiin. Jos sinulla on kysyttävää, ota yhteys paikalliseen jälleenmyyjään.

Kokoamisen helpottamiseksi olemme merkinneet yksittäiset osat osanumerolla, jonka löydät osaluettelosta. Vältä ongelmilta käyttämällä osanumeroita ja piirroksia.

Kiristä katon kangas huolellisesti, jotta se ei roiku. Kiristä kangas uudelleen parin kuukauden jälkeen. Tämä on tärkeää silloin, kun kokoat hallin kylmällä säällä (syksy ja talvi), koska kangas on jäykempää silloin. Kun kelit lämpenevät, kangas pehmenee ja vaatii kiristämistä ennen seuraavaa talvea.

Omistajan on poistettava lumi teltan katolta, jos se ei putoa itsestään.

## **LUE KAIKKI OHJEET ENNEN KOKOAMISTA**

1. Pidä työalue puhtaana. Epäsiisteissä tiloissa sattuu helpommin vahinkoja. Älä asenna hallia lähelle lumikinoksia tai liukkaisiin, tuulisiin tai märkiin paikkoihin.
2. Pidä lapset etäällä. Lapset tulisi pitää loitolla työtilasta.
3. Älä kurkota. Pidä hyvä jalansija jatkuvasti.
4. Älä kokoa tuotetta alkoholin tai lääkkeiden vaikutuksen alaisena. Lue lääkepakkauksen varoitukset ja harkitse, vaikuttaako se päättelykykyysi tai reaktionopeuteesi. Jos vallitsee pieninkin epäily, jätä kokoaminen myöhemmäksi.
5. Ota huomioon mahdolliset tuuliset olosuhteet. Kiinnitä runko betoniin, jos se on tarpeen. Irrota kangas myrskyn ajaksi.
6. Ole varovainen sähkö- ja lämmönlähteiden lähellä. Pidä lämmityslaitteet poissa tuotteen kankaan lähetyviltä. Älä altista kangasta avotullelle.
7. Pidä huolta turvallisuudestasi kokoamisen ja käytön aikana. Älä vie sormiasi puristuksiin kiinnitysosien ja putkien väliin kokoamisen aikana. Varmista, että pakokaasut ja muut vaaralliset höyryt pääsevät pois hallista.

## Osaluettelo

<b>Osanumero</b>	<b>Kuvaus</b>	<b>9,15x6x3,6 Määrä</b>	<b>9,15x12x3,6 Määrä</b>
<b>1</b>	<b>Katon taitettu putki</b>	<b>6</b>	<b>8</b>
<b>2</b>	<b>Keskiosan taitettu putki</b>	<b>12</b>	<b>16</b>
<b>3</b>	<b>Alaosan taitettu putki</b>	<b>12</b>	<b>16</b>
<b>4</b>	<b>Katon ja sivuseinän orret</b>	<b>25</b>	<b>35</b>
<b>5</b>	<b>Alaosan kiristysputki</b>	<b>2 sarjaa</b>	<b>2 sarjaa</b>
<b>6</b>	<b>Poikittaisputki</b>	<b>4</b>	<b>4</b>
<b>6A</b>	<b>Katon tukiputki</b>	<b>6</b>	<b>8</b>
<b>7</b>	<b>Kulman pohjalevy</b>	<b>4</b>	<b>4</b>
<b>8</b>	<b>Sivuseinän pohjalevy</b>	<b>8</b>	<b>12</b>
<b>8A</b>	<b>Kiristin</b>	<b>12</b>	<b>16</b>
<b>9</b>	<b>Kiinnike osalle 6</b>	<b>8</b>	<b>8</b>
<b>10</b>	<b>Keppi</b>	<b>36</b>	<b>48</b>
<b>11</b>	<b>Kattopeite</b>	<b>1</b>	<b>1</b>
<b>12</b>	<b>Etu- ja takapeitteet</b>	<b>1</b>	<b>1</b>
<b>13</b>	<b>M8x60-pultit</b>	<b>72</b>	<b>72</b>
<b>14</b>	<b>M10x100-pultit</b>	<b>30</b>	<b>30</b>
<b>15</b>	<b>M10x20-pultit</b>	<b>12</b>	<b>16</b>
<b>16</b>	<b>Peitteen kiinnitysnaaru</b>	<b>1 nippu</b>	<b>1 nippu</b>
<b>17</b>	<b>Osan 8A kiristysnaaru</b>	<b>12</b>	<b>16</b>
<b>18</b>	<b>Muovitulppa</b>	<b>4</b>	<b>4</b>
<b>19</b>	<b>Päätypeitteen kiinnitysnaaru</b>	<b>62</b>	<b>62</b>

<b>20</b>	<b>PVC-putki</b>	<b>10</b>	<b>10</b>
-----------	------------------	-----------	-----------

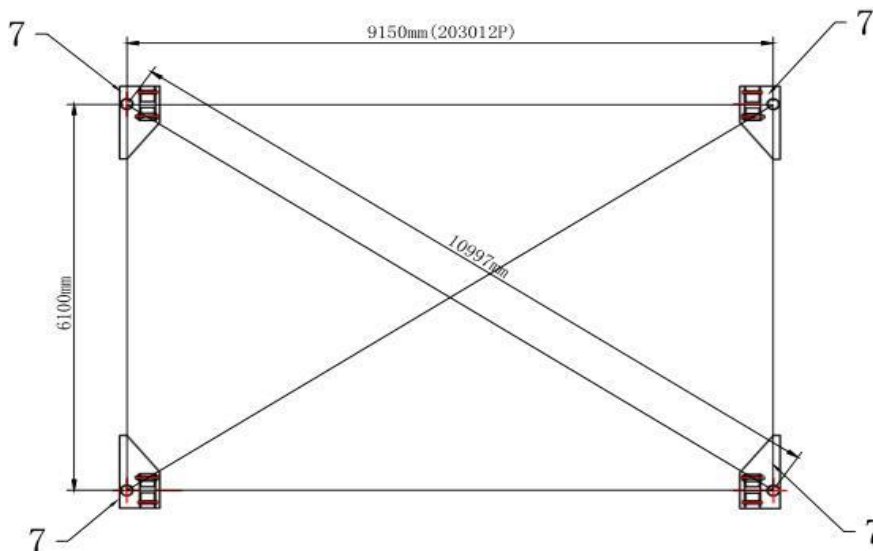
## ● ASENNUSTARVIKKEET

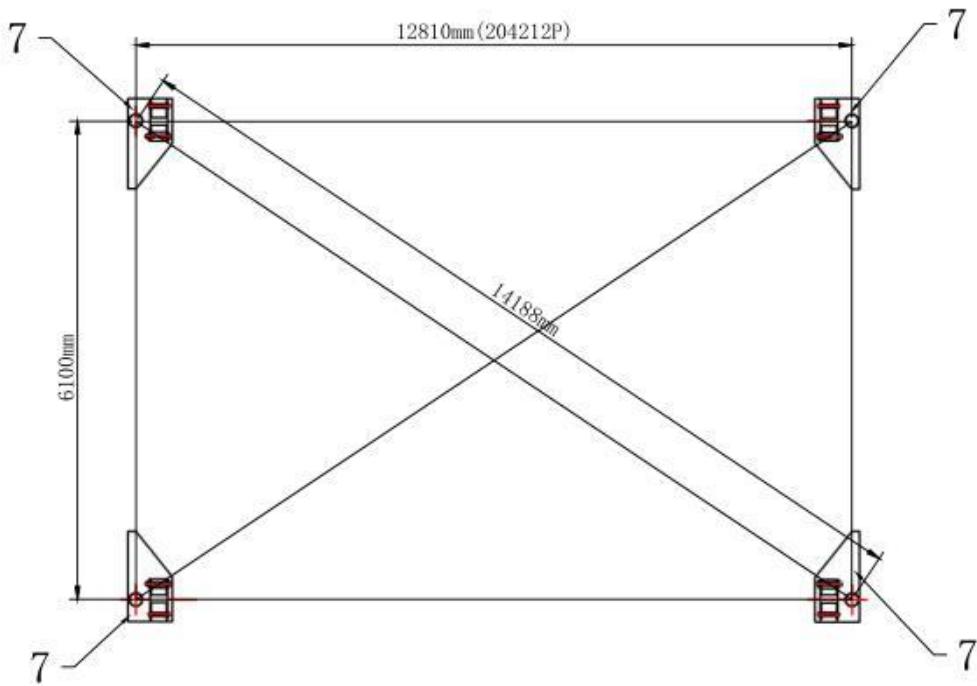
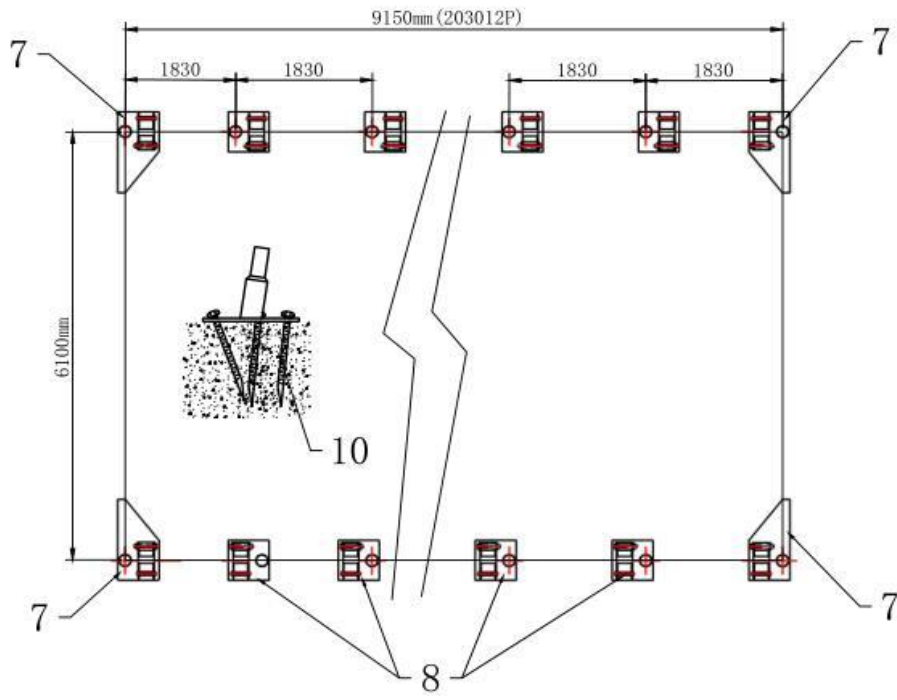
1. Mittanauha
2. Suuntausnaru
3. Tikkaat
4. Hitsilaite
5. Moukari
6. Mutteriavain
7. Sakset

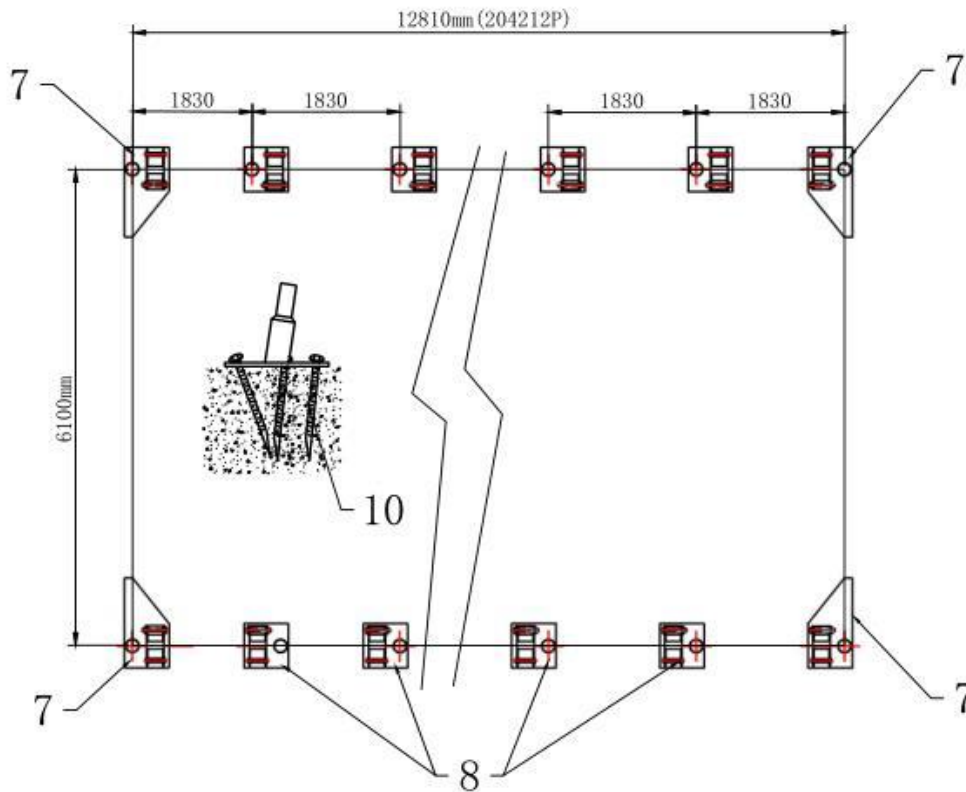
## KOKOAMINEN

### A—PERUSTAN ASENNUS

Aseta aluslevyt kuvan 1 mukaisesti.







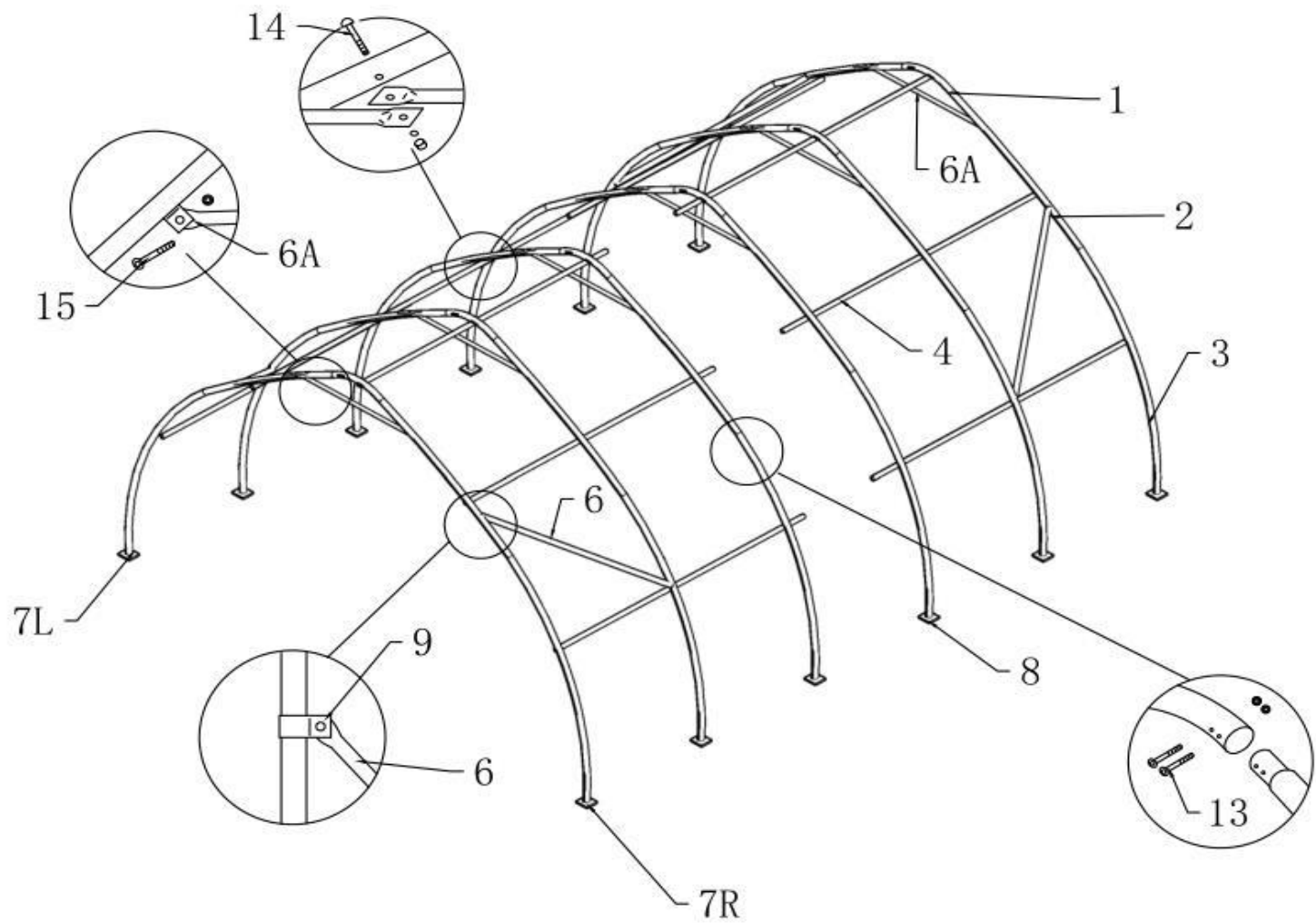
**Kuva 1**

- Suorita mittaukset putken keskeltä. Tarkasta, että perusta on kuvan mukaisesti paikallaan. VARMISTA, ETTÄ PERUSTA ON NELIÖNMUOTOINEN.
- Aluslevyissä on kolme reikää kulmia (nro 7) sivuseinän aluslevyjä (nro 8) ja keppejä (nro 10) varten. KIINNITÄ ALUSLEVYIT.

Perustan sijoittaminen

Kuvan 1 osoittamalla tavalla jokaisella aluslevyllä on kolme kiinnityskeppiä (nro 10).

**Huomautus:** Kepit soveltuvat pehmeään maahan. Niitä ei voi käyttää kalliolle tai jäätyneelle maalle tai asfalttipinnoille asennettaessa.

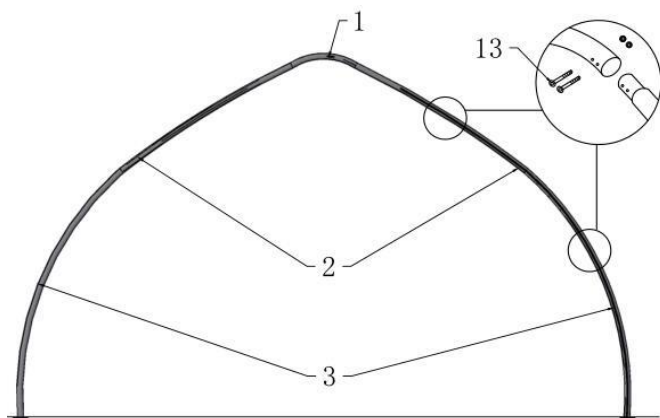


**RUNGON PIIRROS**

**Kuva 2**

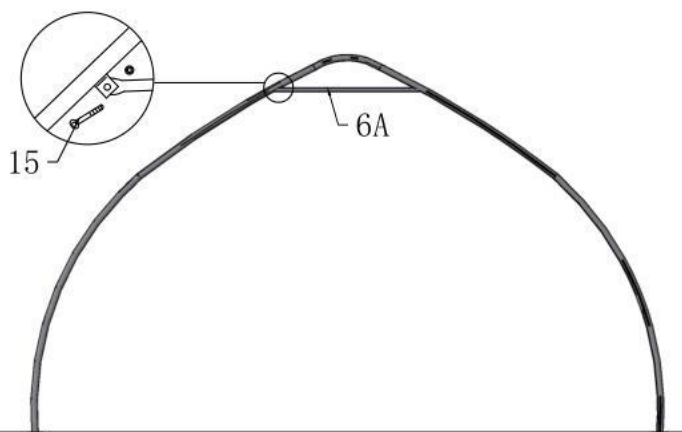
## B—RUNGON KOKOAMINEN

1. Kokoa kaaret kiinnittämällä katon taitettu putki (nro 1), kaksi keskiosan taitettua putkea (nro 2) ja kaksi alaosan taitettua putkea (nro 3) toisiinsa M8x60-pulteilla (nro 13). Älä asenna ruuvia yläpuolelle, johon kangas tulee.



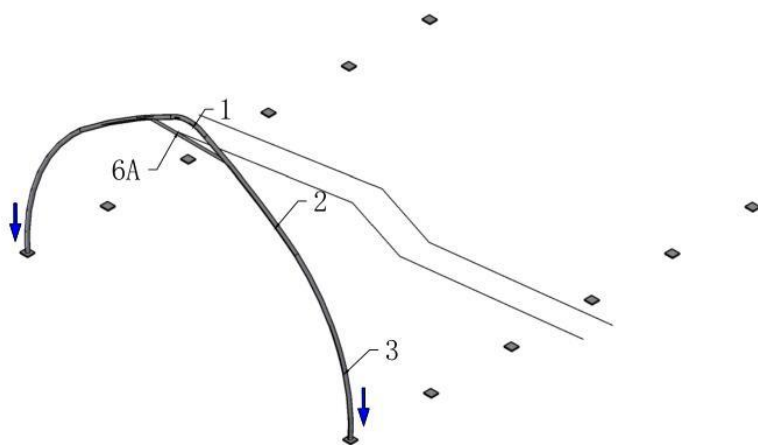
**Kuva 3**

2. Kiinnitä kattotukiputki (6A) M10x20-pulteilla (15) kuvan 4 mukaisesti.



**Kuva 4**

3. Nosta koottu kaari aluslevyn päälle ja työnnä kaaren toinen pää vastapäiseen aluslevyyn.

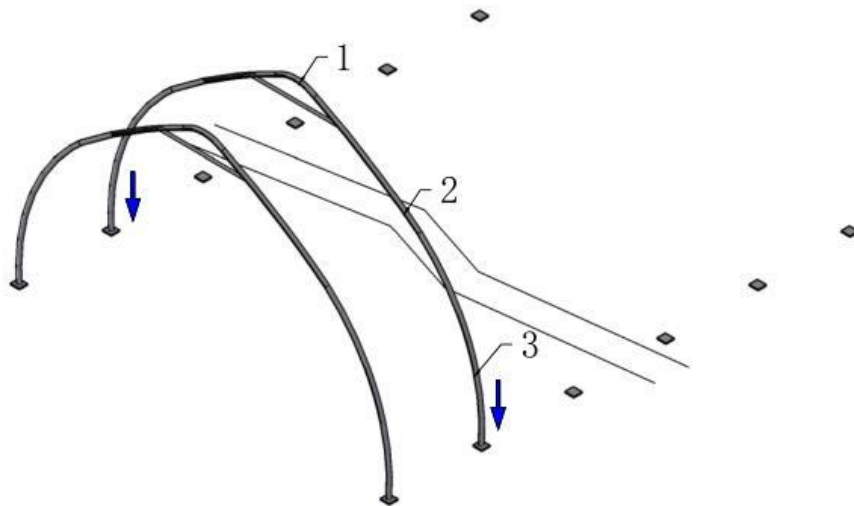


**Kuva 5**

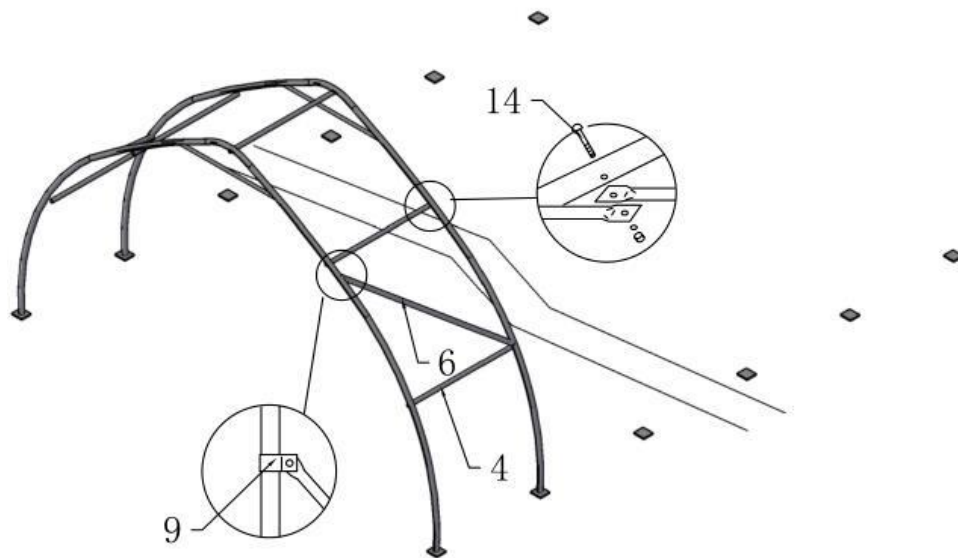
**TÄRKEÄÄ: KAARI ON LEVEÄMPI KUIN ALUSLEVYJEN VÄLINEN MATKA.**



4. Kun olet asentanut kaksi ensimmäistä kaartta aluslevyihin, liitä ne toisiinsa orsilla (nro 4), ja kiinnitä M10x100-ruuveilla (nro 14). Asenna sitten kolmas kaari ja liitä aiempiin orsiin. Kokoa ja asenna loput kaaret ja orret samalla tavalla. Asenna seuraavaksi etu- ja takapaneelit. Etsi tarvittavat osat ja kokoa ne.



**Kuva 6**

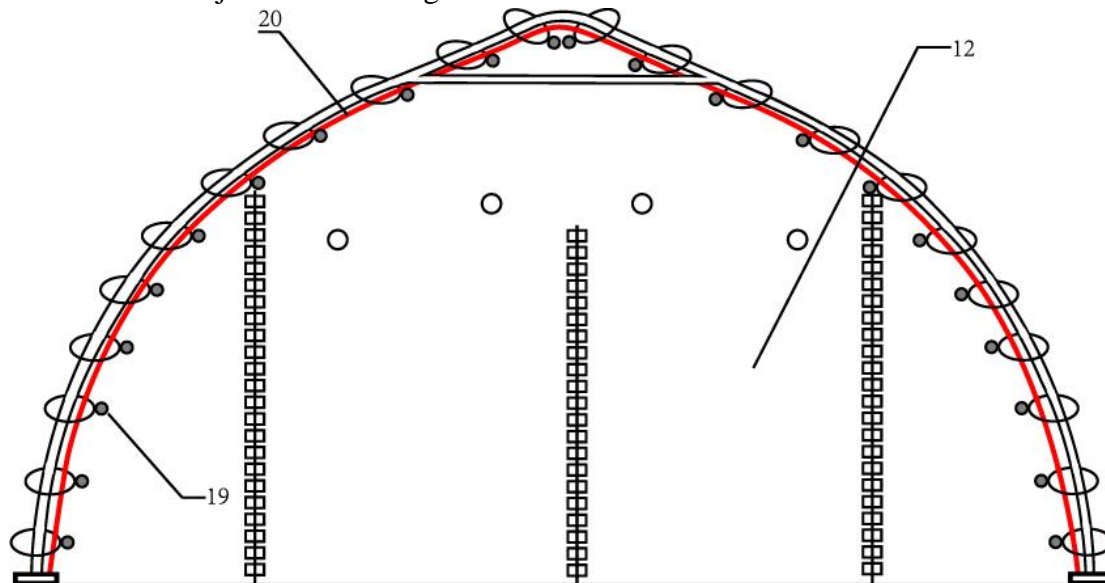


**Kuva 7**

2. Liitä kattopeitteen poikittaisputki, poikittaisputki (nro 6) ja kiinnike (nro 9) runkoon. Noudata rungon piirrosta (kuva 7).

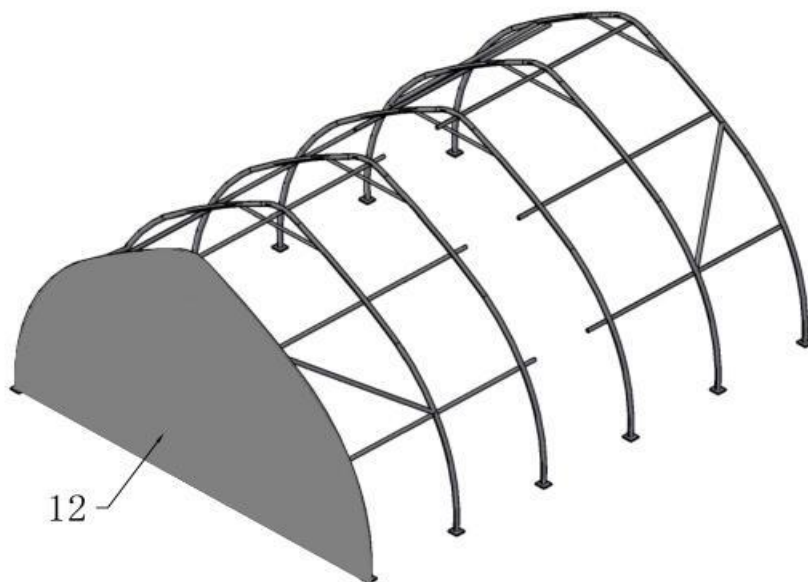
## C—ETU- JA TAKAPEITTEEN ASENTAMINEN

1. Asenna etu- ja takaovien rungot kuvan 8 mukaisesti.



**Kuva 8**

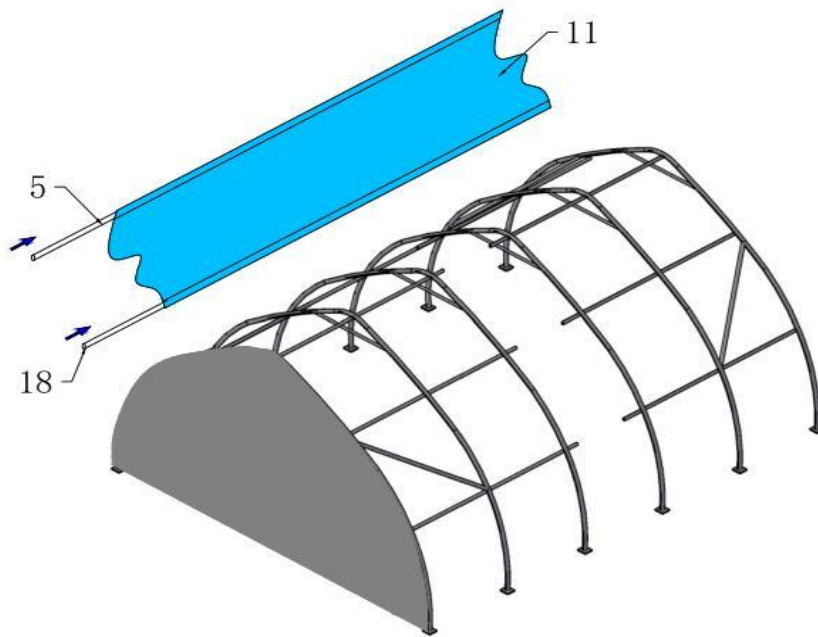
2. Kiinnitä etu- ja takapeitteet (12) kiinnitysnaurulla (nrot 19 ja 12) tasaisesti. Päätypeitteet sidotaan runkoon (katon, keskiosan ja alaosan taitettuihin putkiin) kiinnitysnaurulla. Ne kiinnitetään myös päätyrunkoon (oviputki ja sivukiskoon) kiinnitysnaurulla.
3. **Etu- ja takapeitteen kiinnittäminen**



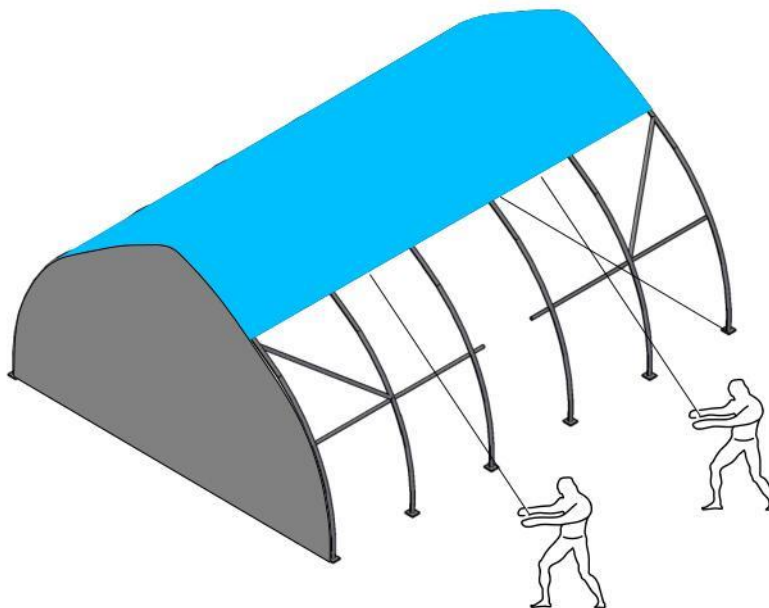
**Kuva 9**

- Aseta alempi kiristysputki (nro 5) etu- ja takapeitteiden alaosaan (nro 12).  
Kiinnitä se nailoninarulla kulmien aluslevyyn (nro 7).
4. Suorista etu- ja takapeitteet. Kiinnitä naru kattopeitteen alle. Varmista, että peite ylettyy runkoon asti ja kiinnitä narun pää kulmien aluslevyjen kiinnikkeisiin.

## D—KATTOPEITE



**Kuva 10**



**Kuva 11**

**HUOMAUTUS:** ÄLÄ asenna kattopeitettä myrskyisenä päivänä. Pieni tuuli voi auttaa peitteen asentamisessa. Voit hyödyntää tuulta vetämällä peite kaarien yli tuulen nostaessa peitettä.

1. Kiinnitä kattopeitteen kiristysputki (nro 11) ennen peitteen asentamista.
2. Rullaa auki kattopeite peitetyn maan päälle. Kohdistaa peite tasaisesti kulmien

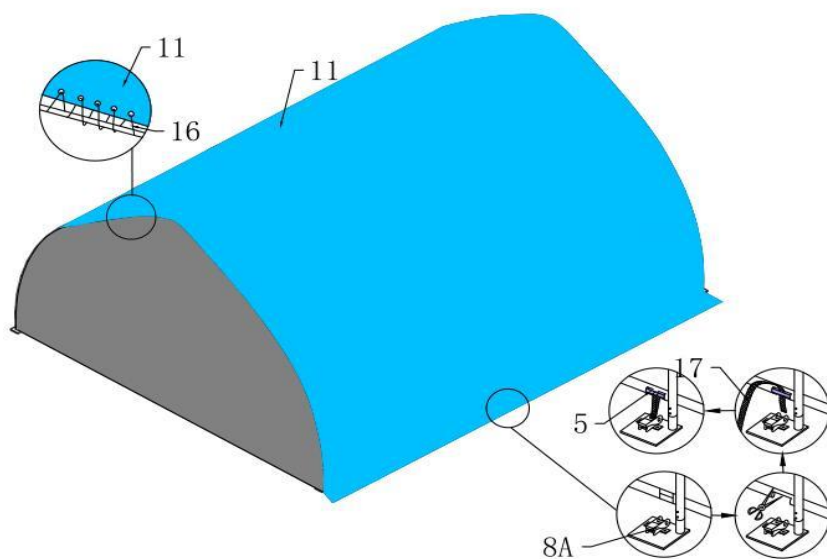
kanssa.

**Huomautus: Varmista, ettet vedä peitettä liian pitkälle yli.**

3. Vedä peite rungon yli tasaisesti, varoen ja hitaasti. Älä kiristä narua. Asettele peite niin, että se on suorassa ja tasaisesti rungon päällä. Aseta alempi kiristysputki kattopeitteen taskuun.

**Huomautus: Päätyläppien on roikuttava tasaisesti kummallakin puolella.**

4. Taita päätyläpät pois edestä ja kiinnitä kattopeite päätykaariin nailoninarulla (nro 17). Katkaise naru sopivasta kohdasta. Kiinnitä naru alakulmiin. Kiristä peite kiristimellä. ASENNUKSI ON NYT VALMIS.



**Kuva 12**

ASENNUS ON NYT VALMIS.

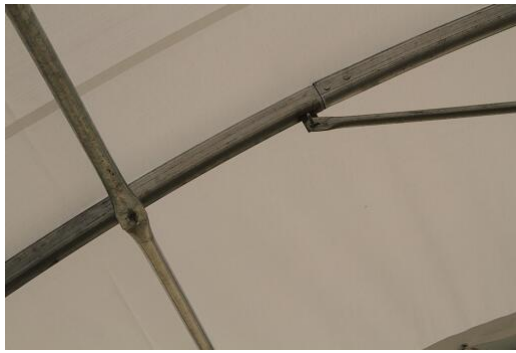
Katso tarkemmat kuvat alla:



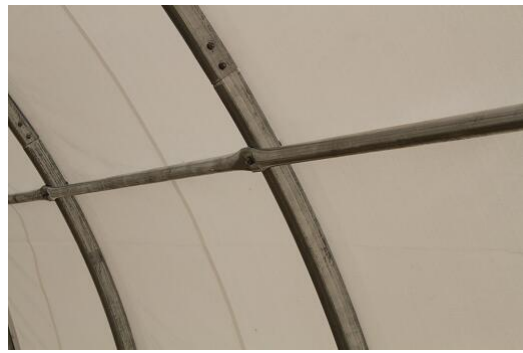
**(A)**



**(B)**



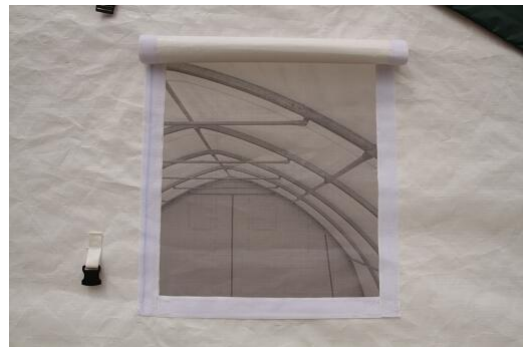
(C)



(D)



(E)



(F)

**HUOMAUTUS: ÄLÄ JÄTÄ KATTOPEITETTÄ VAILLE SILMÄLLÄPITOJA ennen kuin se on asennettu ja kiristetty. Kokoaminen on melko helppoa. Voit joutua muuttamaan kireyttä, jotta katto on tasainen ja sopivan kireä. Kiristä kattopeitettä **kuukausittain**.**

**Huomaa:**



**Teippaa teräsosien kolot asennuksen jälkeen.**

**Huom!**

- Tallin katto on pidettävä aina puhtaana. Varmista että satanut lumi ei jää tallin katolle.
- Tallin peite tulee olla kireällä. Peitteessä ei saa esiintyä ”pusseja” etenkin tallin yläosissa.
- Tallin katto pysyy paremmin puhtaana peitteen ollessa kireällä.
- Varmistettava että tallin runko on kauttaaltaan suorassa. Jos talli on perustettu maata vasten, on riski että tallin runko ei ole suorassa ja se heikentää rungon kestävyyttä.
- Tallin kattoa ei saa missään tapauksessa tyhjentää lumesta sisäpuolelta peitettä työntämällä. Se voi olla hengenvaarallista.
- Tyhjennys aina ulkokautta apuvälineellä, joka ei vahingoita peitettä.
- Takuu ei kata lumikuorman takia romahtanutta tallia.

Maahantuojat/Importör:

**SuomiTrading**

**Areenakatu 7**

**37570 LEMPÄÄLÄ**

**Puh. 010 430 3490**