



Evella Akustiikkalevy

Asennusohje



Huom! Ota tuotteesta tai sen asennuksesta kuva, julkaise sosiaalisessa mediassa ja merkitse se tägeillä #evella, #akustiikkalevy ja #suomitradng.



- Paloluokitus: B/s1/d0
- Puumateriaali: FSC-sertifioitu
- CE

Tarvittavat työkalut

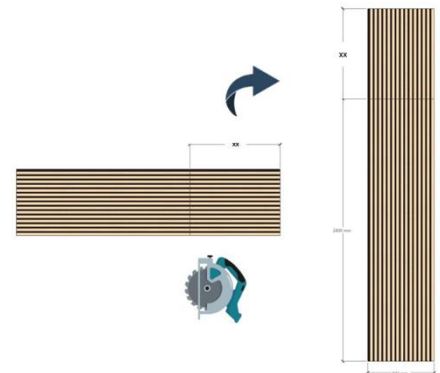


Asennus

Vaihe 1: Valmistele asennuspinta, poista naulat ja ruuvit ja varmista, että pinta on kuiva ja puhdas.

Vaihe 2: Mittaa paneloitava alue ja suunnittele paneelien asemointi.

Vaihe 3: Saha paneelien jatkopalat hienoteräisellä sahalla.



Vaihe 4. Seinämateriaalista riippuen, asenna tarvittaessa koolauspuut 60 cm välein. Asenna paneelit ruuvaamalla ne kiinni seinään 15 kpl ruuveja/paneeli rimojen väleistä. Kattoon asennettaessa ruuvien määrä 45 kpl/paneeli.

Vaihtoehtoisesti voit asentaa paneelit seinään ilman ruuveja käyttämällä tarkoitukseen sopivaa asennusliimaa. Kattoasennukseen liimaus ei sovellu.



Maahantuoja:
SUOMITRADING.fi
Areenakatu 7, 37570 Lempäälä
asiakaspalvelu@suomitradng.fi



Evella Akustikplatta

Bruksanvisning



Notera! Ta en bild på produkten eller dess installation, lägg upp den på sociala medier och tagga den #evella, #akustiikkalevy och #suomitradning.



- Brandklassificering: B/s1/d0
- Trämateriale: FSC-certifierat
- CE

Nödvändiga verktyg

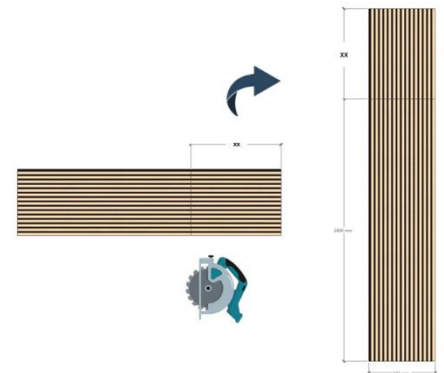


Montering

Steg 1: Förbered installationsytan, ta bort spikar och skruvar och se till att ytan är torr och ren.

Steg 2: Mät området som ska panelas och planera placeringen av panelerna.

Steg 3: Såga panelernas förlängningsstycken med en fin sågklinga.



Steg 4. Beroende på väggmaterialet, montera vid behov lameller var 60 cm. Montera panelerna genom att skruva fast dem i väggen med 15 skruvar/panel mellan lamellerna. Vid montering i tak är antalet skruvar 45 st/panel.

Alternativt kan du montera panelerna på väggen utan skruvar med hjälp av lämpligt monteringslim. Limning är inte lämplig för takmontering.

