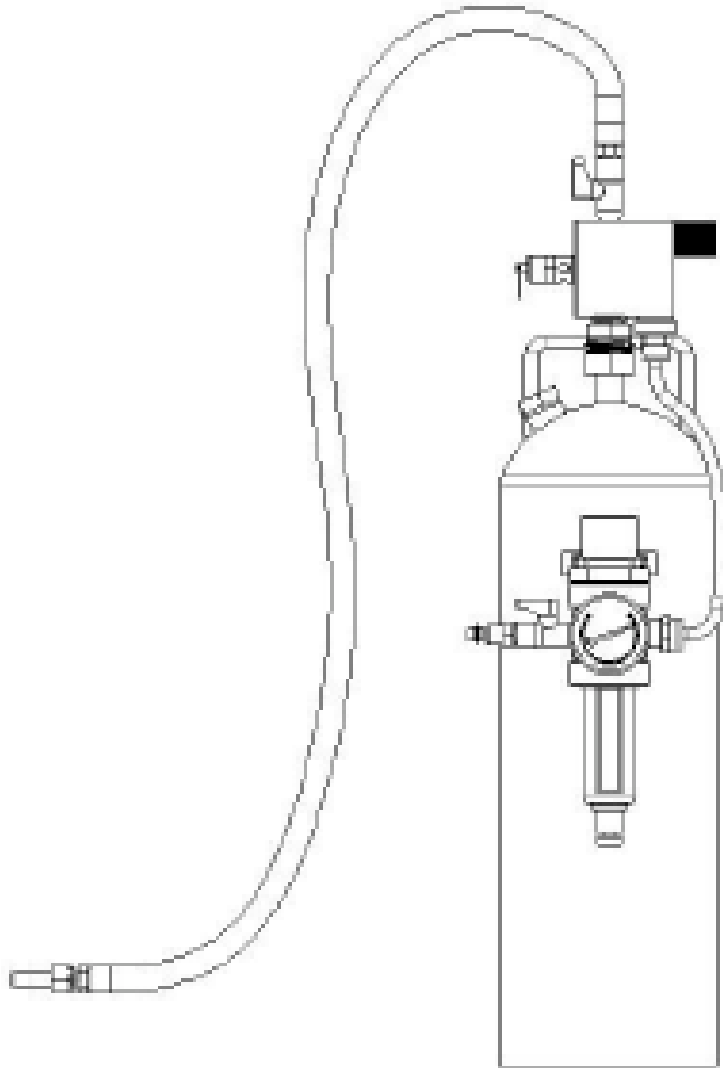


PSJ15 7kg soodapuhalluskannu

Asennus- ja käyttöohje

EAN: 6438014293073 | SAP: 102714261



Lue käyttöohje ja turvaohjeet huolellisesti ennen laitteen asentamista ja käyttöä.

Ohjeiden noudattamatta jättäminen voi aiheuttaa vakavan loukkaantumisen.

PIDÄ OHJE TALLESSA.

Yleisiä turvaohjeita

- Käytä tuotetta vain puhtailla suojalaseilla. Älä käytä tulen lähetyvillä tai räjähdysherkässä ympäristössä.
- Pidä lapset ja eläimet poissa työskentelyalueelta.
- Käytä ANSI:n mukaisia suojalaseja ja hengityssuojaimia.
- Käytä ainoastaan natriumbikarbonaattia (ruokasoodaa) puhallusaineena. Muiden puhallusaineiden käyttäminen vaurioittaa laitetta.
- Käytä puhdasta, kuivaa ja säädeltyä paineilmaa. Älä käytä happea, hiilidioksidia tai muuta kaasupulloa paineenlähteenä.
- Älä käytä yli 6,9 baarin painetta.
- Tarkasta osien ja tiivisteiden kunto ennen käyttöä.
- Väännä venttiili (18) asentoon OFF ja pura ylimääräinen paine käytön jälkeen ja ennen puhaltimen säätämistä.
- Kiinnitä työkappale tukevasti niin, ettei se pääse liikkumaan työstön aikana. Vahinkojen välttämiseksi suosittelemme, että testaat puhallinta matalalla puhallinainevirtauksella ennen työn aloittamista.
- Anna valtuutetun teknikon suorittaa laitteeseen kohdistuvat korjaukset tai osien vaihdot. Käytä vain alkuperäisiä varaosia.

VAROITUS: Hiekkapuhalluksessa muodostuu kemikaaleja, joiden tiedetään aiheuttavan syöpää ja epämuodostumia tai muita lisääntymishaittoja. (Kalifornian terveys- ja turvallisuuskoodit § 25249.5 ja sitä seuraavat artiklat)

VAROITUS: Laitteen messinkiosat sisältävät lyijyä, jonka tiedetään aiheuttavan epämuodostumia tai lisääntymishaittoja. (Kalifornian terveys- ja turvallisuuskoodit § 25249.5 ja sitä seuraavat artiklat)

Tekniset tiedot

Painealue: 2,4–6,2 baaria

Enimmäispaine: 6,9 baaria

Ilmansyöttö 1/4"-18 NPT

Puhallusainetilavuus: 6 kg

Puhallusaine: Natriumbikarbonaatti (ruokasooda)

Asennus- ja käyttöohje

Asennus (Huomaa: Poista työkalu varoen pakkauksestaan. Kokoa se sivun 4 räjäytyskuvan mukaisesti.)

1. Peitä pikaliittimen kierteet (14) kierretiivistenauhalla ja kiinnitä pikaliitin säätimeen (15).
2. Peitä varoventtiilin (17) kierteet kierretiivistenauhalla ja kiinnitä se säätimeen (15).
3. Peitä pääventtiilin (18) kierteet kierretiivistenauhalla ja kiinnitä se säätimeen (15).
4. Ruuvaa nostoputki (11) säätimeen (15).
5. Peitä holkin (13) kierteet kierretiivistenauhalla ja kiinnitä se säätimeen (15).
6. Aseta nostoputki (11) O-renkaan (12) ja holkin (13) läpi ja kiinnitä säiliöön (1). Kiristä säiliön (1) mutteri (2) huolellisesti.
7. Peitä painemittarin (6) kierteet ja kiinnitä säädin (5) painemittariin (6).
8. Kiinnitä säädin (5) säiliöön (1) ruuvaamalla kiinnike (9) kuusiokoloruuveilla (8).
9. Peitä ilmansyöttöventtiilin (4) kierteet kierretiivistenauhalla ja kiinnitä se säätimen (5) vasemmalle puolelle.
10. Peitä urosliittimen (3) kierteet kierretiivistenauhalla ja kiinnitä se pääventtiiliin (4).
11. Peitä pikaliittimen kierteet (7) kierretiivistenauhalla ja kiinnitä pikaliitin säätimeen oikealle puolelle (5). Ilmaletku

(10) kytketään kummastakin päästä pikaliittimillä (7 ja 14). (Varoitus: Irrota ilmaletku painamalla pikaliittimen muovirengas pätyyn. Ilmaletku irtoaa helposti. Pelkkä letkun vetäminen voi vaurioittaa sitä ja pikaliitintä (7 ja 14)).

12. Peitä lähtöletkun (19) kierteet kierrettiivistenauhalla ja kiinnitä se pääventtiiliin (18). Laite on nyt koottu.

Käyttö

1. Irrota tulppa (24) ja poista yhdistelmätiiviste (23). Kaada soodaa säiliöön täyttöaukon (22) kautta suppilolla. Varo ylitäyttämästä säiliötä. Kiinnitä ja kiristä tiiviste ja tulppa.
2. Kiinnitä ilmansyötön liitin puhaltimen urosliittimeen (3). Kytke ilmansyöttö päälle.
3. Väännä säätimen (5) nuppia myötäpäivään säätääksesi lähtöpainetta matalammaksi. Aseta lähtöpaineeksi 90 psi (6,2 baaria) avaamalla pääventtiili (4) ja vääntämällä säätimen (5) nuppia vastapäivään. Älä aseta lähtöpaineeksi yli 100 psi (6,9 baaria).
4. Väännä pääventtiilistä (18) ja puhalla soodaa työkappaletta kohti.
5. Säädä puhallusaineen määrää vääntämällä ohjausnuppia (160). Väännä vasemmalle vähentääksesi puhallusaineen määrää ja oikealle lisätäksesi sitä.

Vinkkejä

Pidä puhallusaine kuivana. Märkinä se tukkii virtauskanavat. Jos virtauskanava tukkeutuu, irrota nostoputki (11) ja keraaminen suutin (21), ja puhdista ne. Jos puhallusaineen määrä vähenee huomattavasti, ravista säiliötä (1) käsin parantaaksesi sen liikkuvuutta.

Osaluettelo

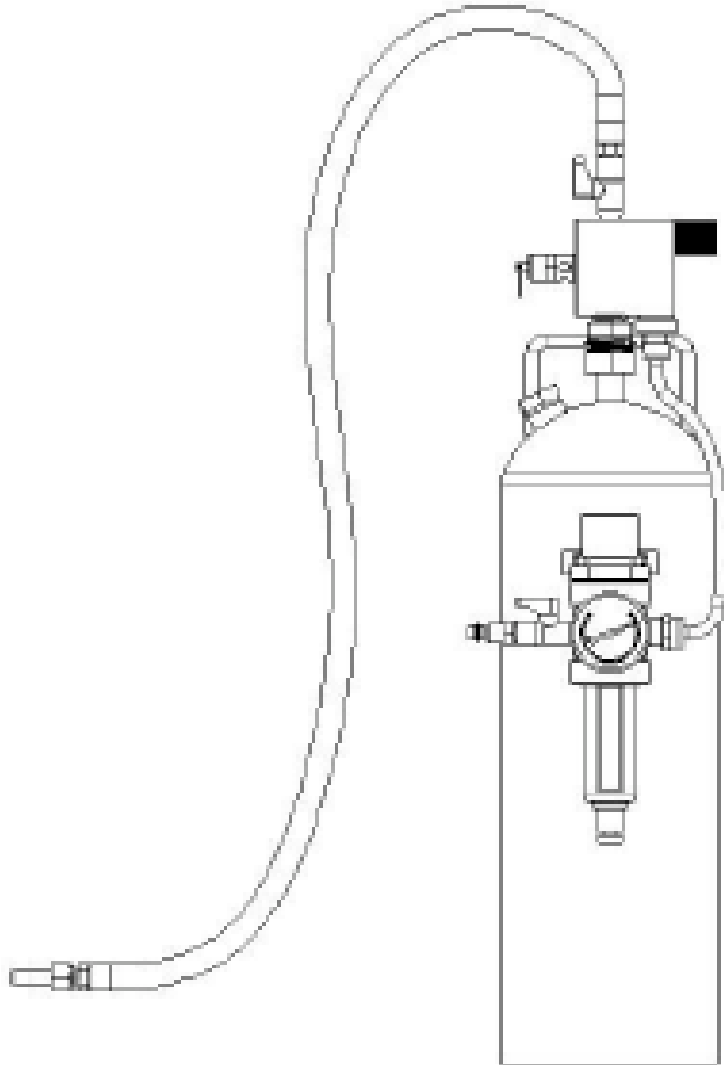
Osa	Kuvaus	Määrä
1	Säiliö	1
2	Mutteri	1
3	Urosliitin 1/4"	1
4	Ilmansyötön pääventtiili, uros/naaras 1/4" x 3/8"	1
5	Säädin	1
6	Painemittari, 1 MPa, 1/4"	1
7	Pikaliitin	1
8	Kuusiokoloruuvi M6 x 10	2
9	Teline	1
10	Ilmaletku, halk. 8 mm, pituus 350 mm	1
11	Nostoputki	1
12	O-rengas 21 x 2,4	1

Osa	Kuvaus	Määrä
13	Holkki M27 x 1,5, 1/2"	1
14	Pikaliitin	1
15	Puhallusaineensäädin	1
16	Virtaussäätimen nuppi	1
17	Varoventtiili, DZ B062, 1/4"	1
18	Pääventtiili M/F 1/4"	1
19	Soodan lähtöletku	1
20	Suuttimen liitin	1
21	Keraaminen suutin	1
22	Täyttöaukko M18 x 1,5	1
23	Yhdistelmätiiviste 18	1
24	Tulppa M18 x 1,5	1

PSJ15 7kg sodablästertank

Monterings- och bruksanvisningar

EAN: 6438014293073 | SAP: 102714261



Läs manualen och säkerhetsanvisningarna noggrant före installation och användning. Underlåtenhet att göra detta kan leda till allvarliga skador.

SPARA MANUALEN.

Säkerhetsföreskrifter

- Använd produkten endast med rena skyddsglasögon. Använd inte i närheten av eld eller i en explosionsfarlig omgivning.
- Håll barn och husdjur borta från arbetsområdet.
- Använd ANSI-enliga skyddsglasögon och andningsskydd.
- Använd endast bikarbonat (bakpulver) som blästringsmedel. Användning av andra blästringsmedel skadar apparaten.
- Använd rent, torrt och reglerat lufttryck. Använd inte syre, koldioxid eller annan gasflaska som tryckkälla.
- Överskrid inte ett tryck på mer än 6,9 bar.
- Kontrollera delarnas och tätningarnas skick innan användning.
- Vrid ventilen (18) till OFF-läge och extrahera övertrycket efter användning och innan justering.
- Kläm fast arbetsstycket ordentligt så att den inte rör sig under bearbetning. För att undvika skador, rekommenderar vi att du testar blästern först med lågt blästringslufttryck innan arbetet påbörjas.
- Ange en auktoriserad tekniker för att utföra reparationer på enheten eller komponentförändringar. Använd endast ursprungliga delar.

WARNING: Vid sandblästring uppstår kemikalier som man vet kan orsaka cancer och missbildningar eller andra reproduktionsstörningar. (Kaliforniens hälso- och säkerhetskoder § 25249.5 FF)

WARNING: Apparatens delar av mässing innehåller bly, som man vet orsaka missbildningar eller reproduktionsstörningar. (Kaliforniens hälso- och säkerhetskoder § 25249.5 FF)

Tekniska detaljer

Tryckområde: 2,4–6,2 bar

Max. tryck: 6,9 bar

Lufttrycksanslutning 1/4"-18 NPT

Blästringsmedel volym: 6 kg

Blästringsmedel: Bikarbonat (bakpulver)

Monterings- och bruksanvisningar

Installation (Obs: Ta bort verktyget från förpackningen varsamt. Montera den enligt sprängskissen på sid. 4.)

1. Täck över snabbkopplingens gängor (14) med gängtejp och montera fast snabbkopplingen till regulatorn (15).
2. Täck över säkerhetsventilens (17) gängor med gängtejp och fäst säkerhetsventilen i regulatorn (15).
3. Täck huvudventilens (18) gängor med gängtejp och fäst huvudventilen i regulatorn (15).
4. Skruva fast lyftröret (11) i regulatorn (15).
5. Täck holkens (13) gängor med gängtejp och fäst den i regulatorn (15).
6. Placera lyftröret (11) genom O-ringen (12) och holken (13) och montera fast i behållaren (1). Spänn behållarens (1) mutter (2) ordentligt.
7. Täck tryckmätarens (6) gängor och fäst regulatorn (5) i tryckmätaren (6).
8. Sätt fast regulatorn (5) i behållaren (1) genom att skruva fästet (9) med insexskruvar (8).
9. Täck lufttrycksventilens (4) gängor med gängtejp och fäst den på regulatorns (5) vänstra sida.
10. Täck hankopplingens (3) gängor med gängtejp och fäst den i huvudventilen (4).
11. Täck snabbkopplingarnas (7) gängor med gängtejp och fäst snabbkopplingen på regulatorns vänstra sida (5).

Båda ändorna av luftslangen (10) ansluts med snabbkopplingar (7 och 14). (Varning: Koppla bort luftslangen genom att trycka ner plastringen på snabbkopplingen. Luftslangen lossnar enkelt. Att enbart dra i slangen kan skada den och snabbkopplingen (7 och 14).

12. Täck blästerslangens (19) gängor med gängtejp och fäst den i huvudventilen (18). Apparaten är nu färdigt monterad.

Användning

1. Ta av pluggen (24) och kombinationstättningen (23). Häll soda i tanken genom påfyllningshålet (22) med en tratt. Se upp att du inte överfyller tanken. Fäst och spänn tätningen och proppen.
2. Anslut kopplingen för lufttillförseln i blästersnans hankoppling (3). Sätt på lufttrycket.
3. Vrid på regulatorns (5) knapp medurs för att justera lufttrycket lägre. Börja med ett inloppstryck på 90 psi (6,2 bar) med att öppna huvudventilen (4) och genom att vrida regulatorns (5) knapp moturs. Ha inte som inloppstryck över 100 psi (6,9 bar).
4. Vrid på huvudventilen (18) och rikta flödet av soda mot arbetsstycket.
5. Justera mängden av blästringsmedel med att vrida på styrvredet (160). Vrid till vänster för att minska och till höger för att öka på mängden blästringsmedel.

Tips

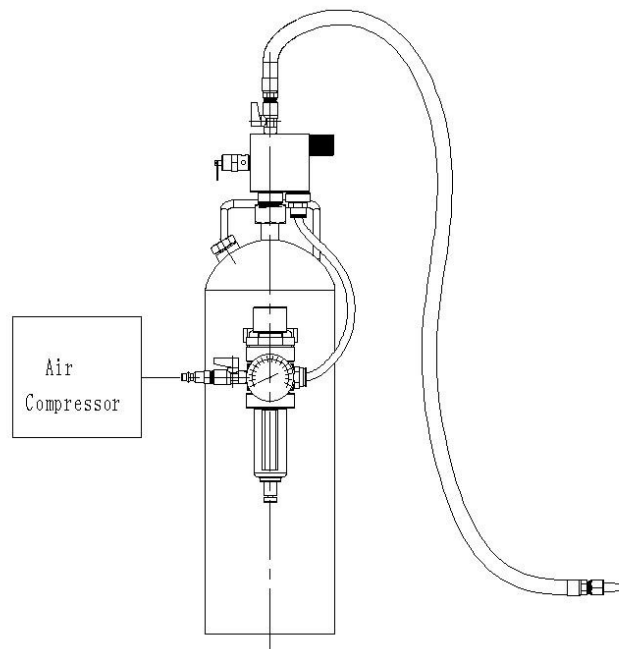
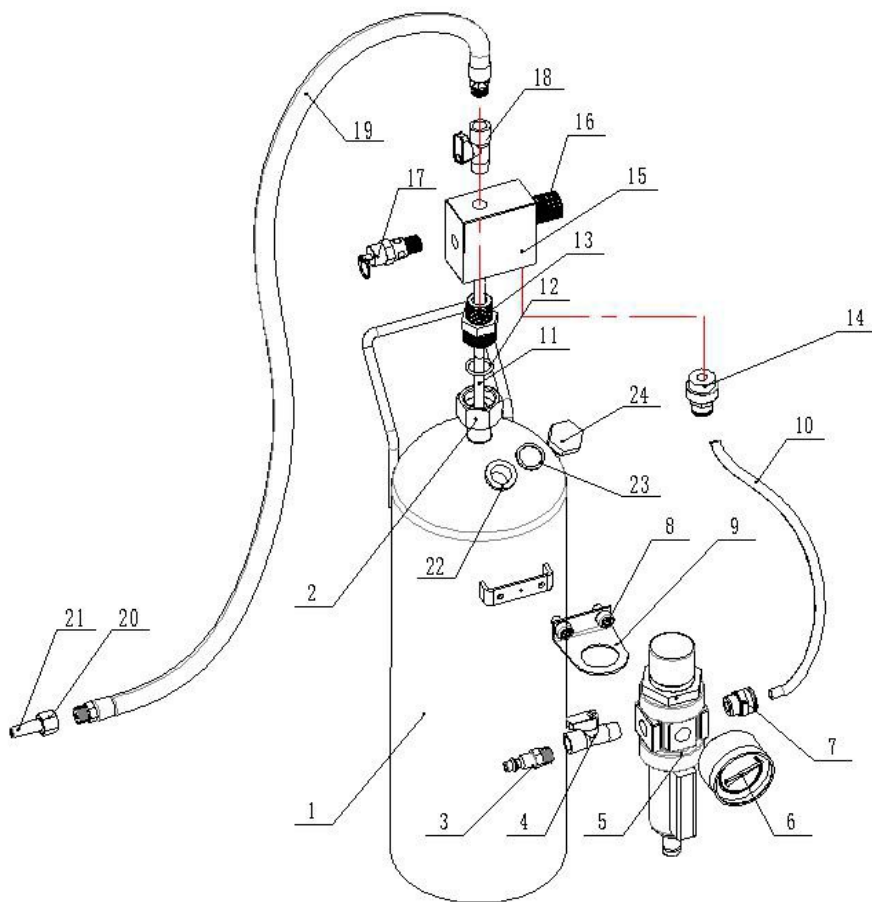
Håll blästringsmedlet torrt. Fuktigt blästringsmedel täpper till flödet. Om flödet täpps till, ta då loss lyftröret (11) och det keramiska munstycket (21) och rengör dem. Om mängden av blästringsmedel minskar drastiskt, skaka behållaren (1) för hand för att förbättra dess rörlighet.

Dellista

Del	Beskrivning	ANTAL
1	Tank	1
2	Mutter	1
3	Hankontakt 1/4"	1
4	Lufttillförselns huvudventil, hane/hona 1/4" x 3/8"	1
5	Reglage	1
6	Tryckluftsmätare, 1 MPa, 1/4"	1
7	Snabbkoppling	1
8	Insexskruv M6 x 10	2
9	Ställning	1
10	Luftslang diam. 8 mm, längd 350 mm	1
11	Lyftrör	1
12	O-ring 21 x 2,4	1

Del	Beskrivning	ANTAL
13	Holk M27 x 1,5, 1/2"	1
14	Snabbkoppling	1
15	Blästringsmedelsreglage	1
16	Flödesreglagevredet	1
17	Säkerhetsventil, DZ B062, 1/4"	1
18	Huvudventil M/F 1/4"	1
19	Sodaslang	1
20	Munstyckets koppling	1
21	Keramiskt munstycke	1
22	Sodainlopp M18 x 1,5	1
23	Kombinationstättning 18	1
24	Propp M18 x 1,5	1

Sprängskiss



Importör:
SUOMITRADING

Suomi Trading Oy
Areenakatu 7, 37570 Lempäälä
asiakaspalvelu@suomitradng.fi