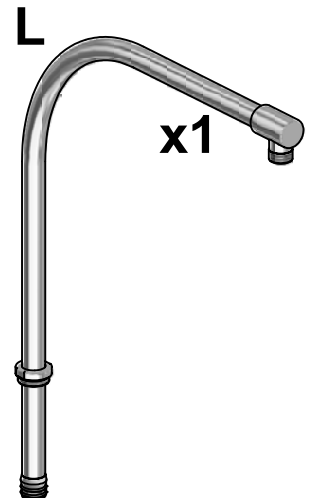
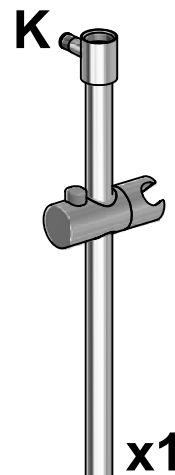
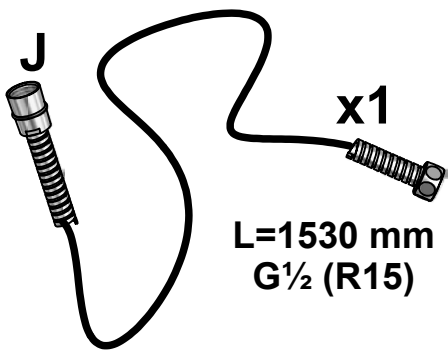
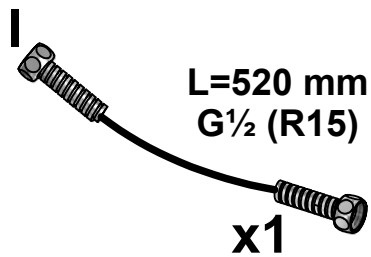
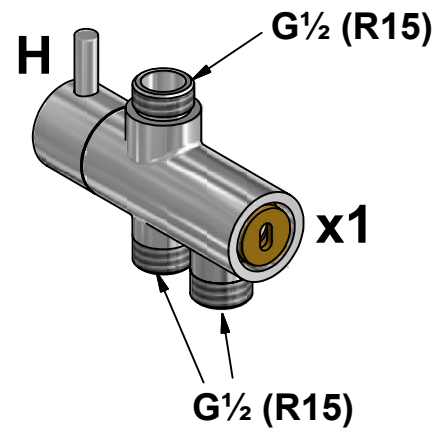
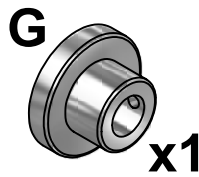
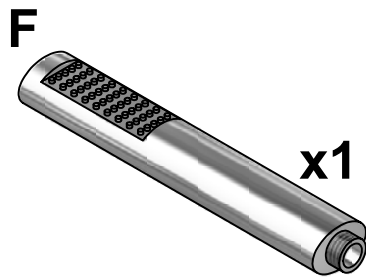
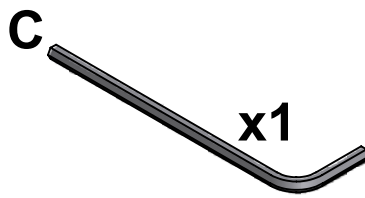
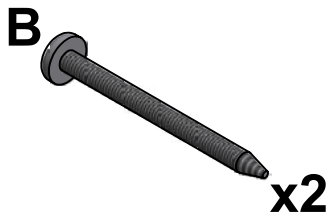
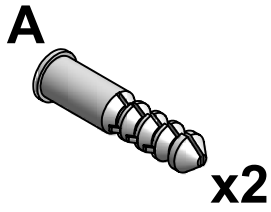
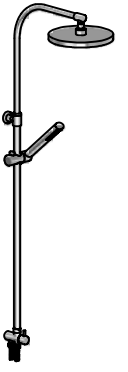




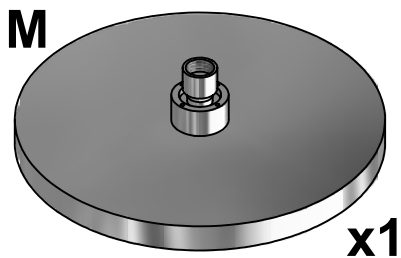
SVEDBERGS®

S N DK FI GB RU

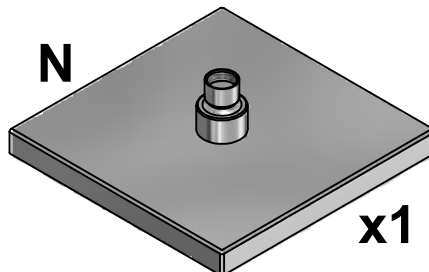
"Quadra, Round"



"Round"

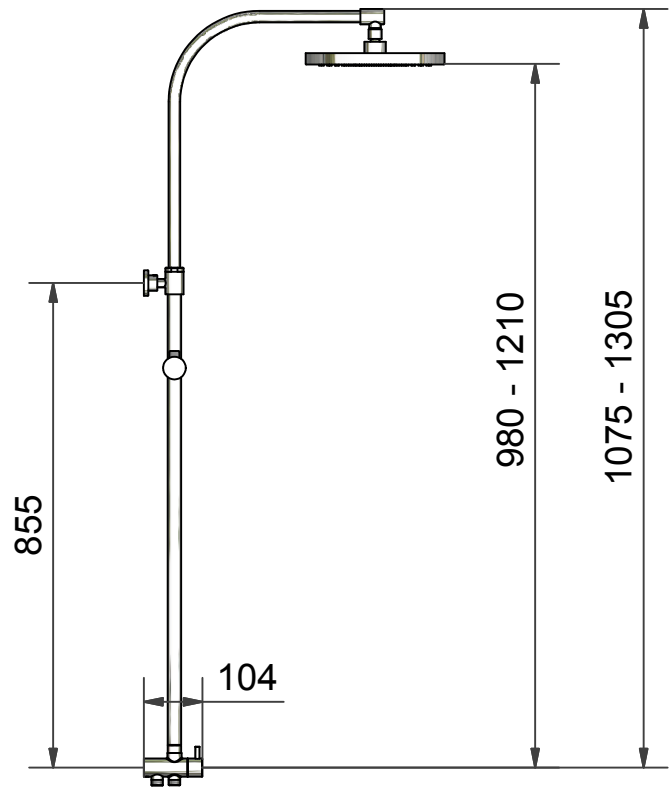
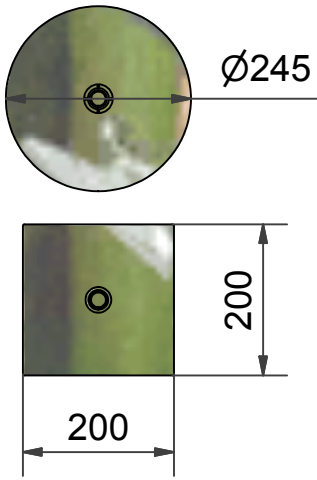


"Quadra"

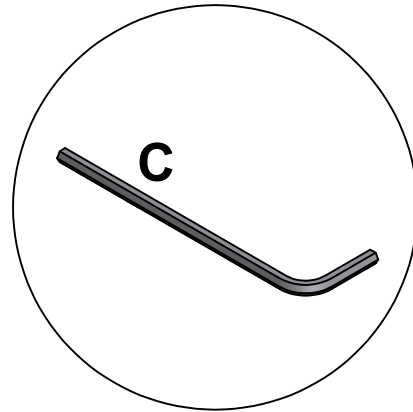
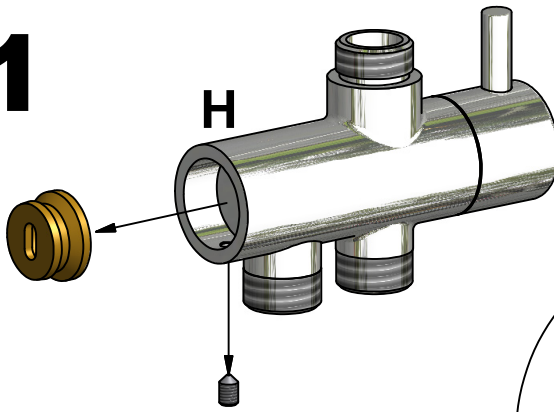


Tolerans / Tolerance: +/- 3 mm

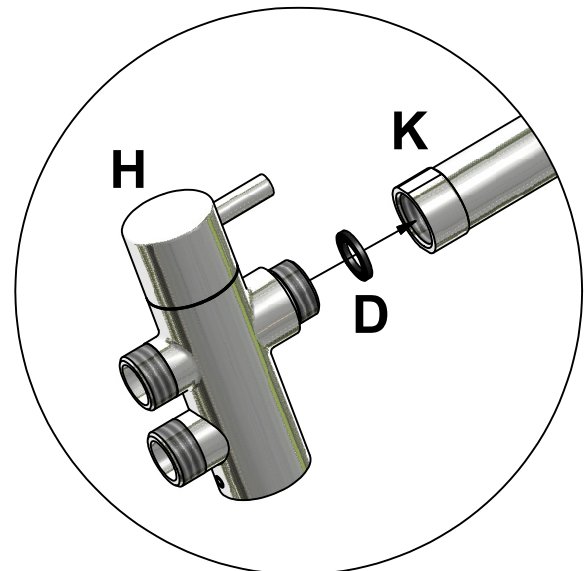
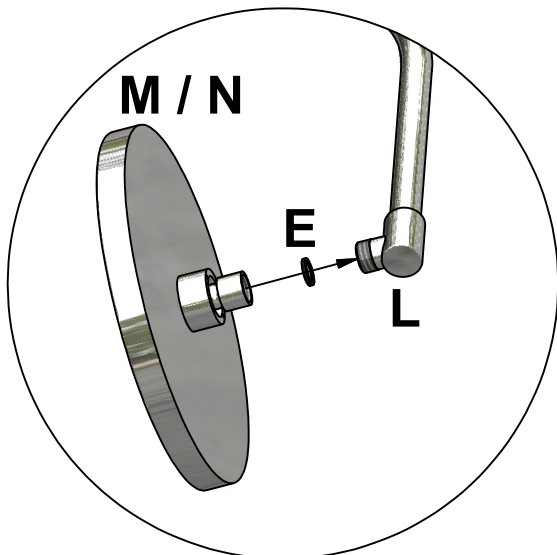
Duschhuvud / Shower heads



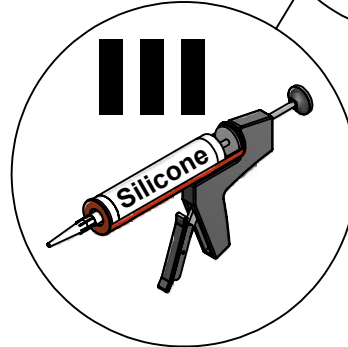
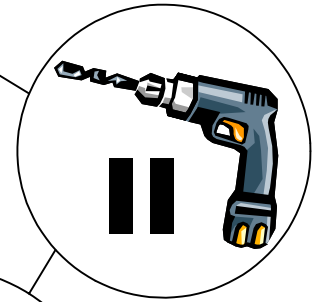
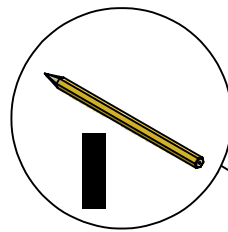
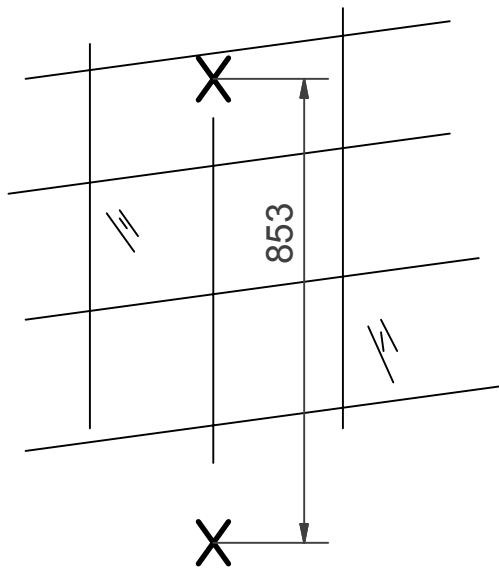
1



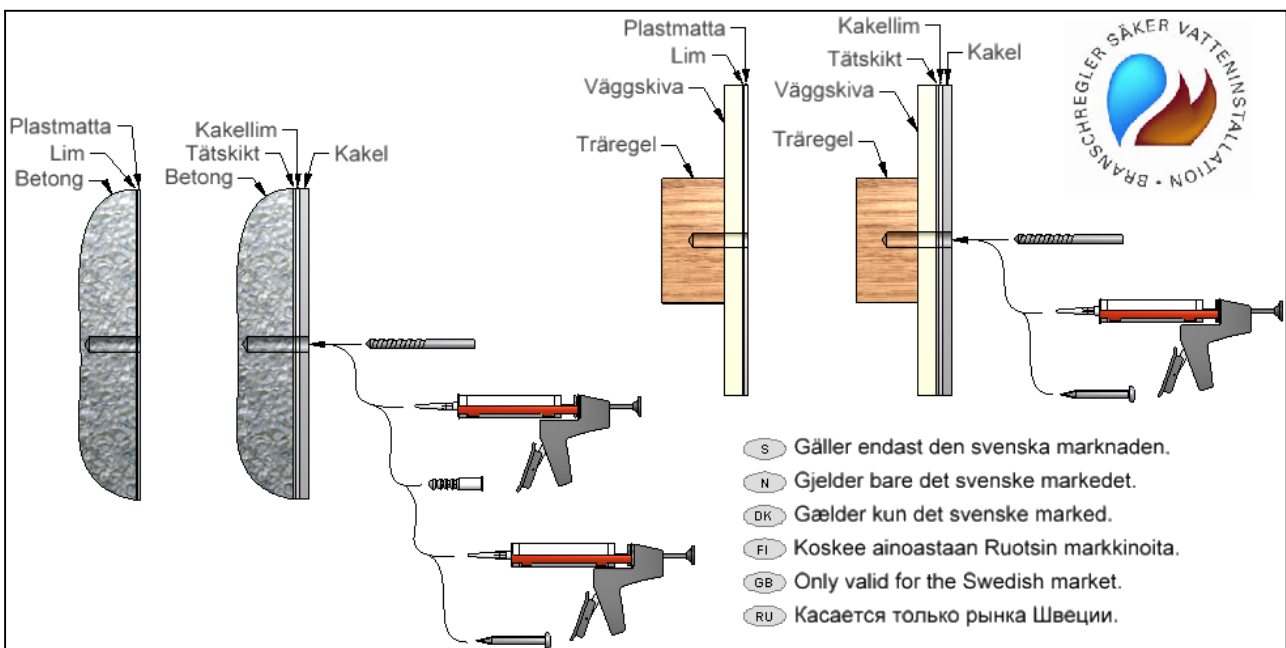
2



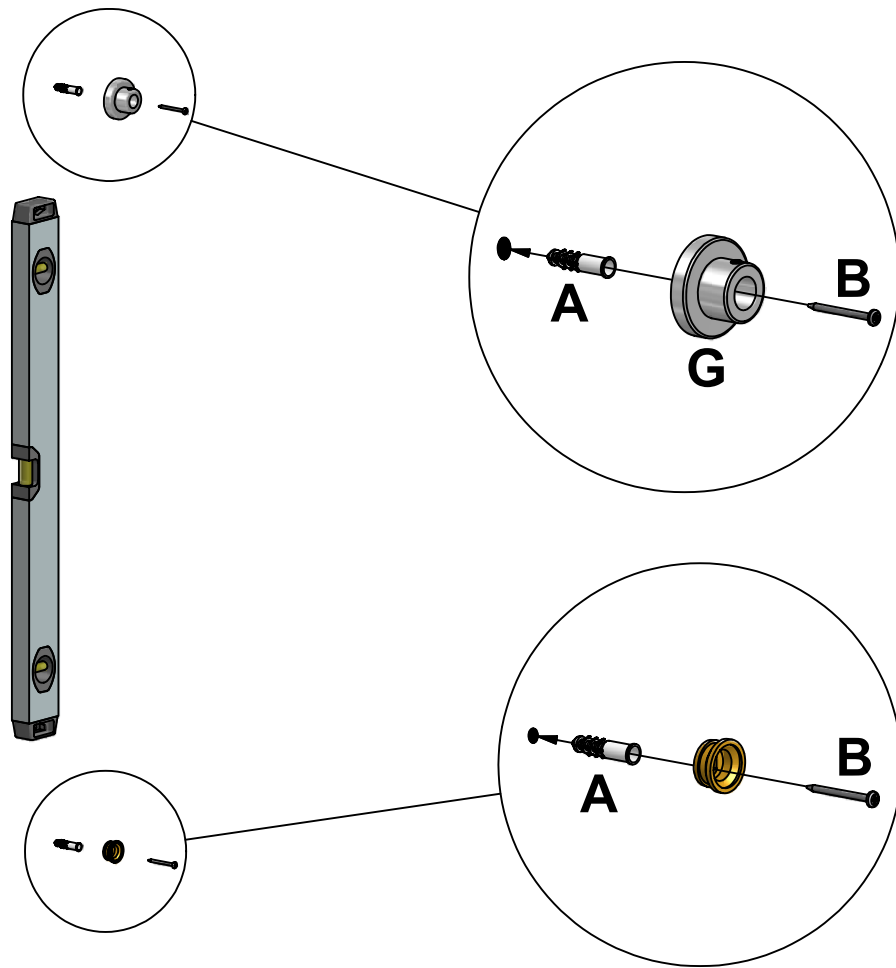
3



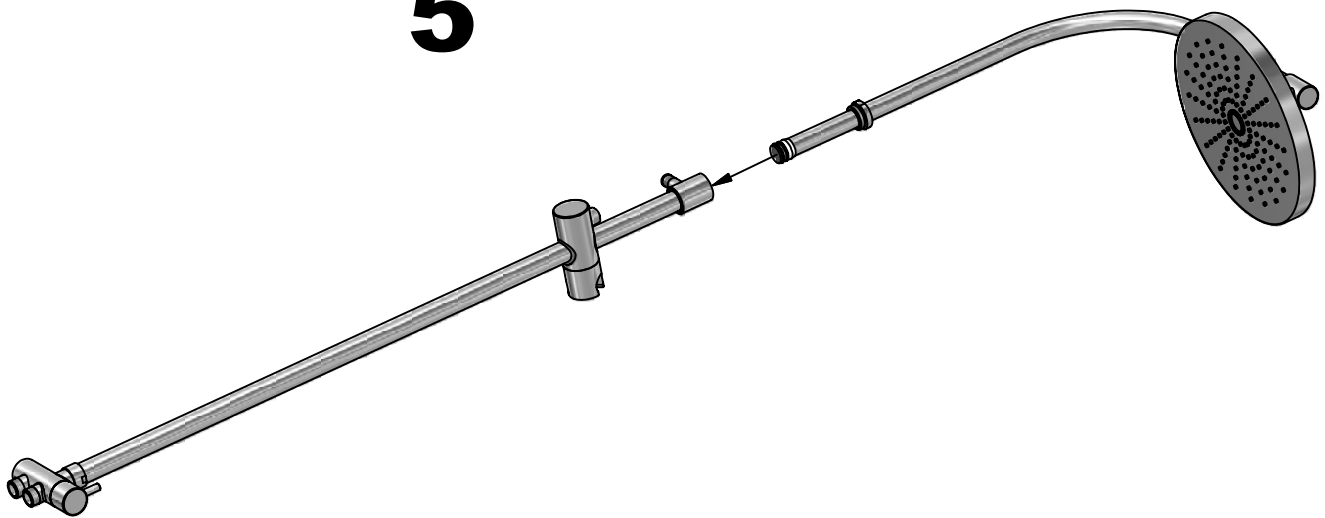
- S** **OBS:** Tänk på att när NI penetrerar en fuktspärr bör erforderlig tätningsmassa användas. Beroende av vägg/golvmaterial, skall metoden för vägg/golvmontering anpassas (Ev. förborring, plugg etc.). Tala med Er återförsäljare. Denna produkt är anpassad till Branschregler Säker Vatteninstallation. Leverantören garanterar produktens funktion om branschreglerna och produktens monteringsanvisning följs.
- N** **OBS!** Husk at når du penetrerer en fuktspærre bør det anvendes riktig tetningsmasse. Fremgangsmåten for montering på vegg/gulv (borring av hull, bruk av festepluggar etc.), må tilpasses vegg- eller gulvmaterialet. Kontakt din forhandler for nærmere opplysninger.
- DK** **OBS:** Husk på, at når men gennembryder en fugtspærre, skal nødvendig tætningmasse anvendes. Afhængig af væg/gulvmaterialet skal metoden til væg/gulvmontering tilpasses denne (evt. forboring, rawplugs el. lign.). Hvis du er i tvivl, så henvend dig til din forhandler.
- FI** **HUOM:** Jos etulevyn pinnan kosteussuojaus rikotaan, on kohta tiivistettävä tarvittavalla massalla. Kiinnitykseen käytettävät kiinnikkeet ja menetelmät vaihtelevat seinä - /lattiamateriaalista riippuen (poraus, tulpat ym.). Lisätietoja saatte jälleenmyyjältänne.
- GB** **Please note:** When drilling into the wall/floor, please insure that you do not damage the damp proof course. The method of wall mounting must be suited to the material of the wall (preboring, plugs etc.).
- RU** **ВНИМ:** Если водяная изоляция панели повреждена, ее следует восстановить покрыв нужной массой. В зависимости от того, из какого материала изготовлена несущая стена / пол, при монтаже применяются различные способы (сверление, дюбеля). Дополнительные сведения Вы можете получить у продавца.



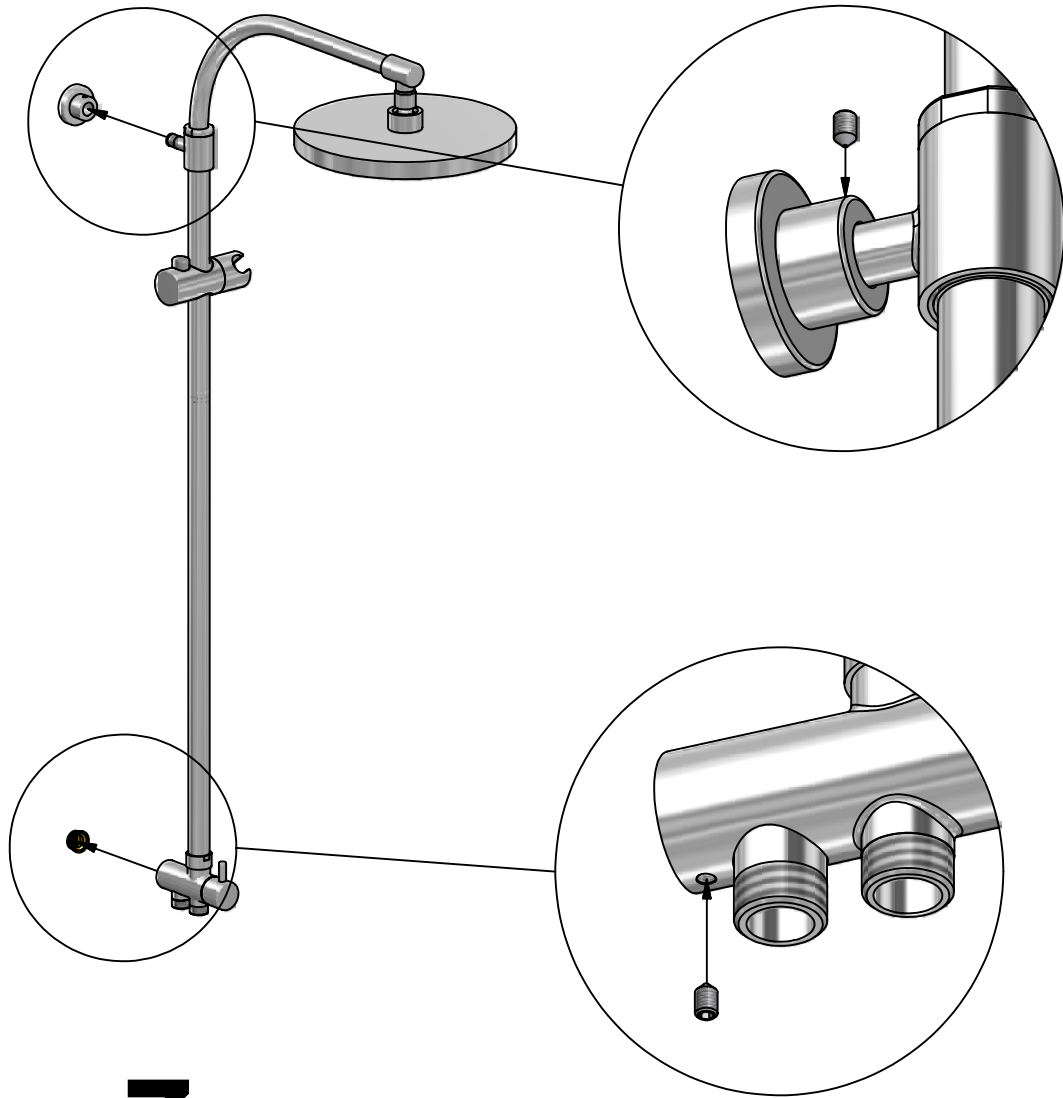
4



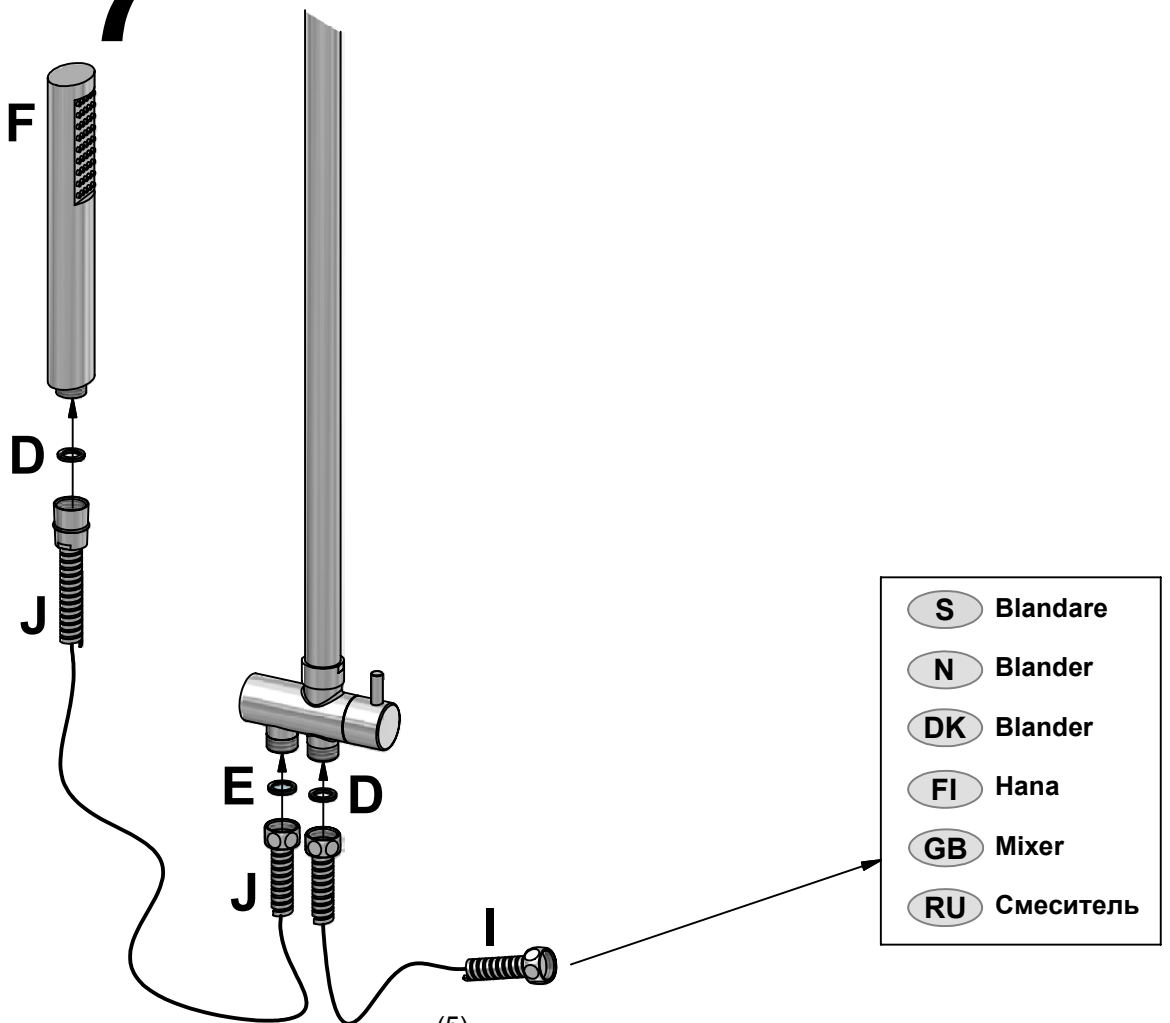
5



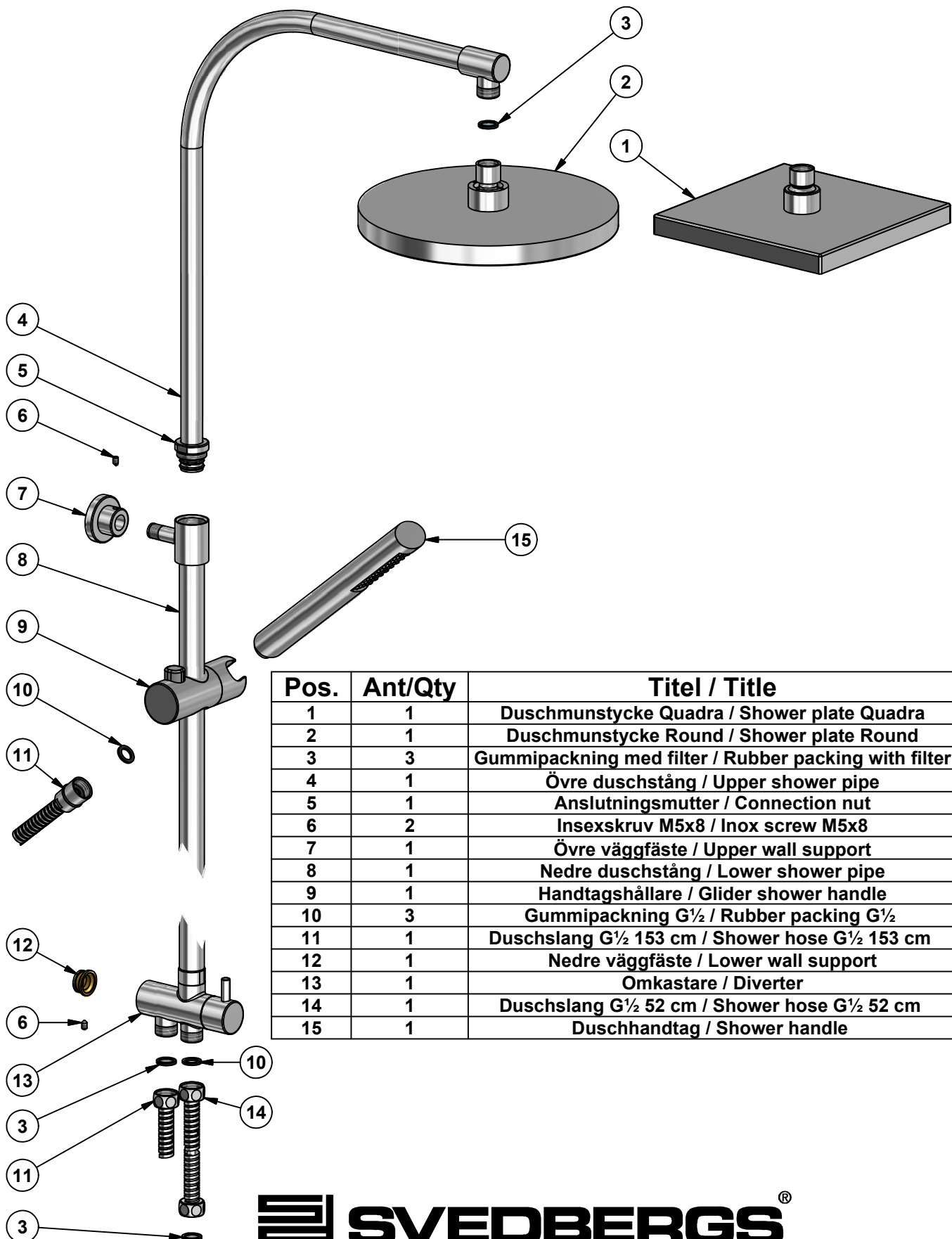
6



7



96944, 96946



Pos.	Ant/Qty	Titel / Title	Art.No.
1	1	Duschmunstycke Quadra / Shower plate Quadra	98911
2	1	Duschmunstycke Round / Shower plate Round	98912
3	3	Gummipackning med filter / Rubber packing with filter	
4	1	Övre duschstång / Upper shower pipe	
5	1	Anslutningsmutter / Connection nut	
6	2	Insexskruv M5x8 / Inox screw M5x8	
7	1	Övre väggfäste / Upper wall support	
8	1	Nedre duschstång / Lower shower pipe	
9	1	Handtagshållare / Glider shower handle	99107
10	3	Gummipackning G $\frac{1}{2}$ / Rubber packing G $\frac{1}{2}$	
11	1	Duschslang G $\frac{1}{2}$ 153 cm / Shower hose G $\frac{1}{2}$ 153 cm	98842
12	1	Nedre väggfäste / Lower wall support	
13	1	Omkastare / Diverter	98929
14	1	Duschslang G $\frac{1}{2}$ 52 cm / Shower hose G $\frac{1}{2}$ 52 cm	98863
15	1	Duschhandtag / Shower handle	98864