

SVEDBERGS®

S

N

DK

FI

GB

RU

Lojsta

Sid / page
2

Erfodliga verktyg och förpackningens innehåll
Nødvendige værktøj og pakkens indhold
Nødvendigt værktøj og Pakkens indhold
Tarvittavat työkalut ja pakkauksen sisältö
Necessary tools and contents of package
Необходимые инструменты и содержимое упаковки

Sid / page
3

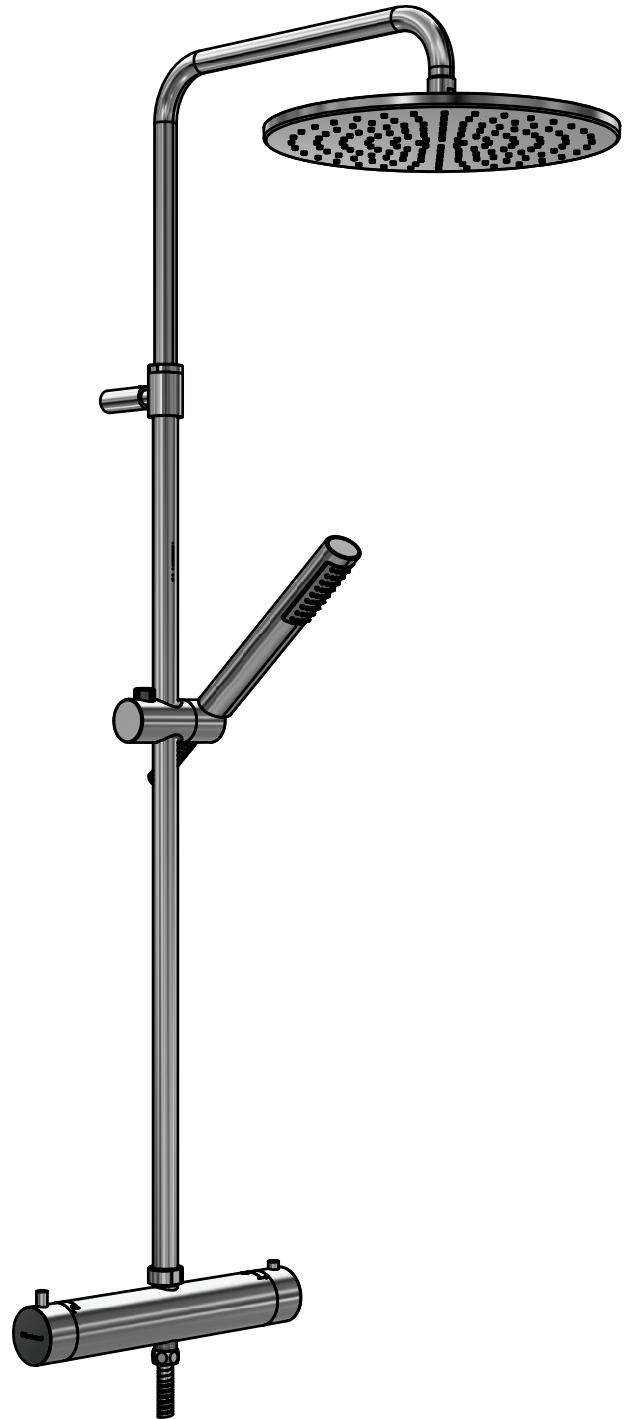
Måttskiss / Målskisse / Målskitse / Mittapiirros / Measurement diagram / Эскиз в масштабе


Sid / page
3-7

Monteringsanvisning / Monteringsveiledning / Monteringsvejledning / Asennusohje / Assembly instruction / Инструкция по монтажу

Sid / page
8

Rengöring av spridare / Rengjøring av spreder / Rengøring af spreder / Suuttimien puhdistus / Cleaning of spray nozzle / Очистка форсунок




Denna produkt är anpassad till
Branschregler Säker Vatteninstallation.
Svedbergs garanterar produktens
funktion om branschreglerna och
monteringsanvisningen följs.
Accepterad
monterings-
anvisning
2016.1

För garantivillkor se vår hemsida www.svedbergs.se

For garantibetingelser, besøk vår hjemmesiden www.svedbergs.no

For garantibetingelser, besøg vår hjemmeside www.svedbergs.dk

Katso takuuehtomme kotisivuiltamme www.svedbergs.fi

For warranty conditions, please see our website www.svedbergs.com

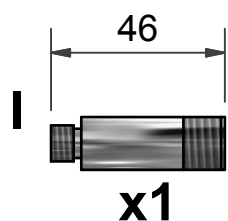
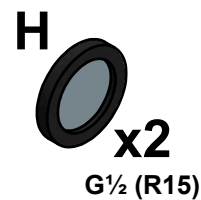
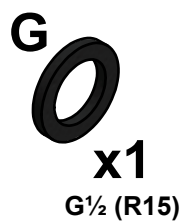
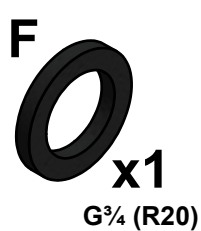
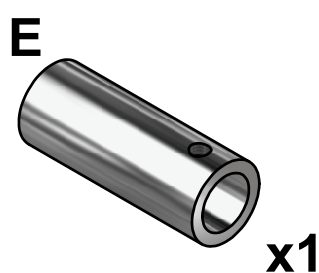
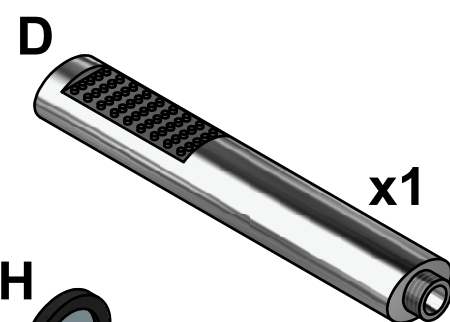
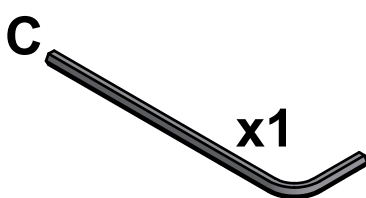
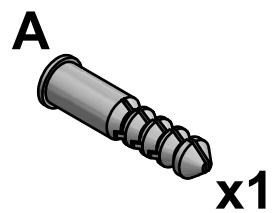
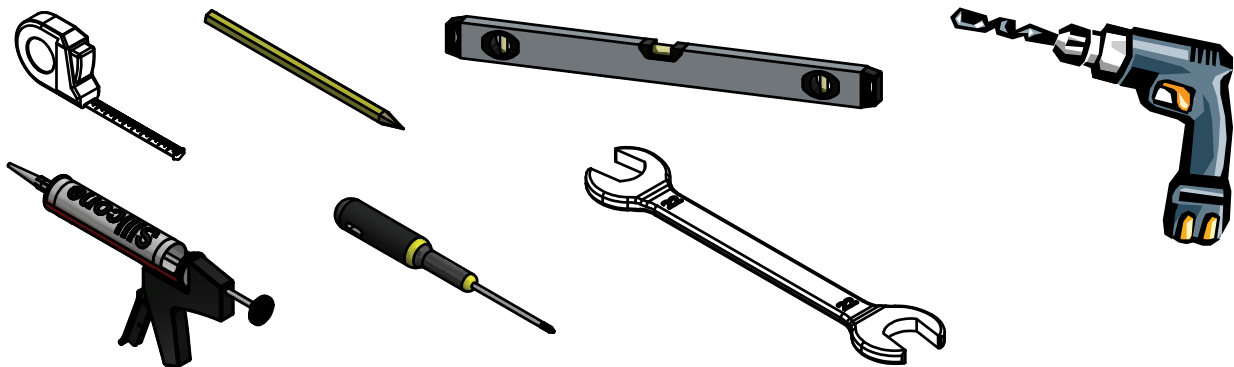
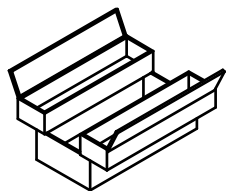
Смотрите наши условия гарантии на веб-сайте www.svedbergs.fi

SVEDBERGS®

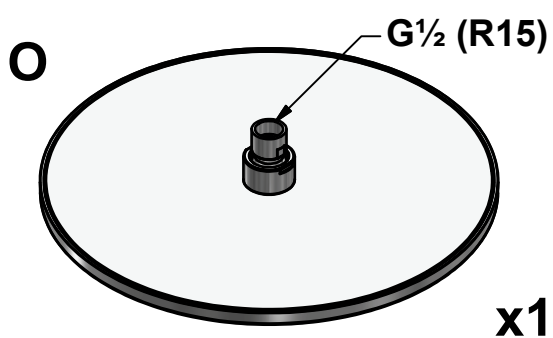
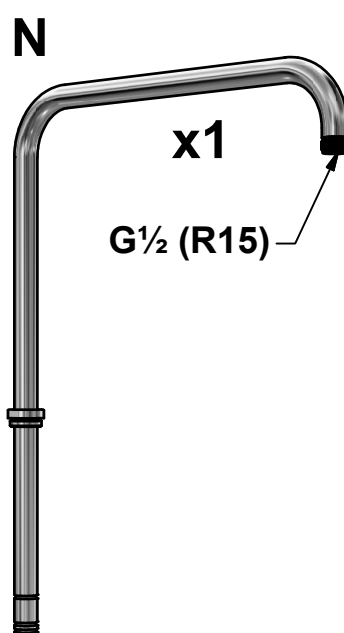
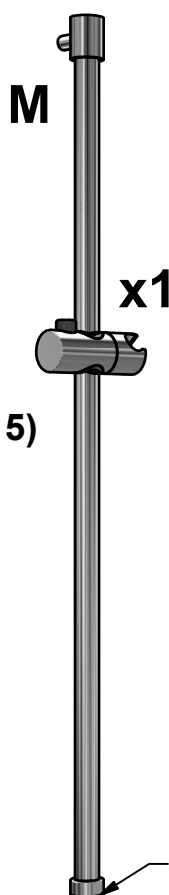
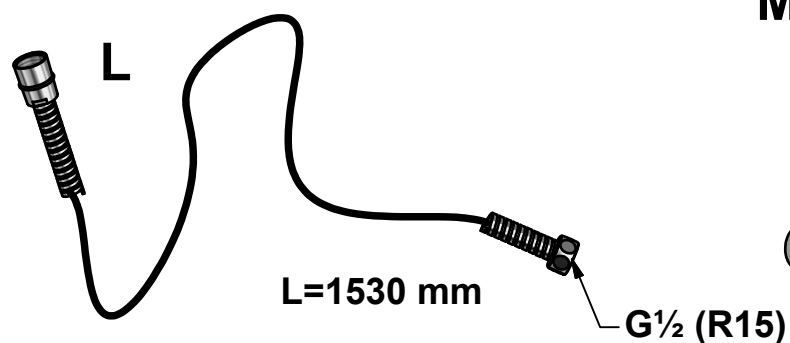
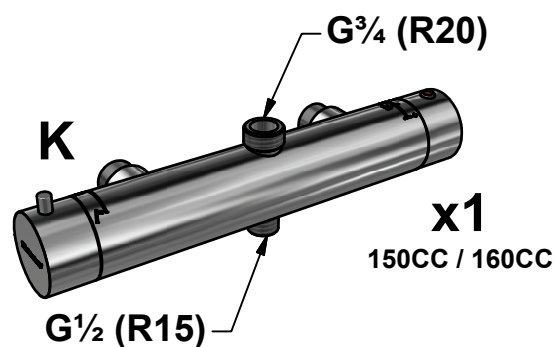
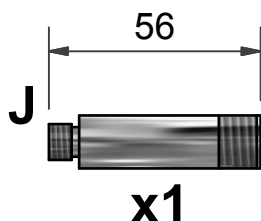
Svedbergs i Dalstorp AB, Verkstadsvägen 1, 514 63 Dalstorp, SWEDEN

0321-53 30 00, kundtjanst@svedbergs.se, info@svedbergs.se

www.svedbergs.se, www.svedbergs.no, www.svedbergs.dk, www.svedbergs.fi, www.svedbergs.com



Alt.
Vaiht.
Bap.



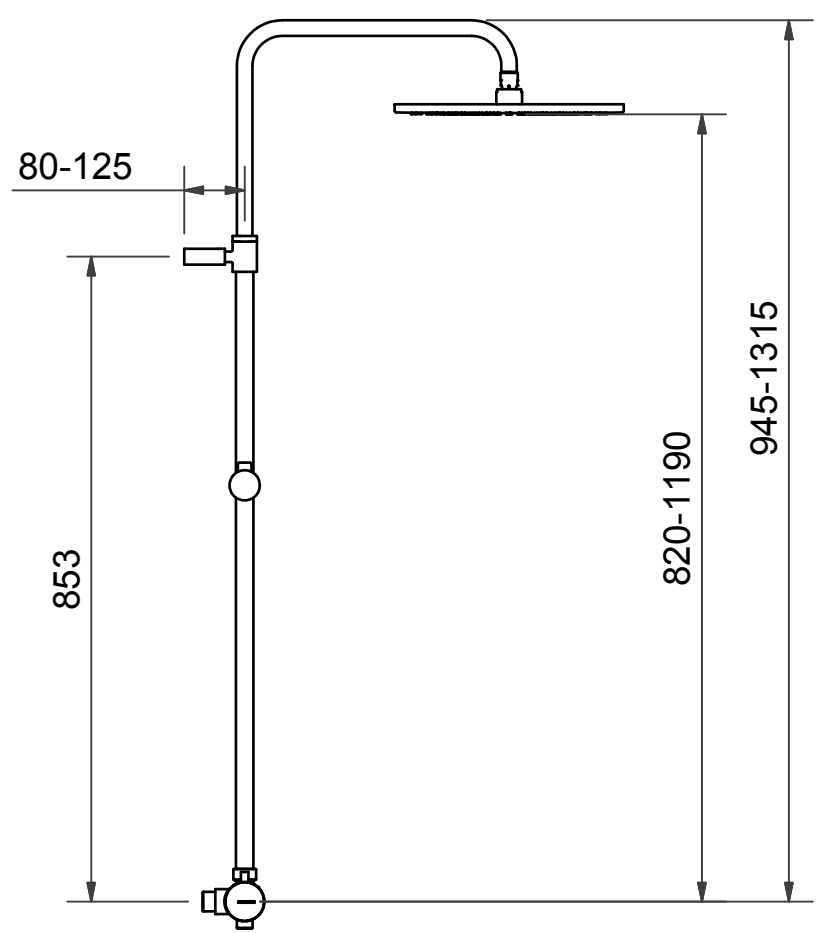
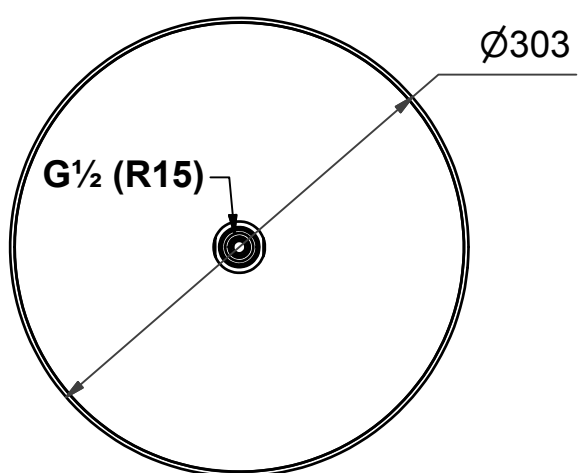
S Måttskiss
N Målskisse

DK Målskitse
FI Mittapiirros

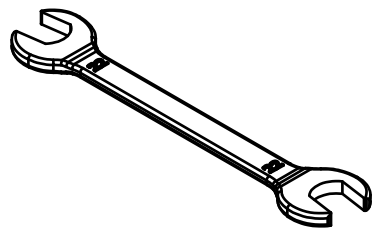
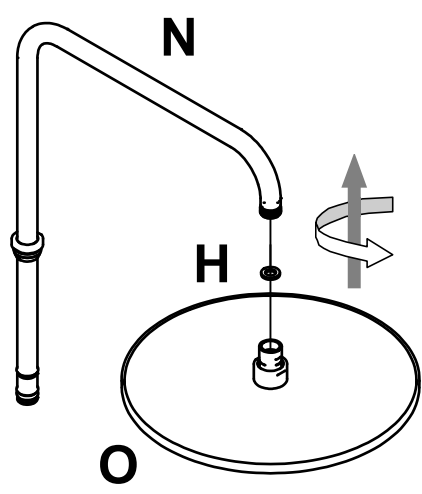
GB Measurement diagram
RU Эскиз в масштабе

Tolerans / Tolerance: +/- 3 mm

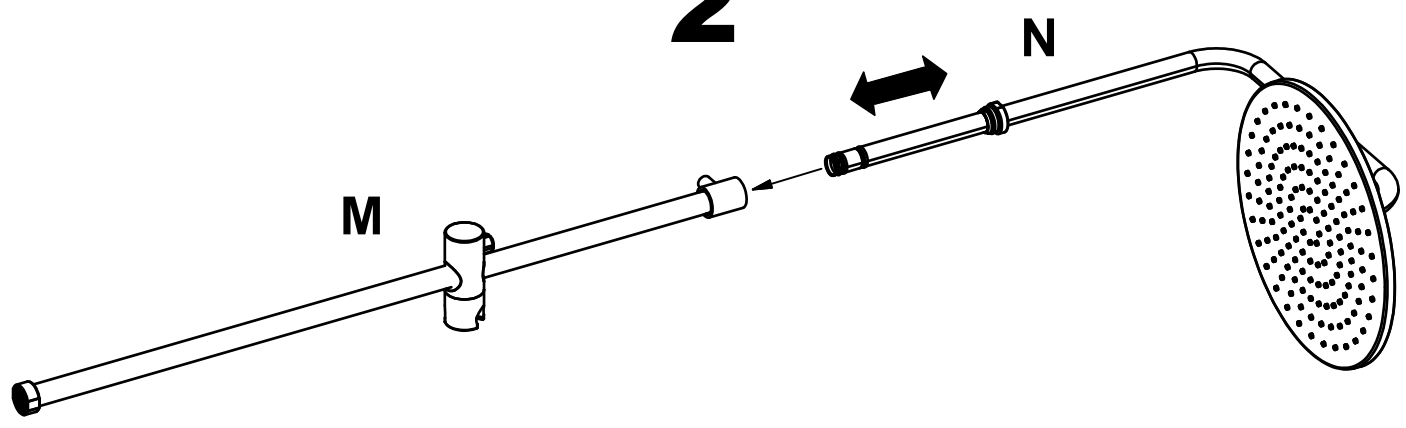
Duschhuvud / Shower head



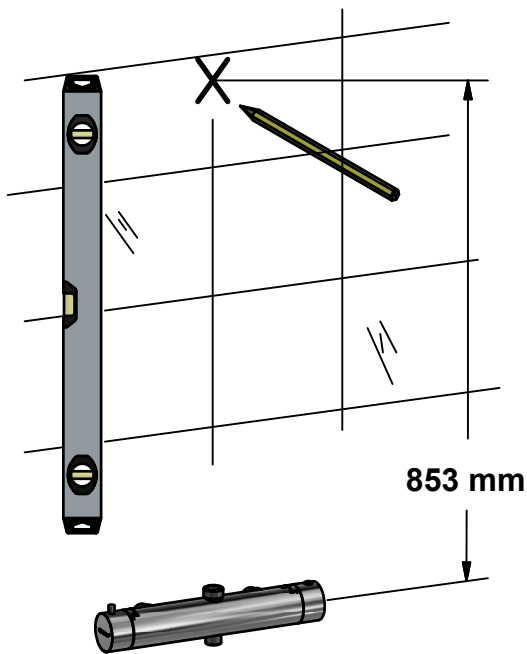
1



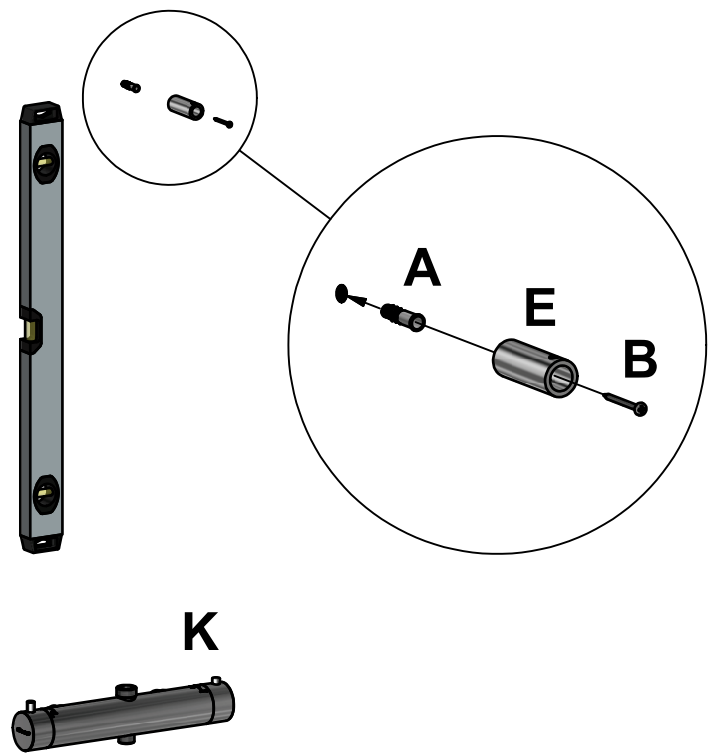
2



3



4



S

OBS: Alla infästning i våtzon 1 och 2 ska tätas mot väggens eller golvet's tätskikt. Material för tätning ska fästa mot underlaget och vara vattenbeständigt, mögelresistent och åldringsbeständigt. Beroende av väggmaterial, skall metoden för väggmontering anpassas (Ev. förborring, plugg etc.). Tala med Er återförsäljare. Denna produkt är anpassad till Branschregler Säker Vatteninstallation. Leverantören garanterar produktens funktion om branschreglerna och produktens monteringsanvisning följs.

N

OBS! Husk at når du penetrerer en fuktspærre bør det anvendes riktig tetningsmasse. Fremgangsmåten for montering på vegg/gulv (boring av hull, bruk av festepluggar etc.), må tilpasses vegg- eller gulvmaterialet. Kontakt din forhandler for nærmere opplysninger.

DK

OBS: Husk på, at når men gennembyder en fugtspærre, skal nødvendig tætningmasse anvendes. Afhængig af væg/gulvmaterialet skal metoden til væg/gulvmontering tilpasses denne (evt. forboring, rawplugs el. lign.). Hvis du er i tvivl, så henvend dig til din forhandler.

FI

HUOM: Jos etulevyn pinnan kosteussuojaus rikotaan, on kohta tiivistettävä tarvittavalla massalla. Kiinnitykseen käytettävät kiinnikkeet ja menetelmät vaihtelevat seinä - /lattiamateriaalista riippuen (poraus, tulpat ym.). Lisätietoja saatte jälleenmyyjältäne.

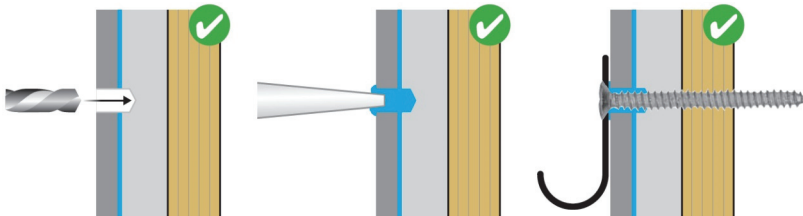
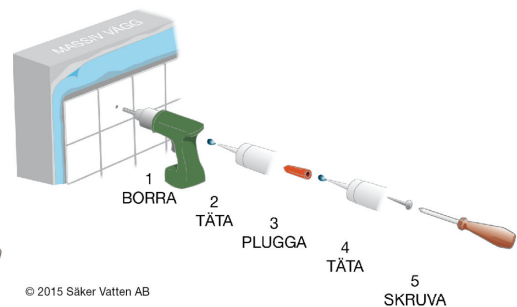
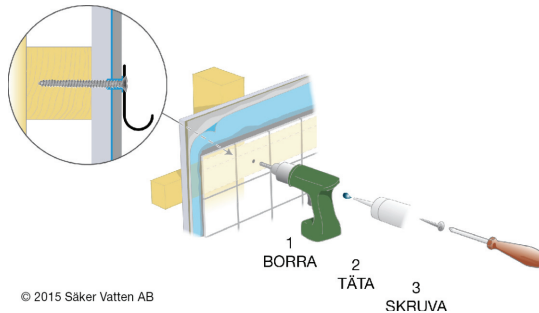
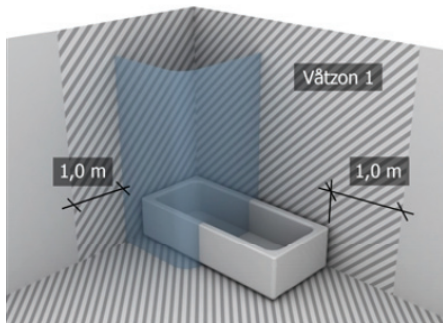
GB

Please note: When drilling into the wall/floor, please insure that you do not damage the damp proof course. The method of wall mounting must be suited to the material of the wall (preboring, plugs etc.).

RU

ВНИМ: Если водяная изоляция панели повреждена, ее следует восстановить покрыв нужной массой. В зависимости от того, из какого материала изготовлена несущая стена / пол, при монтаже применяются различные способы (сверление, дюбеля). Дополнительные сведения Вы можете получить у продавца.

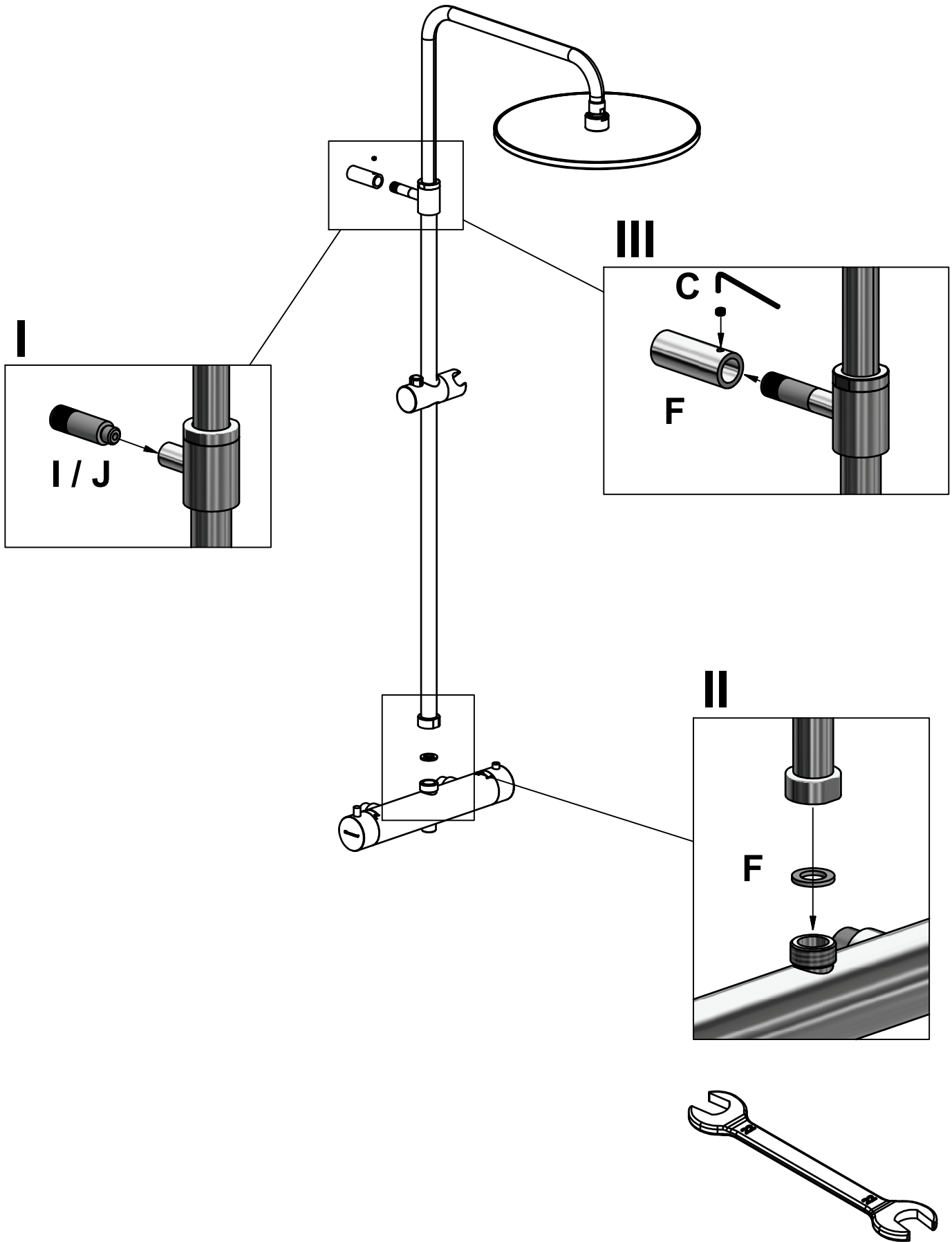
Skruvinfästningar i våtzon 1 ska göras i betong eller annan massiv konstruktion, träreglar, träkortlingar eller i konstruktion som är provad och godkänd för infästning, t.ex. skivkonstruktion. Se exempel på godkända konstruktioner på säkervatten.se.



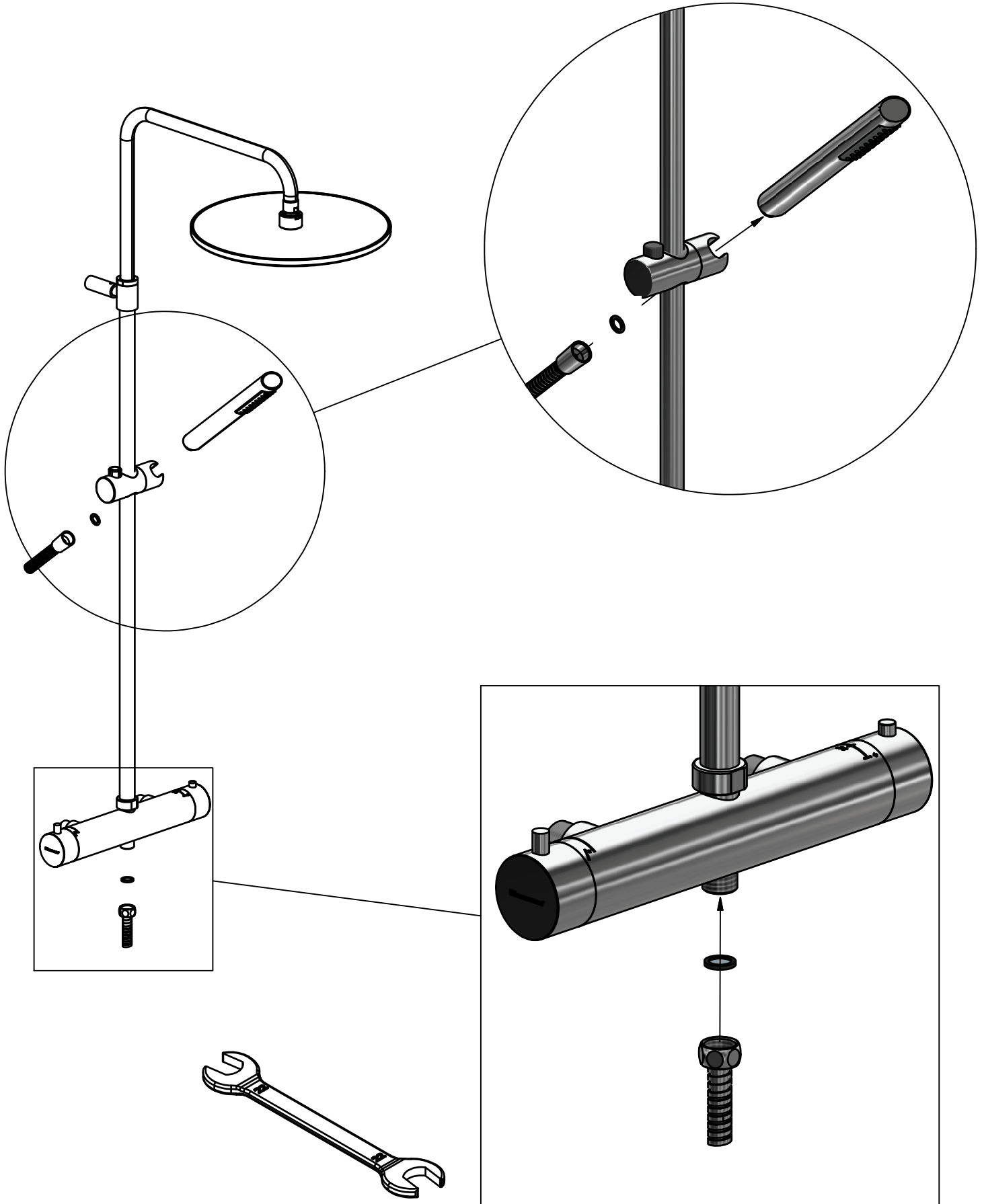
Provad och godkänd skivkonstruktion

- Borra endast genom ytskikt och tätskikt.
- Fyll hålet med åldersbeständig tätningmasse.
- Skruven ska borra sig själv genom plywoodskivan.

5



6



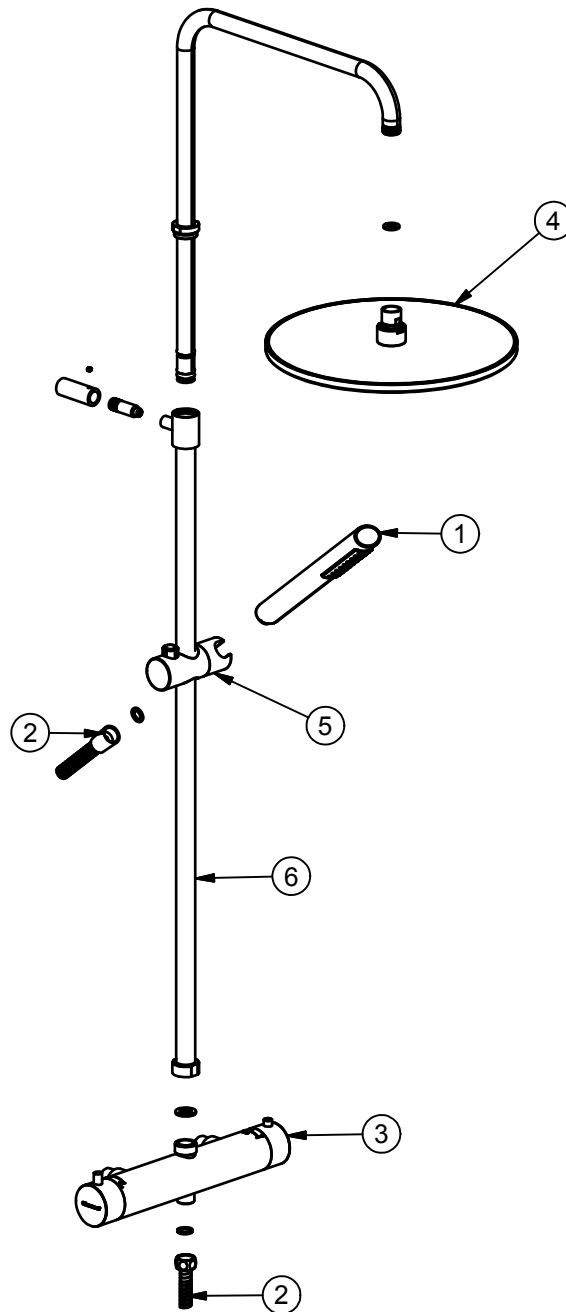
SVEDBERGS®

S

GB

150CC: ● 97001T, ● 97002T

160CC: ● 97003T, ● 97004T



Pos.	Ant/Qty	Titel/Title	Art.No. Krom/Chrome	Art.No Svart/Black
1	1	Duschhandtag / Shower handle	98864	
2	1	Duschslang G½ L:153 / Shower hose G½ L:153	98842	
3	1	Duschblandare 150/160cc / Shower mixer 150/160cc	96939 / 96940	97921 / 97923
4	1	Duschtallrik Lojsta Ø300 / Shower plate Lojsta Ø300		
5	1	Handtagshållare / Glider shower handle	99107	
6	1	Nedre duschstång 1100mm / Lower shower pipe 1100mm	96982	

S Rengöring av spridare

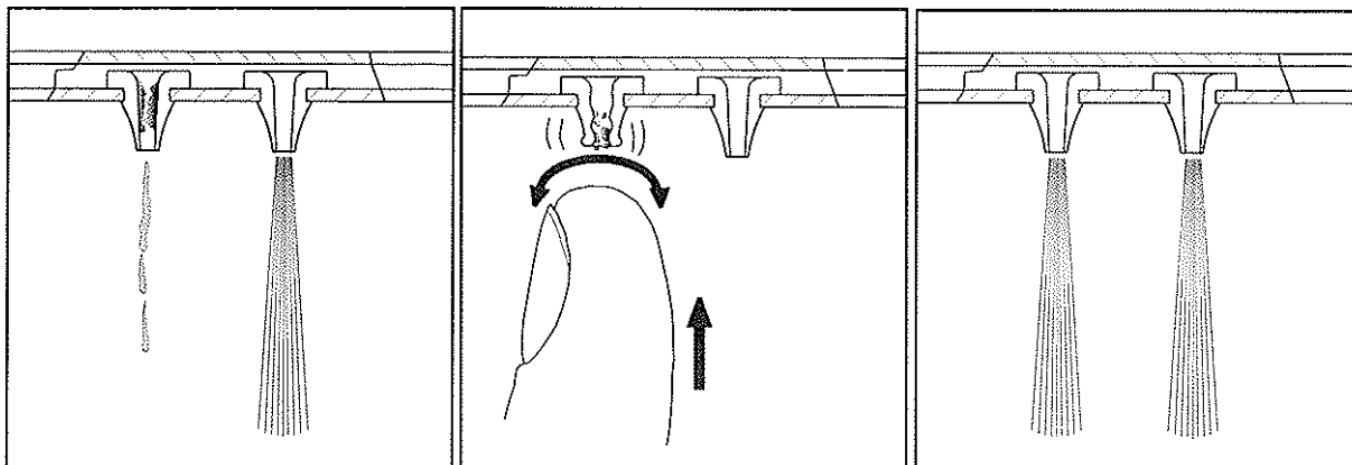
FI Suuttimien puhdistus

N Rengjøring av spreder

GB Cleaning of spray nozzle

DK Rengøring af spreder

RU Очистка форсунок



S Beroende på olika vattenkvaliteter, föreligger behov om återkommande rengöring (avkalkning) av munstyckena på duschtallriken. Ta för vana att regelbundet rengöra spridarna när Du duschar, genom att gnugga spridarna rena från kalkansamlingar. Vid svårare igensatta spridare... rekommenderas ÄVEN att spraya spridarna med produkter på marknaden avsedda för ändamålet. Följ dess anvisningar!

N Avhengig av vannkvaliteten, er det brukelig å rengjøre (kalke av) munnstykkene på dusjtallerkenen. Gjør det til en vane å rengjøre sprederne etter du har dusjet, det gjør du enkelt ved å gni litt på sprederne , så forsvinner kalken. Om det er mere kalk på sprederne, anbefales det å spraye med produkter avsett for avkalkning. Følg instruksjonene!

DK Afhængigt af de forskellige typer af vand, er der behov for periodisk rengøring (afkalkning) af dyserne på brusekar. Gør det til en vane regelmæssigt at rense dyserne ved brusebad, ved at gnide injektorerne rene for kalk ophobninger. I svære tilstoppede sprinklere ... Anbefales det ligeledes at sprøjte indsprøjtningdyserne med gængse produkter, beregnet til formålet. Følg disses anvisninger!

FI Suihkulautanen on syytä puhdistaa kalkkikertymistä säännöllisesti. Ota tavaksi puhdistaa muoviset suihkusuuttimet hankaamalla ne puhtaaksi kalkkisaostumista. Erittäin kalkkiutuneet suuttimet voi käsitellä tähän tarkoitukseen myytävillä tuotteilla, tuotteen ohjeen mukaisesti.

GB Depending on various water qualities, there is a need for frequent cleaning (deliming) of the spraying nozzles on the shower head. The nozzles should be cleaned regularly when showering. This is done by rubbing the nozzles clean from lime. If heavily blocked nozzles, it's recommended ALSO to spray the nozzles with products aimed for this purpose, available on the market. Please follow the instructions on the product.

RU Душевую лейку необходимо периодически чистить от известковых отложений. Возьмите за правило регулярно очищать пластмассовые душевые форсунки лейки, которые забиваются тяжелой известью. Для очистки особенно загрязненных форсунок рекомендуем пользоваться очистительными средствами, предназначенными для этой цели. Следуйте указаниям приложенной инструкции.

SVEDBERGS[®]

Rev.no 2019-09-27