

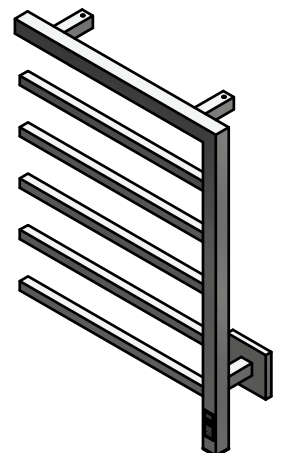
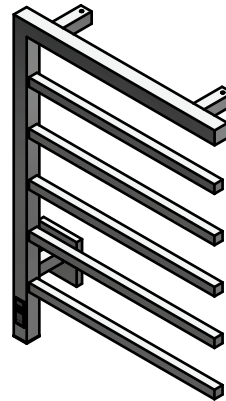
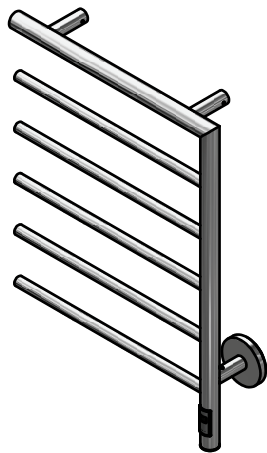
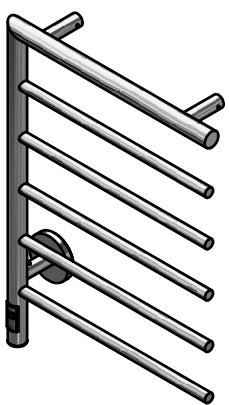
SVEDBERGS®

S N DK FI GB RU



Flora -SL / -SR, Flora -QL / -QR 230 V, AC 50Hz, IP44

Sid / page 2 - 5	Säkerhetsanvisning / Sikkerhetsanvisninger / Sikkerhedsanvisninger / Turvaohjeet / Safety instructions / Инструкция по безопасности
Sid / page 6	Måttskiss / Målskisse / Målskitse / Mittapiirros / Measurement diagram / Эскиз в масштабе
Sid / page 7	Erfodliga verktyg och förpackningens innehåll Nødvendige værktøjer og pakkens indhold Nødvendigt værktøj og pakkens indhold Tarvittavat työkalut ja pakkauksen sisältö Necessary tools and contents of package Необходимые инструменты и содержимое упаковки
Sid / page 8-15	Monteringsanvisning / Monteringsveiledning / Monteringsvejledning / Asennusohje / Assembly instruction / Инструкция по монтажу
Sid / page 16-18	Bruksanvisning / Bruksanvisning / Brugsanvisning / Käyttöohje / Operating instructions / Инструкция по пользованию
Sid / page 19	Skötselråd / Behandlingsråd / Rengøring- og vedligeholdelse / Hoito-ohje / Maintenance / Инструкции по уходу
Sid / page 20	Korrekt återvinning av elektroniska produkter Riktig gjenvinning av elektroniske varer Korrekt genbrug af elektroniske produkter Sähkölaitteiden oikea kierrätys Correct disposal of Electrical products Правильная утилизация электрооборудования



SVEDBERGS®

Svedbergs i Dalstorp AB, Verkstadsvägen 1, 514 63 Dalstorp, SWEDEN

0321-53 30 00, kundtjänst@svedbergs.se, info@svedbergs.se

www.svedbergs.se, www.svedbergs.no, www.svedbergs.dk, www.svedbergs.fi, www.svedbergs.com

Säkerhetsanvisning / Sikkerhetsanvisninger

S

Läs igenom monteringsanvisningen noga innan montering / användning. Produkten skall endast installeras / användas som beskrivs i denna anvisning. All annan installation / användning kan orsaka skada på egendom eller person. Svedbergs ansvarar ej för fel uppkomna på grund av att monteringsanvisningen ej följts.

EN 60335-2-43: Denna produkt kan användas av barn från 8 år och uppåt, samt personer med begränsade psykiska, sensoriska eller mentala egenskaper eller den som saknar erfarenhet och/eller kunskap att hantera den OM de befinner sig under uppsikt av en person ansvarig för deras säkerhet eller har fått anvisning om hur produkten ska användas och har förstått vilka faror som kan uppstå vid användning. Barn får inte leka med produkten. Rengöringen och användarunderhållet får inte utföras av barn om de inte står under uppsikt. Varning! För att undgå skador på små barn, bör denna handdukstork placeras på väggen med minst 600 mm avstånd mellan golvet och lägsta röret utav handdukstorken.

Använd aldrig produkten om; Sladd eller stikkontakt blivit skadade! Produkten har tappats i golvet eller fått annan skada!

Rör aldrig de elektriska komponenterna. Om problem uppstår kontakta er leverantör eller behörig elektriker. Om strömkabeln till detta bruksföremål skadas, bör den bytas av tillverkaren, reparationsverkstad utsedd av tillverkaren eller annan liknande kvalificerad person för att undvika en riskkälla.

Handdukstorken får inte placeras rakt under ett eluttag.

Vid alla elarbeten på produkten måste inkommande spänning brytas. Elinstallationer skall utföras av behörig elektriker.

Handdukstorken är IP44 och får placeras i område 1, endast fast installation. Produkten bör dock **inte** utsättas för vattenbesprutning. Därför rekommenderar Svedbergs placering i område 2 eller oklassat, d.v.s. inte ovanför ett badkar eller i en dusch.

Handdukstorkselementet får ej:

- Monteras / användas utomhus
- Monteras så att den kan falla ner i ett badkar eller annan vattenledande enhet.
- Monteras så att man kan nå de elektriska komponenterna när man duschar eller badar.
- Börja användas innan installationen är helt slutförd.

Handdukselementet får endast monteras upprätt, med kopplingen nedåt.

Handdukstorken är endast avsedd att torka textilier tvättade i vatten.

S

Intertek har kontrollerat säkerheten hos produkten så att den uppfyller alla gällande säkerhetskrav.

N

Les gjennom monteringsanvisningen nøye før montering og bruk. Produktet skal bare installeres og brukes som denne anvisningen beskriver. Alt annen installasjon og bruk kan skade eiendom eller person. Svedbergs har ikke ansvar for feil som oppkommer om man ikke følger bruksanvisningen.

EN 60335-2-43: Produktet kan brukes fra barn fra 8 år - samt personer med begrenset psykiske, sensoriske eller mentale egenskaper, eller den som mangler erfaring og/eller kunnskap å håndtere karet. Om de befinner seg under oversyn av en person som ansvarer for dere sikkerhet eller har fått anvisning om hvordan produktet skal brukes, og har forstått farene som kan oppstå ved bruk. Barn får ikke leke med produktet. Barn skal holdes under oppsyn, slik at de ikke leker med produktet. Rengjøring og vedlikehold skal ikke utføres av barn.

Advarsel: For å unngå skader på små barn, bør håndklettørkeren monteres på veggen slik at avstanden mellom det laveste røret på håndklettørkeren og gulvet er minst 60 centimeter.

Bruk ikke produktet om; Ledning eller stikkontakt er skadet! Produktet er mistet i gulvet eller fått annen skade!

Sikkerhetsanvisninger / Sikkerhedsanvisninger

N

Rør aldri de elektriske komponentene, oppstår problem, kontakt din forhandler eller behørig installatør. Om strømkabelen skades, skal den byttes av leverandør, reparasjonsverksted, utsett av leverandør, eller ane autorisert person, for å undvike risiko. Håndklettørkeren får ikke plasseres rett under et eluttak.

På alle elektriske produkter må inngående spenning brytes. Merk at elinstallasjoner skal utføres av godkjendt innstallatør.

Håndklettørkeren er klasset IP44, og kan plasseres i område 1, men bare som fast installasjon. Produktet skal **ikke** utsettes for vannsprut. Derfor anbefaler Svedbergs plassering i område 2 eller uklasset, dvs. ikke ovenfor badekar eller i en dusj.

Håndkleelementet får ikke:

- Monteres / brukes utendørs.
- Monteres slik at den kan falle ned i et badekar eller noe annet vannledende.
- Monteres slik at man kan nå de elektriske komponentene når man dusjer eller bader.
- Begynne og brukes før installasjonen er helt ferdig.

Håndklettørkeren får bare monteres med strømbryteren pekende nedover.

De er laget for og tørke tekstiler vasket i vann.

DK

Læs monteringsanvisningen nøje igennem før montage/anvendelse. Produktet må kun installeres/anvendes som beskrevet i denne anvisning. Al anden installation/anvendelse kan medføre skade på ejendom eller person. Svedbergs ansvarer ikke for fejl, som opstår grund af at monteringsanvisningen ikke følges.

EN 60335-2-43: Dette produkt kan bruges af børn i alderen fra 8 år og ældre og personer med begrænsede fysiske, sensoriske eller mentale kvaliteter eller som mangler erfaring og / eller viden til at håndtere det, hvis de er under opsyn af en person, der er ansvarlig for deres sikkerhed eller har fået instruktioner om, hvordan man anvender produktet og forstå farerne der kan opstå under brug. Børn bør ikke lege med produktet. Rengøring og vedligeholdelse må ikke udføres af børn, medmindre de er under opsyn.

Advarsel! For at undgå skader på små børn, bør denne håndklædevarmer være placeret på væggen med mindst 600 mm afstand mellem gulv og laveste rør på håndklædetørreren.

Anvend aldrig produktet hvis: Ledningen eller stikkontakten er skadet! Produktet er blevet tabt i gulvet eller skadet på anden måde!

Rør aldrig elektriske komponenter. Hvis der opstår problemer, skal du kontakte din leverandør eller en kvalificerede elektriker. Hvis strømkablet til dette apparat beskadiges, bør det udskiftes af producenten, værksted udpeget af producenten eller anden lignende kvalificeret person for derved at undgå en risikokilde.

Håndklædetørreren må ikke placeres direkte under en stikkontakt.

På alle elektriske produkter skal indgående strøm afbrydes. Vær opmærksom på at elinstallationer skal udføres af en elmontør.

Håndklædetørreren er IP44 og må placeres i område 1, kun som fast installation. Produktet må dog **ikke** udsættes for vandpåførelse. Derfor anbefaler Svedbergs placering i område 2 eller uklassificeret, dvs ikke ovenover et badekar eller i en bruser.

Håndklædeelementet må ikke:

- Monteres/anvendes udendørs.
- Monteres så det kan falde ned i badekar eller anden vandførende enhed.
- Monteres så man kan nå de elektriske komponenter når man tager brusebad eller bader.
- Bruges inden installationen er klar.

Håndklædeelementet må kun monteres lodret.

De er fremstillet til at tørre tekstiler vasket i vand.

Turvaohjeet / Safety instructions

FI

Lue asennusohje huolellisesti läpi ennen asennusta ja käyttöä.

Tuotteen saa asentaa ja sitä saa käyttää ainoastaan tässä ohjeessa kuvatun mukaisesti. Kaikki muu asennus ja käyttö voi aiheuttaa omaisuus- tai henkilövahingon. Svedbergs ei vastaa virheistä jos asennusohjeita ei ole noudatettu.

EN 60335-2-43: Tuotetta voivat käyttää yli 8-vuotiaat lapset tai henkilöt joilla on rajoittunut psyykinen tai fyysinen suorituskyky vain jos he ovat sellaisen henkilön vastuulla, joka osaa käyttää tuotetta ja ymmärtää turvallisuusriskit. Lapset eivät saa leikkiä tuotteella. Lapset eivät saa suorittaa tuotteen puhdistus- ja huoltotöitä ilman aikuisen valvontaa.

Varoitus! Estääksesi pieniä lapsia satuttamasta itseään, etäisyys lattian ja pyyhekuivaimen alimman putken välillä tulee olla vähintään 600 mm.

Älä käytä tuotetta jos; Johto tai pistoke on vahingoittunut! Tuote on pudonnut lattialle tai muutoin vahingoittunut!

Älä koske sähkökomponentteihin. Mikäli ongelmia ilmenee, ota yhteyttä toimittajaan tai ammattitaitoiseen sähköasentajaan. Jos virtajohto vahingoittuu, se pitää vaihtaa valmistajan, valmistajan ilmoittaman korjausliikkeen tai vastaavan pätevän henkilön toimesta.

Pyyhekuivainta ei saa sijoittaa suoraan pistorasian alapuolelle.

Kytke aina tuote pistorasiasta ennen asennuksen aloittamista.

Asennuksen ja sähköliitännän saa suorittaa vain sähköalan ammattimies.

Pyyhekuivain on luokituksestaan IP44 joka mahdollistaa asennuksen suoja-alueelle 1.

Asennustapa on kiinteä. Sähkövastus **ei saa altistua roiskevedelle** ja tämän takia suosittelemme asennusta vähintään suoja-alueelle 2 tai sen ulkopuolelle. Älä siis asenna ammeen yläpuolelle tai suihkun yhteyteen.

Pyyhekuivainta ei saa:

- Asentaa tai käyttää ulkona.
- Asentaa niin, että se voi pudota kylpyammeeseen tai muuhun vettä johtavaan yksikköön.
- Asentaa niin, että kylpiessään tai suihkussa käydessään voi yltää sähkökomponentteihin.
- Käyttää ennen kuin asennus on täysin valmis.

Pyyhekuivaimen saa asentaa ainoastaan pystysuoraan.

Pyyhekuivain on suunniteltu vesipestävien tekstiilien kuivaamiseen.

GB

Read all the instruction before using.

This product shall only be installed and used as described in this manual. All other usage or installation can damage the unit or the user.

Svedbergs is not responsible for any faults caused by installation where the assembly instruction has not been followed.

EN 60335-2-43: This appliance can be used by children aged from 8 years and above and persons with reduced physical, sensory or mental capabilities or lack of experience and knowledge if they have been given supervision or instruction concerning use of the appliance in a safe way and understand the hazards involved. Children shall not play with the appliance. Cleaning and user maintenance shall not be made by children without supervision.

WARNING: In order to avoid a hazard for very young children, this appliance should be installed so that the lowest heated rail is at least 600 mm above the floor.

Never use the product if; Cable or plug is damaged! The unit has been dropped or otherwise been damaged!

Never touch the electrical components. If a problem occurs, contact your supplier or an authorized electrician. If the supply cord is damaged, it must be replaced by the manufacturer, its service agent or similarly qualified persons in order to avoid a hazard.

The towel rail must not be located immediately below a socket-outlet.

Always isolate the product from the electric power supply before starting any installation work. The installation and connection should be carried out by a qualified electrician.

Safety instructions / Инструкция по безопасности

GB

The towel rail is IP44 and may be placed in zone 1, permanent installation only. However, the product may **NOT** be sprayed with water. Therefore Svedbergs recommends installation in zone 2 or in an unclassified zone, which means not above a bathtub or in a shower.

The electric element must not:

- Be fitted or used outside.
- Be fitted so it can fall into a bathtub or similar water container.
- Be fitted so you have access to the electric control while showering or taking a bath.
- Be used before installation has been completed.

The electric element must be fitted in a vertical position.

The towel warmer is only to be used for drying fabrics washed in water.

RU

Внимательно прочитайте инструкцию перед началом установки и использования. Изделие можно устанавливать и использовать только согласно описанию в данной инструкции. Все другие установки и использование могут привести к повреждению имущества или травмам.

Svedbergs не отвечает за неисправности, если не соблюдены правила установки, изложенные в инструкции.

EN 60335-2-43: Изделием могут пользоваться дети, достигшие возраста 8 лет и старше, а также люди с физическими или психическими ограниченными способностями только под контролем ответственного взрослого человека, ознакомленного с правилами пользования изделием и понимающего риск безопасности. Детям нельзя играть с изделием. Детям запрещено проводить чистку, профилактику и техническое обслуживание изделия без надзора взрослых.

Внимание! Во избежание того, чтобы маленькие дети не поранились, расстояние между полом и нижней горизонтальной трубой батареи должно быть не менее 600 мм.

Не используйте изделие если; Розетка или шнур повреждены! Изделие упало на пол или повреждено другим образом!

Не прикасайтесь к электрическим компонентам. При возникновении проблемы свяжитесь с поставщиком или квалифицированным электриком. Если электрический шнур поврежден, его следует заменить в рекомендуемом производителем сервисном центре или квалифицированным специалистом.

Полотенцесушитель нельзя размещать непосредственно под электрической розеткой.

Во время проведения любых электротехнических работ входное напряжение должно быть отключено.

Электрическое подключение может осуществлять только квалифицированный электрик.

Полотенцесушитель соответствует классу защиты IP44, и может быть установлен в зоне 1. Установка должна быть строго стационарная. Электрический патрон не должен подвергаться воздействию брызг воды, поэтому мы рекомендуем устанавливать его в зоне 2 или за пределами защитных зон. Не устанавливайте электрический патрон над ванной или в душе.

Полотенцесушитель нельзя:

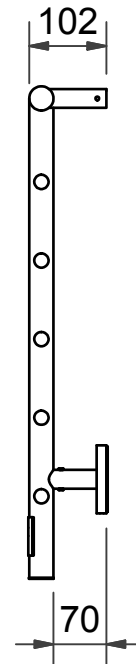
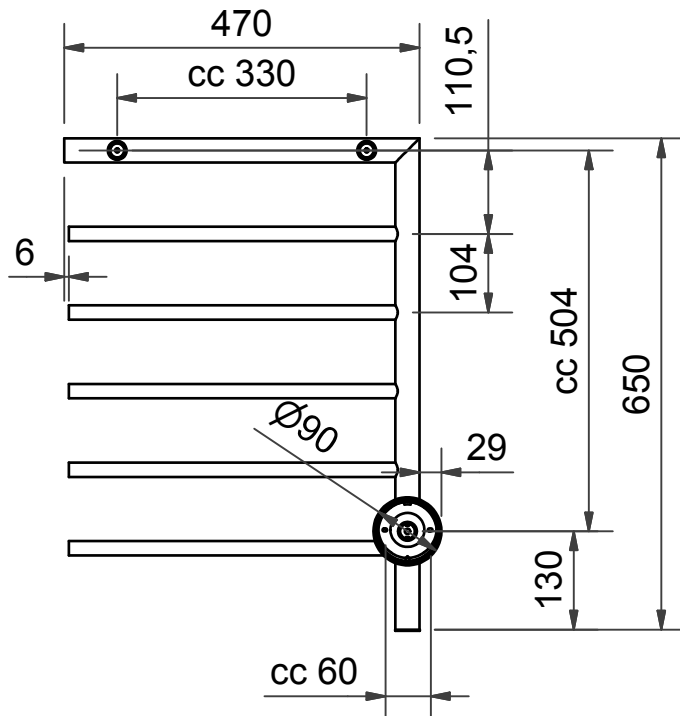
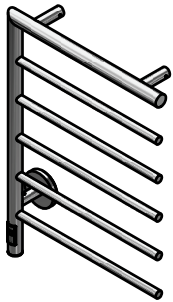
- Устанавливать или использовать снаружи помещения.
- Устанавливать таким образом, что он может упасть в ванну или другую водопроводную единицу.
- Устанавливать таким образом, чтобы при посещении душа или ванны электрические компоненты оставались доступными.
- Использовать прежде, чем установка полностью завершена.

Полотенцесушитель можно установить только строго вертикально.

Полотенцесушитель предназначен для сушки влажных вещей.

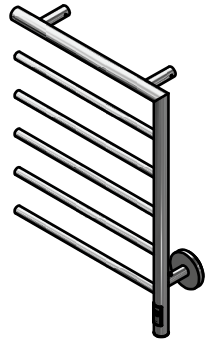
Flora-SL

42W - IPx4 - 230V AC 50Hz
Stainless Steel
Art.no. 58421-SL



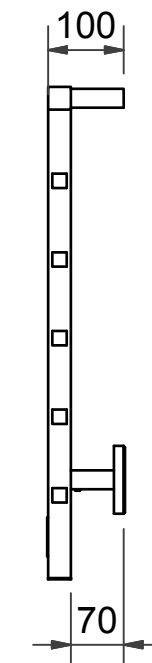
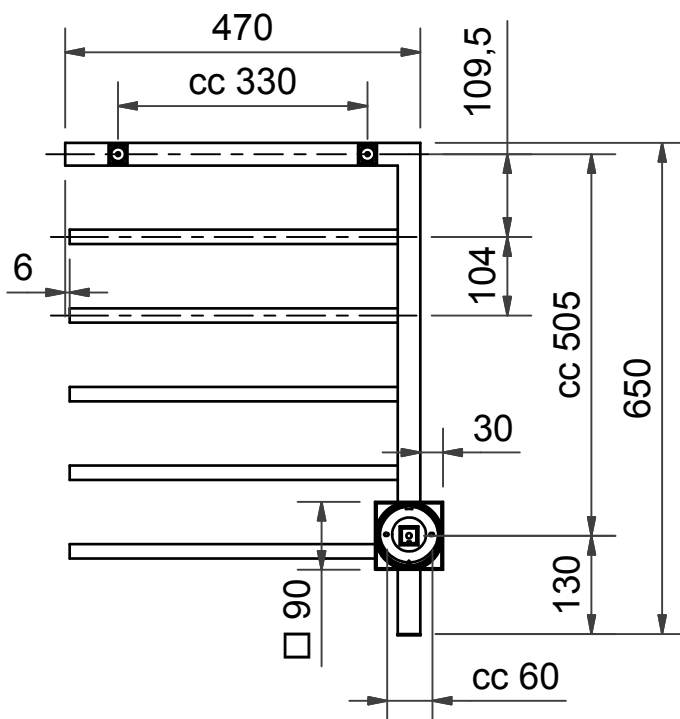
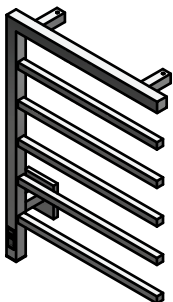
Flora-SR

42W - IPx4 - 230V AC 50Hz
Stainless Steel
Art.no. 58421-SR



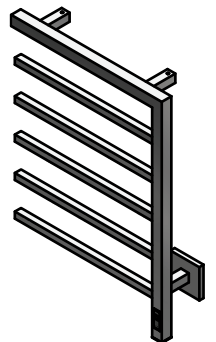
Flora-QL

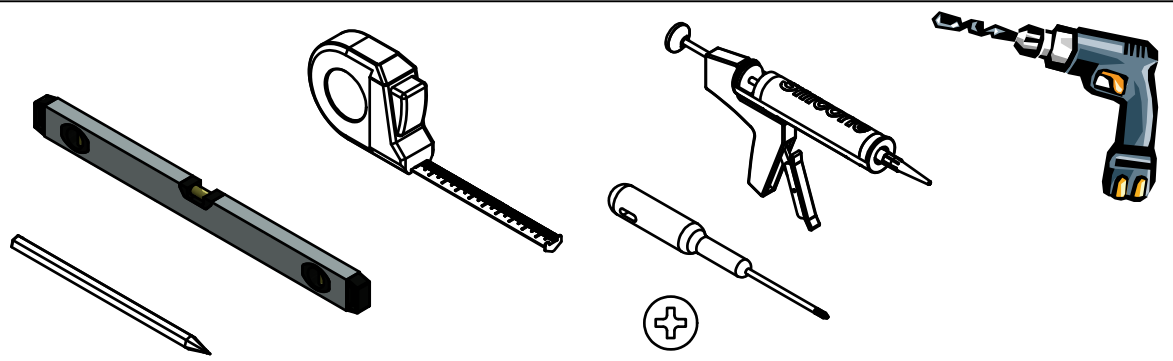
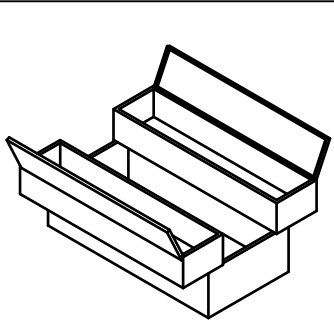
42W - IPx4 - 230V AC 50Hz
Stainless Steel
Art.no. 58421-QL



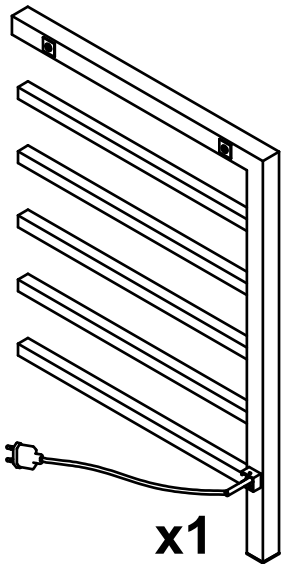
Flora-QR

42W - IPx4 - 230V AC 50Hz
Stainless Steel
Art.no. 58421-QR

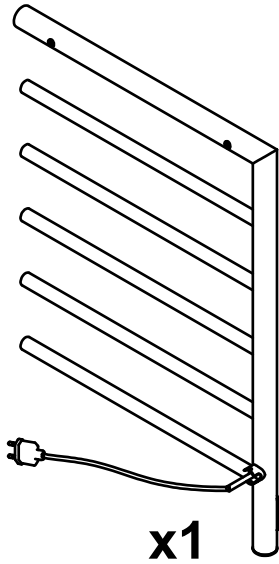




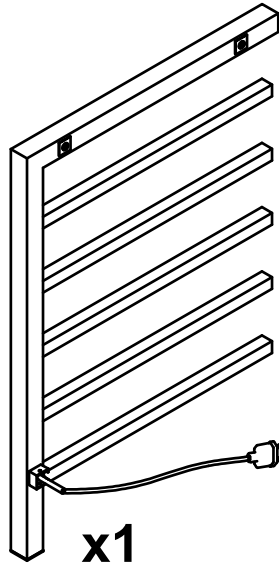
A1



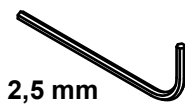
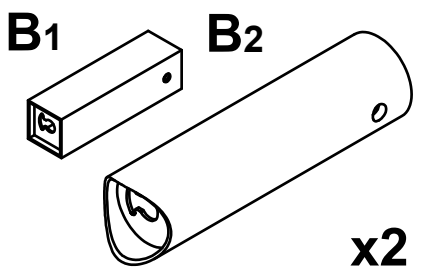
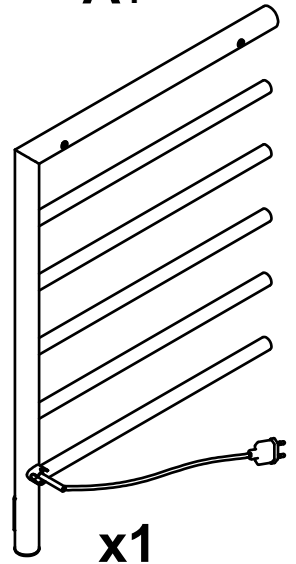
A2



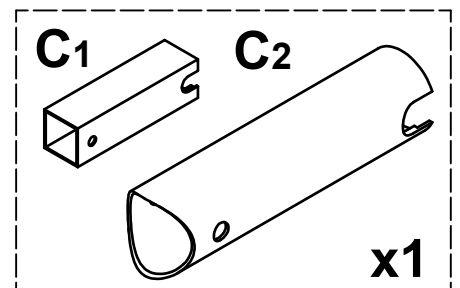
A3



A4



2,5 mm



D



x1

E



x2

F



x2

G



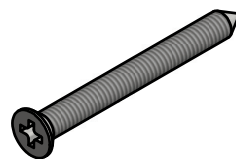
x2

H



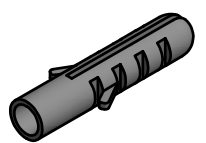
x3
2,5 mm

I



x4

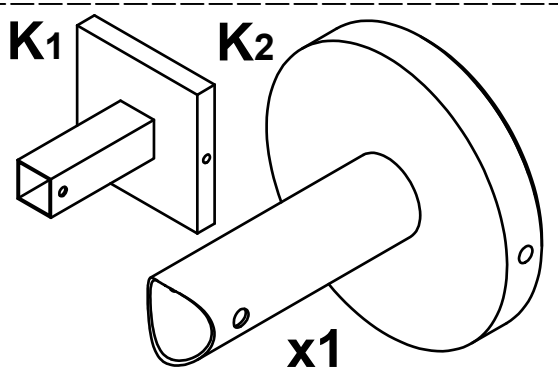
J



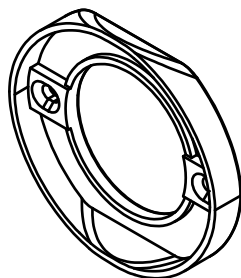
x4

Dold anslutning / Skjult tilkobling / Skjult tilslutning

Piiloliitännällä / Hidden connection / Со скрытым подключением



L



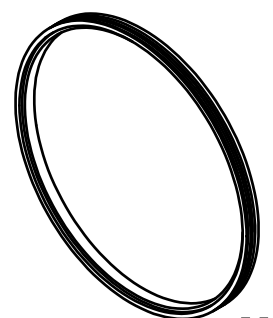
x1

M



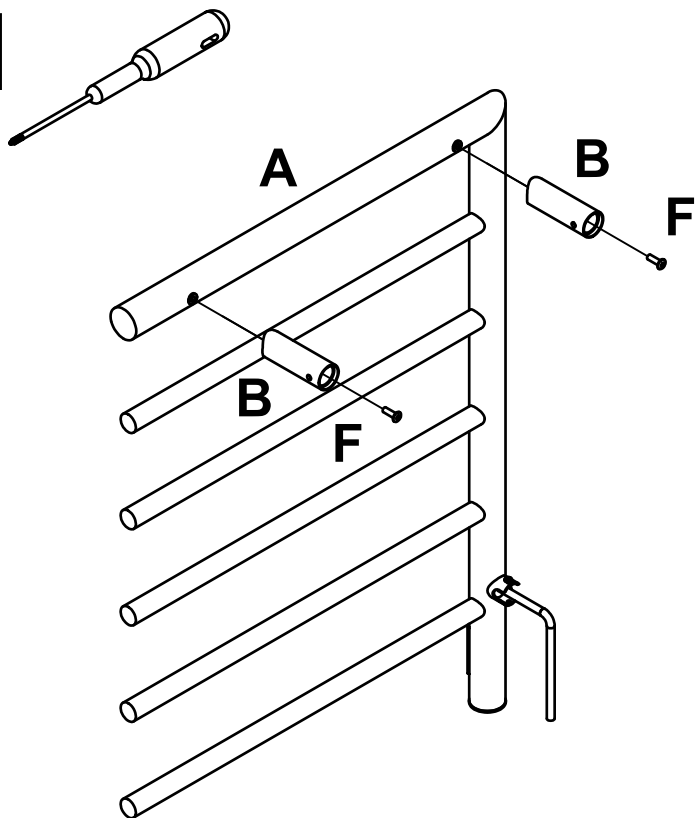
x1
2,5 mm

N

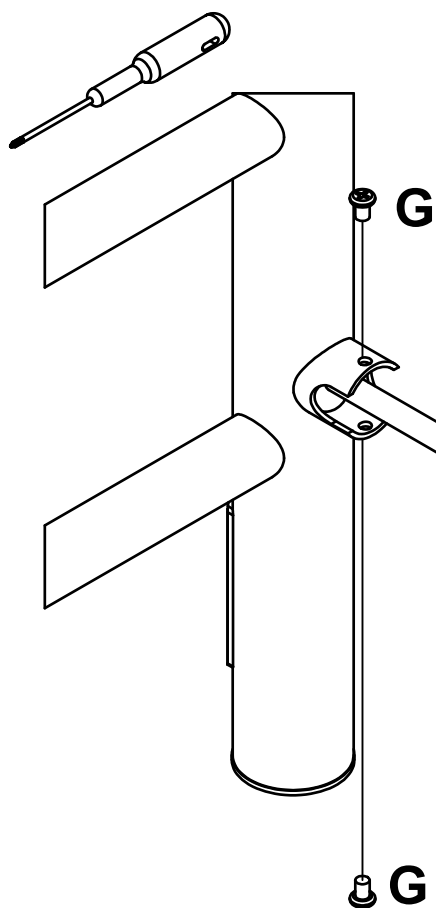


x1

1



2



Vid dold anslutning, klipp av sladden (ca 20 cm kvar) och trä den igenom den dolda anslutningen

OBS! Einstallationer skall utföras av behörig elektriker

Pyyhekuivaimessa, jossa on piiloliittymä, leikkaa johto (n. 20 cm:n) pituiseksi ja pujota se piiloliittymän läpi

Asennuksen ja sähköliittännän saa suorittaa vain sähköalan ammattimies

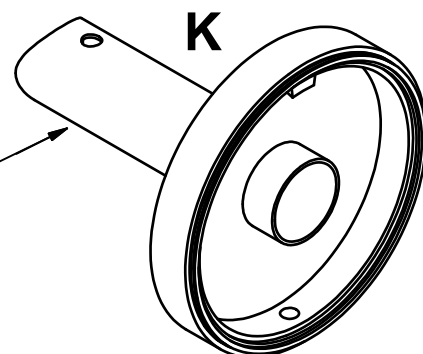
At hidden connection, cut the cord (about 20 cm left) and put it through the hidden connection

NOTE! The installation and connection should be carried out by a qualified electrician

В случае скрытого подключения отрежьте шнур (около 20 см) и протяните через скрытый разъем.

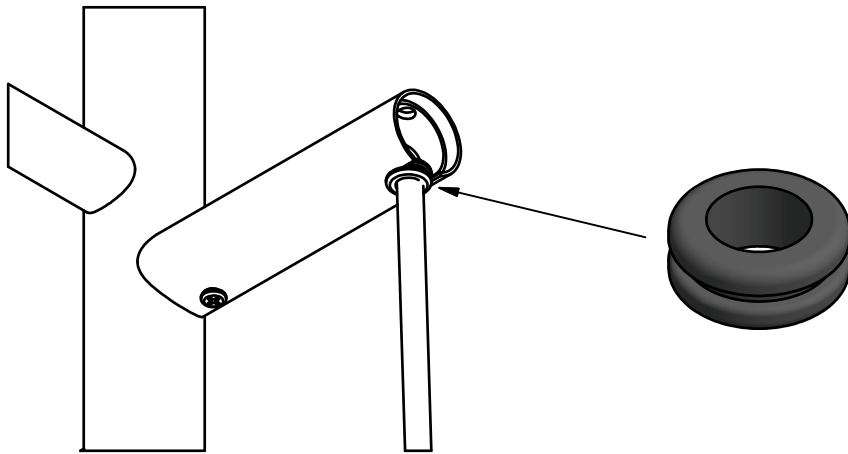
ВНИМАНИЕ! Электрические работы должны выполняться квалифицированным электриком.

Alt.
Vaiht.
Вар.

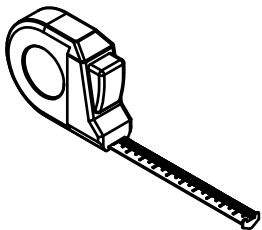


Dold anslutning
Skjult tilkobling
Skjult tilslutning
Piiloliittännällä
Hidden connection
Со скрытым
подключением

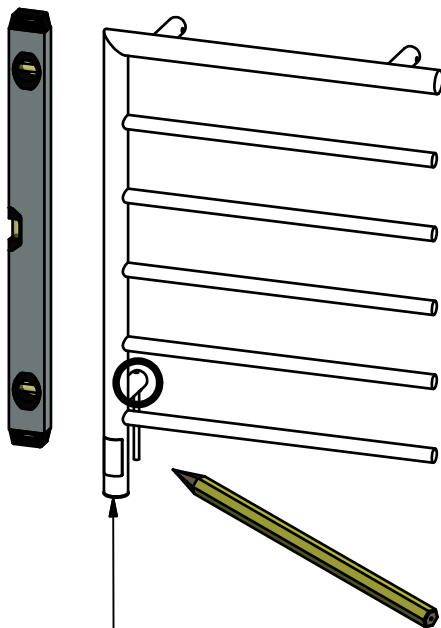
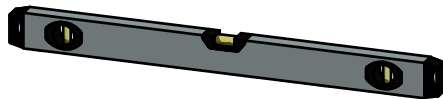
3



4



- S** Borra aldrig hål i väggen utan att först ha kontrollerat måtten på det aktuella exemplaret.
- FI** Älä poraa seinää ennen kuin olet tarkastanut mitat omasta tuotteestasi.
- GB** The fitter must check the final positions of where holes are to be drilled with the product itself.
- RU** Не сверлите отверстия в стене пока не убедитесь в правильности размеров изделия.



> 600 mm

- S** Varning! För att undgå skador på små barn, bör denna handdukstork placeras på väggen med minst 600mm avstånd mellan golv och lägsta röret av handdukstorken. Klättra ej på handdukelementet.
- N** Advarsel: For å unngå skader på små barn, bør håndkjetørkeren monteres på veggens slik at avstanden mellom det laveste røret på håndkjetørkeren og gulvet er minst 60 centimeter. Håndkjetørkeren må ikke klatres i.
- DK** Advarsel. For at undgå at små børn kommer til skade, bør denne håndklædetørrer placeres på væggen, således at afstanden fra gulv til nederste rør er mindst 60 cm. Man må ikke klatre på håndklædetørreren.
- FI** Varoitus! Estääksesi pieniä lapsia satuttamasta itseään, etäisyys lattian ja pyyhekuivaimen alimman putken välillä tulee olla vähintään 600 mm. Kuivauspatteriin ei saa kiivetä.
- GB** In order to avoid a hazard for very young children, this appliance should be installed so that the lowest heated rail is at least 600mm above the floor. Do not climb on the towel rail.
- RU** Предупреждение. Во избежание того, чтобы маленькие дети не поранились, расстояние между полом и нижней горизонтальной трубы батареи должно быть не менее 600 мм. Висеть и лазать по батарее запрещено.

S

OBS: Alla infästningar i våtzon 1 och 2 ska tätas mot väggens eller golvet's tätskikt. Material för tätning ska fästa mot underlaget och vara vattenbeständigt, mögelresistent och åldringsbeständigt. Beroende av väggmaterial, skall metoden för väggmontering anpassas (Ev. förborring, plugg etc.).

Tala med Er återförsäljare.

Denna produkt är anpassad till Branschregler Säker Vatteninstallation. Leverantören garanterar produktens funktion om branschreglerna och produktens monteringsanvisning följs.

N

OBS! Husk at når du penetrerer en fuktspærre bør det anvendes riktig tetningsmasse.

Fremgangsmåten for montering på vegg/gulv (boring av hull, bruk av festepluggar etc.), må tilpasses vegg- eller gulvmaterialet. Kontakt din forhandler for nærmere opplysninger.

DK

OBS: Husk på, at når men gennembryder en fugtspærre, skal nødvendig tætningsmasse anvendes.

Afhængig af væg/gulvmaterialet skal metoden til væg/gulvmontering tilpasses denne (evt. forboring, rawplugs el. lign.). Hvis du er i tvivl, så henvend dig til din forhandler.

FI

HUOM: Jos pinnan kosteussuojaus rikotaan, on kohta tiivistettävä tarvittavalla massalla.

Kiinnitykseen käytettävät kiinnikkeet ja menetelmät vaihtelevat seinä - /lattiamateriaalista riippuen (poraus, tulpat ym.). Lisätietoja saatte jälleenmyyjältänne.

GB

Please note: When drilling into the wall/floor, please insure that you do not damage the damp proof course.

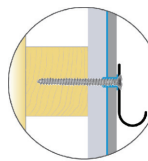
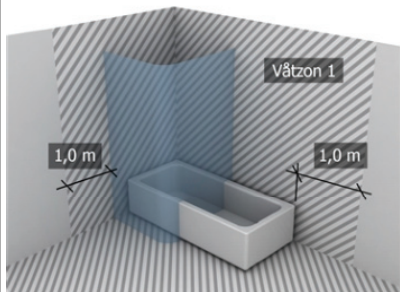
The method of wall mounting must be suited to the material of the wall (preboring, plugs etc.).

RU

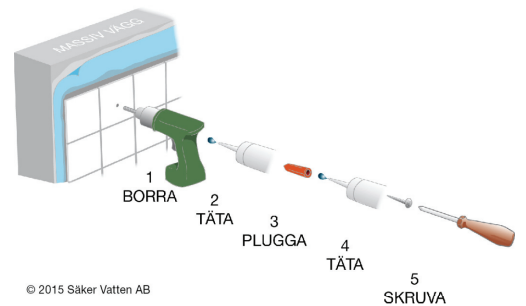
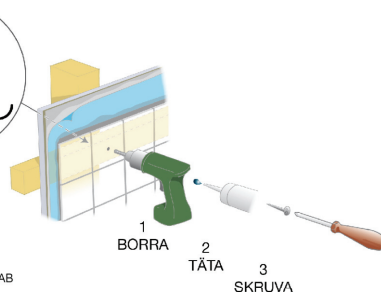
ВНИМ: Если водяная изоляция повреждена, ее следует восстановить покрыв нужной массой.

В зависимости от того, из какого материала изготовлена несущая стена / пол, при монтаже применяются различные способы (сверление, дюбеля). Дополнительные сведения Вы можете получить у продавца.

Skruvinfästningar i våtzon 1 ska göras i betong eller annan massiv konstruktion, träreglar, träkortlingar eller i konstruktion som är provad och godkänd för infästning, till exempel skivkonstruktion. Se exempel på godkända konstruktioner på säkervatten.se.

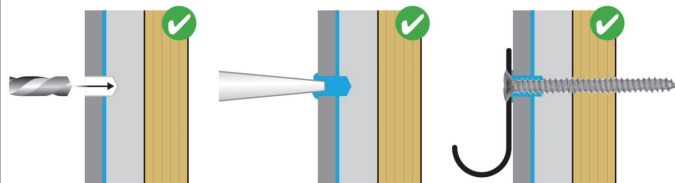


© 2015 Säker Vatten AB



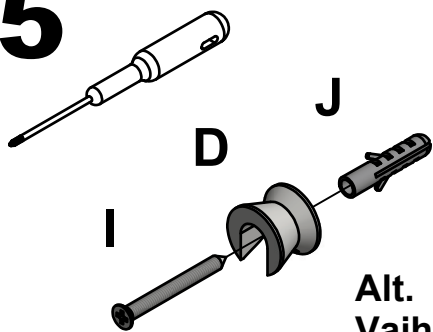
© 2015 Säker Vatten AB

SKRUVA

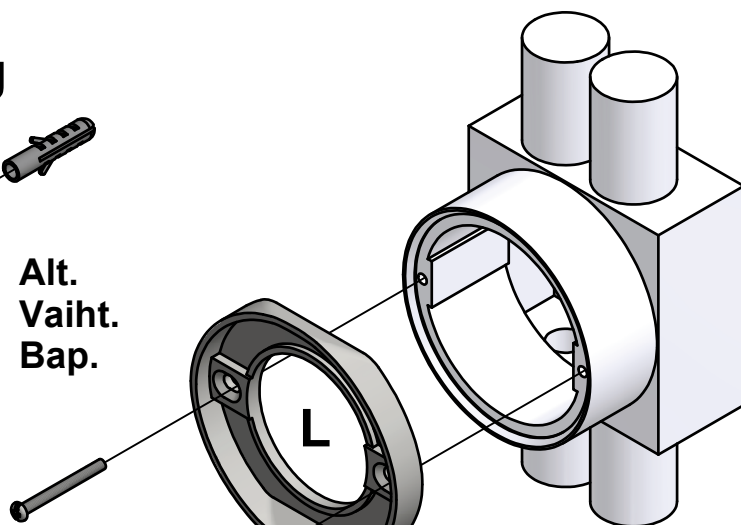


Provad och godkänd skivkonstruktion

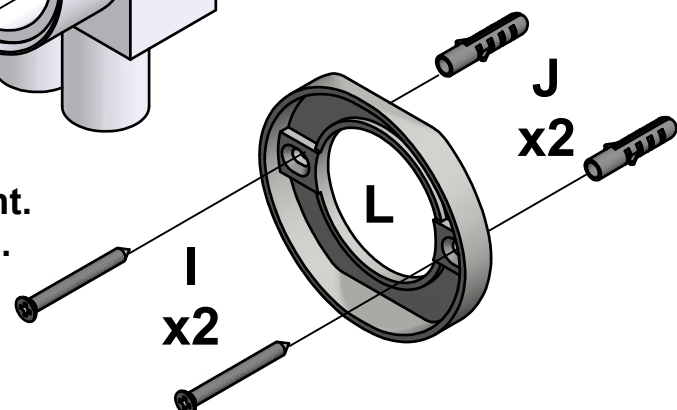
- Borra endast genom ytskikt och tätskikt.
- Fyll hålet med åldersbeständig tätningssassa.
- Skruven ska borra sig själv genom plywoodskivan.

5

Alt.
Vaiht.
Bap.



Alt.
Vaiht.
Bap.

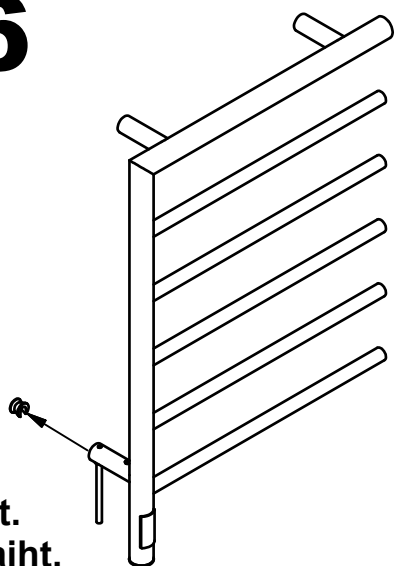


I
x2

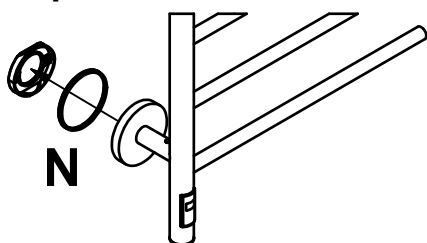
J
x2

Dold anslutning
Skjult tilkobling
Skjult tilslutning
Piiloliitännällä
Hidden connection
Со скрытым
подключением

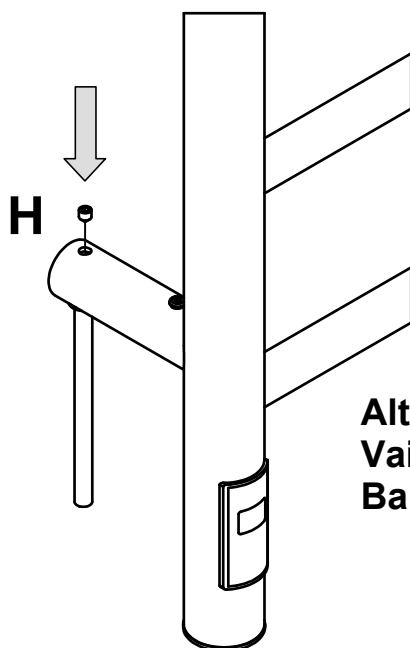
6



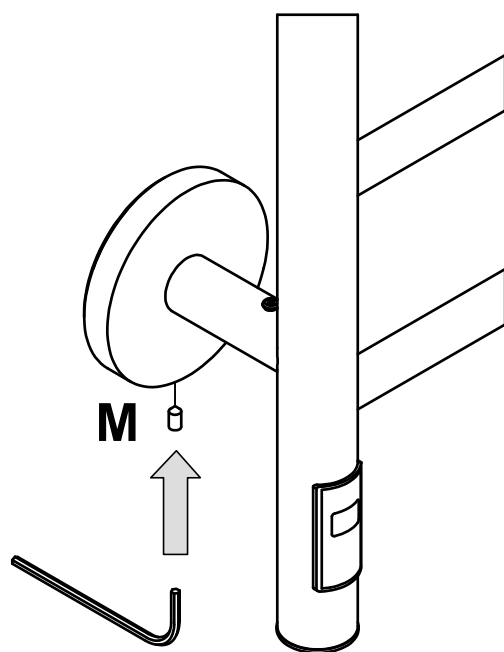
Alt.
Vaiht.
Bap.



7

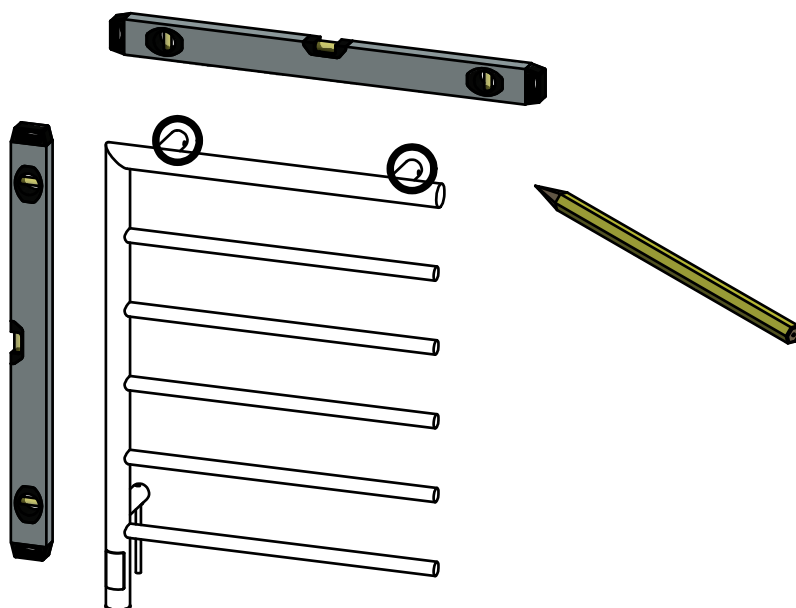


Alt.
Vaiht.
Bap.

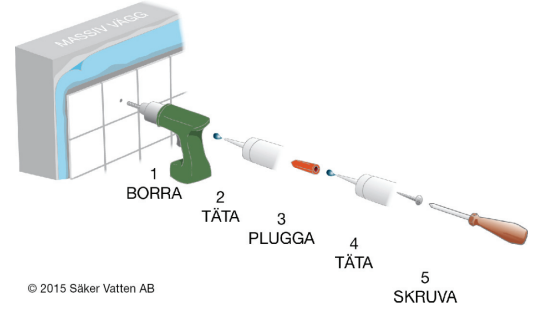
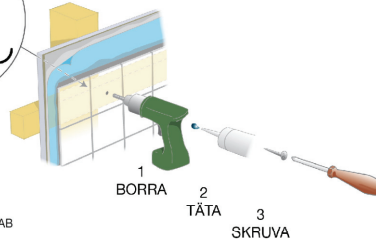
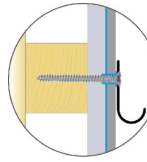
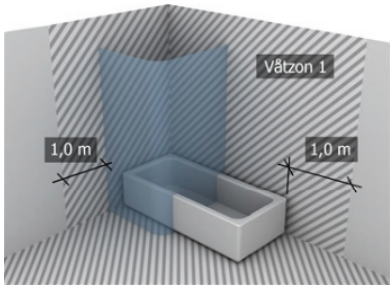


Dold anslutning
Skjult tilkobling
Skjult tilslutning
Piiloliitännällä
Hidden connection
Со скрытым
подключением

8

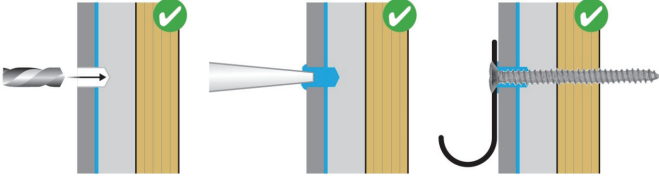


Skruvfästningar i våtzon 1 ska göras i betong eller annan massiv konstruktion, träreglar, träkortlingar eller i konstruktion som är provad och godkänd för infästning, till exempel skivkonstruktion. Se exempel på godkända konstruktioner på säkervatten.se.



© 2015 Säker Vatten AB

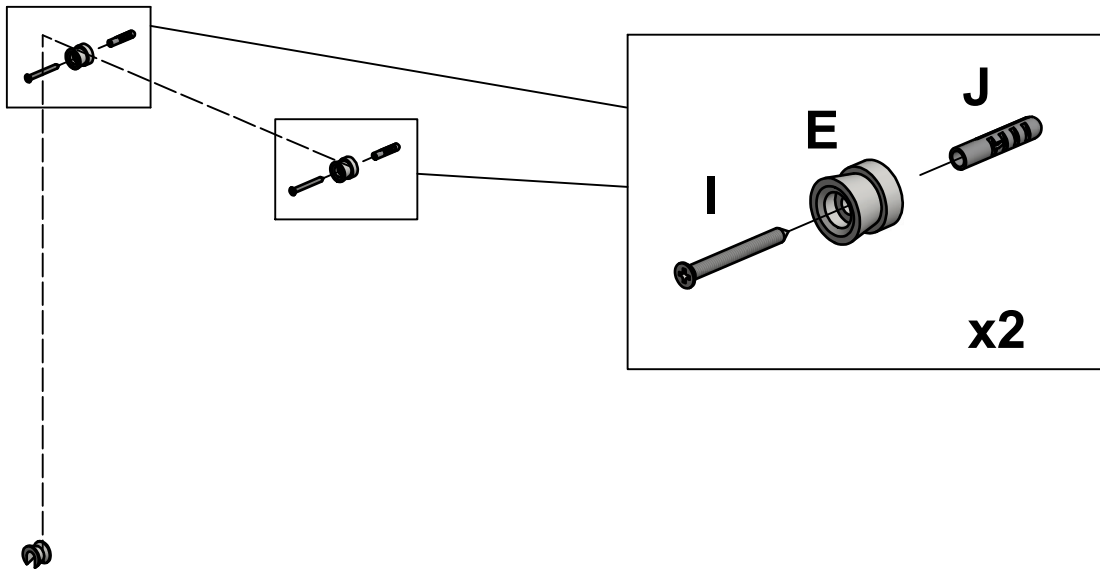
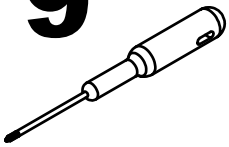
© 2015 Säker Vatten AB



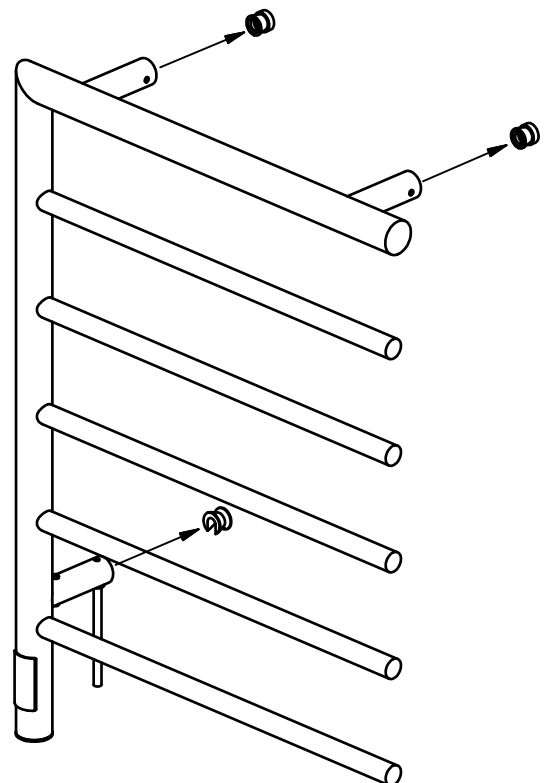
Provad och godkänd skivkonstruktion

- Borra endast genom ytskikt och tätskikt.
- Fyll hålet med åldersbeständig tätningsmassa.
- Skruven ska borra sig själv genom plywoodskivan.

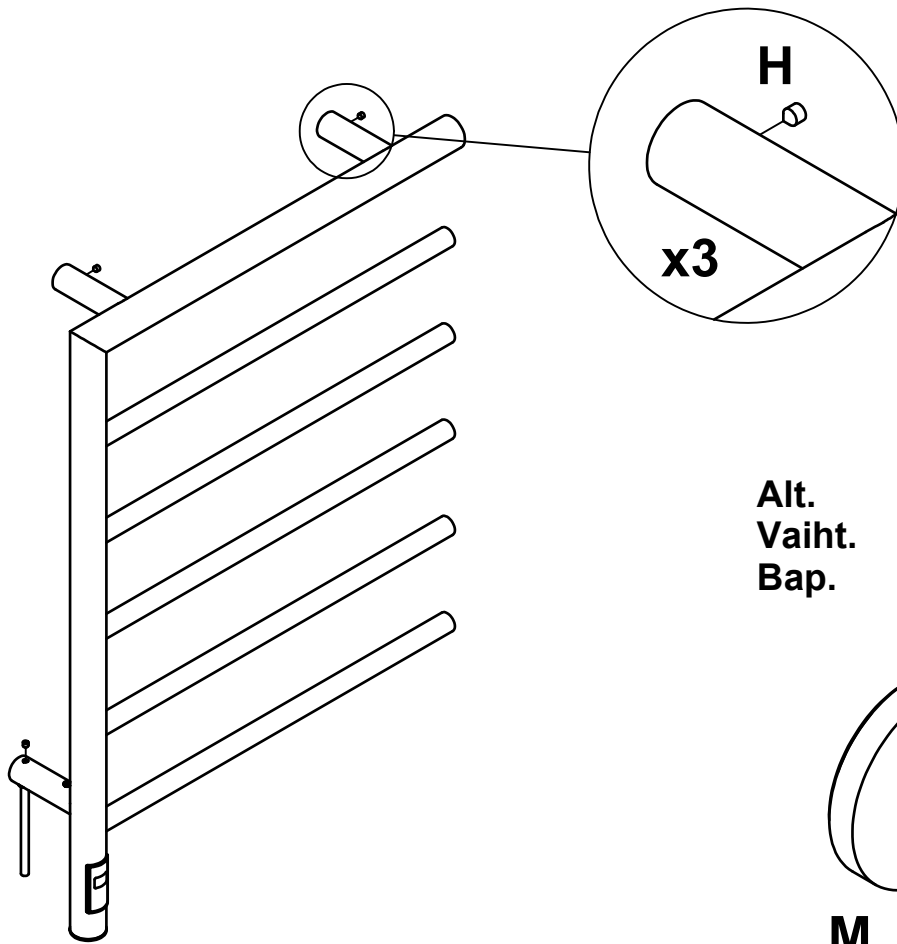
9



10

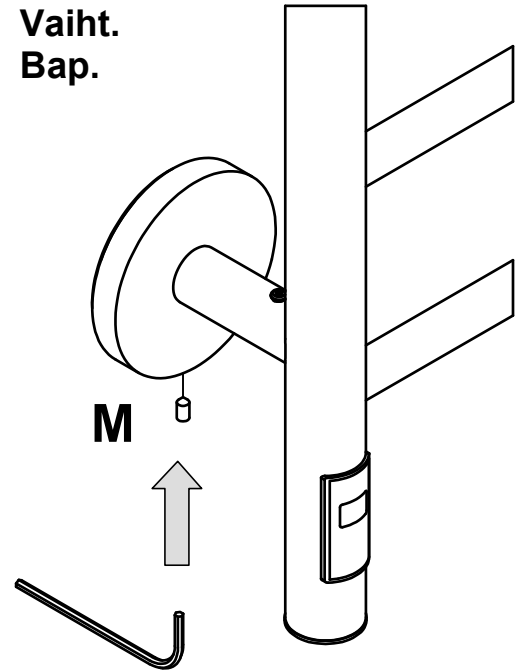


11

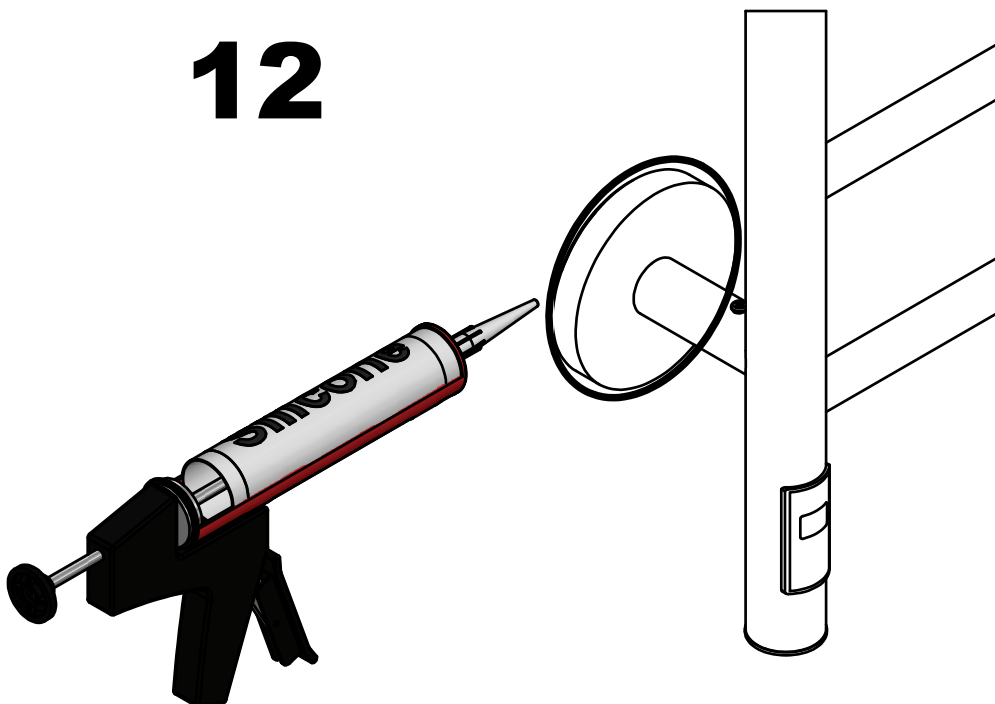


Dold anslutning
Skjult tilkobling
Skjult tilslutning
Piiloliitännällä
Hidden connection
Со скрытым
подключением

Alt.
Vaiht.
Bar.



12



S Bruksanvisning

On/Off

Trykk på knappen 1 gang, -- vises i displayen
Trykk på knappen 1 gang til, on vises i displayen



För att stänga av tryck på knappen en gång.

Boost

Engångstimer, ställbar mellan 1-12 timmar.

Tryck på knappen en gång, -- vises i displayen
Vrid vredet till önskat antal timmar (1-12) som man vill att handduktorken ska vara igång
Tryck på knappen en gång till för att bekräfta, tiden visas i displayen



Tiden räknar ner under användning, när tiden går ut stängs handduktorken av automatiskt.

För att stänga av den innan inställd tid har gått ut tryck på knappen en gång till.

Timer

Timer funktion, ställbar mellan 1-12 timmar. Funktionen upprepas var 24e timme.

Tryck på knappen en gång, -- vises i displayen
Vrid vredet till önskat antal timmar (1-12) som man vill att handduktorken ska vara igång.
Håll in knappen tills siffrorna blinkar, tiden visas i displayen



Tiden räknar ner under användning, när tiden går ut visas -- i displayen.

För att stänga av pågående värmning tryck på knappen en gång, -- i displayen visar att timern är aktiv och att handduktorken kommer att starta igen imorgon vid samma tid.

För att stänga av timer funktionen helt tryck på knappen två gånger.

N Bruksanvisning

On/Off

Tryck på knappen en gång, -- vises i displayen.
Tryck på knappen en gång til, on vises i displayen.



For å stenge av, trykk på knappen en gang.

Boost

Engangstimer, går å stille mellom 1-12 timer.

Trykk på knappen en gang, -- vises i displayen.
Vri vredet til ønsket antall timer (1-12), som man vil at håndkjetørkeren skal være på.
Trykk på knappen en gang til for å bekrefte, tiden vises i displayen.



Tiden regner ned under bruk, når tiden er ute, stenges den automatisk av.

For å stenge innen tiden er ute, trykk på knappen en gang til.

Timer

Timer funksjon, kan stilles mellom 1-12 timer. Funksjonen gjentas hver 24 time.

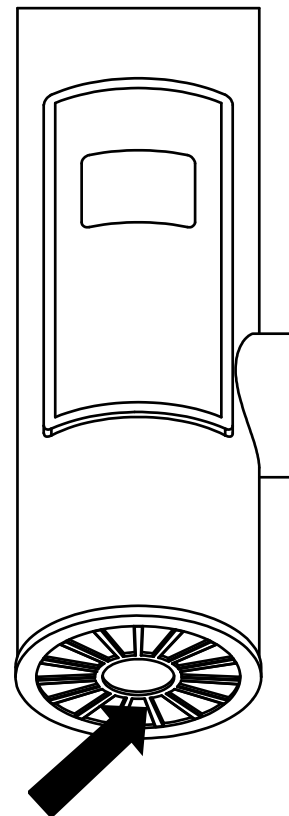
Trykk på knappen en gang, -- vises i displayen.
Vrid vredet til ønsket antall timer (1-12) som man vil at tørkeren skal være igang.
Hold knappen inne, til tallene blinker, tiden vises i displayen.



Tiden regner ned under bruk, når tiden går ut, vises -- i displayen.

For å stenge av pågående, trykk på knappen en gang, -- vises i displayen, Viser samtidig at timer er aktiv, og at håndkjetørkeren, kommer til å starte igjen imorgen ved samme tid.

For å stenge av timer funksjonen helt, trykk på knappen to ganger.



DK Brugsanvisning

On/Off

Tryk 1 gang på knappen, -- vises i displayet.
Tryk 1 gang til på knappen til "on" vises i displayet.



For at slukke tryk 1 gang på knappen.

Boost

Engangstimer, stilbar mellem 1-12 timer.

Tryk 1 gang på knappen, -- vises i displayet
Drej knappen til ønsket antal timer (1-12), som man vil at håndklædetørreren skal være igang.
Tryk 1 ekstra gang på knappen for at bekræfte, tiden vises i displayet.



Tiden tæller ned under brug, når tiden løber ud, slukkes håndklædetørreren automatisk.

For at slukke den inden udløb af indstillet tid, tryk endnu engang på knappen.

Timer

Timer funktion, stilbar mellem 1-12 timer. Funktionen gentages hver 24. time.

Tryk 1 gang på knappen, -- vises i displayet.
Drej knappen til ønsket antale timer (1-12) som man ønsker at håndklædetørreren skal være igang.
Hold knappen inde til cifrene blinker, tiden vises i displayet.



Tiden tæller ned under brug, når tiden er løbet ud vises -- i displayet.

For at slukke for igangværende opvarmning, tryk en gang på knappen, -- i displayet viser at timeren er aktiv og at håndklædetørreren starter igen næste dag ved samme tid.

For at slukke for timer funktionen tryk 2 gange på knappen.

FI Käyttöohje

On/Off

Paina nappia kerran, näytöllä näkyy --.
Paina nappia toisen kerran, näytöllä näkyy 'on'.



Sulje painamalla vielä kerran.

Tehostus

Kerta-ajastus, säädettävissä 1-12 tuntia.

Paina nappia kerran, näytöllä näkyy --.
Käännä säädin haluttuun tuntimäärään (1-12), pyyhekuivain on päällä tämän ajan.
Paina nappia vielä kerran vahvistaaksesi valinnan, aika näytetään näytöllä.



Kun valittu aika on kulunut, sammuu pyyhekuivain automaattisesti.

Mikäli haluat sammuttaa kuivaimen ennen valittua aikaa, paina nappia vielä kerran.

Ajastin

Ajastintoiminto, säädettävissä 1-12 tuntia. Toiminto toistetaan 24:n tunnin välein.

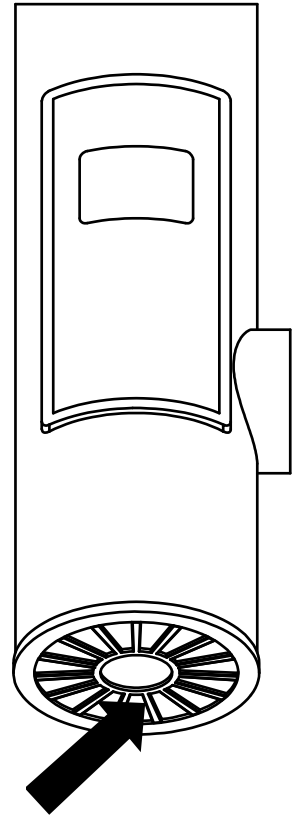
Paina nappia kerran, näytöllä näkyy --.
Käännä säädin haluttuun tuntimäärään (1-12), pyyhekuivain on päällä tämän ajan.
Paina nappia kunnes numerot näytöllä vilkkuvat, aika näytetään näytöllä.



Kun valittu aika on kulunut, näytöllä näkyy --.

Mikäli haluat sammuttaa lämmityksen, paina nappia kerran. Näytöllä näkyy --, mikä tarkoittaa että ajastin on aktiivinen ja pyyhekuivin käynnistyy jälleen seuraavana päivänä samaan aikaan.

Mikäli haluat sammuttaa ajastintoiminnon kokonaan, paina nappia kaksi kertaa.



GB Operating instructions

On/Off

Press the button once, -- is shown in the display
Press the button once again, "on" is shown in the display



To switch it off, press the button once.

Boost

One-time timer, adjustable between 1-12 hours.

Press the button once, -- is shown in the display.
Turn the handle to required hours (1-12) which the towel rail should be on.
Press the button once again to confirm, the time is shown in the display.



The timer counts down during use, and the towel rail is switched off automatically when the time goes out.

In order to switch it off before the time has run out, please press the button once again.

Timer

Timer function, adjustable between 1-12 hours. This function is repeated every 24 hours.

Press the button once, -- is shown in the display.
Turn the handle to required hours (1-12) which the towel rail should be on.
Press the button until the figures are flashing, the time is shown in the display.



The timer counts down during use, and -- is shown in the display when the time goes out.

In order to switch off ongoing heating press the button once, -- in the display shows that the timer is active and the towel rail will start again tomorrow at the same time.

In order to switch off the timer function completely please press the button twice.

RU Инструкция по эксплуатации

On/Off

Нажмите кнопку один раз, на дисплее появится --.
Нажмите кнопку во второй раз, отобразится «он».



Нажмите еще раз, чтобы выключить.

Усиление

Одноразовая функция, работающая в течение 1-12 часов.

Нажмите кнопку один раз, на дисплее появится --.
Поверните регулятор в определенное положение времени (1-12), полотенцесушитель включен в это время.

Нажмите кнопку еще раз, чтобы подтвердить выбор, время отображается на экране.



Когда выбранное время истекло, полотенцесушитель автоматически отключается.

Если вы хотите отключить полотенцесушитель до выбранного времени, нажмите кнопку еще раз.

Таймер

Функция таймера, регулируемая в течение от 1 до 12 часов. Функция повторяется каждые 24 часа.

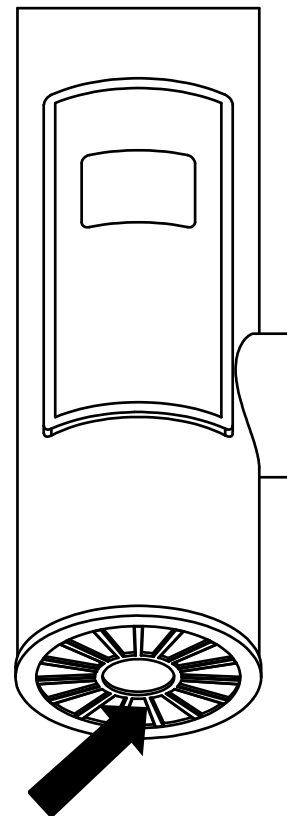
Нажмите кнопку один раз, на дисплее появится --.
Поверните регулятор в определенное положение времени (1-12), полотенцесушитель включен в это время.

Нажмите кнопку до тех пор, пока не будут мигать цифры на дисплее, время отображается на экране. По истечении выбранного времени на дисплее отображается --.



Если вы хотите отключить нагрев, нажмите кнопку один раз. На экране отображается --, что означает, что таймер активен, а полотенцесушитель включится снова на следующий день в это же время.

Чтобы полностью отключить функцию таймера, дважды нажмите кнопку.



S Skötselråd

Innan du utför underhåll, stäng alltid av handdukselementet.

Rengör produkten med en torr eller fuktig trasa. Använd en mycket liten mängd rengöringsmedel som inte innehåller lösningsmedel eller slipmedel. Kromade, färgade, eller metallytor skadas lätt av syra, stålull och rengöringsmedel med ammoniak eller slipmedel.

N Behandlingsråd

Innen du underholder produktet, steng alltid av håndkleelementet.

Rengør produktet med halvtørr klut. Du kan bruke en liten mengde vaskemiddel, som ikke inneholder løsning-eller slipemiddel. Forkrommede, malte eller rene metallflater skades lett av syre, stålull og rengjøringsmidler som inneholder amoniakk eller slipemidler.

DK Rengøring- og vedligeholdelse

Før du udfører vedligeholdelse, skal du altid slå håndklædeelementet fra.

Rengør produktet med en tør eller fugtig klud. Brug en meget lille mængde rengøringsmiddel, som ikke indeholder opløsningsmidler eller slibemidler. Kromaterede og farvede metaldele kan let blive skadet af syre, ståluld og rengøringsmidler med amoniak eller slipemiddel.

FI Hoito-ohje

Sulje pyyhekuivain puhdistuksen ajaksi.

Puhdista tuote kuivalla tai kostealla liinalla. Käytä ainoastaan pieni määrä mietoa puhdistusainetta joka ei sisällä liuotainaineita tai hankaavia ainesosia. Kromatuille, värjätyille tai metallipinnoille ei tule käyttää hankausaineita, muita hiovia aineita, happoja tai ammoniakkia sisältäviä aineita.

GB Maintenance

Before performing maintenance, always unplug the unit from the mains system.

Clean the product with a dry or damp cloth. If necessary, use a very small amount of detergent, ensuring that it contains no solvents or abrasives. Avoid scouring powder or cleansers that contain abrasives, acid or ammonia.

RU Инструкции по уходу

Выключите полотенцесушитель во время уборки.

Протирайте изделие сухой или влажной тканью. Используйте только небольшое количество мягкого моющего средства, которое не содержит растворители или абразивные компоненты. Для чистки хромированных, окрашенных или металлических поверхностей нельзя использовать моющие средства, содержащие абразивные частицы, кислоту или аммиак.



S

Korrekt återvinning av elektroniska produkter:

Den överkorsade soptunnan visar att produkten är en elektronisk enhet och omfattas av EU-direktivet 2002/96/EG samt EU:s direktiv om avfall från elektriska och elektroniska apparater (WEEE). Dessa produkter ska alltså kasseras separat i EU-länderna. Svedbergs uppmanar dig att minimera möjliga effekter av avfall på miljö och människors hälsa även utanför Europeiska unionen, genom att följa lokala avfallsbestämmelser och, då det är möjligt, utnyttja särskild insamling av elektronisk utrustning.

N

Riktig gjenvinning av elektroniske varer:

Den overkryssede søppeldunken viser at varen er en elektronisk enhet og skal behandles etter EU-direktivet 2002/96/EG og EU:s direktiv om avfall av elektriske og elektroniske apparater. (WEEE). Disse varer skal derfor kastes separat i EU-land. Svedbergs oppfordrer deg å minimere mulige effekter av avfall på miljø og menneskers helse også utenfor EU, gjennom å følge de lokale avfallsbestemmelsene og der det er mulig å benytte spesiell innsamling av elektronisk utstyr.

DK

Korrekt genbrug af elektroniske produkter:

Den overkrydsede affaldsspand betyder, at produktet er en elektronisk enhed og omfattes af EU-direktivet 2002/96/EG samt EU's direktiv om affald fra elektriske og elektroniske apparater (WEEE). Disse produkter skal altså kasseres separat i EU-landene. Svedbergs opfordrer dig til at minimere mulige effekter af affald på miljø og menneskers helbred også udenfor den europæiske union ved at følge lokale affaldsbestemmelser og, hvis muligt, udnytte indsamling af elektronisk udrustning.

FI

Sähkölaitteiden oikea kierrätys:

Kuva yliruksatusta jätteastiasta osoittaa, että tuote on sähkölaite ja sitä koskee EU-direktiivi 2002/96/EG sekä EU:n direktiivi sähkö- ja elektroniikkalaiteromusta (WEEE). Nämä tuotteet on siis hävitettävä erikseen EU-maissa. Svedbergs kehottaa sinua minimoimaan mahdolliset ympäristöhaitat ja terveysriskit myös Euroopan Unionin ulkopuolella noudattamalla paikallisia jätteitä koskevia säädöksiä ja hyödyntämään mahdollisuuksien mukaan erityisiä elektroniikan keräyspisteitä.

GB

Correct disposal of Electrical products:

This symbol indicates that this product should not be disposed of with other household waste throughout the EU. To prevent possible harm to the environment or human health from uncontrolled waste disposal, always dispose of unwanted electrical items responsibly at official municipal waste disposal and recycling sites.

RU

Правильная утилизация электрооборудования:

Рисунок с обозначением перечеркнутого мусорного бака означает, что изделие является электрическим устройством и подчиняется Директивам 2002/96/EG и ЕС об утилизации электрического и электронного оборудования (WEEE). Svedbergs предлагает вам свести к минимуму потенциальные негативные воздействия на окружающую среду и риску здоровью также за пределами Европейского союза, соблюдая местные законы об утилизации и используя имеющиеся возможности для сбора отходов электрических и электронных компонентов.

SVEDBERGS®

Rev. no. 2017-12-06