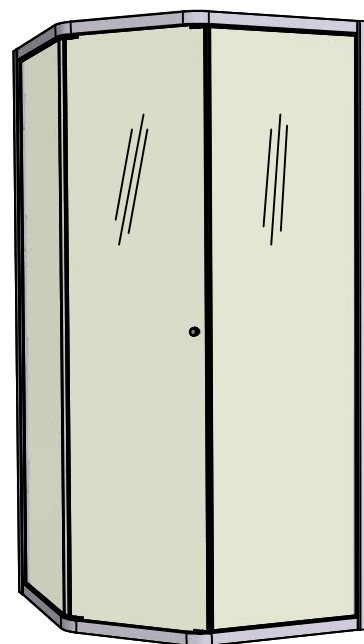


SVEDBERGS®

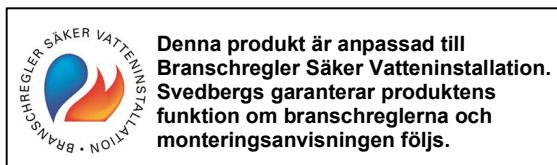
S N DK FI GB RU

Monteringsanvisning Ritual Hörndusch
Monteringsveiledning Ritual Hjørnedusj
Monteringsvejledning Ritual Bruseafskærmning
Asennusohje Ritual Suihkukulma
Assembly instruction Ritual Corner shower
Инструкция по монтажу Ritual Душевой уголок

Sid / page 2	Förpackningens innehåll / Pakkens innehold / Pakkens indhold / Pakkauksen sisältö / Contents of package / содержимое упаковки
Sid / page 3	Måttskiss / Målskisse / Målskitse / Mittapiirros / Measurement diagram / Эскиз в масштабе
Sid / page 4 - 11	Monteringsanvisning / Monteringsveiledning / Monteringsvejledning / Asennusohje / Assembly instruction / Инструкция по монтажу
Sid / page 12	Skötselråd / Behandlingsråd / Rengøring- og vedligeholdelse / Hoito-ohje / Maintenance advice / Инструкции по уходу



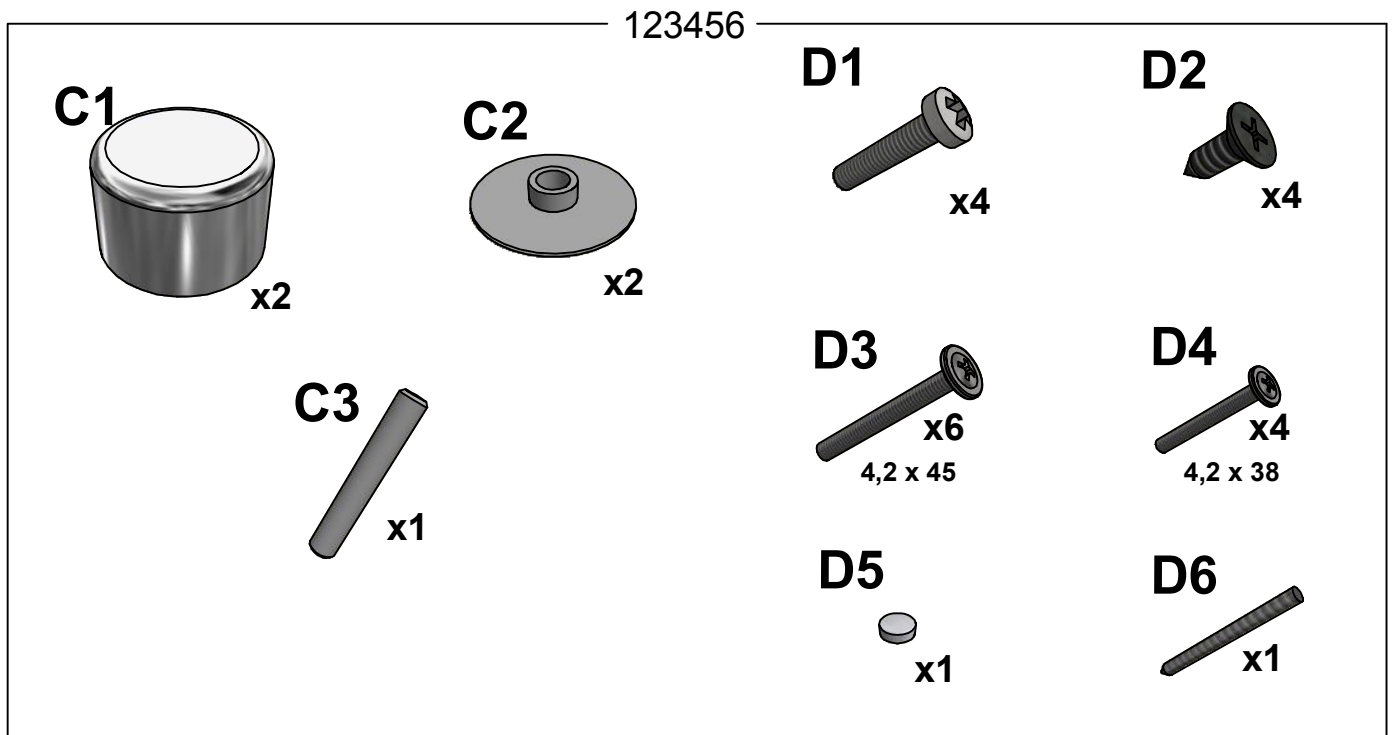
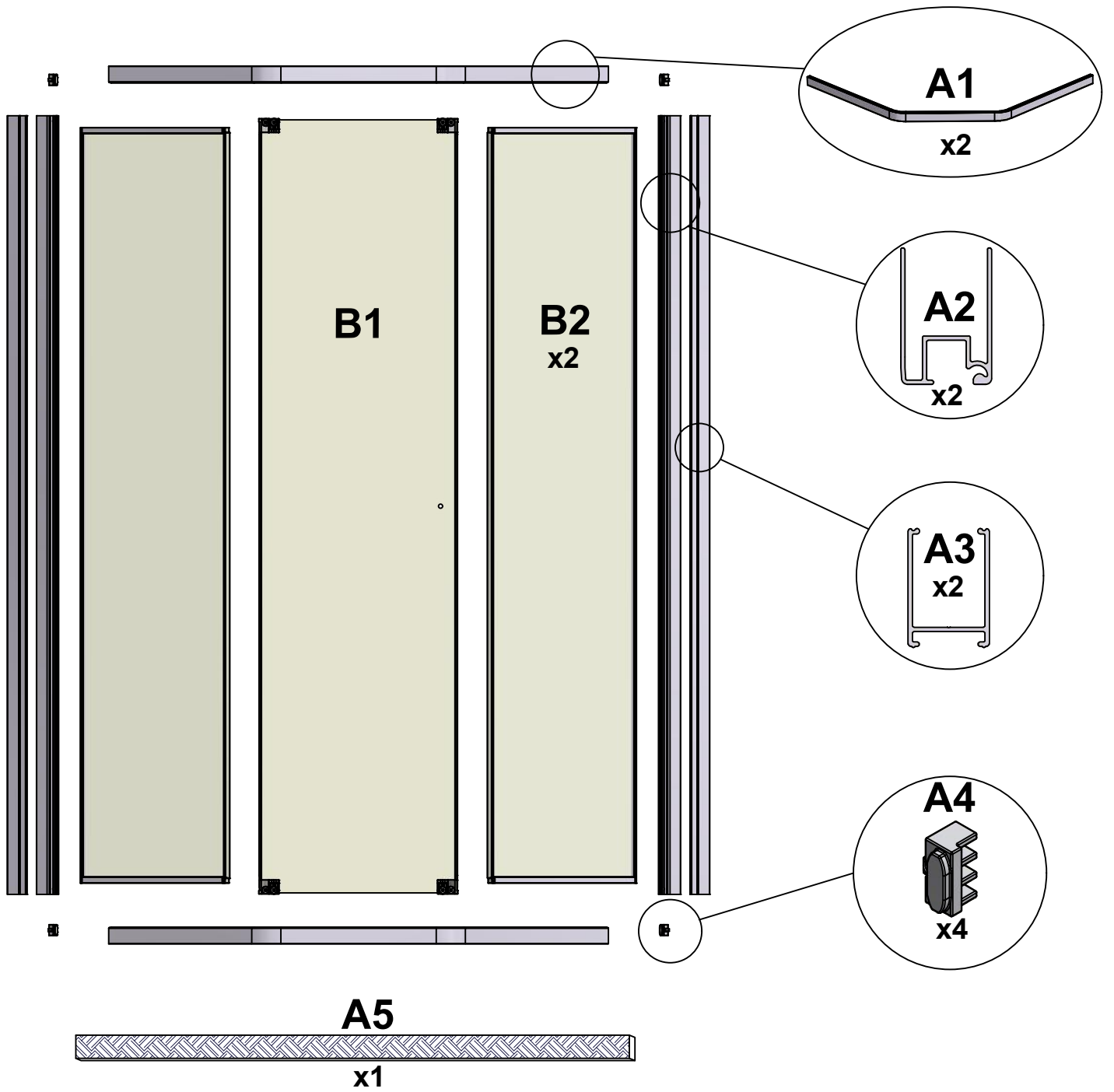
80x90 90x90



- S** Vid hantering av glas, använd skyddsglasögon och skyddshandskar.
- N** Ved håndtering av glass, bruk beskyttelsesbriller og handsker.
- DK** Ved håndtering af glas, anvend beskyttelsesbriller & beskytteshandsker.
- FI** Käytä suojahansikkaita ja suojalaseja käsitellessäsi lasia.
- GB** When handling glass, use eye protectors and gloves for protection.
- RU** При работе с стеклом используйте защитные очки и перчатки.

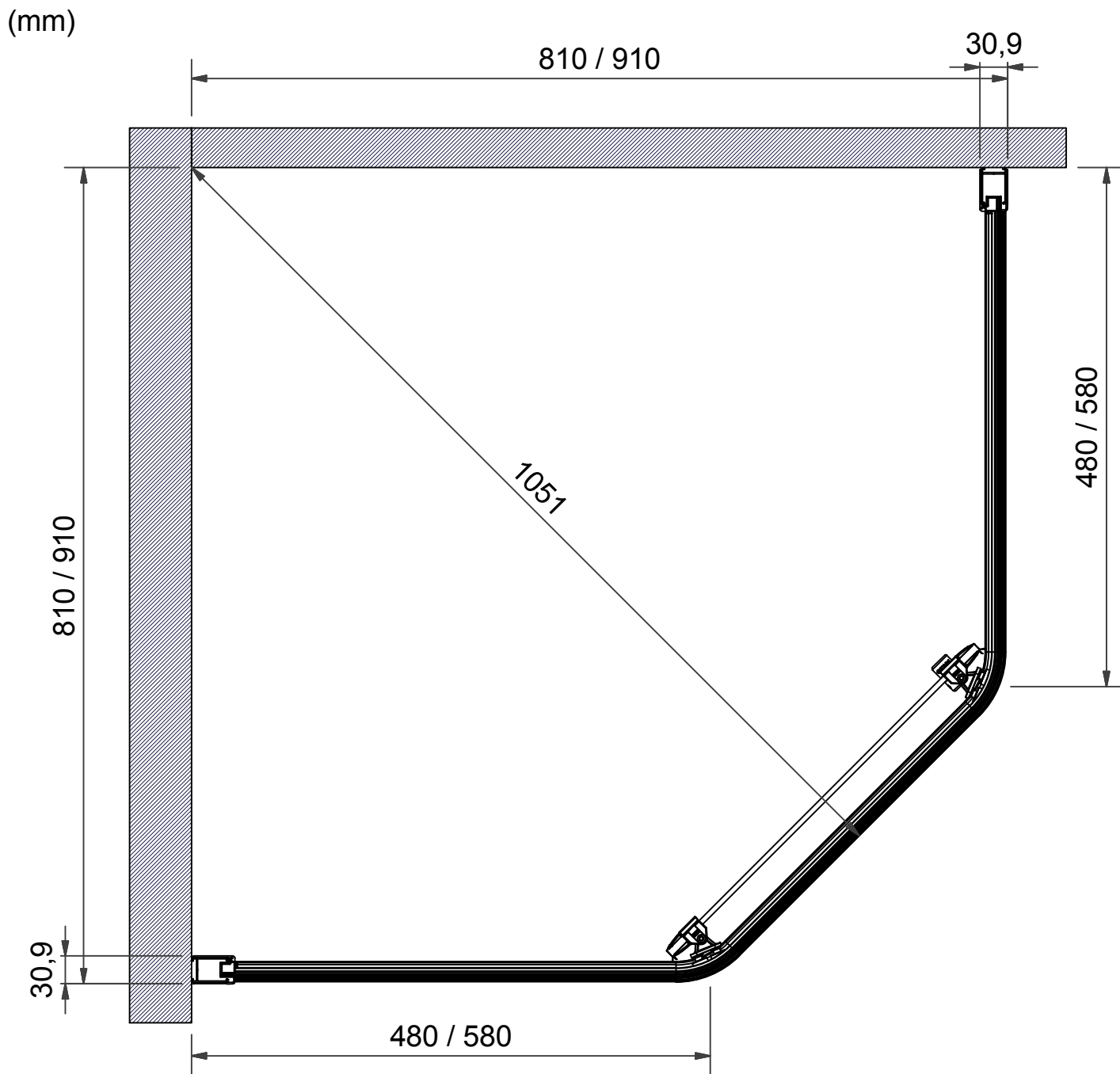
SVEDBERGS®

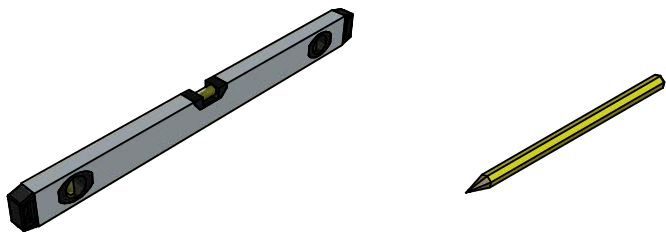
Svedbergs i Dalstorp AB, Verkstadsvägen 1, 514 63 Dalstorp, SWEDEN
0321-53 30 00, kundtjanst@svedbergs.se, info@svedbergs.se
www.svedbergs.se, www.svedbergs.no, www.svedbergs.dk, www.svedbergs.fi, www.svedbergs.com



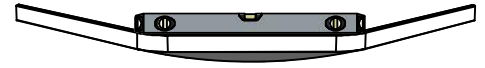
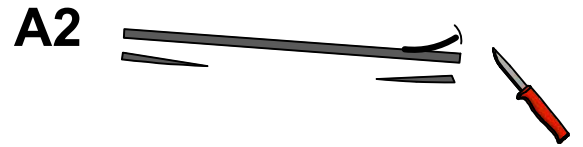
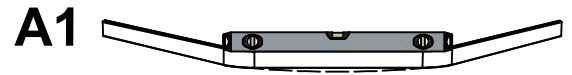
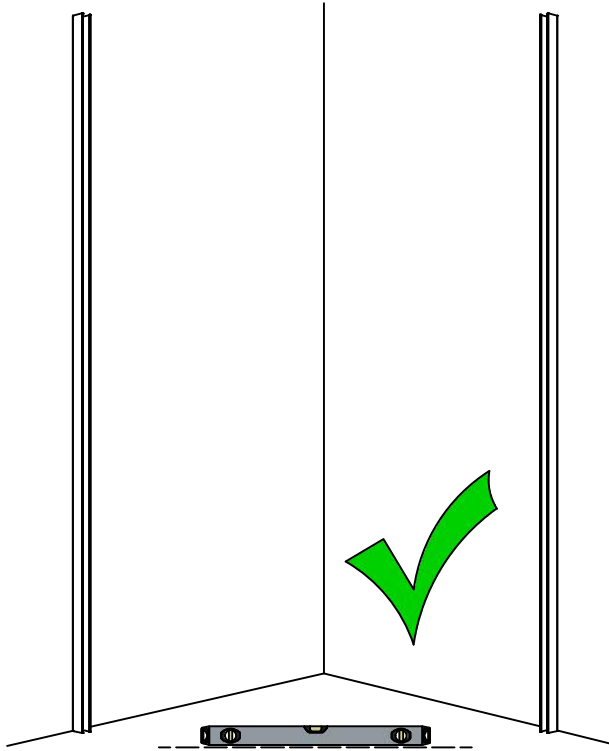
S OBS! Måttskissen är till för att visa vilket utrymme duschen kräver. Den är inte till för kakelvägledning.

GB NOTE! Measurement diagram is to show what space the shower requires. It is not meant for tile guidance.

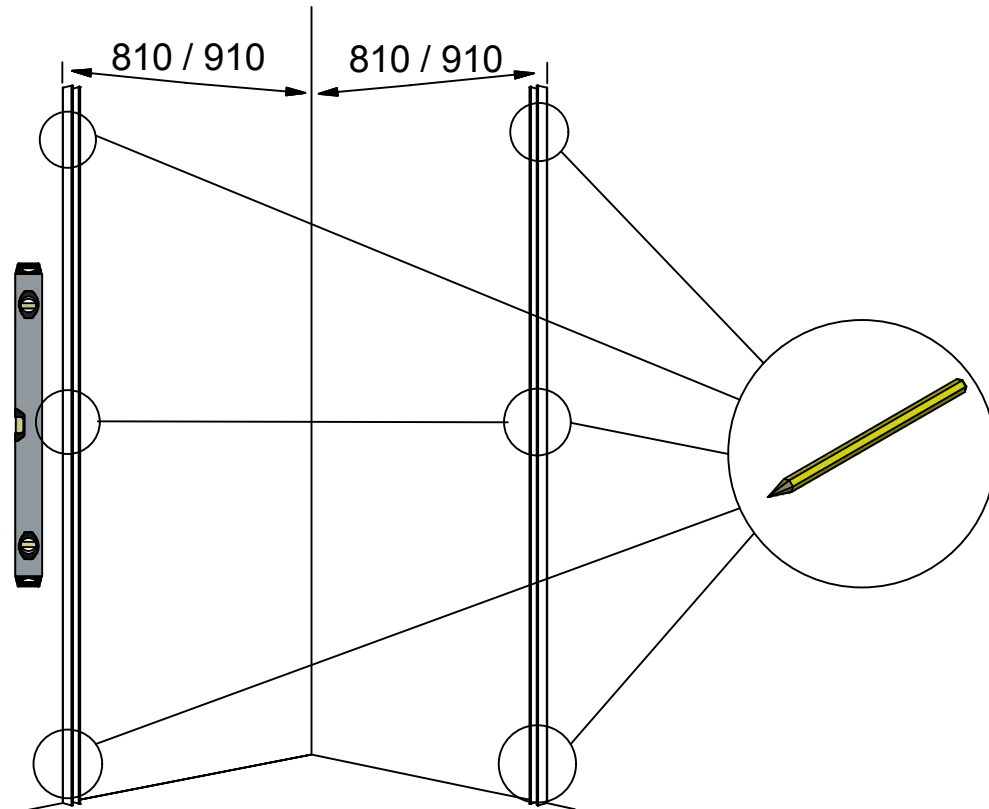




1



2



S

OBS: Alla infästningar i våtzon 1 och 2 ska tätas mot väggens eller golvet tätskikt. Material för tätning ska fästa mot underlaget och vara vattenbeständigt, mögelresistent och åldringsbeständigt. Beroende av väggmaterial, skall metoden för väggmontering anpassas (Ev. förborring, plugg etc.).

Tala med Er återförsäljare.

Denna produkt är anpassad till Branschregler Säker Vatteninstallation.

Leverantören garanterar produktens funktion om branschreglerna och produktens monteringsanvisning följs.

N

OBS: Tenk på at når du penetrerer en fuktspærre bør riktig tetningsmasse anvendes.

Fremgangsmåten for montering på vegg (boring av hull, bruk av festepluggar etc.), må tilpasses veggens konstruksjon. Kontakt din forhandler for nærmere opplysninger.

DK

OBS: Husk på, at når men gennembryder en fugtspærre, skal nødvendig tetningsmasse anvendes.

Afhængig af vægmaterial skal metoden til vægmontering tilpasses denne (evt. forboring, rawplugs el. lign.). Hvis du er i tvivl, så henvend dig til din forhandler.

FI

HUOM: Jos etulevyn pinnan kosteussuojaus rikotaan, on kohta tiivistettävä tarvittavalla massalla.

Kiinnitykseen käytettävät kiinnikkeet ja menetelmät vaihtelevat seinämateriaalista riippuen (poraus, tulpat ym.). Lisätietoja saatte jälleenmyyjältäne.

GB

Please note: When drilling into the wall/floor, please insure that you do not damage the damp proof course.

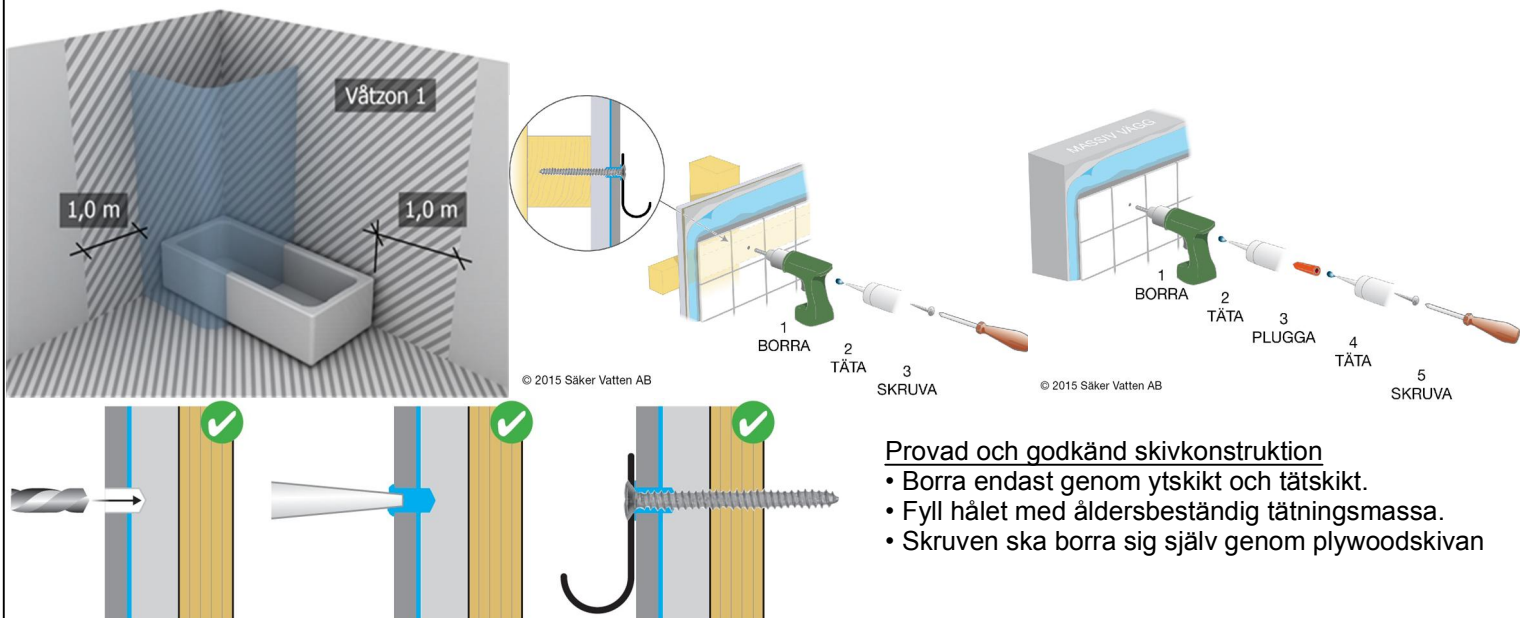
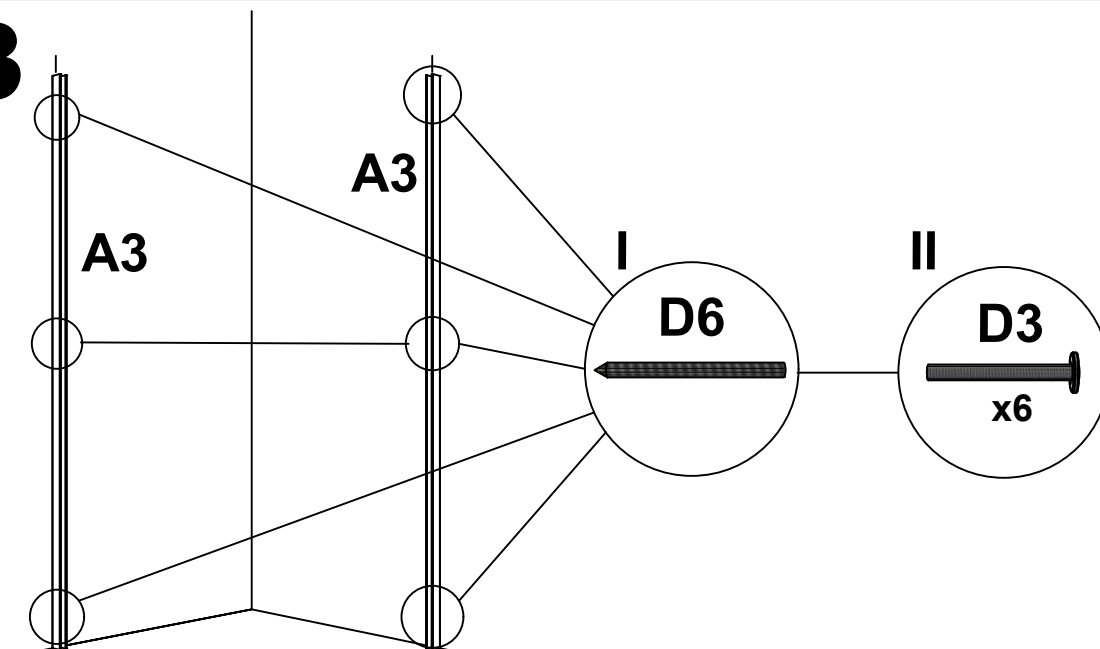
The method of wall mounting must be suited to the material of the wall (preboring, plugs etc.).

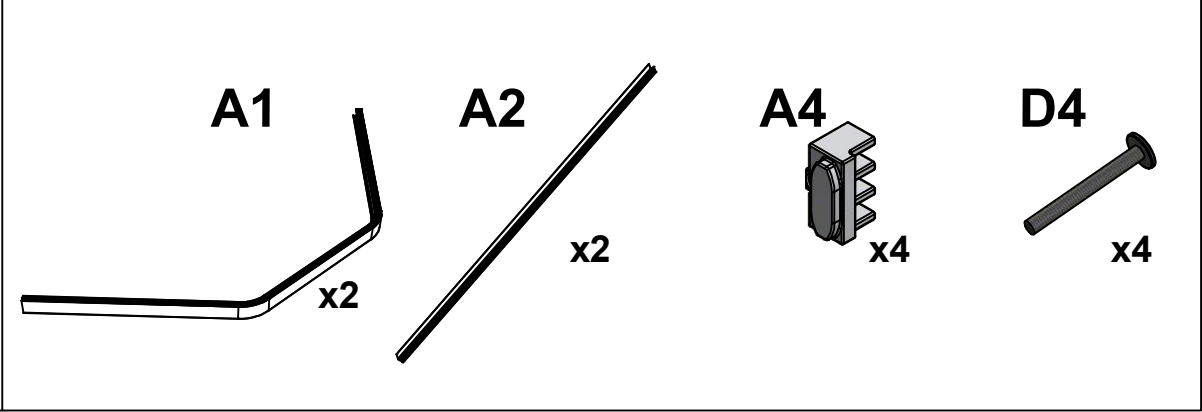
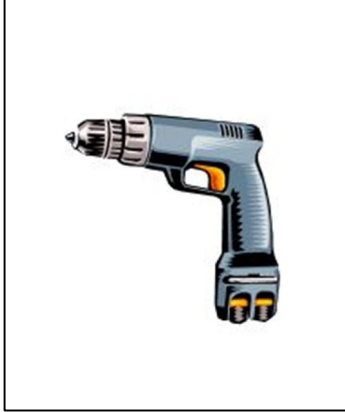
RU

ВНИМ: Если водяная изоляция панели повреждена, ее следует восстановить покрыв нужной массой.

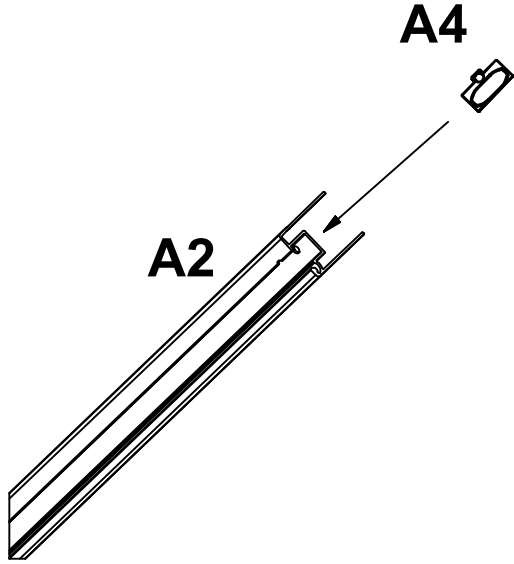
В зависимости от того, из какого материала изготовлена несущая стена, при монтаже применяются различные способы (сверление, дюбеля). Дополнительные сведения Вы можете получить у продавца.

Skruvinfästningar i våtzon 1 ska göras i betong eller annan massiv konstruktion, träreglar, träkortlingar eller i konstruktion som är provad och godkänd för infästning, till exempel skivkonstruktion. Se exempel på godkända konstruktioner på säkervatten.se.

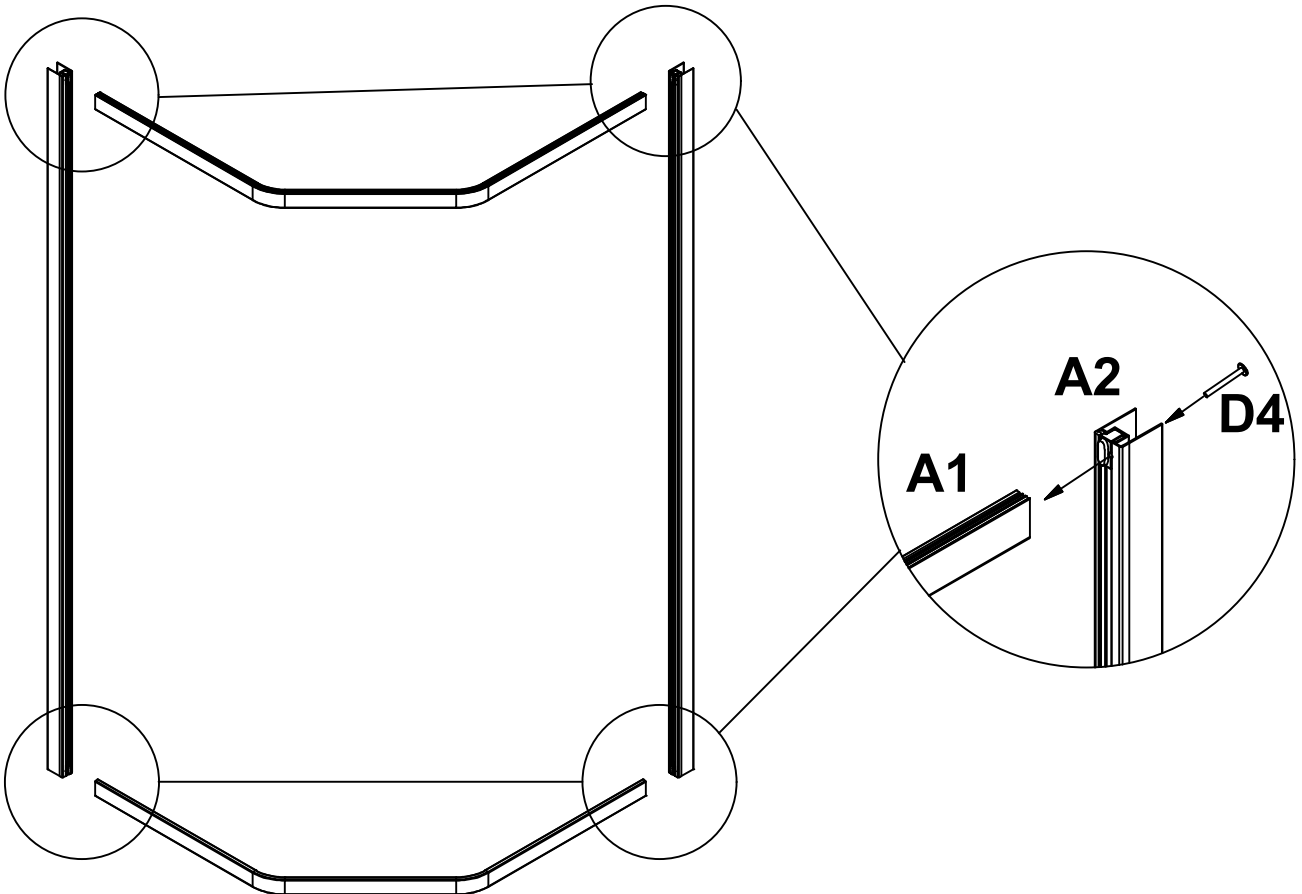
**3**



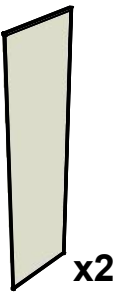
4



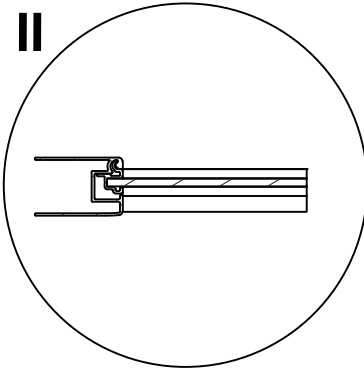
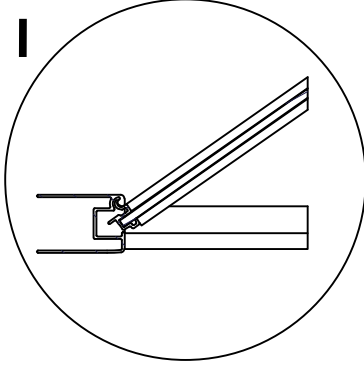
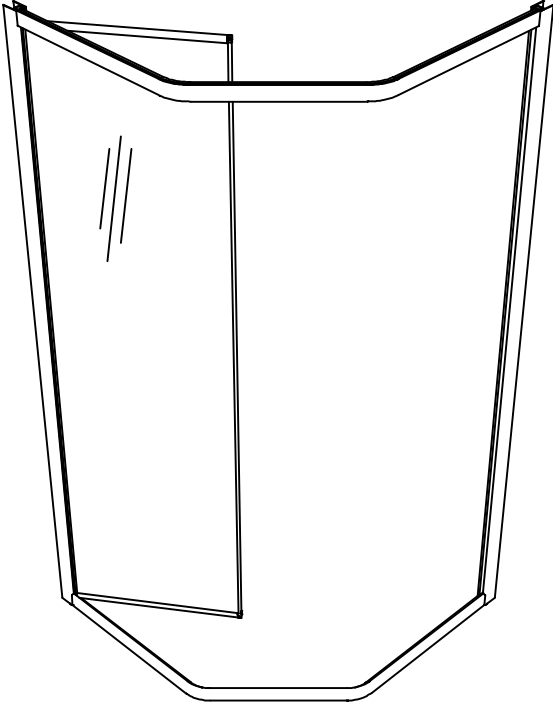
5



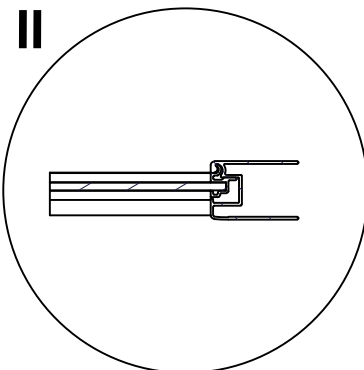
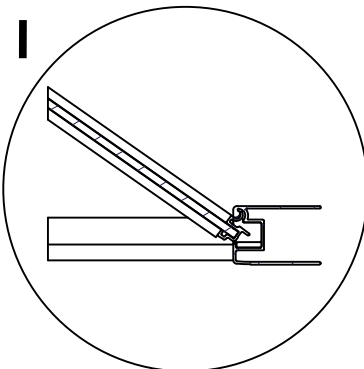
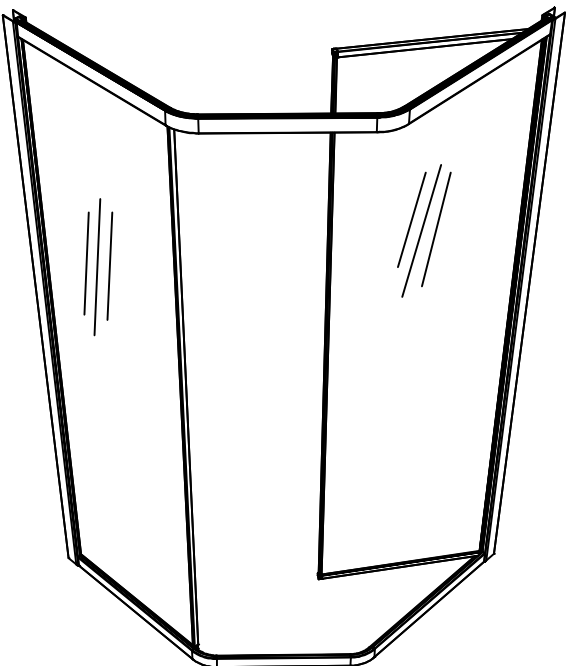
B2



6



7





D6



x1

D2



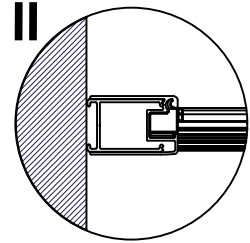
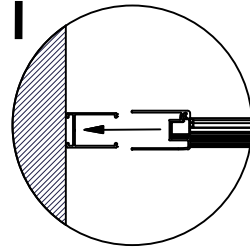
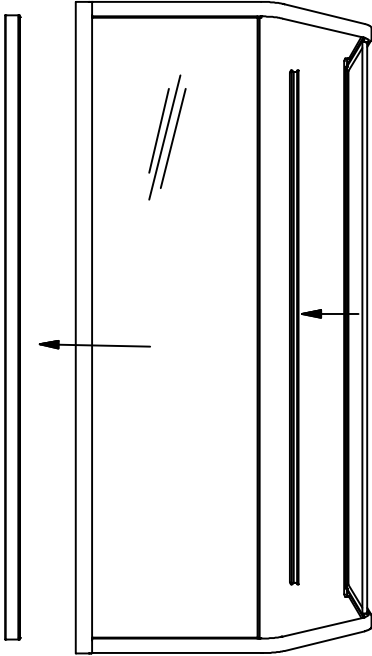
x4

D5

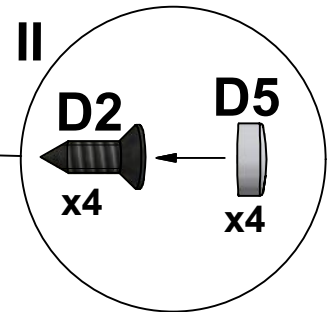
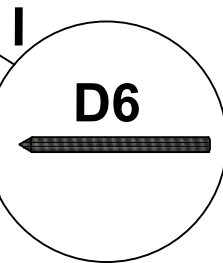
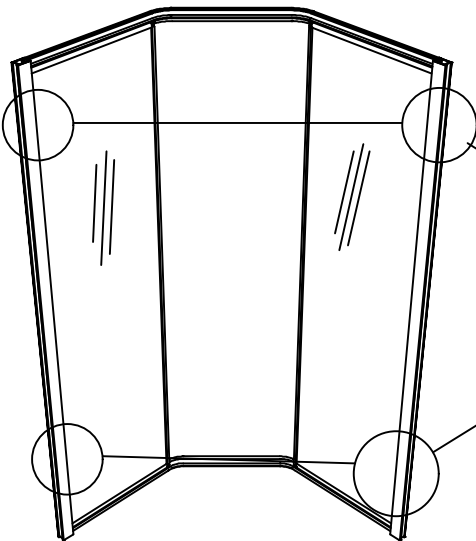


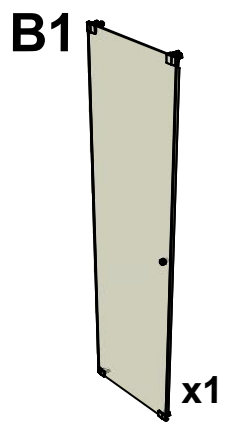
x4

8

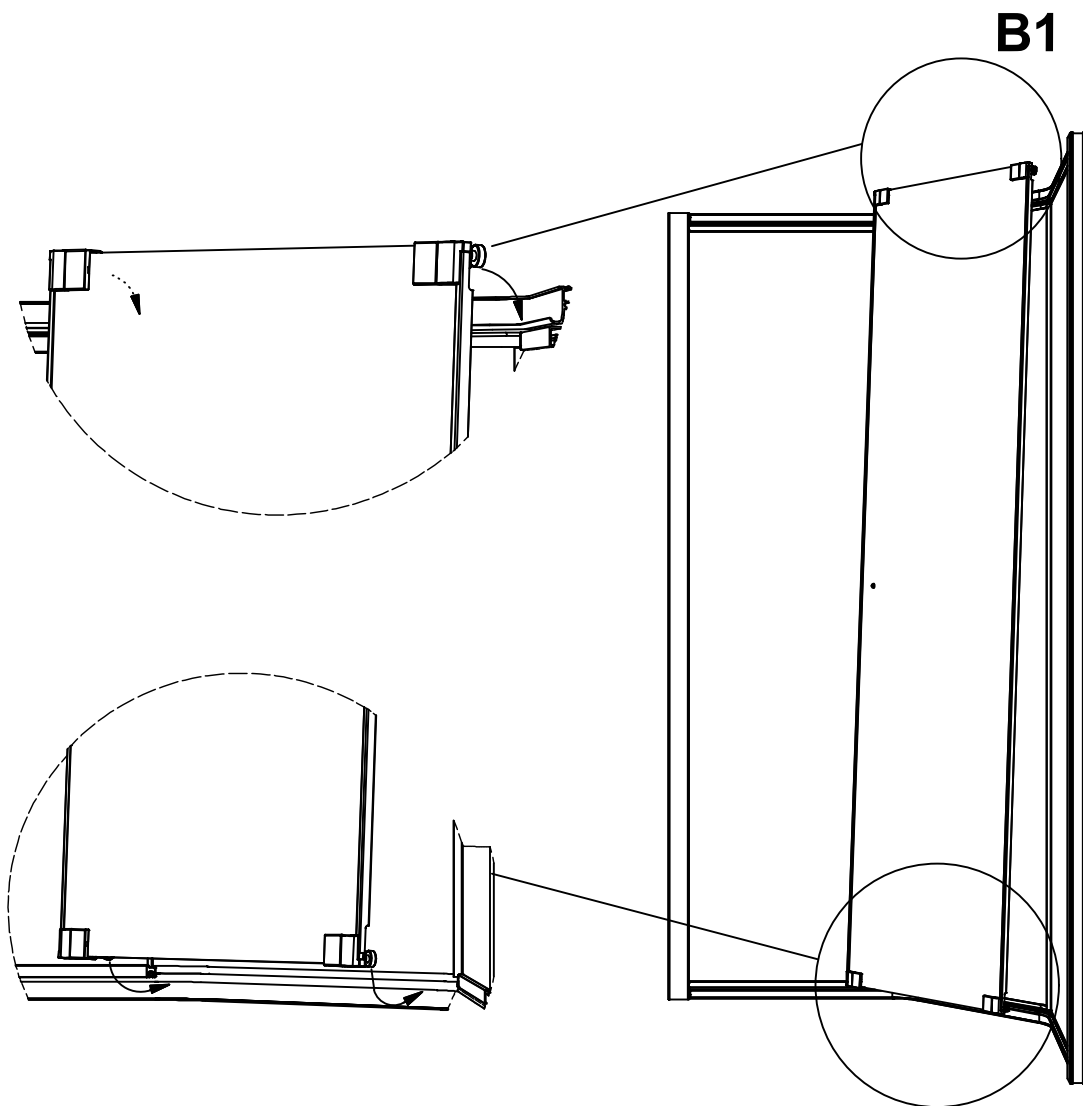


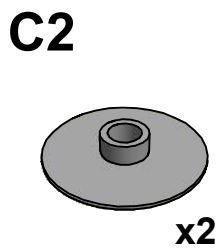
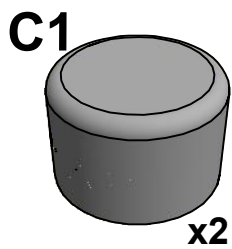
9



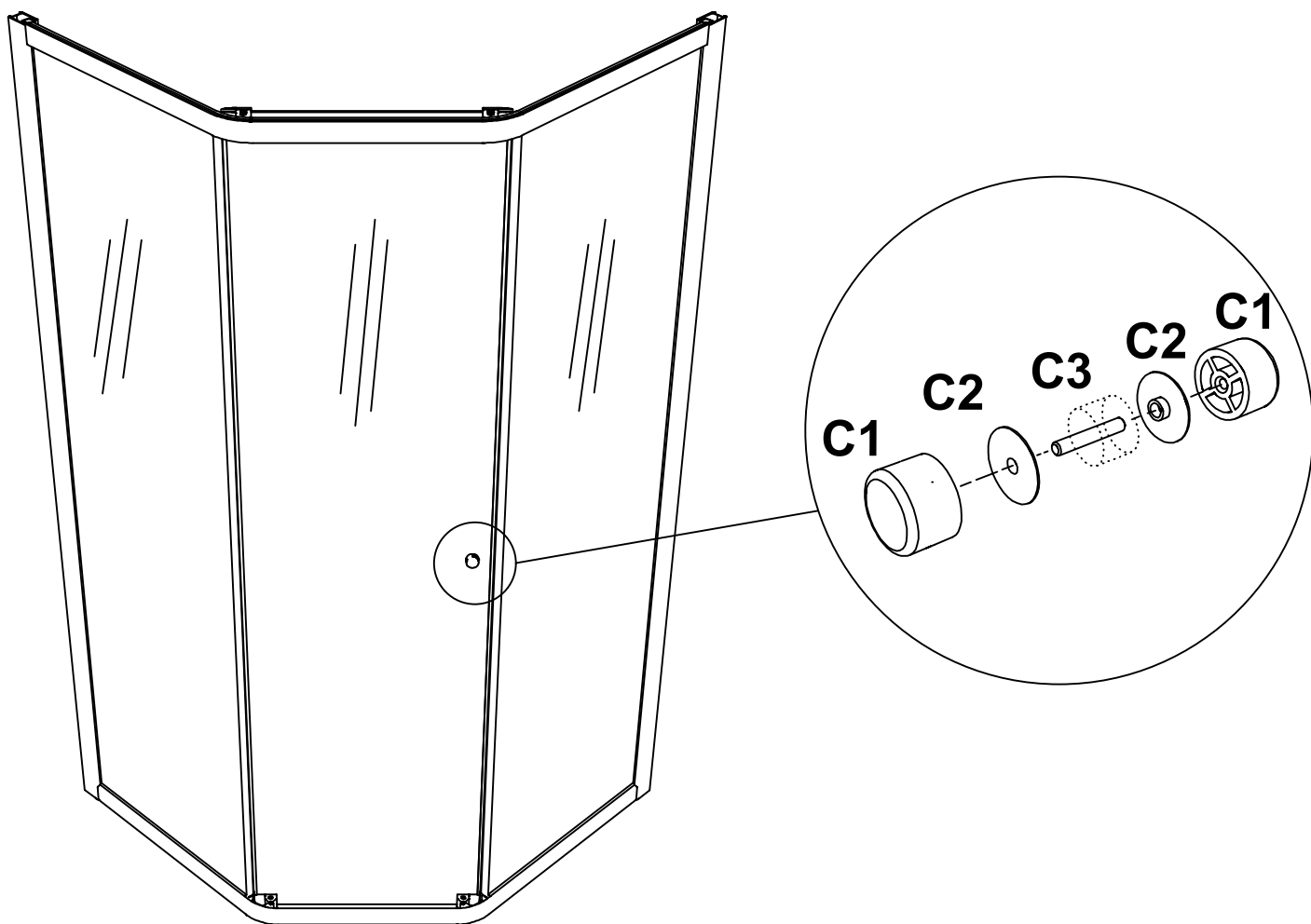


10

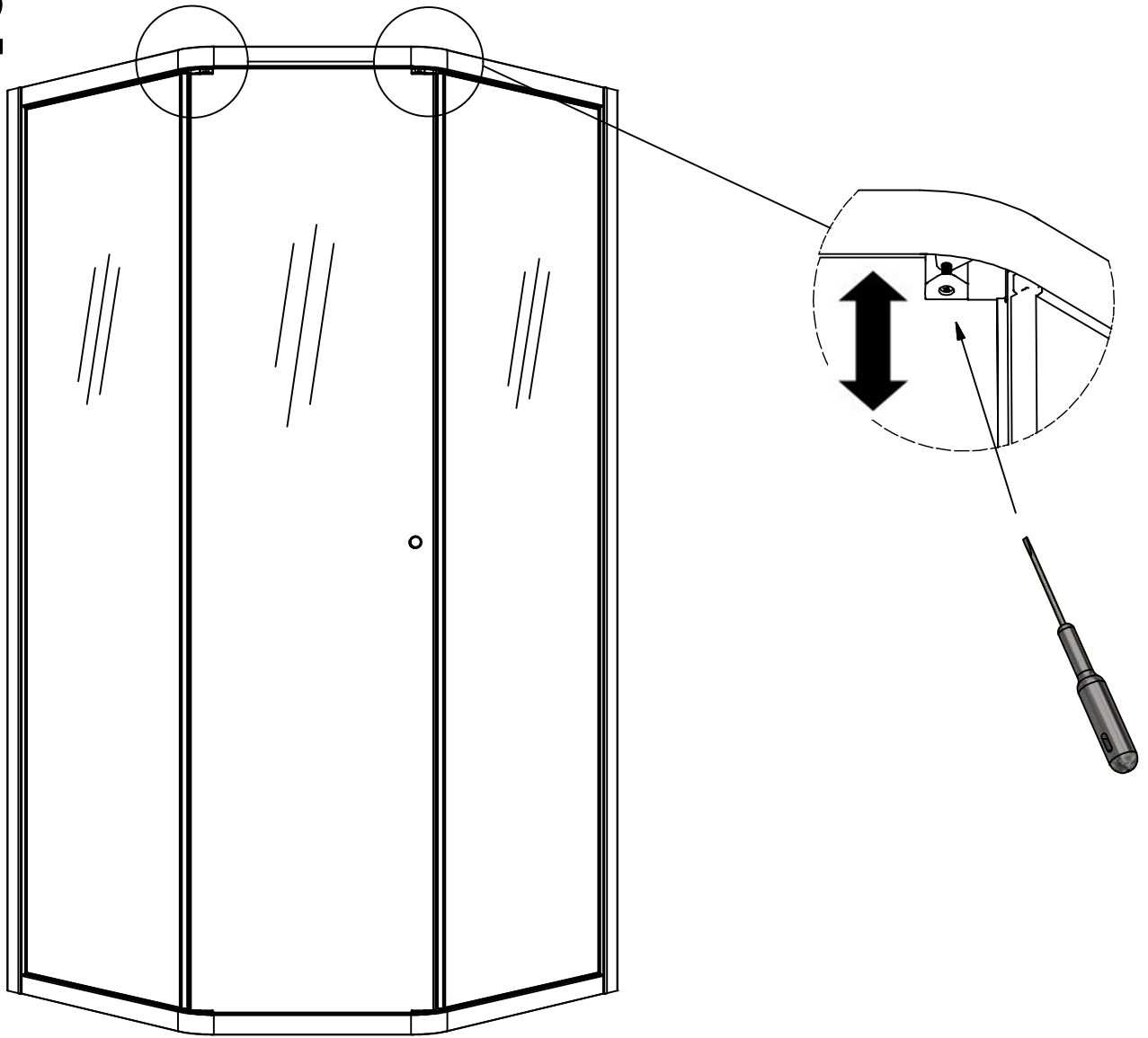




11



12



- S** Produkten är märkt med en 4-siffrig kod, Vänligen avlägsna den EJ !
Koden uppges vid kontakt med återförsäljare / SVEDBERGS.
- N** Produktene er merket med en 4-sifret kode, vær vennlig og ikke fjern denne!
Koden opplyses om ved kontakt med forhandleren/ Svedbergs.
- DK** Produktet er mærket med et 4 cifret nr., gem venligst dette.
Nummeret skal bruges ved henvendelse til forhandleren/Svedbergs.
- FI** Tuote on merkitty 4-numeroisella koodilla, ole hyvä ja jätä se paikalleen!
Koodi on tarpeellinen mahdollisissa yhteydenotoissa jälleenmyyjälle/Svedbergsille.
- GB** The product is labelled with a 4 number code - please do not remove it!
The code will be required when contact is made with Svedbergs or their suppliers.
- RU** Изделие промаркировано 4-значным номером. Пожалуйста, оставьте номер
нетронутым. Код необходим для возможного контакта со Svedbergs или его дилером.

Skötselråd:

S Rengöring av duschglaset sker med hjälp av, för badrum och ändamålet avsedda rengöringsprodukter. Avtorkning av ytorna bör ske med frottéhanduk eller annat mjukt material. Använd aldrig rengöringsmedel som har en slipande effekt eftersom de kan repa glasytorna. Släplister och magnetlister är förbrukningsvaror som med tiden kommer att bli slitna och missfärgade. Nya lister finns att köpa hos din återförsäljare.

OBS: Ej utgårdat silikon på händerna kan vid beröring av glaset ge upphov till svårösta fläckar. Var därför noga med handhygien vid montering av duschen. Duschen är att betraktas som duschtät, inte vattentät d.v.s att utsätta kritiska punkter med vatten under för högt tryck kan medföra viss läckage. Efter limning/tätning med silicone skall duschen ej utsättas för vatten före härdning, dvs ca: 24 timmar.

Behandlingsråd:

N Rengöring av dusjglaset anbefales rengjøringsmiddel beregnet på badrom uten slipene effekt. Tørk av flatene med frottehåndkle eller annet mykt materiale. Anvend aldri rengjøringsmiddel som har slipene effekt ettersom de kan lage riper i glassflatene. Slepelister og magnetlister er en forbruksvare, som med tiden vil slites og bli misfarget. Nye lister får dere kjøpt gjennom forhandler.

OBS: Ikke herdet silikon på hendene kan ved beröring av glass gi flekker på glasset som er vanskelig å fjerne. Vær derfor nøye med håndhygiene ved montering av dusj. Dusjen er å betrakte som dusjtett, ikke vattentett d.v.s. å utsette kritiske punkter med vannstråler med for høyt trykk kan medføre noe lekkasje. Etter liming/tetting med silikon skal dusjen ikke utsettes for vann før herdingen er ferdig dvs. Ca 24 timer.

Rengøring- og vedligeholdelse:

DK Rengøring af glasset i bruseafsækrmning og kabiner, sker med de rengøringsmidler der er beregnet til det. Aftørring af overfladerne bør ske med et frottéhåndklæde eller lignende. Anvend aldrig rengøringsmidler med slibende effekt, da de kan ridse overfladen. Slæbe- og magnetlister er forbrugsvarer, som slides og misfarves ved brug. Nye lister kan bestilles hos din forhandler.

OBS: Ikke hærdet silicone på hænderne kan ved beröring af glasset kan give pletter som er besværlige at fjerne. Vær derfor omhyggelig med håndhygiene ved montering af glasset. Bruseafsækrmningen betragtes som brusætæt, ikke vandtæt. d.v.s. hvis man udsætter kritiske punkter for vand under for højt tryk, kan dette medføre lækage. Efter limning/tætning med silicone må der ikke kommes vand på, før 24 timer efter.

Hoito-ohje:

FI Suihkuseinän lasin puhdistus tehdään kylpyhuoneisiin tai vastaaviin tiloihin tarkoitetuilla puhdistustuotteilla. Pintojen kuivaus tehdään froteepyyhkeellä tai muilla pehmeillä materiaaleilla. Älä käytä hankausaineita tai muita hiovia aineksia sisältäviä aineita sillä ne voivat naarmuttaa lasipintaa. Tiivistelostat ja magneettilistat ovat osia, jotka kuluvat ja värjäytyvät ajan myötä. Uudet listat voit ostaa jälleenmyyjäsi kautta.

HUOM: Kuivumaton silikoni käsissä voi aiheuttaa vaikeasti poistettavia tahroja lasia käsiteltäessä. Ole tarkkana, että sinulla on puhtaat kädet suihkuseinää asennettaessa. Suihku on käsitettävä suihkutiiviiksi, ei siis täysin vesitiiviiksi, ts. jos kriittisiin kohtiin suihkutetaan vettä kovalla paineella, voi se aiheuttaa vuodon. Asennuksessa käyttämäsi silikonin on annettava kuivua n. 24 tuntia ennen suihkun käyttöä.

Maintenance advice:

GB Only recommended products should be used for keeping the shower glass clean. After use, wipe off water from shower glass with a soft cloth. Never use an abrasive cleaner on the glass as it may cause scratching. Sealing strips and magnetic seals are products of consumption which in time will get worn and discoloured. New strips can be ordered through your retailer.

PLEASE NOTE! Care should be taken when applying the silicone as it is very difficult to clean off the glass. For health reasons, be careful when handling silicone. The shower is designed to be water tight during normal usage - however there are areas of the shower unit that may leak when exerted with high pressure water. After fixing and sealing with the silicone, water must not be used in the shower before the silicone has had sufficient time to harden - i.e. approx. 24 hours.

Инструкции по уходу:

RU Очистку стекол душевых стенок следует производить моющими средствами, предназначенными для ванных комнат и других соответственных помещений. После мытья следует протереть сухой мягкой салфеткой. Не используйте жесткие или абразивные материалы, которые могут поцарапать поверхность стекол. Магнитные и шлейфовые уплотнители являются расходными материалами и могут менять цвет и форму со временем. Новые уплотнители можно заказать через дистрибьюторов.

ВНИМАНИЕ: Непросохший на руках силикон оставляет трудноудаляемые пятна на стеклах. Будьте внимательны при установке душевых стенок, руки должны быть чистыми. Душевые стенки изолируют от воды при пользовании, но нельзя рассматривать их как абсолютно герметичные водонепроницаемые. При направлении струи воды под высоким давлением в критических местах может происходить утечка воды. Используемый при установке силикон должен сохнуть не менее 24 часов до пользования душем.

SVEDBERGS®

101708

Rev.no 2018-01-09