

S Kortlingsmått Underdel SKAPA

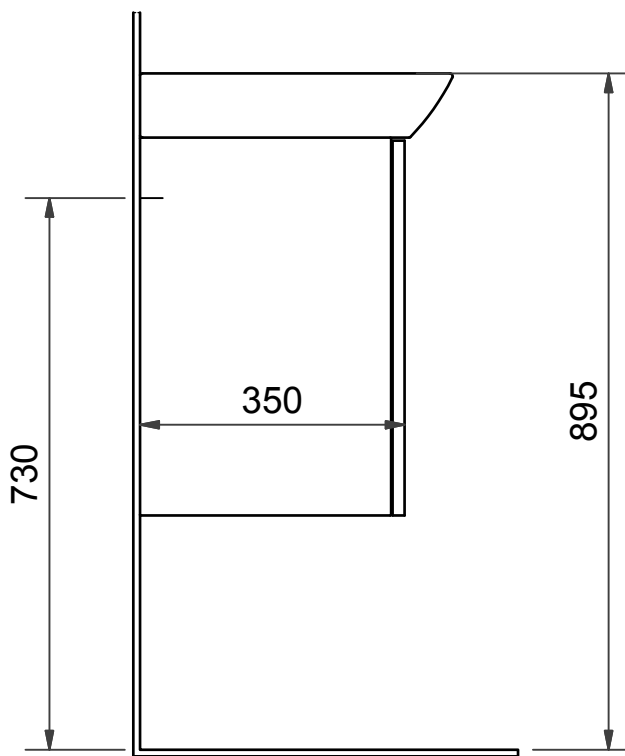
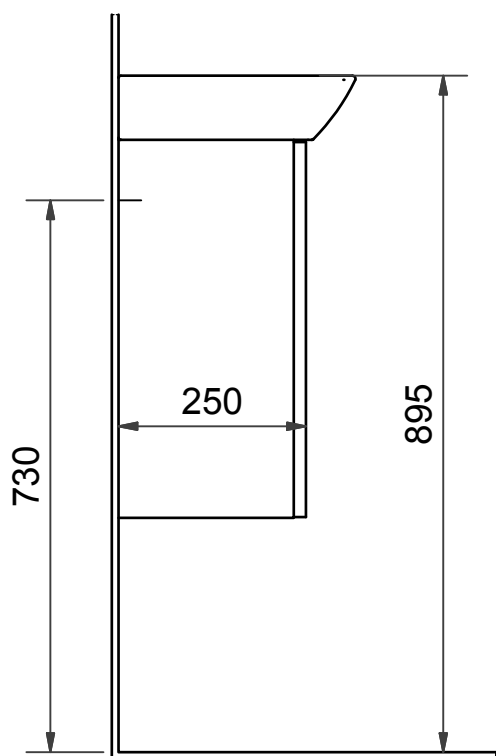
N Monteringsmål Underdel SKAPA

DK Kobelingsmål underskab SKAPA

FI Asennusmitat Alaosa SKPA

GB Measurements for fitting Vanity unit SKAPA

RU Установочные GB размеры Нижняя часть SKAPA



S Installationsmått för el & avlopp i vägg

N Installasjonsmål for el og avløp i vegg

DK Installationsmål for el og afløb i væg

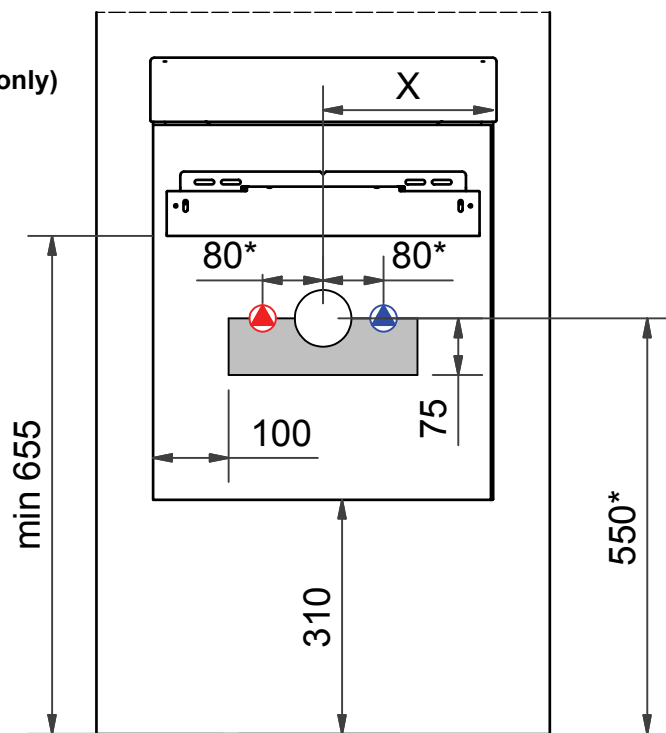
FI Asennusmitat sähkö ja seinäviemäri

GB Measurements for installation of electricity and waste into wall.

RU Монтажные размеры для электричества & канализации в стену

■ = **Rekommenderat mått för framdragning av el. (Endast låda)**
 Anbefalt mål ved fremdragning av elektrisitet.
Anbefalet mål for fremtagning af el.
 Suositeltu mitta sähkösyötölle.
Recommended measurement for electrical wiring (drawer only)
 Рекомендуемые размеры для подводки электричества

Underdel/ Vanity unit	X (mm)
40	200
45	225
50	250
55	275
60	300
80	400



S Kortlingsmått Överdel spegel SKAPA

N Monteringsmål Overdel speil SKAPA

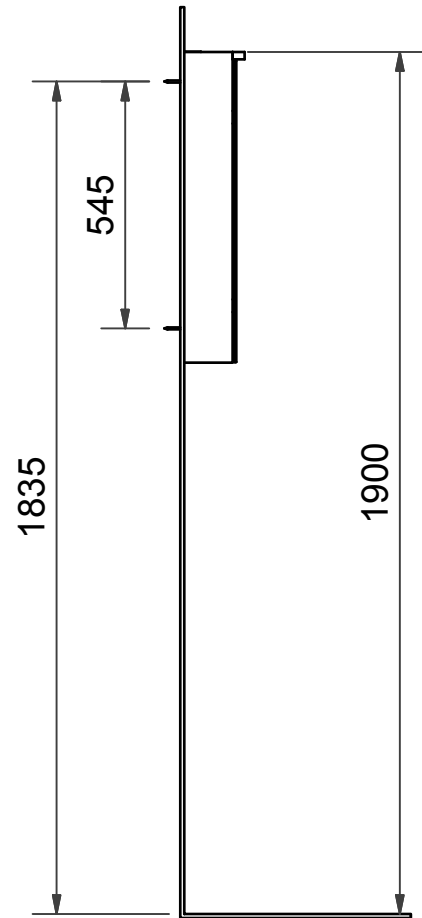
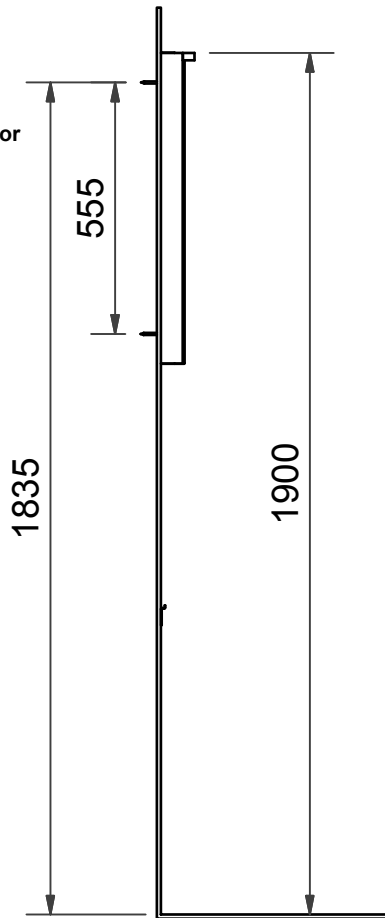
DK Kobelingsmål Overdele spejl SKAPA

FI Asennusmitat Yläosa peili SKAPA

GB Measurements Upper unit with mirror SKAPA

RU Зеркало SKAPA

Överdel spegel
Overdel speil
Overdele spejl
Yläosa peili
Upper unit with mirror
Зеркало



S Tips till elinstallatören!

N Tips til elinstallatøren!

DK Tips til elinstallatøren!

FI Ohjeita sähköasentajalle!

GB Advice to the electrician!

RU Советы электрику!

S - **OBS!** Elinstallation skall utföras av behörig elektriker.
- Om strömkabeln blir skadad eller av annan anledning inte fungerar, kontakta närmaste återförsäljare för utbyte.
- **OBS!** Kontrollera jordfelsbrytarfunktionen regelbundet

N - **OBS!** Elinstallasjon skal utføres av autorisert elektriker.
- Hvis strömkabelen blir skadet eller av andre grunner ikke fungerer, må strömkabel skiftes hos nærmeste forhandler.
- **OBS!** Kontroller jordfeilbryterens funksjon regelmessig.

DK - **OBS!** Elinstallationerne skal udføres af en autoriseret elinstallatør.
- Hvis strömkablet bliver skadet eller af anden grund ikke virker, kontakt da forhandleren for at få det byttet.
- **OBS!** Kontroller jordforbindelsesafbryderen regelmæssigt.

FI - **HUOM!** Sähköasennuksen saa suorittaa vain hyväksytty sähköasentaja.
- Jos virtajohto vahingoittuu tai ei jostain syystä toimi, ota yhteyttä lähimpään jälleenmyyjään.
- **HUOM!** Tarkista säännöllisesti vikavirtakytkimen toiminta.

GB - **PLEASE NOTE!** Electrical work should be carried out by a qualified electrician.
- If the cable is damaged or not working, contact your retailer to get it exchanged.
- **NB!** Check regularly the function of the circuit breaker.

RU - **ВНИМАНИЕ!** Электрическое подключение может осуществлять только квалифицированный электрик.
- Если электрический провод поврежден или по каким-то причинам не работает, свяжитесь с нашим дилером.
- **ВНИМАНИЕ!** Регулярно проверяйте действие устройства защитного отключения.

* = Alternativt område för framdragnig av el.

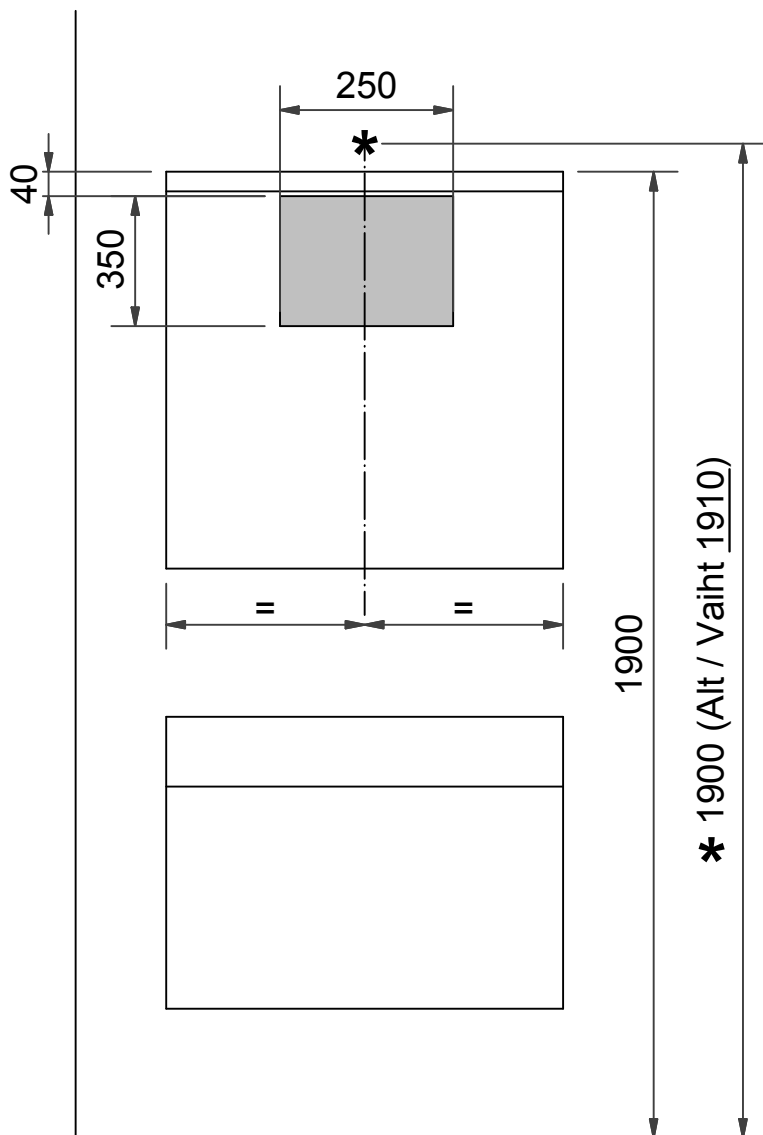
Alternativt område ved fremdragnig av elektrisitet.


Alternativt område for fremtagnig af el.

Vaihtoehdotoinen alue sähkönsyötölle.

Optional area for electrical wiring

Альтернативная зона для подводки электричества



 = Optimalt område för framdragnig av el.
Gäller samtliga storlekar.

Optimalt område for framtrekk av el-ledning.
Gjelder alle størrelser.

Det optimale område til trækning af el-installation.
Gælder samtliga størrelser

Optimaalinen alue sähkönsyötölle.
Koskee kaikkia kokoja.

Ideal area for electrical wiring.
Valid for all sizes.

Оптимальная зона для электроподключения.
Действительна для всех размеров.