

SVEDBERGS

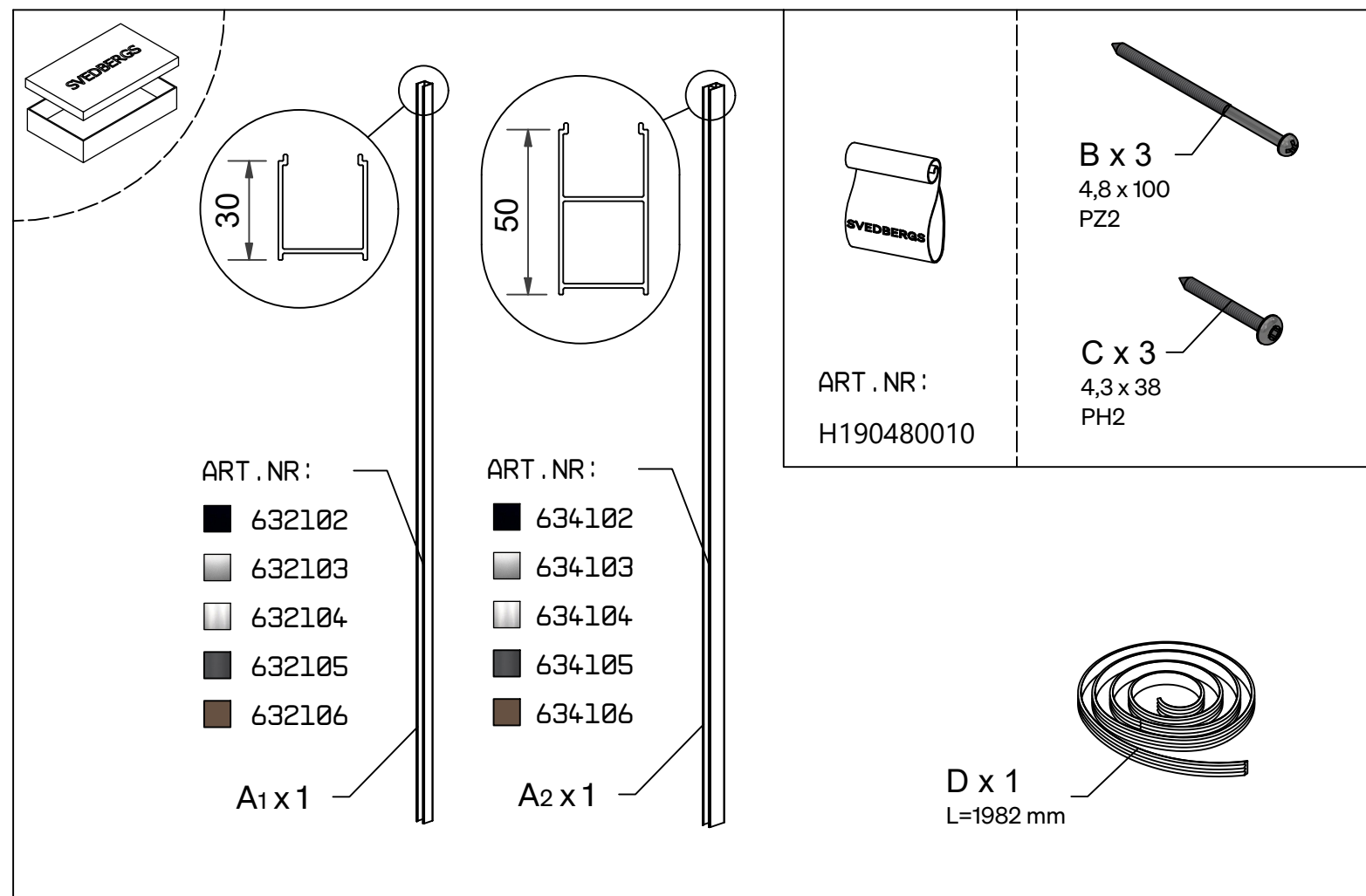
- SE BYGGPROFIL 30/50 SKOGA
- NO BYGGPROFIL 30/50 SKOGA
- DK BYGGPROFIL 30/50 SKOGA
- FI LEVENNYSPROFIILI 30/50 SKOGA
- GB EXTENSION PIECE 30/50 SKOGA

ART.NR: 63X10X

Nödvändiga verktyg / Nødvendige verktøy / Nødvendigt værktøj / Tarvittavat työkalut / Necessary tools



Förpackningens innehåll / Pakkens innehold / Pakkens indhold / Pakkauksen sisältö / Contents of package

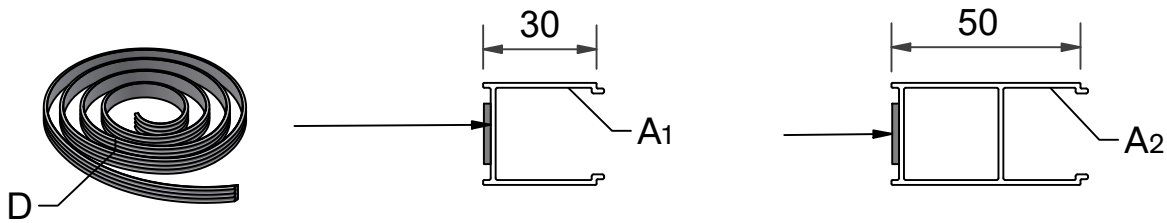


Svedbergs i Dalstorp AB, Verkstadsvägen 1, 514 63 Dalstorp, SWEDEN
Sweden phone: +46 (0)321-53 30 00, kundservice@svedbergs.se, info@svedbergs.se
svedbergs.se, svedbergs.no, svedbergs.dk, svedbergs.fi, svedbergs.com

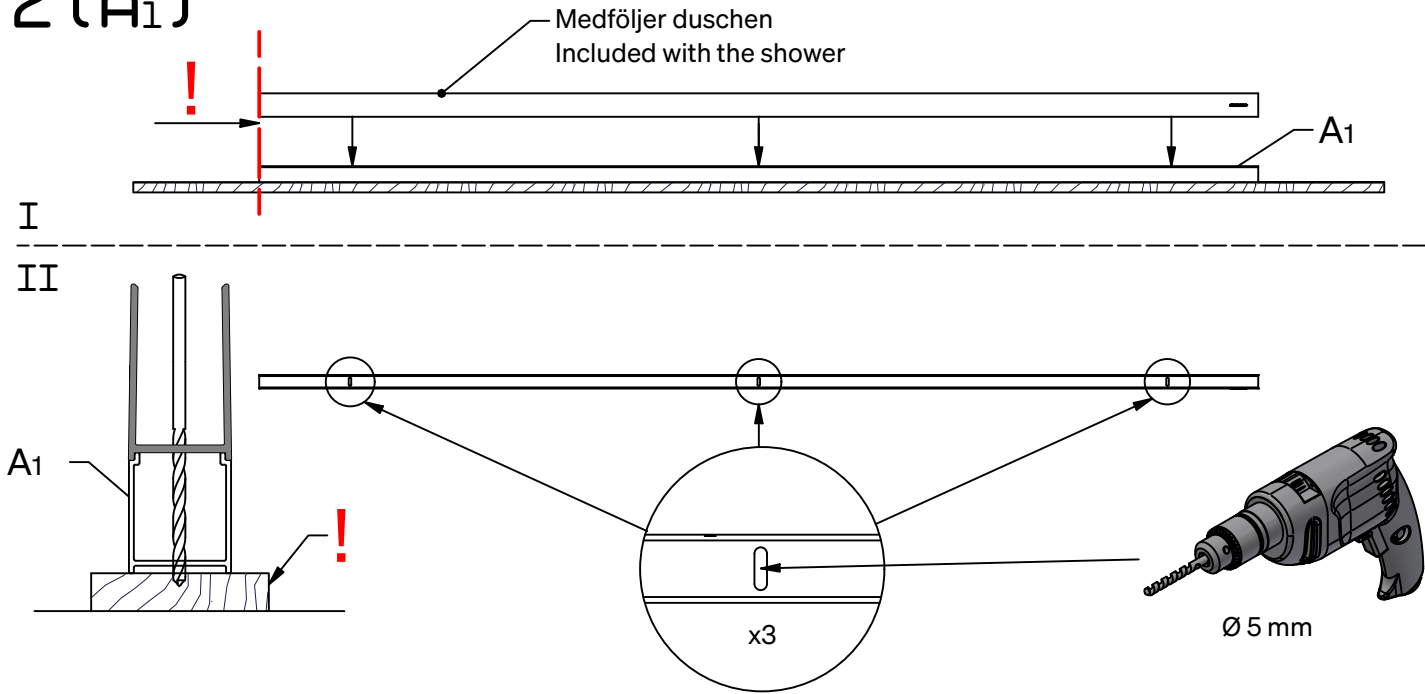


Accepterad
monteringsanvisning
2026:1

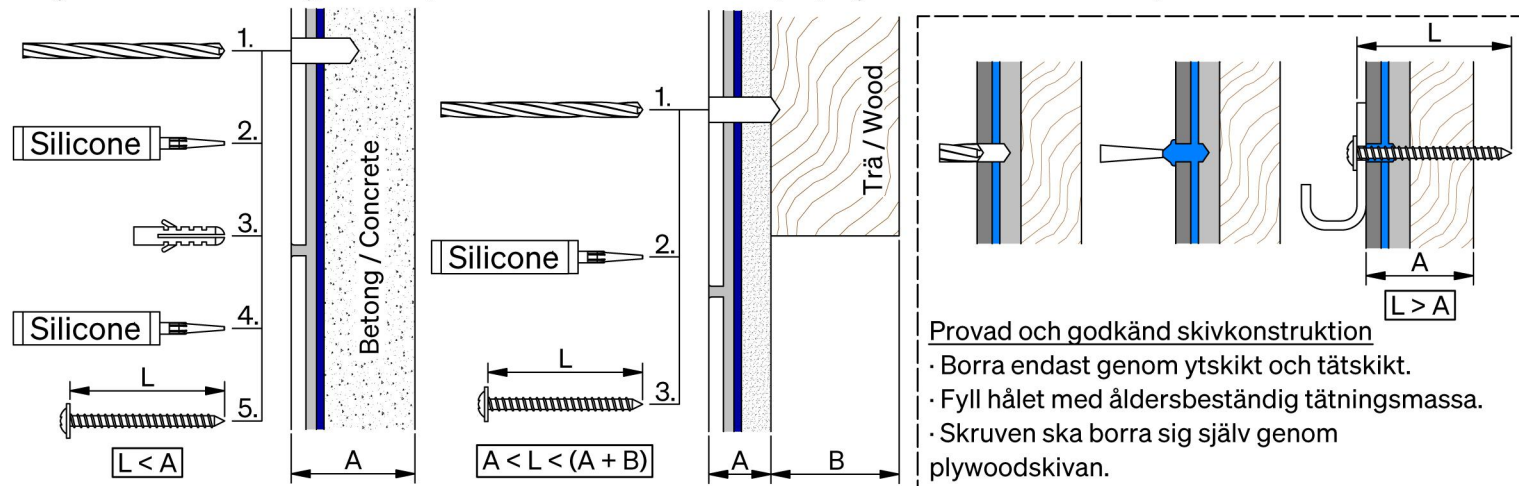
1



2 (A1)

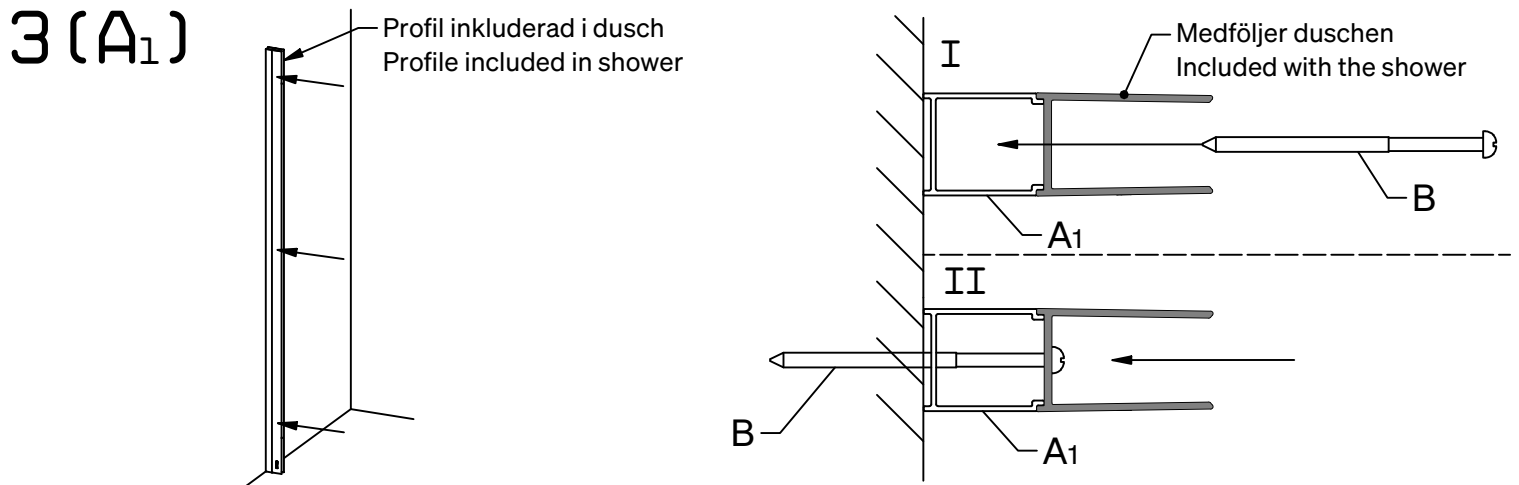


Skruvinfästningar ska göras i betong eller annan massiv konstruktion, träreglar, träkortlingar eller i konstruktion som är provad och godkänd för infästning, till exempel skivkonstruktion. Se exempel på godkända konstruktioner på sakervatten.se.

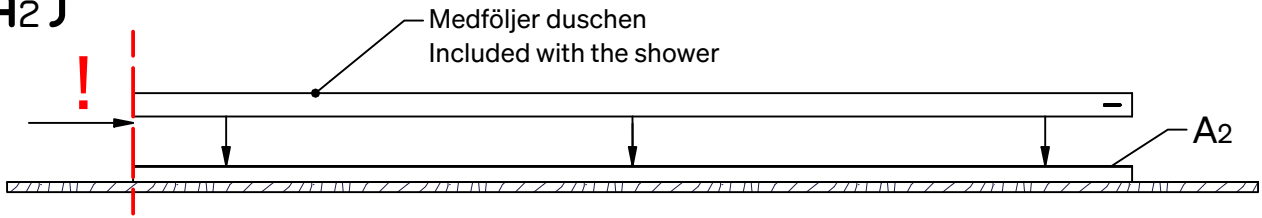


Provad och godkänd skivkonstruktion
 · Borra endast genom ytskikt och tätskikt.
 · Fyll hålet med åldersbeständig tätningsmassa.
 · Skruven ska borra sig själv genom plywoodskivan.

3 (A1)

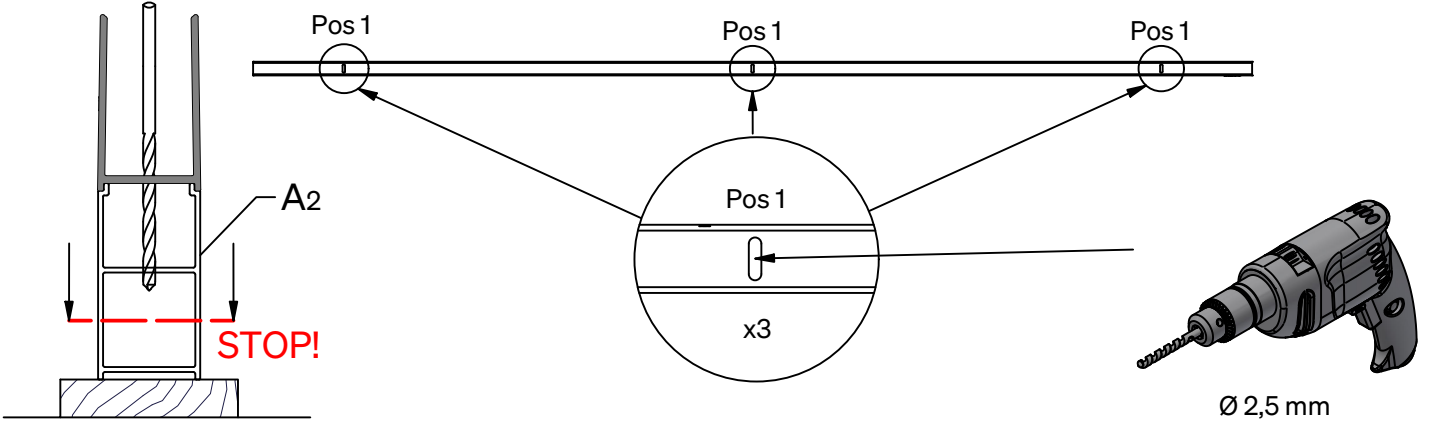


2 (A₂)

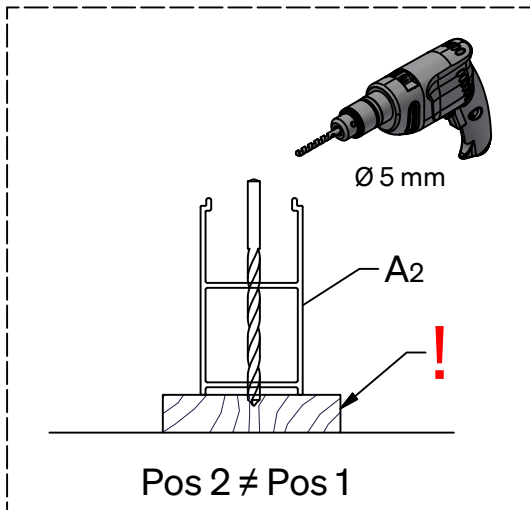
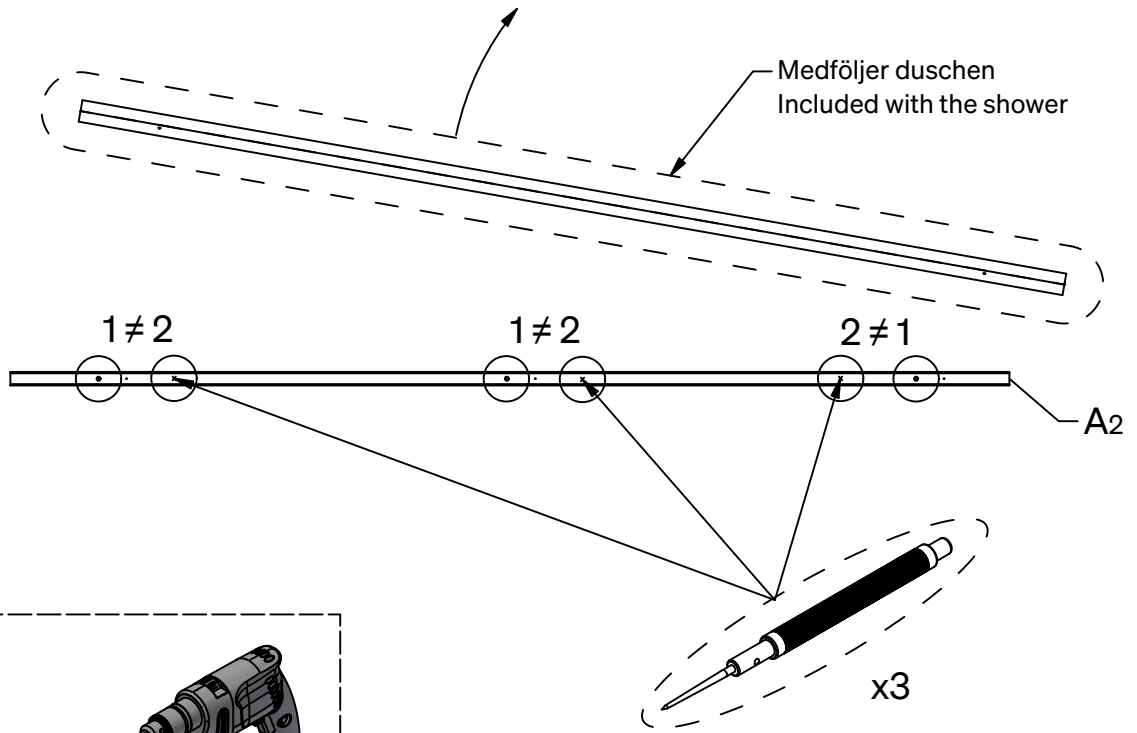


I

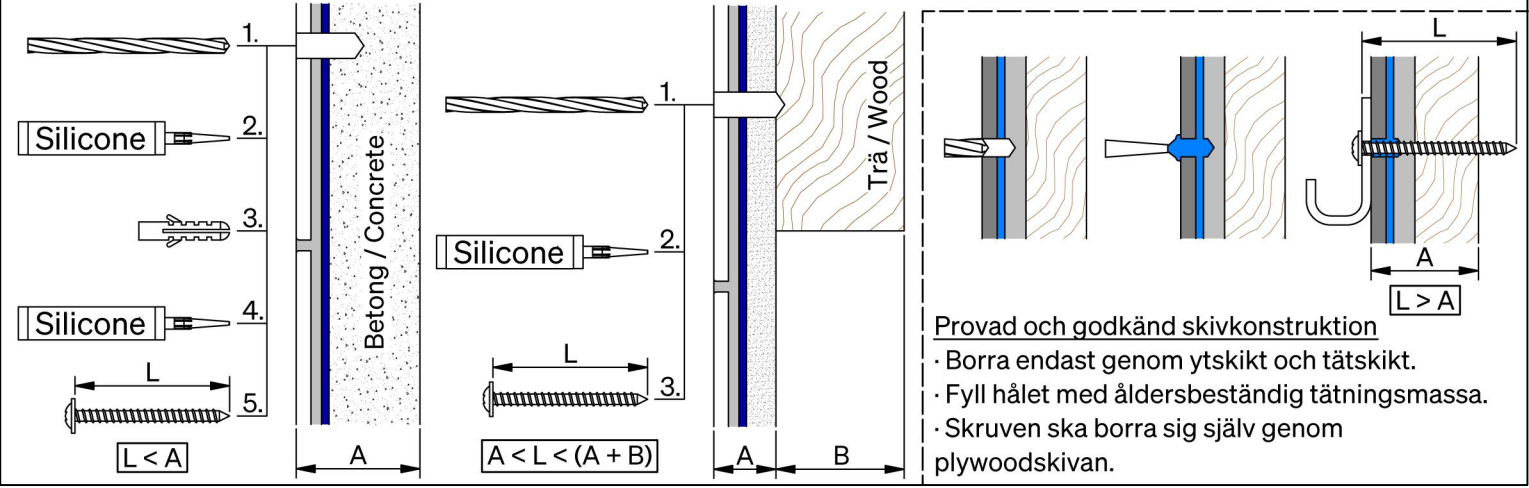
II



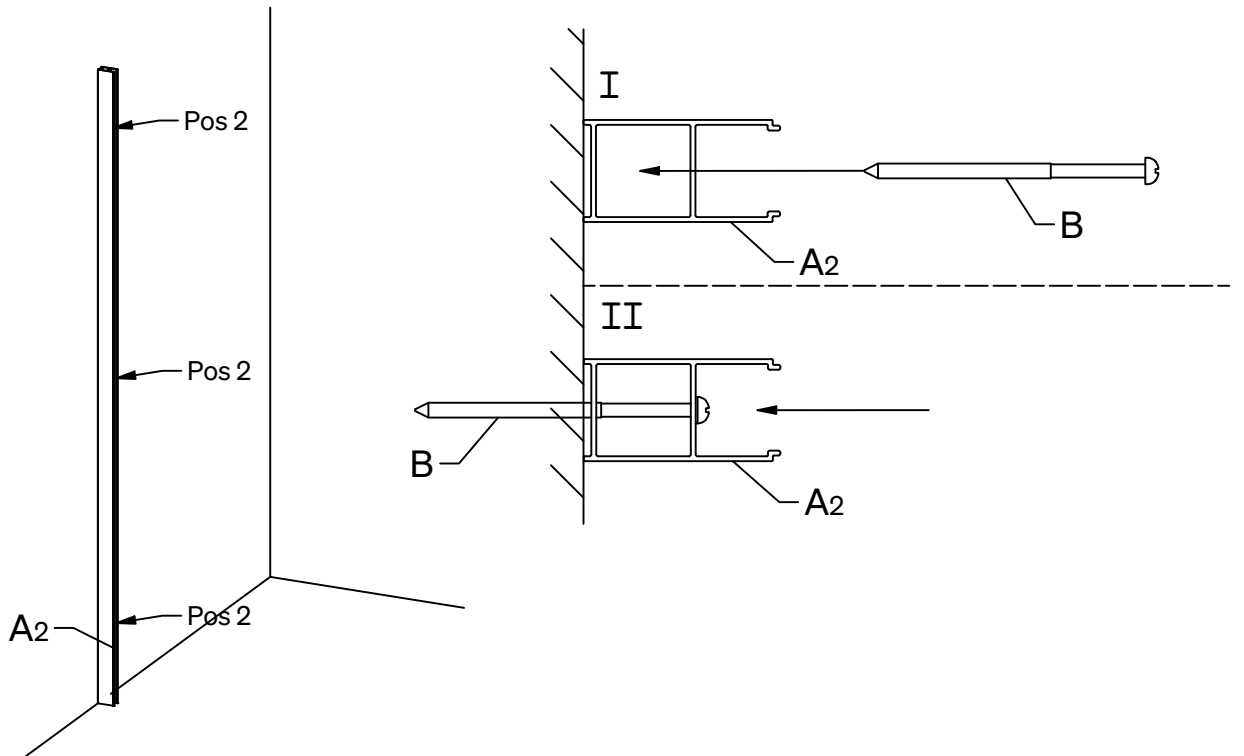
3 (A₂)



Skruvinfästningar ska göras i betong eller annan massiv konstruktion, träreglar, träkortlingar eller i konstruktion som är provad och godkänd för infästning, till exempel skivkonstruktion. Se exempel på godkända konstruktioner på säkervatten.se.



4 (A₂)



5 (A₂)

