

**S** Kortlingsmått Underdel STIL

**DK** Kobelingsmål underskab STIL

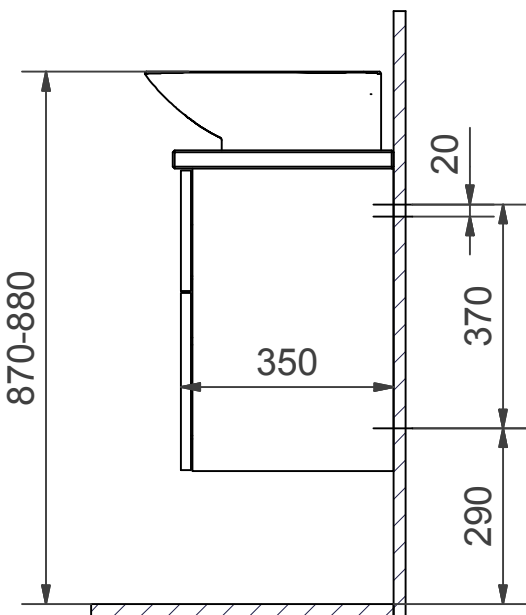
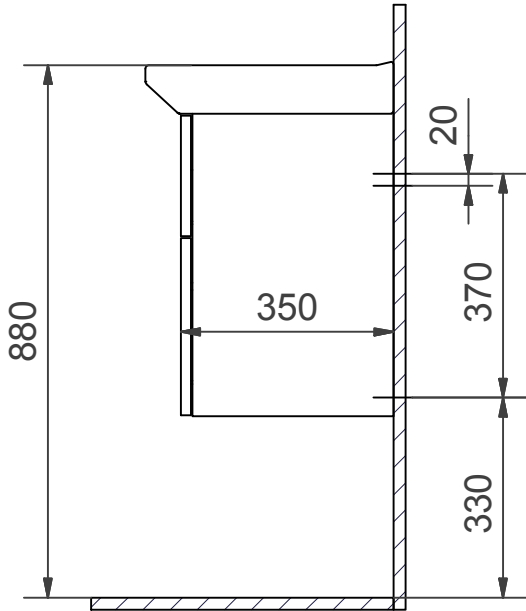
**GB** Measurements for fitting Vanity unit STIL

**N** Monteringsmål Underdel STIL

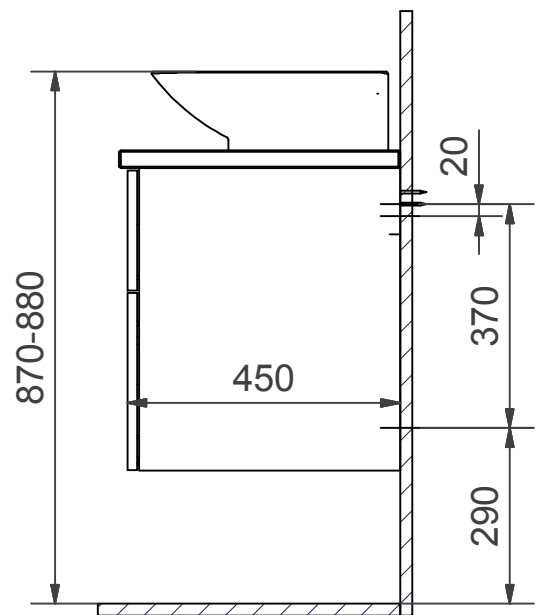
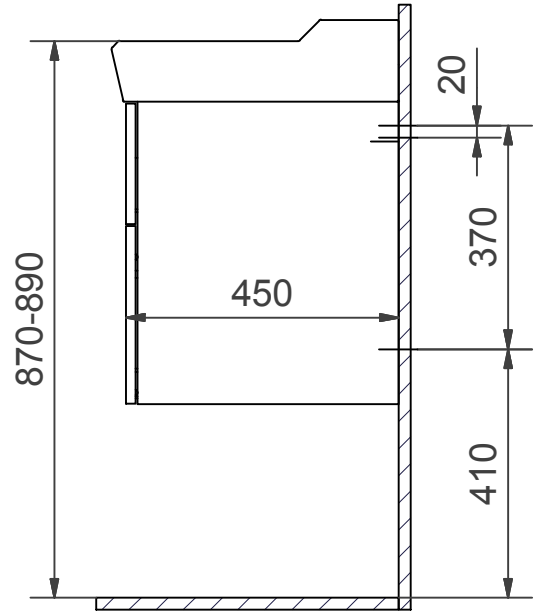
**FI** Asennusmitat Alaosa STIL

**RU** Установочные размеры Нижняя часть STIL

35



45



**S** Installationsmått för el & avlopp i vägg

**DK** Installationsmål for el og afløb i væg

**GB** Measurements for installation of electricity and waste into wall.

**N** Installasjonsmål for el og avløp i vegg

**FI** Asennusmitat sähkö ja seinäviemäri

**RU** Монтажные размеры для электричества & канализации в стену

**\*** = Uttag för el  
Strømuttak  
Udtag til el  
Sähköliitäntä  
Electric outlet  
Подключение к электричеству

Underdel/ Vanity unit	X (mm)
40	200
60	300
80	400
100	500

