

**S** Kortlingsmått Underdel FORMA

**DK** Kobelingsmål underskab FORMA

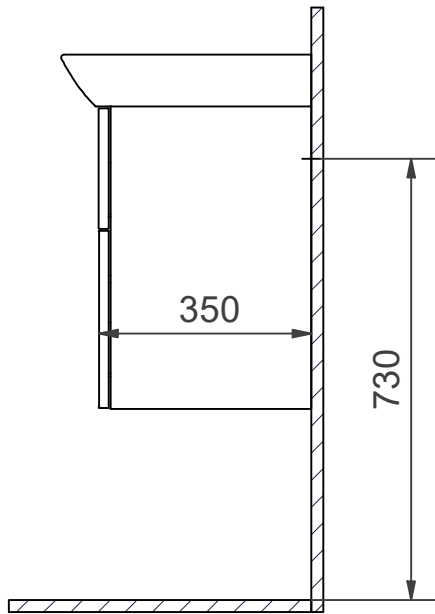
**GB** Measurements for fitting Vanity unit FORMA

**N** Monteringsmål Underdel FORMA

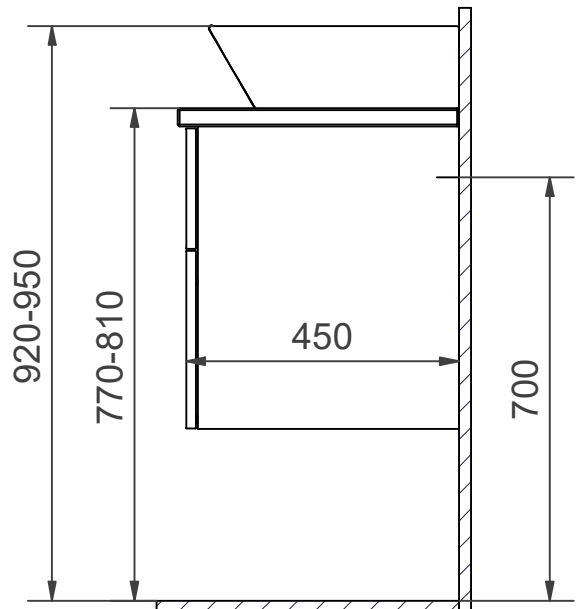
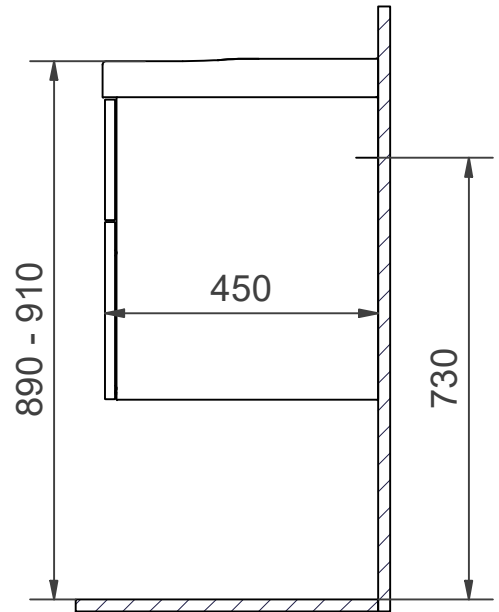
**FI** Asennusmitat Alaosa FORMA

**RU** Установочные размеры Нижняя часть FORMA

35



45



**S** Installationsmått för el & avlopp i vägg


**N** Installasjonsmål for el og avløp i vegg

**DK** Installationsmål for el og afløb i væg

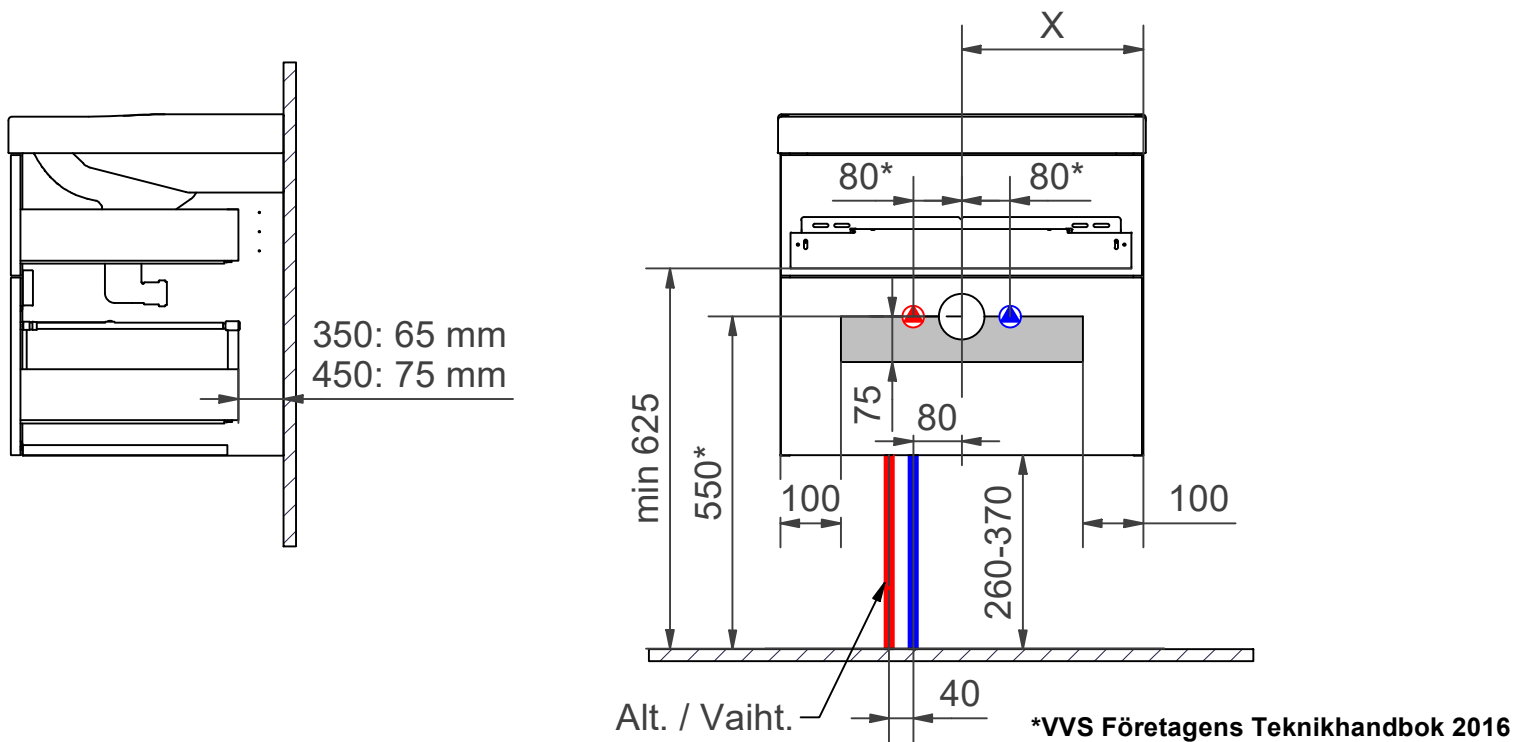
**FI** Asennusmitat sähkö ja seinäviemäri

**GB** Measurements for installation of electricity and waste into wall.

**RU** Монтажные размеры для электричества & канализации в стену

 = **Rekommenderat mått för framdragning av el.**  
Anbefalt mål ved fremdragning av elektrisitet.  
**Anbefalet mål for fremtagning af el.**  
Suositeltu mitta sähkönsyötölle.  
**Recommended measurement for electrical wiring**  
Рекомендуемые размеры для подводки электричества

Underdel/ Vanity unit	X (mm)
50	250
60	300
80	400
100	500
120 C	600



Underdel/ Vanity unit	X (mm)
120 D	300
160	400

