

ILMO 2002

-TALOTUULETIN

- KONEELLINEN HALLITTU ILMANVAIHTO
- OMAKOTI-, RIVI- JA KERROSTALOIHIIN
- UUDIS- JA SANEERAUSKOHTEISIIN



- *Tyylikäs muotoilu*
- *Todella hiljainen*
- *Tehokas valo*
- *Iso rasvasuodatin*
- *Saranoitu kansi*
- *Helppo huoltaa*
- *Helppo kanaviston nuohous*
- *Kärynsieppauslevyllä käryt pois*
- *Valkoinen tai ruostumaton teräs (kupuosa)*

- **VAIHTAMALLA LIESITUULETIN TALOTUULETTIMEKSI, SAADAAN KOKO ASUNNON ILMANVAIHTOLAITE**
- **UUSI HILJAISEMPI C1-TASON MUKAINEN LAITE**

TEKNISET TIEDOT

Mitat

Mitoitettu normaalkaapistojen mittojen mukaan.
Kaksi leveyttä: 498 mm ja 598 mm.
Moottoriosia on mahdollista peittää esim. maustehyllyllä.
Paino: 498 mm leveä 17 kg, 598 mm leveä 18 kg.

Asennus

Kupu kiinnitetään seinään neljällä ruuvilla asennusohjeen mukaan. Kuvun alareuna asennetaan kaapiston alareunan tasalle tai 10–50 mm alareunasta ylöspäin. Toimitukseen sisältyy asennustarvikkeet, jossa on tavallisimmat asennuksessa käytettävät kiinnitystarvikkeet.

Sähkökytkennät

Liitetään sähköverkkoon maadoitetulla pistokkeella.
Pistorasia >1,9 m:n korkeudella lattiasta.
Liesikuvun valaisintyyppi 11 W:n loisteputki.
Liittymisteho 120 W.
Pakkokytkeä helposti valittavissa.
Sähköliitäntä 230 V.

Huolto

Ainoa säännöllinen huoltotoimenpide on liesikuvun rasvasuodattimen pesu. Puhallin puhdistetaan vähintään kerran viidessä vuodessa. Puhdistus onnistuu helposti.

Kärnsieppaus ja rasvasuodatin

Kärnsieppausta tehostetaan kuvun alaosan kärnsieppauslevyllä. Iso rasvasuodatin suojaa hormistoa ja puhallinta.

Ilmahormien nuohous

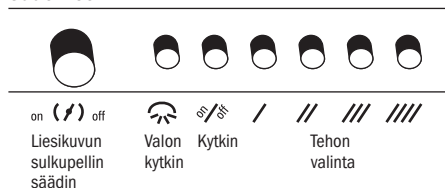
Avattava huoltoluukku, johon puhallin on kiinnitetty. Avattaessa hormit tulevat vapaasti esille.

Suunnittelu

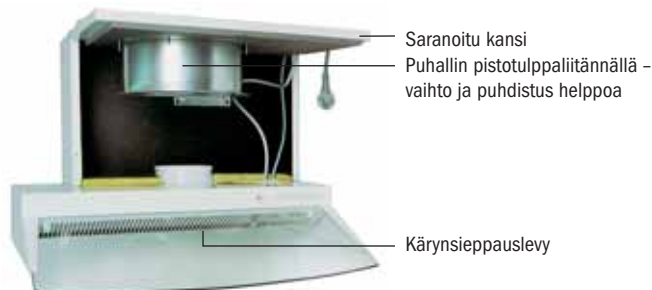
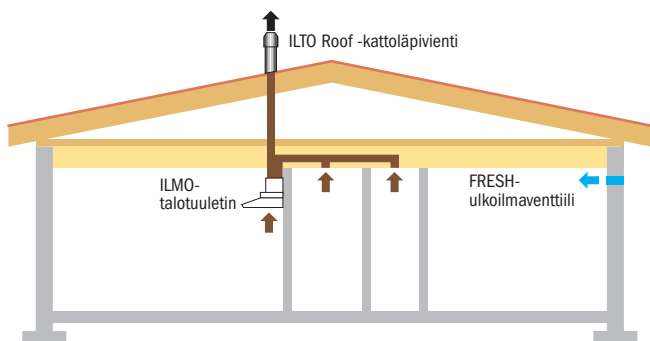
ILMO-talotuuletin soveltuu parhaiten 30–125 m² omakoti-, rivi- ja kerrostaloasuntojen ilmanvaihtolaitteeksi. Poistoilmavirrat suunnitellaan normaalisti Suomen rakentamismääräyskokoelman mukaisesti. Koko asunnon lämpimän tilavuuden tulee vaihtua 0,4 kertaa tunnissa minimi-ilmanvaihdoissa. ILMO 2002:ssa on kolme hormiliitäntäkäulusta. Keskimmaiseen liitetään poistohormi (Ø 125), jossa ilma johdetaan ulos katolle. Suositeltavinta on käyttää ILPO-kattoläpi-vientihormia, jossa on pieni painehäviö. Sivuilla oleviin lähtökäuluksiin yhdistetään joko molempiin tai vain toiseen ns. kokoojahormi Ø 125, johon poistoventtiilit on liitetty.

Oviraot ja korvausilman sisääntulo on myös muistettava ilmastointia suunniteltaessa. Ilmanvaihto voidaan kytkeä myös toimimaan jatkuvasti (pakkokytkeä tehtaalla tai työmaalla).

Säätimet



Huom! Jatkuvatoiminen malli: on/off-kytkin pois käytöstä.

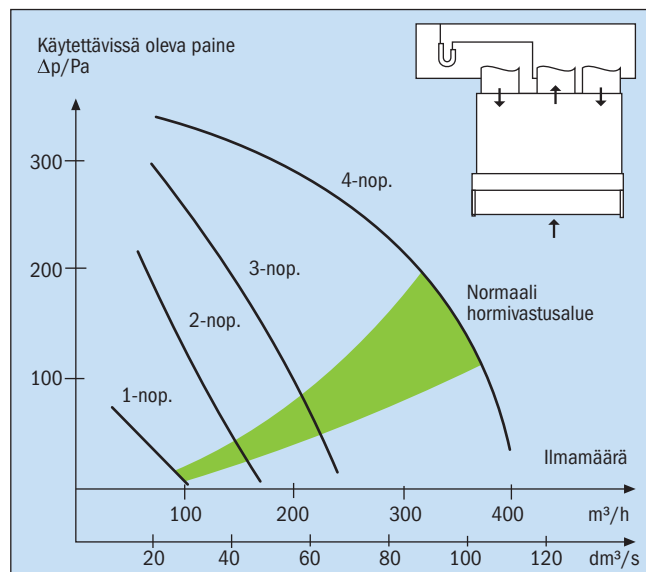
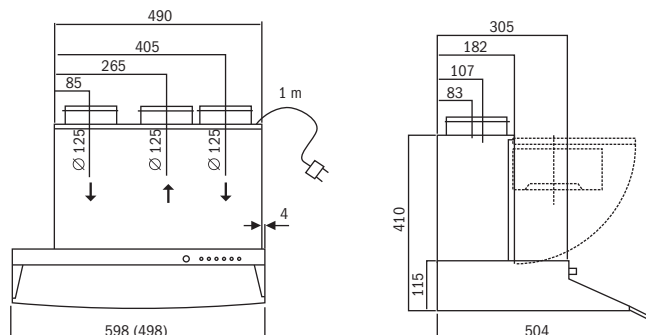


Tehontarve

1-nop. 16 W
2-nop. 33 W
3-nop. 61 W
4-nop. 90 W
Kokonaistehontarve valolla 120 W.

Äänitaso

1-nop. 25 dB(A)
2-nop. 28 dB(A)
3-nop. 33 dB(A)
4-nop. 42 dB(A)
("liesiuuletinkäyttö")



Puhaltimelle voidaan valita myös muita pyörimisnopeuksia (tehdastoimitus).

Swegon ILTO