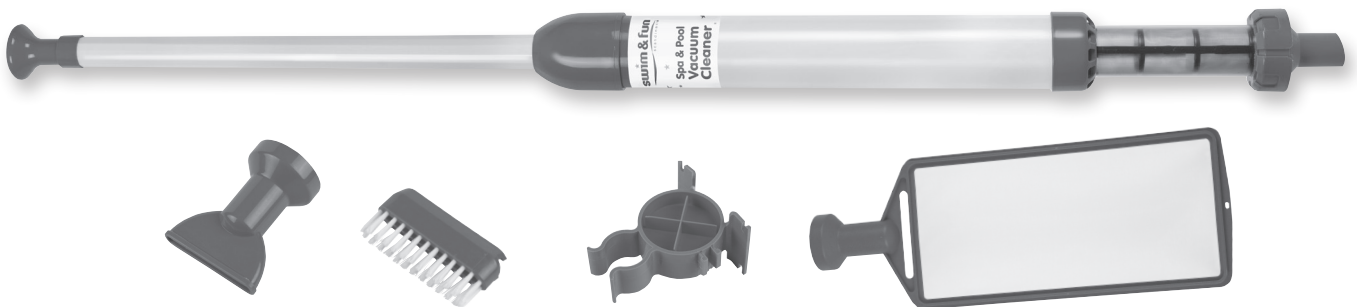


Spa & Pool Vacuum Cleaner

Artikel 1900





DK Indholdsfortegnelse

Pakken indeholder	3
Samlingsinstruktion	4
Rensning af filter	6
Brugervejledning	7
Garanti	12
Filterballs.....	14
EasyPool Mini & CombiTabs.....	15
Spa MiniSet & Test Strips	16

NO Innhold

Pakken inneholder	3
Monteringsanvisning	4
Rensing av filter	6
Brukerveiledning	8
Garanti	12
Filterballs.....	14
EasyPool Mini & CombiTabs.....	15
Spa MiniSet & Test Strips	16

SE Innehållsförteckning

Förpackningens innehåll	3
Monteringsanvisning	4
Rensning av filter	6
Användning	9
Garanti	12
Filterballs.....	14
EasyPool Mini & CombiTabs.....	15
Spa MiniSet & Test Strips	16

FI Sisällysluettelo

Pakkauksen sisältö	3
Kokoamisohjeet	4
Suodattimen puhdistus	6
Käyttäminen	10
Takuu	13
Filterballs.....	14
EasyPool Mini & CombiTabs.....	15
Spa MiniSet & Test Strips	16

UK Table of Contents

The package contains	3
Assembly instruction	4
Emptying the filter basket.....	6
User Guide.....	11
Warranty	13
Filterballs.....	14
EasyPool Mini & CombiTabs.....	15
Spa MiniSet & Test Strips	16

DK Pakken indeholder

- (01) Øvre stempelstang- Del 1
- (02) Nedre stempelstang - Del 2
- (03) Øvre rør - Del 3
- (04) Nedre rør - Del 4
- (05) Mundstykke
- (06) Børste
- (07) Skimmer
- (08) Vægophæng

NO Pakken inneholder

- (01) Øvre stempelstang – del 1
- (02) Nedre stempelstang – del 2
- (03) Øvre rør – del 3
- (04) Nedre rør – del 4
- (05) Munnstykke
- (06) Børste
- (07) Overflateskimmer
- (08) Veggoppheng

SE Förpackningens innehåll

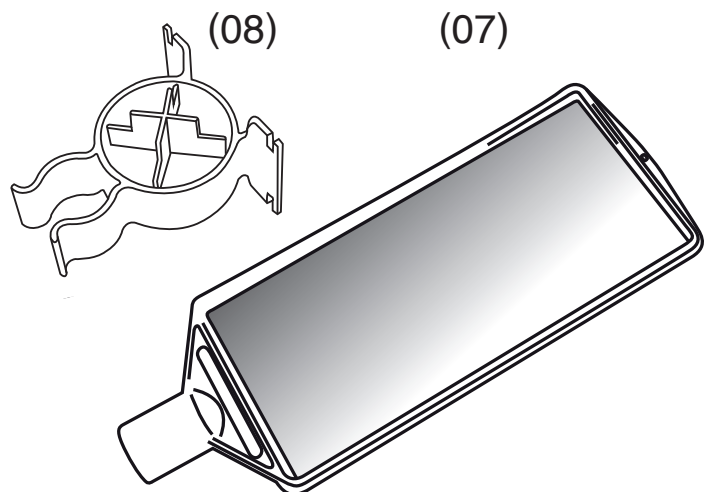
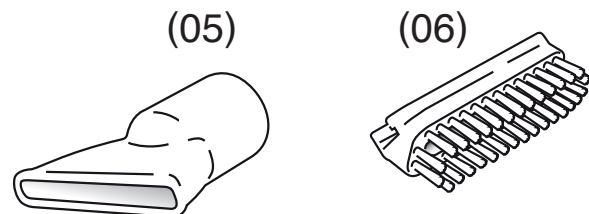
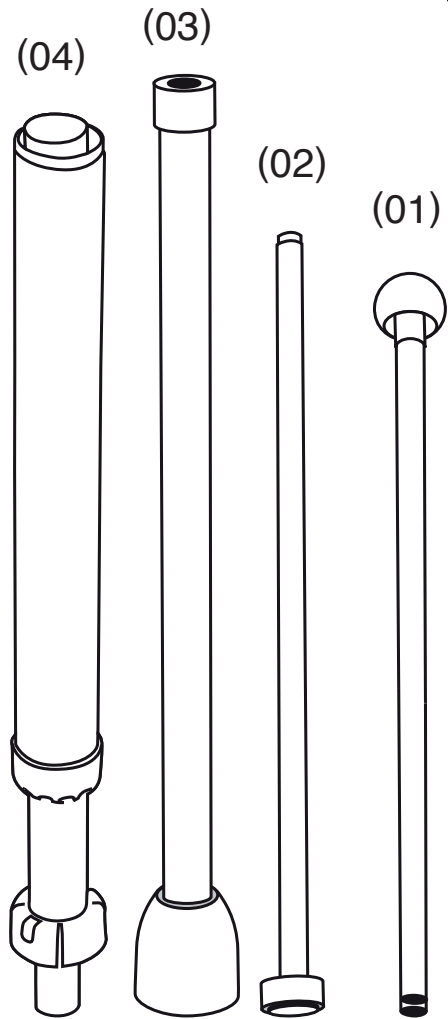
- (01) Övre kolvstång – del 1
- (02) Nedre kolvstång – del 2
- (03) Övre rör – del 3
- (04) Nedre rör – del 4
- (05) Munstycke
- (06) Borste
- (07) Ytskimmer
- (08) Vägghopphängning

FI Pakkauksen sisältö

- (01) Ylempi mäntävarsi - Osa 1
- (02) Alempi mäntävarsi - Osa 2
- (03) Ylempi putki - Osa 3
- (04) Alempi putki - Osa 4
- (05) Suulake
- (06) Harja
- (07) Pintasiivilä
- (08) Seinäkiinnike

UK The package contains

- (01) Upper Piston Rod - Part 1
- (02) Lower Piston Rod - Part 2
- (03) Upper Tube - Part 3
- (04) Lower Tube - Part 4
- (05) Wide Mouth Nozzle
- (06) Slide-On-Brush
- (07) Skimmer
- (08) Wall Mount

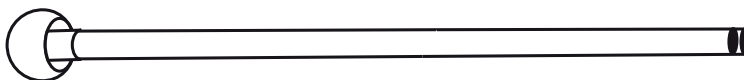


DK **Samlingsinstruktion**
NO **Monteringsanvisning**
SE **Monteringsanvisning**

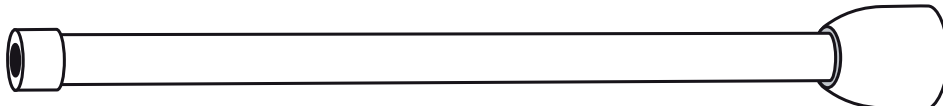
FI **Kokoamisohjeet**
UK **Assembly instructions**

1

(01)



(03)



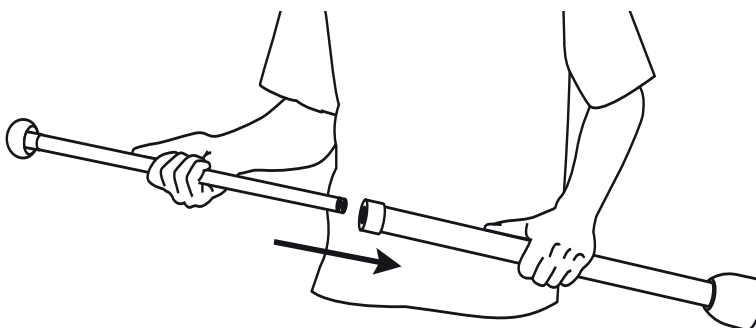
DK Indsæt den øvre stempelstang (Del 1) i øvre rør (Del 3), hvis det ikke allerede er monteret ved udpakning.

NO Sett den øvre stempelstangen (del 1) inn i øvre rør (del 3) hvis den ikke allerede er montert ved utpakking.

SE För in den övre kolvstången (del 1) i det övre röret (del 3), om det inte redan är monterat vid uppackningen.

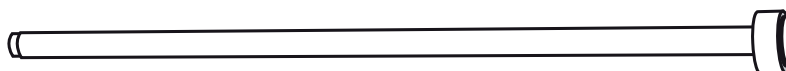
FI Aseta ylempi mäntävärsi (Osa 1) ylempään putkeen (Osa 3), jos se ei ole siinä valmiiksi kiinni.

UK Insert Upper Piston Rod (Part 1) completely into Upper Tube (Part 3) if it is not already in place when removed from the box.



2

(02)



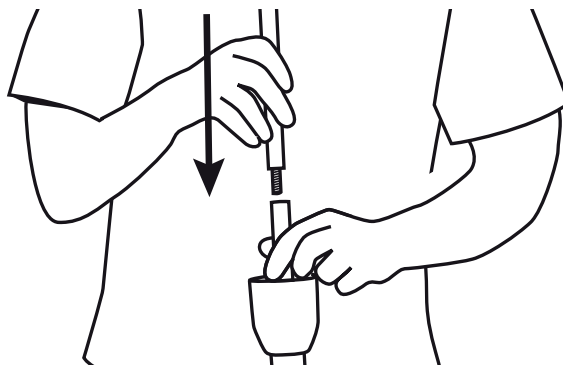
DK Montér nedre stempelstang (Del 2) ved at skruet det ned i øvre stempelstang (Del 1).

NO Monter nedre stempelstang (del 2) ved å skru den ned i øvre stempelstang (del 1).

SE Montera den nedre kolvstången (del 2) genom att skruva ned den i den övre kolvstången (del 1).

FI Kiinnitä alempi mäntävärsi (Osa 2) kiertämällä se kiinni ylempään mäntävarteen (Osa 1).

UK Attach Lower Piston Rod (Part 2) by screwing it into Upper Piston Rod (Part 1)



3



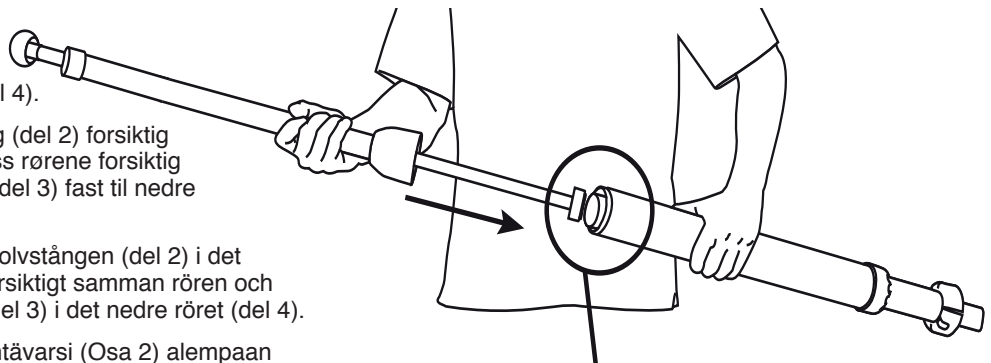
DK Forsigtigt placeres nedre stempelstang (Del 2) ind i det nedre rør (Del 4). Tryk forsigtigt rørene sammen og skru øvre rør (Del 3) fast til nedre rør (Del 4).

NO Plasser nedre stempelstang (del 2) forsiktig ned i nedre rør (del 4). Press rørene forsiktig sammen, og skru øvre rør (del 3) fast til nedre rør (del 4).

SE För försiktigt in den nedre kolvstången (del 2) i det nedre röret (del 4). Tryck försiktigt samman rören och skruva fast det övre röret (del 3) i det nedre röret (del 4).

FI Aseta varovasti alempi mäntävarsi (Osa 2) alempaan putkeen (Osa 4). Paina varovasti putkia yhteen ja kierrä ylempi putki (osa 3) alempaan putkeen (osa 4).

UK Gently position the bottom Lower Piston Rod (Part 2) into the Lower Tube (Part 4). Slide the Upper and Lower Tubes together gently. Lower Tube (Part 4) screws into Upper Tube (Part 3).



Note: Head of Lower Piston Rod fits snugly into Lower Tube. Some pressure may be needed to insert.

4

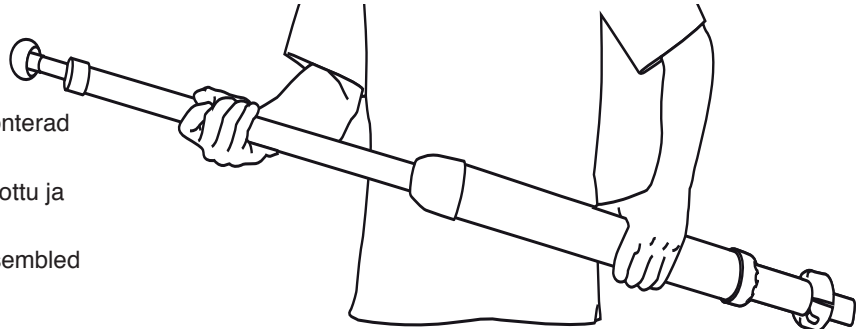
DK Swim & Fun Vacuum Cleaner er samlet og klar til brug.

NO Swim & Fun Vacuum Cleaner er montert og klar til bruk.

SE Swim & Fun Vacuum Cleaner är monterad och klar att använda.

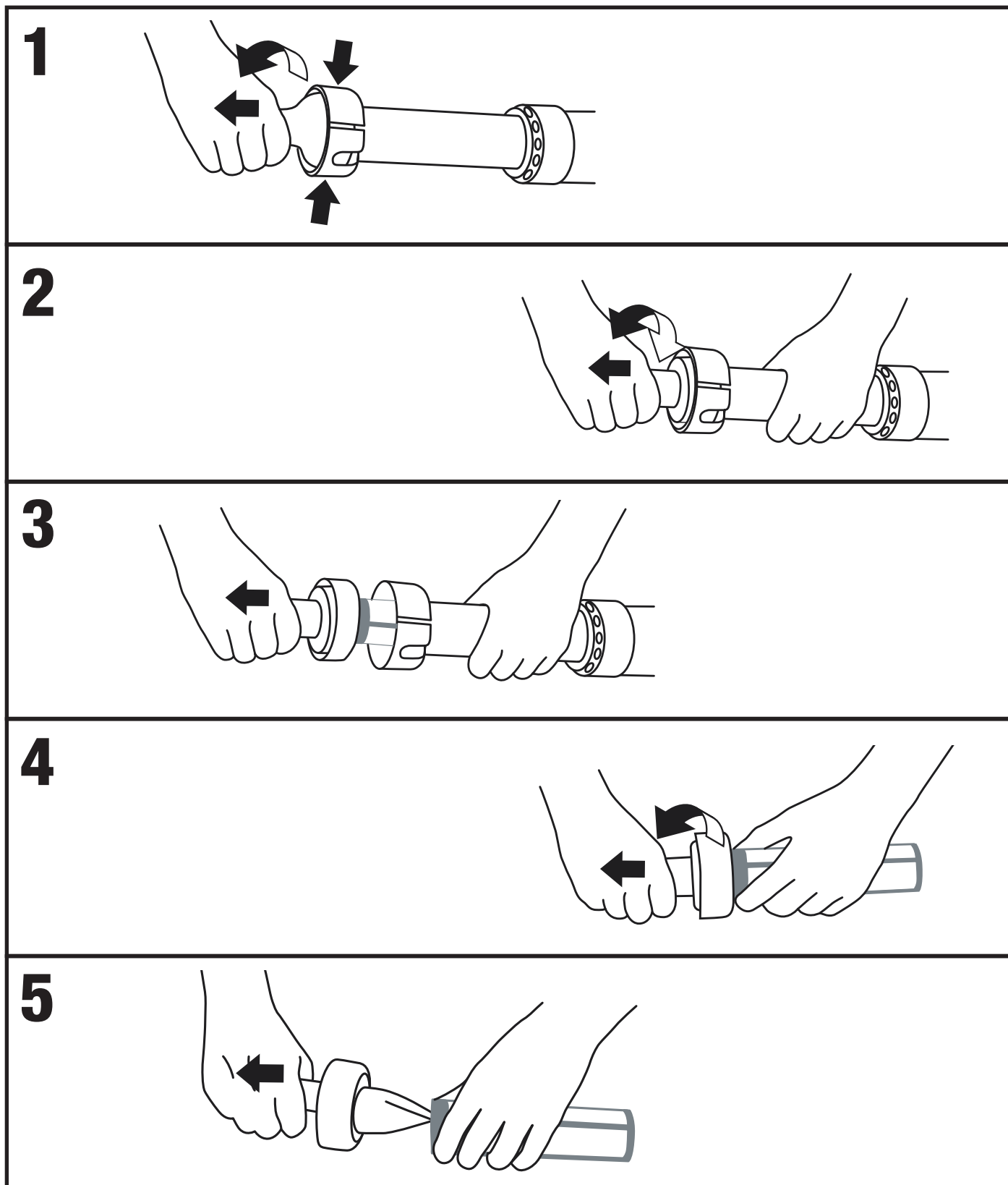
FI Swim & Fun Vacuum Cleaner on koottu ja valmiina käyttöön.

UK Swim & Fun Vacuum Cleaner is assembled and ready for use!



DK Tømning af filter
NO Rensing av filter
SE Rensning av filter

FI Suodattimen puhdistus
UK Emptying the filter basket



DK Brugervejledning

Swim & Fun Scandinavia Spa & Pool Vacuum Cleaner gør det nemt at rengøre din spa eller pool. Den er let at anvende – den enkle pumpefunktion som skaber suge funktionen, suger vand og smuds fra din pool eller spa ind, når du trækker håndtaget ud. Når du trykker håndtaget ind igen vil smuds og nedfald bliver fanget inde i den specielle filterbeholder. Spa & Pool Vacuum Cleaner kræver ingen specielle slanger eller tilslutninger. Den leveres med en specielt designet børste, et smalt mundstykke (monteret), et bredt mundstykke (monteres på det smalle mundstykke), en overfladeskimmer (monteres på det smalle mundstykke) og et vægophæng til praktisk opbevaring.

FORSIGTIG: Undgå at skrabe med Spa & Pool Vacuum Cleaner rør og mundstykker på akryl spa bade, da det vil skade overfladen.

Rengøring af Spa og Pool

Start altid med at klargøre Spa & Pool Vacuum Cleaner ved at placere mundstykket under vandoverfladen. Pump håndtaget ind og ud flere gange for at fjerne luft som kan være fanget i vacuum beholderen. Begynd altid med håndtaget skubbet helt i bund. Træk håndtaget ud for at opsuge smuds og nedfald.

- Benyt det smalle og det brede mundstykke til at fjerne sten, sand og nedfald fra bunden. Det brede mundstykke monteres oven på det smalle mundstykke.
- Benyt det brede mundstykke monteret med børste til at fjerne genstridigt smuds og nedfald fra bund og sider. Børstehovedet skubbes ind på plads, fra den ene side af det brede mundstykke.
- Benyt overfladeskimmeren til at fjerne flydende nedfald. Skimmeren monteres oven på det smalle mundstykke.

Tømning af filterbeholderen (se illustrationen på side 6)

1. Fjern det smalle mundstykke ved at klemme på ydersiden af filterbeholderen og drej mundstykket mod uret for at låse op. Træk filterbeholderen ud.
2. Tag fat om den ende af filterbeholderen, som vender mod mundstykket, og drej forsigtigt med uret indtil du kan mærke, at du ikke kan komme længere. Træk nu filterbeholderen forsigtigt af. **Hold fast på det sorte plastik på filterbeholderen, for at undgå at skade filternettet når du vrider.**
3. Tøm beholderen og skyl beholderen med vand for at fjerne evt. rester af smuds fra filtret.

Montering af filterbeholder

Find de forhøjede slidsker på indersiden af filterbeholderen og sæt dem på linje med slidskerne på indersiden af mundstykkets monteringsenhed. Skub filteret ind på enheden. Filterbeholderen låses på plads, ved at dreje mod uret indtil du kan mærke, at du ikke kan komme længere. Sæt filterbeholderen tilbage i vakuum røret. Pres og drej filtret til det klikker på plads.

Bemærk

Det anbefales at du altid tømmer overskydende vand af enheden efter brug, ved at fjerne filterbeholderen. Følg ovenstående instruktioner (Tømning af filterbeholdere), for at fjerne filterbeholderen. Montér filterbeholderen efter tømning.

NO Brukerveiledning

Swim & Fun Scandinavia Spa & Pool Vacuum Cleaner gjør det enkelt å rengjøre spaet og bassenget. Den er lett å bruke – den enkle pumpefunksjonen som skaper sugefunksjonen, suger inn vann og smuss fra bassenget og spaet når du trekker ut håndtaket. Når du skyver håndtaket inn igjen, vil smuss og nedfall bli fanget inne i den spesielle filterbeholderen. Spa & Pool Vacuum Cleaner krever ingen spesielle slanger eller tilkoblinger. Den leveres med en spesialkonstruert børste, et smalt munnstykke (montert), et bredt munnstykke (monteres på det smale munnstykket), en overflateskimmer (monteres på det smale munnstykket) og et veggoppheng til praktisk oppbevaring.

FORSIKTIG: Unngå å skrape med Spa & Pool Vacuum Cleaner og munnstykker på spa-bad av akryl da det vil skade overflaten.

Rengjøring av spa og basseng

Begynn alltid med å klargjøre Spa & Pool Vacuum Cleaner ved å plassere munnstykket under vannoverflaten. Pump håndtaket inn og ut flere ganger for å fjerne luft som kan være fanget i vakuumbekholderen. Begynn alltid med håndtaket skjøvet helt i inn. Trekk håndtaket ut for å suge opp smuss og nedfall.

- Bruk det smale og det brede munnstykket til å fjerne stein, sand og nedfall fra bunnen. Det brede munnstykket monteres oppå det smale munnstykket.
- Bruk det brede munnstykket montert med børste til å fjerne vanskelig smuss og nedfall fra bunn og sider. Børstehodet skyves inn på plass, fra den ene siden av det brede munnstykket.
- Benytt overflateskimmeren til å fjerne flytende nedfall. Skimmeren monteres oppå det smale munnstykket.

Tømming av filterbeholderen (se illustrasjonen på side 6)

1. Fjern det smale munnstykket ved å klemme på utsiden av filterbeholderen, og dreii munnstykket mot klokken for å låse opp. Trekk ut filterbeholderen.
2. Hold i den enden av filterbeholderen som vender mot munnstykket, og dreii forsiktig med klokken til du merker at du ikke kommer lenger. Trekk nå filterbeholderen forsiktig av.
Hold i den svarte platen på filterbeholderen for å unngå å skade filternettet når du vrir.
3. Tøm beholderen, og skyll den med vann for å fjerne ev. rester av smuss fra filteret.

Montering av filterbeholder

Finn de opphøyde sliskene på innsiden av filterbeholderen, og sett dem på linje med sliskene på innsiden av munnstykkets monteringsenhet. Skyv filteret inn på enheten. Filterbeholderen låses på plass ved å dreie mot klokken til du merker at du ikke kommer lenger. Sett filterbeholderen tilbake i støvsugerrøret. Press og dreii filteret til det klikker på plass.

Merk

Det anbefales at du alltid tømmer overskytende vann fra enheten etter bruk. Dette gjøres ved å fjerne filterbeholderen. Følg ovenstående anvisninger (tømming av filterbeholder) for å fjerne filterbeholderen. Monter filterbeholderen etter tømning.

SE Användning

Med Swim & Fun Scandinavia Spa & Pool Vacuum Cleaner är det enkelt att rengöra ditt spa eller din pool. Den är lätt att använda – den enkla pumpfunktionen skapar en sugeffekt som gör att vatten och smuts sugas in från poolen eller spaet när du drar ut handtaget. När handtaget trycks in igen fastnar smuts och skräp i den särskilda filterbehållaren. Spa & Pool Vacuum Cleaner kräver inga särskilda slangar eller anslutningar. Den levereras med en särskilt utformad borste, ett smalt munstycke (monterat), ett brett munstycke (monteras på det lilla munstycket), en ytskimmer (monteras på det lilla munstycket) och en väggupphängning för praktisk förvaring.

FÖRSIKTIGT! Undvik att skrapa med Spa & Pool Vacuum Cleaner och munstycket på spabad av akryl, eftersom det skadar ytan.

Rengöring av spa och pool

Börja med att placera munstycket på Spa & Pool Vacuum Cleaner under vattenytan. Pumpa in och ut med handtaget flera gånger för att avlägsna luft som kan finnas i vakuumbehållaren. Börja alltid med handtaget fört helt i botten. Dra ut handtaget för att suga upp smuts och skräp.

- Använd det smala och det breda munstycket för att avlägsna sten, sand och skräp från botten. Det breda munstycket monteras på det smala munstycket.
- Använd det breda munstycket med borste monterad för att ta bort motsträvigt smuts och skräp från botten och sidorna. Borsthuvudet förs på plats från den ena ändan av det breda munstycket.
- Använd ytskimmern för att avlägsna flytande skräp. Skimmern monteras ovanpå det smala munstycket.

Tömning av filterbehållaren (se bilden på sida 6)

1. Ta bort det lilla munstycket genom att klämma på utsidan av filterbehållaren och dra munstycket moturs för att låsa upp det. Dra ut filterbehållaren.
2. Ta tag i den ände av filterbehållaren som är vänd mot munstycket och vrid försiktigt medurs tills du märker att du inte kommer längre. Dra bort filterbehållaren försiktigt.
Håll i den svarta plasten på filterbehållaren så att du inte skadar filternätet när du vrider.
3. Töm behållaren och skölj den med vatten för att avlägsna eventuella rester av smuts från filtret.

Montering av filterbehållare

Leta upp de upphöjda skenorna på sidan av filterbehållaren och passa in dem i linje med skenorna på insidan av munstyckets monteringsenhet. För in filtret i enheten. Lås filterbehållaren på plats genom att vrida moturs tills du märker att du inte kan komma längre. Sätt tillbaka filterbehållaren i vakuumsugröret. Tryck och vrid på filtret tills det klickar på plats.

Observera!

Du bör alltid tömma enheten på kvarvarande vatten efter användning genom att ta bort filterbehållaren. Följ ovanstående instruktioner (tömning av filterbehållaren) när du tar bort filterbehållaren. Montera filterbehållaren efter tömning.

FI Käyttöohje

Swim & Fun Scandinavia Spa & Pool Vacuum Cleaner tekee kylpyammeen tai uima-altaan puhdistamisesta helppoa. Sitä on helppo käyttää – yksinkertainen pumpputoiminto saa aikaan imun, joka imee veden ja lian uima-altaasta tai kylpyammeesta, kun vedät kahvan ulos. Kun painat kahvan taas sisään, lika ja roskat jäävät erityiseen suodatinsäiliöön. Spa & Pool Vacuum Cleaner ei vaadi erityisiä letkuja tai kytkentöjä. Toimitukseen sisältyy erikoissuunniteltu harja, kapea suulake (kiinni), leveä suulake (kiinnitetään kapeaan suulakkeeseen), pintasiivilä (kiinnitetään kapeaan suulakkeeseen) ja seinäkiinnike kätevää säilytystä varten.

HUOMAUTUS: Varo naarmuttamasta Spa & Pool Vacuum Cleanerilla tai sen suulakkeilla akryylipintoja.

Kylpyammeen ja uima-altaan puhdistaminen

Aloita aina valmistelemalla Spa & Pool Vacuum Cleaner siten, että asetat suulakkeen veden alle. Pumppaa kahvaa sisään ja ulos useita kertoja, jotta tyhjiösäiliöön mahdollisesti jäänyt ilma poistuu. Aloita aina työntämällä kahva ihan pohjaan. Ime likaa ja roskia vetämällä kahvasta.

- Poista kiviä, hiekkaa ja roskia pohjasta kapealla tai leveällä suulakkeella. Leveä suulake asetetaan kapean suulakkeen päälle.
- Poista vaikeaa likaa ja roskia pohjasta ja sivuilta käyttämällä leveää suulaketta harjan kanssa. Harjapää työnnetään paikalleen leveän suulakkeen toisesta sivusta.
- Poista kelluvat roskat pintasiivilällä. Siivilä kiinnitetään kapeaan suulakkeeseen.

Suodatinsäiliön tyhjentäminen (katso kuva sivulta 6)

1. Poista kapea suulake puristamalla suodatinsäiliön ulkopuolelta ja irrota se kiertämällä suulaketta vastapäivään. Vedä suodatinsäiliötä ulospäin.
2. Ota kiinni suodatinsäiliön siitä päästä, joka on suulaketta kohti ja kierrä varovasti myötäpäivään, kunnes huomaat, että se ei enää kierry. Irrota suodatinsäiliö nyt varovasti. **Pidä kiinni suodatinsäiliön mustasta muoviosasta, jotta suodatinverkko ei vahingoitu kääntäessäsi.**
3. Tyhjennä säiliö ja huuhtele se vedellä poistaaksesi mahdolliset likajäämät suodattimesta.

Suodatinsäiliön kiinnittäminen

Aseta suodatinsäiliön sisäpuolella olevat korotetut lovet vastakkain suulakkeen kiinnitysyksikön sisäpuolella olevien lovien kanssa. Työnnä suodatin yksikön sisään. Suodatinsäiliö lukittuu paikalleen, kun käännät vastapäivään niin pitkälle kuin se menee. Aseta suodatinsäiliö takaisin tyhjiöputkeen. Paina ja kierrä suodatinta, kunnes se napsahtaa paikalleen.

Huomautus

On suositeltavaa tyhjentää aina liiallinen vesi yksiköstä käytön jälkeen poistamalla suodatinsäiliö. Poista suodatinsäiliö noudattamalla yllä olevia ohjeita (Suodatinsäiliön tyhjentäminen). Asenna suodatinsäiliö takaisin tyhjentämisen jälkeen.

UK User guide

Swim & Fun Scandinavia Spa & Pool Vacuum Cleaner makes it easy to clean your spa and pool. The simple pump action creates suction that draws in water and debris from the pool or spa as you pull the handle out. Push the handle in and the dirt and debris are trapped inside the special filter basket as the water flows out. The vacuum requires no special hoses or hookups. It comes with a specially designed slide-on brush, a narrow end nozzle (attached), a wide end nozzle (attaches to the narrow end nozzle) and a wall mount bracket for storage.

CAUTION: Do not scrape vacuum or nozzles against acrylic spas as this will damage the surface of the spa.

Cleaning your spa og pool

Always start by priming the unit by placing the nozzle end of the Spa & Pool Vacuum Cleaner underneath the surface of the water. Pump the unit's handle in and out several times to remove air that may be trapped in the vacuum. Always begin with the handle pushed completely in. Pull the handle out to draw debris in.

- Use the narrow (attached) and wide end nozzle to remove sand, rocks and debris. The wide end nozzle is attached on top of the narrow end nozzle.
- Use the wide end nozzle and brush to remove dirt. Attach the wide end nozzle to the narrow end nozzle and then slide the brush attachment on to scrub stubborn dirt spots.
- Use the surfaceskimmer to remove leaves and other floating debris. The Skimmer is attached on top the narrow end nozzle.

Emptying the filter basket (See illustration on page 6)

1. Remove the nozzle by squeezing the outside of the filter unit and then turning the nozzle clockwise to unlock. Then pull out to remove.
2. Twist the end of the filter unit clockwise and pull out.
3. **Grasp the plastic band at the base of the screen. DO NOT GRASP THE FILTER BASKET SCREEN!** Gently rotate the filter unit toward you until you feel it stop. Gently pull the filter basket to separate it from the main filter unit. Discard the contents. Rinse with water to remove any other debris that may be left inside the basket.

Replacing the filter basket

Locate the raised notches on the inside of the filter basket. Line these up with the locking tabs on the filter unit and then slide the filter basket onto the unit. Rotate the basket away from you until it locks into place. Insert the filter unit back into the vacuum filter unit base. Press and rotate the filter unit into the filter unit base so it snaps into place.

Note

It is recommended that you always drain excess water from the unit after use by removing the filter unit. Simply follow the above instructions ("Emptying the filter basket") for the removal of the filter unit. Replace the filter unit after emptying.

GARANTI / TAKUU / GWARANCJA

DK **Garanti**

Der ydes 12 måneders garanti (+ 12 måneder reklamationsret). Garantiperioden gælder fra købsdatoen på din købskvittering. Kvitteringen skal fremvises ved service henvendelser i garantiperioden. Det er derfor vigtigt, at du gemmer din købskvittering. Garantien dækker ikke almindelig slitage, ridser, slid eller kosmetiske skader. Mere specifikt dækker garantien ikke skader som følge af:

- Forkert brug eller håndtering herunder frostskafer ved forkert opbevaring.
- Fald eller stød
- Reparationer, ændringer eller etc. udført af andre end Swim & Fun servicecenter.

Ved reklamation skal du kontakte din forhandler. Ved indlevering af en defekt vare skal produktet være emballeret, så det er beskyttet mod transportskafer. Det er dit ansvar, at produktet kommer sikkert frem. Du bedes oplyse navn, adresse, telefonnummer og e-mail-adresse - hvis produktet skal returneres til dig! Husk altid at oplyse hvad der er galt med dit produkt.

NO **Garanti**

Det garanti på 12 måneder (+ 12 måneders garanti). Garantiperioden gjelder fra kjøpsdato på kvitteringen. Kvitteringen må fremvises ved service samtaler i garantiperioden. Det er derfor viktig at du lagrer kvitteringen. Garantien dekker ikke normal slitasje, riper, skrammer eller kosmetisk skade. Mer spesifikt, ikke garantien dekker ikke skader som skyldes:

- Feil bruk eller håndtering inkludert frostskafer ved feil oppbevaring
- Fall eller sjokk
- Reparasjoner, endringer eller lignende utført af andre enn Swim & Fun Service.

For klager, må du kontakte forhandleren. Ved innlevering av defekt produkt skal produktet være pakket slik at det er beskyttet mot transportskafer. Det er ditt ansvar at produktet kommer trygt frem. Du må oppgi navn, adresse, telefonnummer og e-postadresse, dersom produktet må returneres til deg! Husk alltid å oppgi hva som er galt med produktet.

SE **Garanti**

Garantin gäller i 12 månader (+ 12 måneders reklamationsrätt). Garantiperioden gäller från datumet på ditt inköpskvitto. Kvittot skal visas framvisas vid service förfrågningar i garantiperioden. Det är därför viktigt, att du gömmer ditt kvitto. Garantin gäller inte vid vanligt slitage, rispor och kosmetiska skador. Specifikt gäller garantin inte för skador, som är framkomna på grund av:

- Felanvändning eller handtering inklusive frostskafer av felaktig förvaring
- Vårdslöshet och tappade saker.
- Reparationer, ändringer eller liknande utfört av andra än Swim & Fun servicecenter.

Ved reklamation, kontakta din återförsäljare. Ved inleverans av defekt produkt, skall produkten vara emballerat således, att den är skyddad mot transportskada. Det är ditt ansvar, att produkten kommer säkert fram. Du skal upplysa namn, adress, telefonnummer och e-mail, där produkten måste returneras till dig! Kom alltid ihåg att upplysa, vad som är felet med din produkt.

FI **Takuu**

Tuotteella on 12 kuukauden takuu (+12 kuukauden takuu). Takuu-aika alkaa kuitissa mainitusta ostopäivästä. Kuitti tulee esittää, jos laitetta huollatetaan takuu-aikana. Siksi on tärkeää säästää kuitti. Takuu ei kata normaalia kulumista, naarmuja tai kosmeettisia vaurioita. Tarkemmin sanottuna takuu ei kata vaurioita, jotka ovat aiheutuneet seuraavista syistä:

- Virheellinen käyttö tai käsittely, mukaan lukien pakkasen aiheuttamat vauriot virheellisessä säilytyksessä
- Putoaminen tai isku
- Korjaukset, muutokset tai vastaavat, jotka ovat muun kuin Swim & Fun Servicen suorittamia.

Valituksia, ota yhteyttä jälleenmyyjään. Palautettava viallinen tuote on pakattava hyvin kuljetusvahinkojen estämiseksi. Palautuskuljetusten vahinkovastuu on ostajalla. Palautuslähettykseen on liitettävä palauttajan nimi, osoite, puhelinnumero ja mahdollinen sähköpostiosoite, sillä muutoin valmistaja ei voi lähettää tuotetta takaisin! Muista aina kertoa, mitä on vikaa tuote.

UK **Warranty**

The warranty is in effect for 12 months (plus 12 months of entitlement to file warranty claims) The warranty period applies from the date on your receipt. The receipt must be presented when requesting service during the warranty period. It is therefore important that you keep the receipt in a safe place. The warranty does not apply for normal wear, scratches and cosmetic damage. More specifically, the warranty does not apply for damage caused by:

Improper use or handling.

- Carelessness and lost components.
- Drop or punch
- Repairs, modifications or similar actions other than those performed by the Swim & Fun service centre.

In the event of guarantee claims please contact your dealer. When returning a defective product, it must be packed in such a way that it is not damaged during transport. It is your responsibility that the product arrives safely. You must state your name, address, phone number and preferably your e-mail address. If the product are to be returned to you! Always remember to state what is wrong with your product.

Crystal-clear pool water, thanks to new technology

Replace filter cartridges and sand with the new Filterballs from Swim & Fun Scandinavia, to get cleaner swimming pool water.



Adapt to the shape of any filter and can be used in all types of cartridge and sand filter systems.

Filterballs are high-tech in mini-format

UK Filterballs have a superior filtering effect compared to normal filter sand or loose cartridge filters. The balls form an effective filter layer that adapts to the shape of any filter and catches suspended particles in the water down to 10 micrometres. (Filter sand catches suspended particles down to 40-50 micrometres.)

Filterballs are also much easier to handle – 350 grammes of Filterballs replace 25 kg of filter sand, there is no need for extra flocculants, and there will be no more filter sand in your swimming pool.

DK Filterballs har en overlegen filtreringseffekt i forhold til normalt filtersand eller løse patronfiltre. Kuglerne danner et effektivt filtertæppe, som tilpasser sig formen i ethvert filter, og som opfanger svævepartikler i vandet ned til 10 micron (Filter-sand opfanger svævepartikler ned til 40-50 micron).

Filterballs er desuden meget lettere at håndtere – 350 gram Filterballs erstatter 25 kg filtersand, der er ikke behov for ekstra flokningsmidler, og det er endegyldigt slut med filtersand i poolen.

NO Filterballs har en overlegen filtreringseffekt sammenlignet med vanlig filtersand eller løse patronfiltre. Kulene danner et effektivt filterteppe som tilpasser seg formen på alle filtre og fanger opp svevepartikler i vannet ned til 10 micron (filtersand fanger opp svevepartikler ned til 40-50 micron).

Filterballs er dessuten langt enklere å håndtere – 350 gram Filterballs erstatter 25 kg filtersand, det er ikke behov for ekstra flokkuleringsmidler og filtersand i bassenget er nå et avsluttet kapittel.

SE Filterballs ger överlägsen filtrering jämfört med vanlig filtersand eller lösa patronfilter. Bollarna bildar ett effektivt filterskikt som anpassar sig efter filtrets form och fångar upp partiklar så små som 10 mikroner (filtersand fångar upp partiklar på minst 40–50 mikroner).

Filterballs är dessutom lättare att hantera – 350 g Filterballs motsvarar 25 kg filtersand, du behöver inte några extra lösningsmedel och du slipper äntligen filtersand i poolen.

FI Filterballsien suodatu-este ho on ylivoimainen normaaliin suodatinhiekkään tai erillisiin patruunasuodattimiin verrattuna. Tuote muodostaa tehokkaan suodatinmaton, joka soveltuu muodoltaan kaikenlaisiin suodattimiin ja joka suodattaa vedestä jopa 10 mikronin kokoiset hiukkaset. (Suodatinhiekkä suodattaa 40–50 mikronin kokoiset hiukkaset.)

Filterballsit ovat lisäksi kevyempiä käsitellä – 350 grammaa Filterballseja korvaa 25 kg suodatinhiekkää. Muita aineita ei tarvita eikä altaaseen joudu enää suodatinhiekkää.

Read more at www.swim-fun.com and find your nearest distributor.

Article 97477

EasyPool Mini

**All-in-One water care
for pools from 2.000
to 10.000 liters with
filtering system**

Easy and safe water care

- Keeps the water fresh for 1-2 months.
- No access to care products in a sealed container.
- Slowly release of all the necessary care products.



Article 1758

Chlorine
free



CombiTabs

**The ultimate 3-in-1 combination
tablet for easy pool care**

- White fase:** Fast disinfection with activ oxygen
Blue fase: Amplify and extent disinfection and prevent coatings.
Orange fase: Counteracts the precipitation of calcium and minerals in the water.

Spa MiniSet

Spa MiniSet keeps the spa water clean and hygienic. It includes fast dissolving Spa chlorine for disinfection of the bath water and a floating Spa activator that prevents coatings.



Article 1537/1538

Keep control of the water balance with Pool Test Strips

With Swim & Fun Scandinavia Pool Test Strips, you can easily measure the pH value. The reading is simple and quick to make. Our test strips are available in two versions: 1737 for measurement of pH and chlorine values and 1738 for measurement of pH and active oxygen.

