

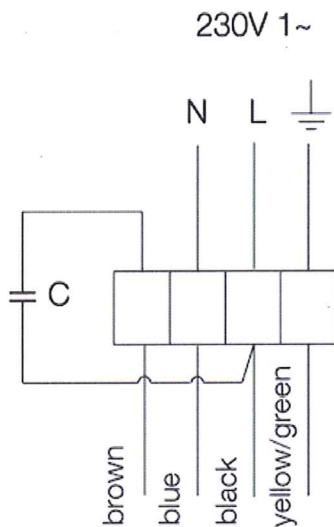
KÄYTTÖ- JA HUOLTO-OHJEET



Asennus -Imuri toimitetaan metrin pituisella panssaripäällysteisellä kaapelilla ja kytkentärasialla. Teräsvaijeri, joka toimii varmuusvaijerina nuohotessa ja imuria huoltaessa, sisältyy toimitukseen.

Rakenne -Savukaasuimurien kuori on valettua alumiiniseosta. Puhallinsiipi on ruostumatonta terästä.

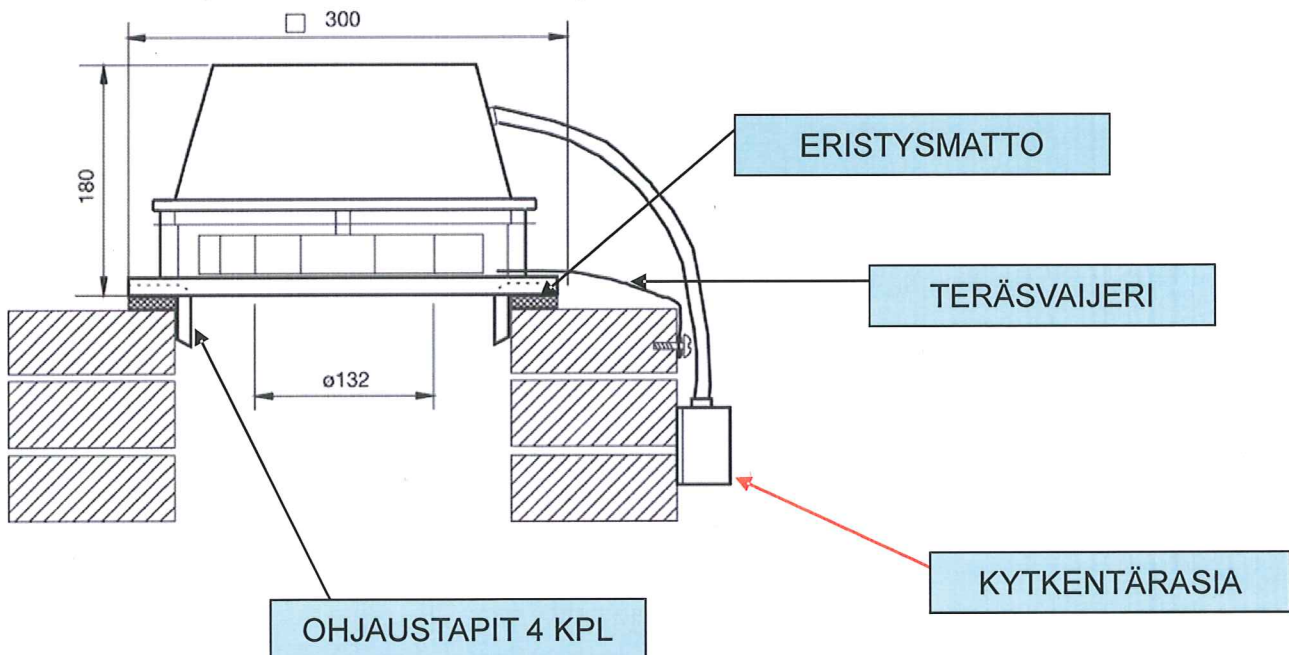
Mitoitus -ZRS 170 sopii pieniin tulipesiin, joissa on alle 0,35 m² aukko, ja ZRS 180 sopii keskisuuriin tulipesiin, joiden aukot ovat 0,35-0,80 m².



Systemairin takkaimurit parantavat uunien ja avotakkojen huonoa vetoa. Takkaimurit sijoitetaan piipun päälle ja kiinnitetään mukana tulevilla neljällä säädettävällä tartuntaraudalla, jotka kiristetään piipun sisäreunoille. Itse piippuun ei tarvita erillisiä liittimiä. Imuri on huomaamaton ja matalarakenteinen.

HUOM! IMURI ON AINA OLTAVA PÄÄLLÄ, KUN TAKASSA ON TULI. TÄMÄN VUOKSI SUOSITTELEMME KIERROSLUKUSÄÄTÖÄ, JOTTA PYÖRIMISNOPEUTTA PYSTYTÄÄN SÄÄTÄMÄÄN TARPEEN MUKAAN !

(MUUNTAJASÄÄTÖ VARSINKIN ZRS 170- MALLISSA)



VARMUUS

- Asennus on tehtävä niin, että liikkuvien osien koskettaminen ei ole mahdollista.
- Asennuksen saa suorittaa ainoastaan valtuutettu asentaja.
- Puhaltimia ei saa käyttää räjähdysalttiissa tiloissa.
- Puhallin on asennettava niin, että käyttö- ja huoltotoimenpiteet voidaan suorittaa turvallisesti.
- Turvallisuuslaitteita esim. kosketussuojat ei saa poistaa.
- HUOM ! Huollon ja kunnossapidon ajaksi on jännite aina katkaistava kokonaan ja puhallinpyörä on oltava pysähdyksissä.
- HUOM ! Puhaltimissa voi esiintyä teräviä reunoja ja kulmia, jotka voivat aiheuttaa haavoja.

KÄYTTÖ

- Ennen käyttöönottoa tarkasta seuraavat asiat:
 - sähkökytkentä on suoritettu loppuun
 - suojamaa on kytketty
 - varmuuslaitteet on asennettu (kosketussuojat)
- Käyttöönotossa tarkasta seuraavat asiat:
 - Mitatut arvot eivät ylitä puhaltimen tehokyltissä annettuja arvoja. Suurin mitattu jännite +6%-10%.
 - Nimellisvirta ei saa ylittää 5% nimellisjänniteellä

HUOM ! Kierroslukusäädössä jännitettä muuttamalla voi moottorin virta alhaisella jännitteellä ylittää annetun nimellisvirran. Näissä tapauksissa lämpökytkin suojaa moottorin käämiä!

- Puhaltimesta ei kuulu vieraita ääniä.

YLLÄPITO, HUOLTO JA KORJAUS

- Huomioitava ennen huolto- ja korjaustöiden aloittamista:
 - Puhaltimen jännite on katkaistava kokonaan
 - Puhallin on pysähtynyt
 - Voimassa olevat turvallisuusohjeet otettu huomioon.
- Puhallin on puhdistettava tarvittaessa vähintään kerran vuodessa, jotta vältetään siiven epätasapainolta. (aiheuttaa turhia laakerivikoja)
- Puhaltimen laakerit ovat huoltovapaita ja vaihdetaan ainoastaan tarpeen vaatiessa.
- Puhallinta puhdistettaessa ei saa käyttää painepesuria. Puhdistus on tapahduttava varoen ettei siipipyörän tasapainopainot irtoa eikä siipipyörä vahingoitu.
- Tarkista ettei puhaltimesta kuulu vieraita ääniä.
- Tarkista ettei siipipyörä ole juuttunut, tai lämpökytkin ole lauennut. Jos puhallin ei käynnisty tarkastuksen tai lämpösuojan kiittauksen jälkeen, ota yhteys toimittajaan.

Nietostie 2
01390 VANTAA

Puh. 020 7920 520
Fax 020 7920 530