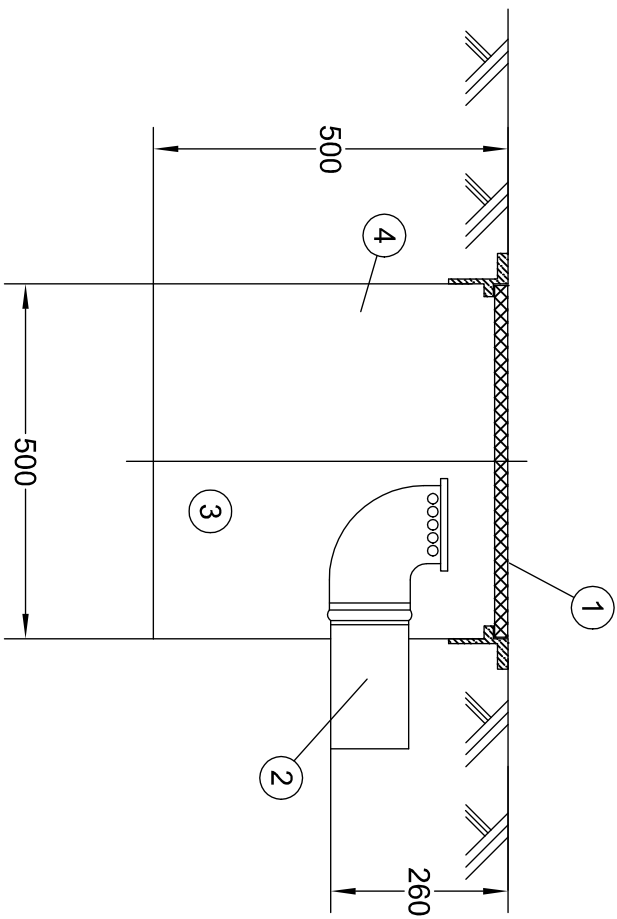


HERO 40 LK

Hiekkanerotin, sisäasennusmalli

HERO hiekkanerotin

				kpl
1.	Kansisto kehysraameen: (x)	mm	500/600	1
	Riittäkansi 5t			()
	Riittäkansi 25t			()
	Riittäkansi 40t			()
2.	Poistoyhde	mm	110	1
3.	Lelehtiä	l	40	
4.	Runko (PE)	Ø	500	



Kaivon paino= _____ kg

Hiekkanerotimen mitoitusperusteet D1/1987, taulukko 21				
KOHDIE	LIETETILAN MI- NIMITILAVUUS	HUOMAUTUK- SIA		
Autosuojat ja korjaamot	20 ³ dm /auto- paikka, vähintään 40 ³ dm	Yli 15 autopalkan suojat mitoitetaan tapauskohtaisesti		
Erilliset autojen pesupaikat	200	dm ³		
- yksityiskäytössä	400	dm ³		
- armatikkäytössä	1000	dm ³		
- käsi pesu	1000	dm ³		
- konepesu myös alustapesu	1000	dm ³		
- raskaan kaluston pesu				

K.O.S.A.	KORTTELITILUA	TONTTIRNO	VIRANOMAISTEN MERKINTÖJÄ			
RAKENNUSTOIMENPIDE	PIIRUSTUSLAJI	PIIRUSTUSLAJI	JUOKS.NO		1	
RAKENNUSKOHTTEEN NIMI JA OSOITE	PIIRUSTUKSEN SISÄLTÖ	HERO 40 LK	MITTAKAAVAT			
TALOKAIVO OY		SUUNN.ALA	TYÖ No	PIIR.No	MUUTOS	
Teräste 5, 04220 Kerava		LVI		318		
Puh. (09) 274 4840 Fax (09) 274 1099		PÄIVÄYS	PIIR.	TARK.		
Email: talokaivo@talokaivo.fi		9.2.2011	lh	et		