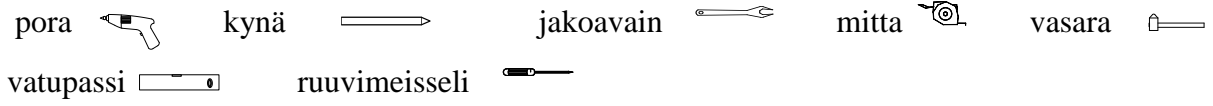


SUIHKUSEINÄN ASENNUSOHJE

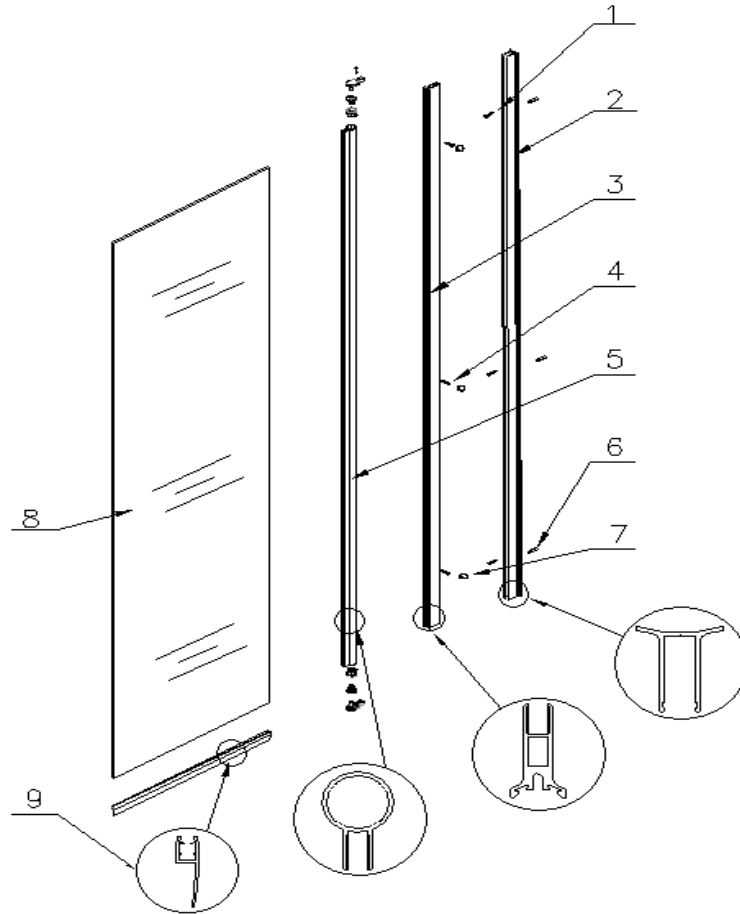
I Tarvittavat työkalut



II Osaluettelo

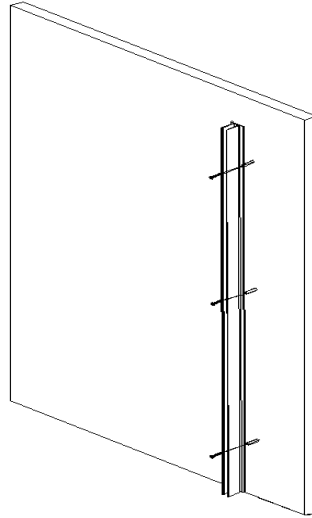
- | | | |
|---------------------|--------------------|--------------------------|
| 1.M4X30 ruuvi * 6 | 2 seinäprofiili* 1 | 3. kääntyvä profiili* 1, |
| 4. M4x12 ruuvi * 3 | 5 kääntyvä putki*1 | 6.tulppa* 6, |
| 7.ruuvin suojus * 3 | 8 lasi*1 | 9. laahus* 1 |
- OSAT 3, 5 ja 8 ovat eivät ole erillisinä, vaan liitetty yhteen.

III Ennen asennusta tarkasta, että kaikki osat löytyvät ja ovat moitteettomassa kunnossa



IV、ASENNUS

1. Aseta seinäprofiili seinällä suoraan. Merkkää ruuvien paikat ja poraa reiät. Aseta tulpat reikiin ja ruuvaa profiili seinällä.



2. Aseta kääntyvä lasi profiileineen seinäprofiiliin. Oven on oltava suorassa asennettaessa sitä. Varmista kiinnitys ruuveilla ja tiivistä tarvittaessa saniteettisilikonilla.
3. Asenna silikonilaahus lasioven alareunaan.
4. Tiivistä profiilin ja seinän väli saniteettisilikonilla.
5. Pese lasi ennen käyttöönottoa neutraalilla pesuaineella 8 tuntia tiivistämisen jälkeen
6. Käännä ovea varoen, ettei se osu kalusteisiin tai seinään. Älä naarmuta lasia tai profiilia millään terävillä esineillä.
7. Puhdista tarvittaessa neutraalilla pesuaineella ja vedellä. Älä käytä hankaavia pesuaineita.

