

Kylpyhuoneen valopeilin asennusohjeet

Lue huolellisesti ja säilytä ohjeet myöhempää tarvetta varten.

TEKNISET TIEDOT

Mallit: TVP-001, TVP-002, TVP-003, TVP-004

Verkkovirta: 220-240V~50Hz

Lamppu: LED, 28W

Luokka I: Maadoitettava, vain sisäkäyttöön

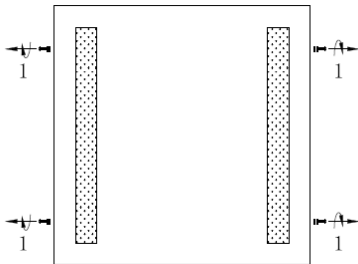
Kytkin: on/off



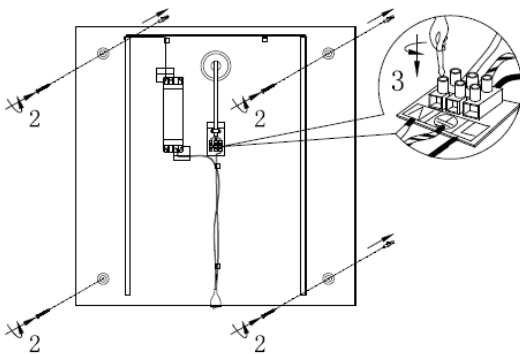
Asennus

Asennuksen saa suorittaa vain pätevä sähköasentaja.

- 1) Turvallisuussyistä on aina varmistettava, että virtakytkin on suljettu ennen asennukseen ryhtymistä. Suosittelemme, että sulake irrotetaan, jotta estetään virran kytkeminen erehdyksessä työn aikana.
- 2) Virtajohto tulee kytkeä soveltuvaan kytkentärasiaan (ei mukana). Kytkentärasian tulee olla alueen ulkopuolella.
- 3) Tuote on maadoitettava.
- 4) Tämä tuote sisältää lasiosia. Niitä kiinnitettäessä ja käsiteltäessä on oltava varovainen, jotta vältetään vammoilta ja tuotteen vaurioitumiselta. Jos lasi on rikkoutunut, tilaa varaosa myyjältä
- 5) Varmista, että asennuspinta on kuiva ja kyllin tukeva kantamaan valaisimen painon. Varmista, että sähkörakennusmääräyksiä noudatetaan aina, mikäli lisäsähköä tarvitaan.
- 6) Ennen kiinnitysreikien poraamista on tarkistettava olemassa olevien johtojen ja putkien sijainti.
- 7) Asenna valopeili seuraavia vaiheita noudattaen:

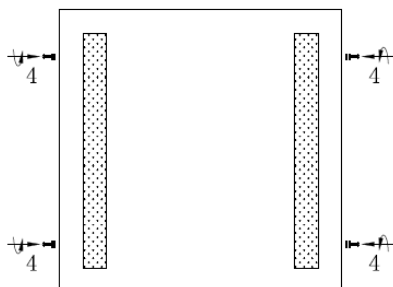


Vaihe 1. Avaa kiinnitysruuvit ja poista peiliosa takakotelosta.

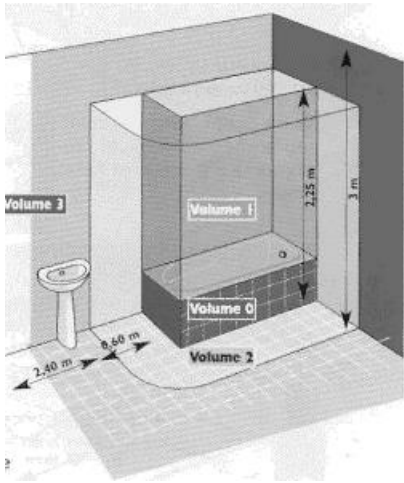


Vaihe 2. Avustajan pidellessä alustaa kiinnitä se lujasti asennuspintaan mukana toimitettujen ruuvien avulla.

Vaihe 3. Vie virtajohto alustan läpi ja kytke pinneliittimet seuraavasti: ruskea johto jännitteeseen liittimeen (L), sininen nolli liittimeen (N) ja kelta/vihreä johto maadoitusliittimeen (E).



Vaihe 4. Kiinnitä peili takaisin alustaan päinvastaisessa järjestyksessä kuin vaiheessa 1. Tarkista toiminta kytkimestä.



Volume 0

Volume 1

Volume 2 ✓

Volume 3 ✓ **IP44**

Huolto

Puhdistaminen

- 1) Puhdista peili ainoastaan lämpimällä vedellä kostutetulla säämiskällä ja kiillottaa pehmeällä nukkaamattomalla kankaalla.
- 2) Älä käytä kemikaaleja tai hankausaineita.

www.tammiholma.fi