

## ARM006 Washbasin mixer

---

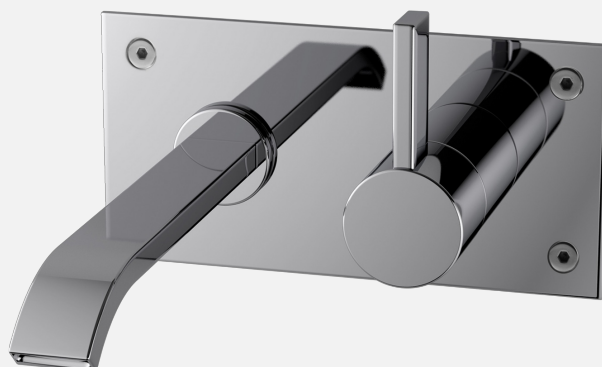
ARM006 Chrome

---

### Tuotenumero

ARM006 Chrome - 9426746  
ARM006 Matte Black - 9426747  
ARM006 Brass - 9426748  
ARM006 Copper - 9426749  
ARM006 Bronze - 9426750  
ARM006 Black Chrome - 9426751  
ARM006 Honey Gold - 9426752  
ARM006 Brushed Black Chrome - 9426753  
ARM006 Brushed Nickel - 9426754

---



Sisäänrakennettu pesuallashana.

Juoksuputki 199mm.

Yhteensopiva asennuslaatikon

T Box 2.0 Small kanssa. Tilattava erikseen.

Sisältää kytkentäletkut.

**\*TILAUSTUOTE\***



## Hanojen Puhdistus

Pinta pyyhitään pehmeällä liinalla ja haalealla vedellä ja mahdollisesti saippuoliuksella. Vältä emäksisiä, happamia kalkinpoistoaineita tai hankaavia puhdistusaineita. Messinki on materiaali, joka saa kauniin patinan ajan myötä, mutta voidaan kiillottaa messinginkiillotusaineella. Myös kupari saa patina, mutta sitä ei tulisi kiillottaa. Muut kiiltävät pinnat säilyttävät kiiltonsa ja Honey Gold saa syvyytensä 2-3 %:sta aidosta kullasta.

## Keittiöaltaat ja pesualtaat

### Puhdistus

Huolehdi altaastasi hyvin.

Puhdista allas aina käytön jälkeen, tällöin ruostumattomasta teräksestä valmistettu pinta säilyttää kiiltonsa ja pidentää käyttöikä.

Puhdista miedolla pesuaineella ja vedellä.

Muista kuivata käytön jälkeen ja vältä nesteiden kuivumista altaasi pinnalle.

Vältä voimakkaita mineraalihappojen ja tiettyjen orgaanisten happojen liuoksia, jotka voivat aiheuttaa korroosiota ruostumattoman teräksen pinnalle. Vältä myös klooriliuoksia ja hopeankiillotusaineita.

Huuhtelee happoja sisältävät elintarvikkeet ( mehut,etikka,sinappi,suola jne.) pian pois altaasi pinnalta. Jos tahroja esiintyy, hiero ne pehmeällä liinalla ja esim. hammastahnalla (Colgate).

### Naarmut

Altaasi naarmuuntuu, se on väistämätöntä. Naarmuuntumisen ehkäisemiseksi älä koskaan käytä kovia tai teräviä esineitä altaan pinnalla. Vältä myös kuumien paistinpannujen ja kattiloiden asettamista suoraan altaaseesi. Hiomajauhe ja teräsvilla naarmuttavat pintaa, mutta voivat myös aiheuttaa ei toivottuja värjäntymiä. Tulleet naarmut tasaantuvat kyllä ajan myötä ja tulevat luonnolliseksi osaksi kehittyvää pintaa. Ruostumattoman teräksen kiilto säilyy naarmuista huolimatta.

## Fysikaalinen höyrysaostuma (PVD) -pinnoite

Sävytetyt altaamme ovat myös ruostumatonta terästä, joka on päällystetty ohuella nitridikalvolla. Menetelmää kutsutaan fysikaaliseksi höyrykerrostukseksi (PVD), ja se takaa ainutlaatuisen värin lisäksi kestävä pinnan.

## Kalkinpoisto

Poresuuttamista,kattolautasista ja suihkukahvoista on poistettava kalkki säännöllisesti laittamalla ne etikkahauteeseen pariiksi tunniksi. Mikäli kalkkitahroja ilmenee, käytä puhdistukseen esim. eukalyptusöljyä ja pehmeää kangasta.

## Voitelu

Voitele vain silikonirasvalla.

## Huolto

Vieraile [YouTube-kanavallamme](#) →, jossa on opetusvideoita keraamisen sisäosan vaihtamisesta,poreen vaihtamisesta ja paljon muuta.

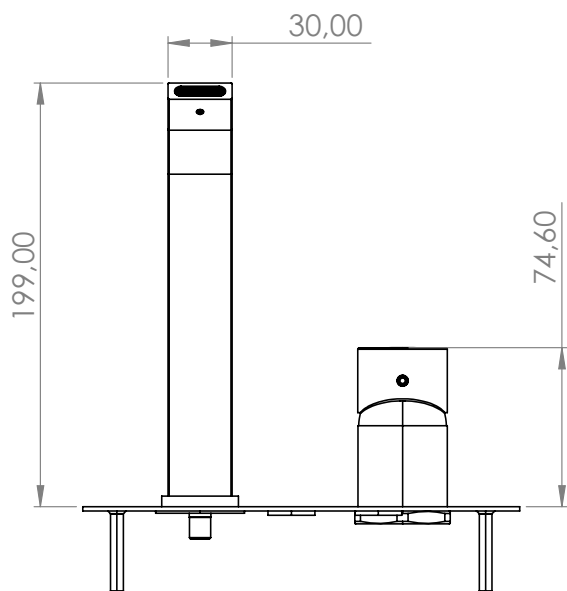
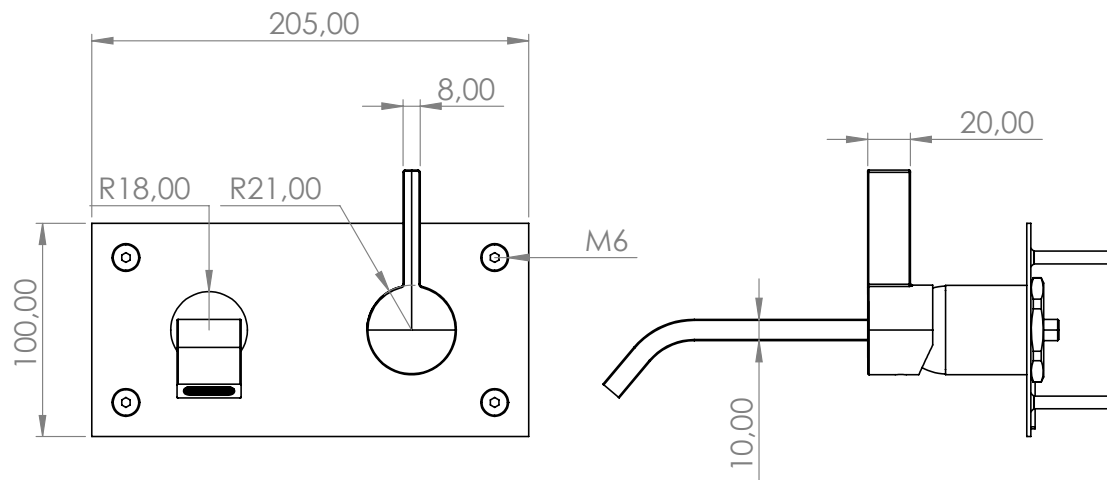
## Tekniset tiedot

Liitäntä - Liitäntäletku mutterilla  
Otteiden määrä - One  
Uloslähtevien liitäntöjen määrä - 1  
Liitäntän ( sisään ) koko - 1/2"  
Liitäntän ( ulos ) koko - 1/2"  
Sisäänrakennettu - Kyllä  
Ääniluokka (EN-ISO3822/DIN-52 218) - 1  
Nostoventtiili - Ei  
Maksimivirtaama (300kPa) - 0,22  
Peskukoneventili - Ei  
Kääntyvä juoksuputki - Ei

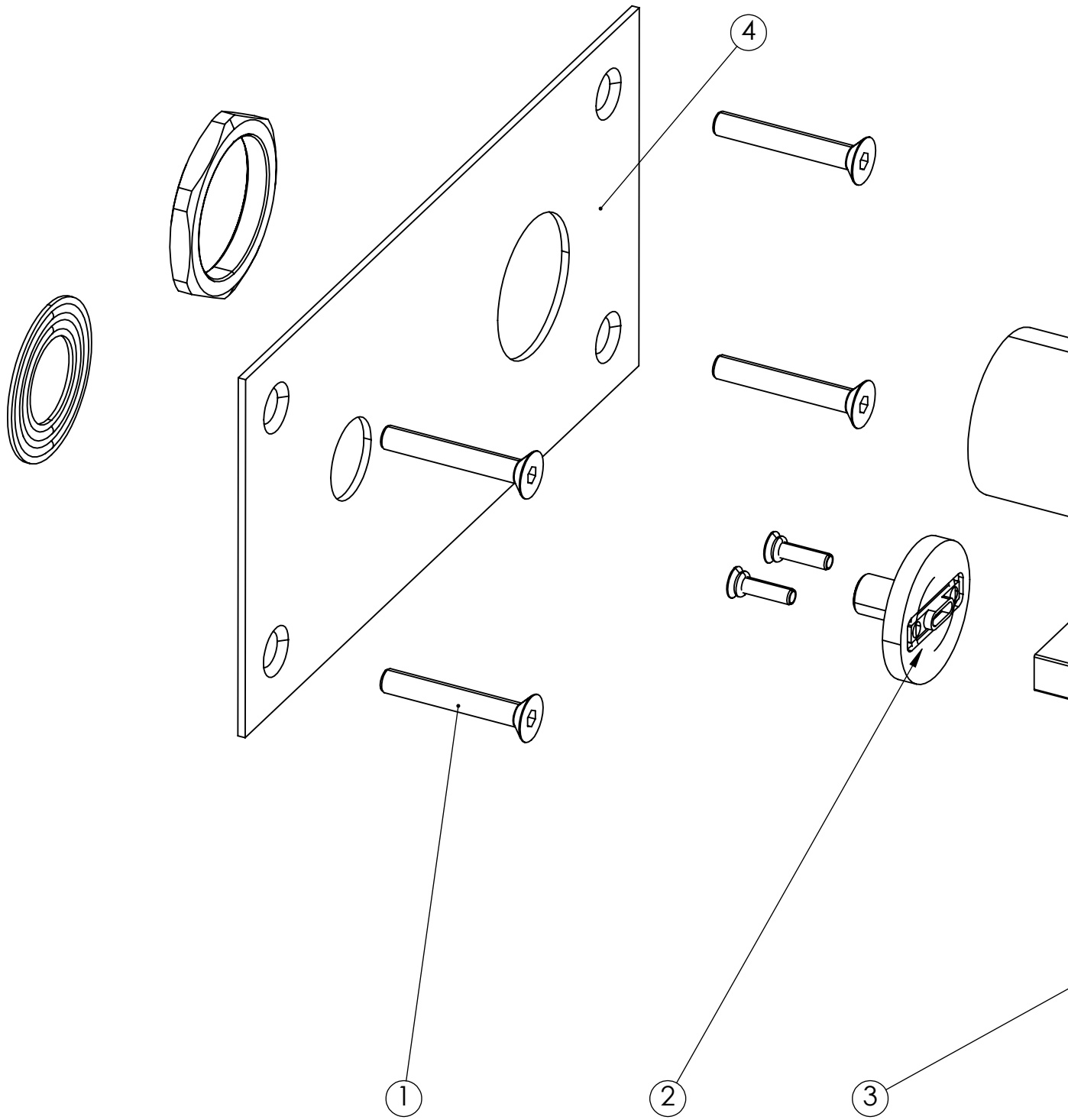
## Mitat / Paino

Pakkaus - Syvyys - 430 mm  
Pakkaus - Leveys - 260 mm  
Pakkaus - Korkeus - 140 mm  
Pakkaus - Nettopaino - 2,00 kg  
Pakkaus - Tilavuus - 0,02 m<sup>3</sup>  
Tuote - Leveys - 205 mm  
Tuote - Syvyys - 199 mm  
Tuote - Korkeus - 100 mm

# Tapwell

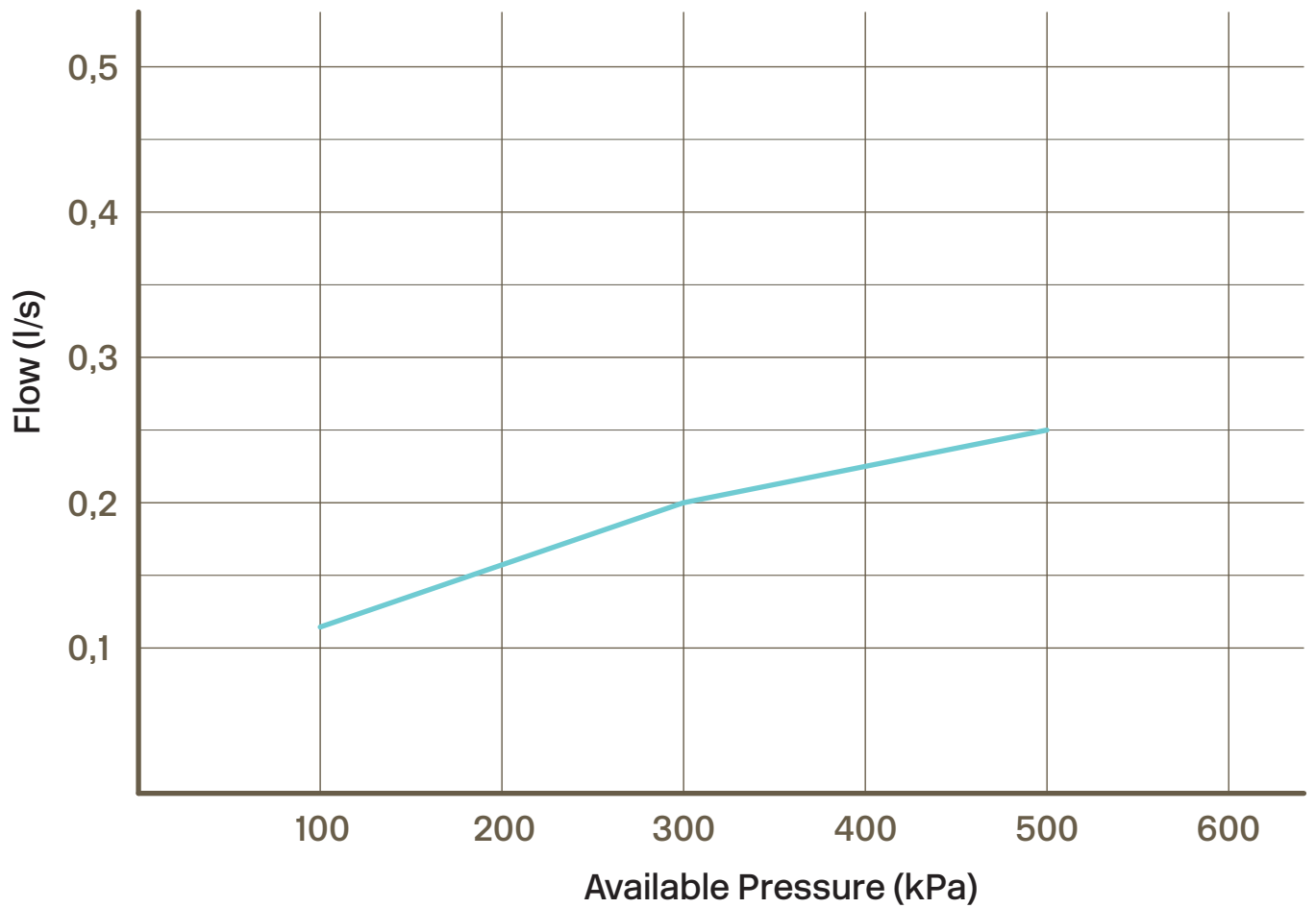


# Tapwell



# Tapwell

## Pressure Drop



— = Mixed  
Temperature