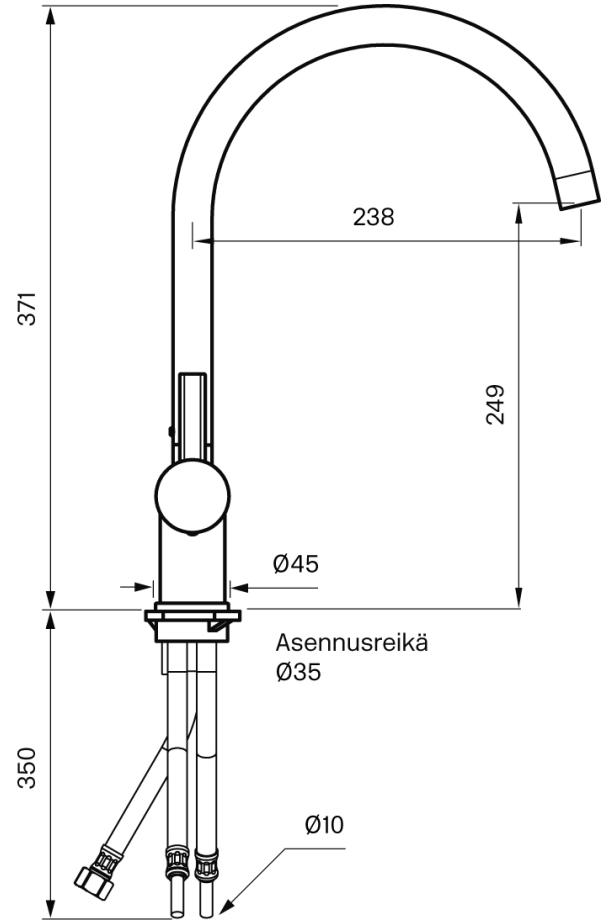


# Tapwell

## Käyttö & Huolto



### SK 184

Keittiöhana ja astianpesukoneliitäntä.

Art. nr:  
Kromi 8309069

Keraaminen käyttöventtiili ZA91151  
Poresuutin ZAER033

### Puhdistus

Käytä hanan puhdistamiseen pehmeää liinaa ja haaleaa vettä saippualliuoksella.

Pinta ei siedä emäksisiä, happamia tai hankkavia puhdistusaineita.

### Kalkinpoisto

Poresuuttimet ja suihkukahvat saa puhdistettua tarvittaessa kalkista, asettamalla ne vesi-etikkaliuokseen pari tunniksi.

### Voitelu

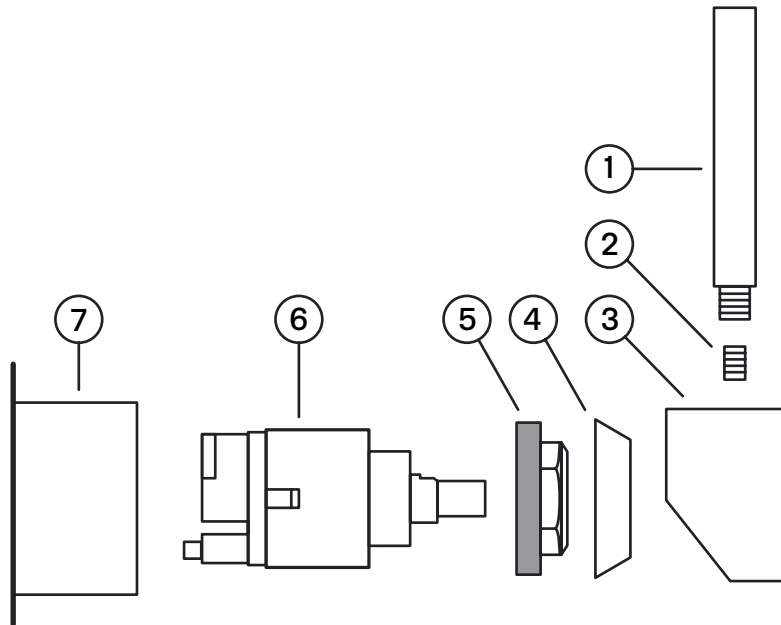
Voitelu vain silikonirasvalla.

## Keraamisen sisäosan irrottaminen

Keraaminen sisäosa irrotetaan, jos hanassa ilmenee vuotoa, hanan virtaama tai lämpötilan säätö ei toimi kunnolla.

### Osaluettelo:

1. Käyttökahvan vipu
2. Käyttövivun lukitusruuvi
3. Käyttökahvan runko
4. Peitelaippa
5. Käyttöventtiilin lukitusmutteri
6. Keraaminen käyttöventtiili
7. Hanarunko



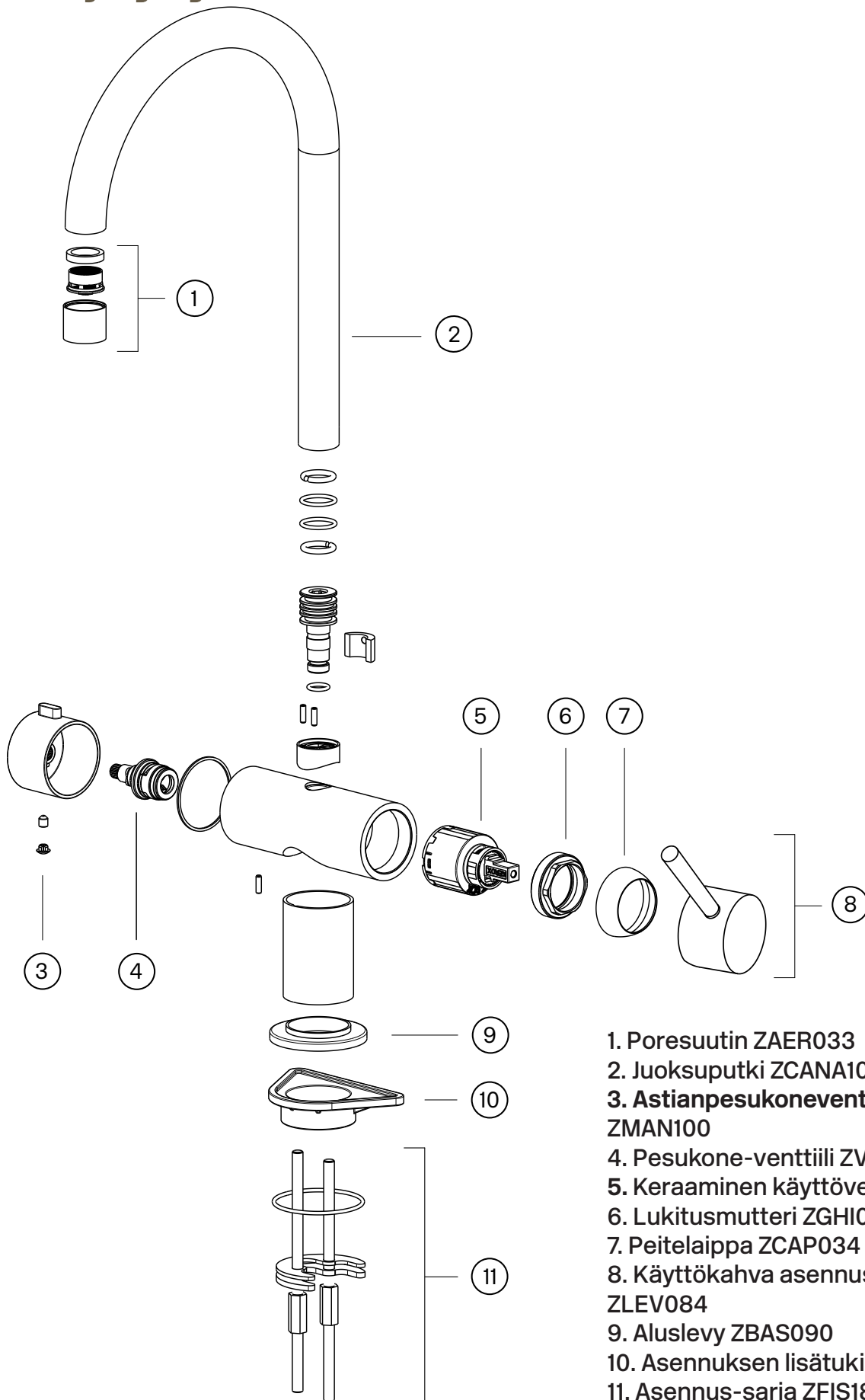
### OHJE:

**HUOM!! - päälinjan vesi on kytkettävä pois päältä!**

1. Kun vedet sekoittajaan (7) on kytketty pois päältä, tyhjä hanaan jäänyt jäännösvesi avaamalla sekoittajan virtaus käyttövivusta.
2. Irrota käyttökahvan vipu (1) käyttökahvan rungosta (3) käsin kiertämällä.
3. Löysää vipua (3) pitävä kiinnitysruuvi (2) 2,5 mm kuusiokoloavaimella ja poista käyttökahvan runko sekoittajasta.
4. Peitelaippa (4) irrotetaan käsin kiertämällä.
5. Kierrä ja avaa käyttöventtiilin (6) lukitusmutteri (5) auki kiintoavaimella.
6. Käyttöventtiili (6) vedetään käsin ulos ja sekoittimen koteloita puhdistetaan perusteellisesti vieraista hiukkasista ja kalkkikerroksista. Sekoitin huuhdellaan.
7. Asenna uusi käyttöventtiili. Aseta venttiili paikalleen niin että, venttiilin pohjassa olevat ohjaustapit osuvat sekoittajan kotelon pohjassa oleviin koloihin.
8. Tuotteen kokoonpano takaisin, suoritetaan käänteisessä järjestyksessä.

# Tapwell

## Räjätyskuva



1. Poresuutin ZAER033
2. Juoksuputki ZCANA109
3. Astianpesukoneventtilin nuppi ZMAN100
4. Pesukone-venttiili ZVIT062
5. Keraaminen käyttöventtiili ZA91151
6. Lukitusmutteri ZGHI010
7. Peitelaippa ZCAP034
8. Käyttökahva asennusruuveineen ZLEV084
9. Aluslevy ZBAS090
10. Asennuksen lisätukilevy ZACC258
11. Asennus-sarja ZFIS184

## Virtaama-taulukko

### SK NEW 184

