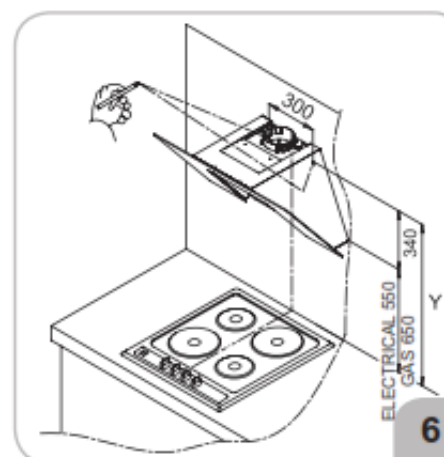
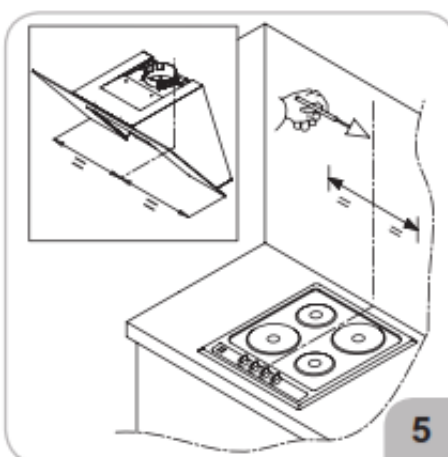
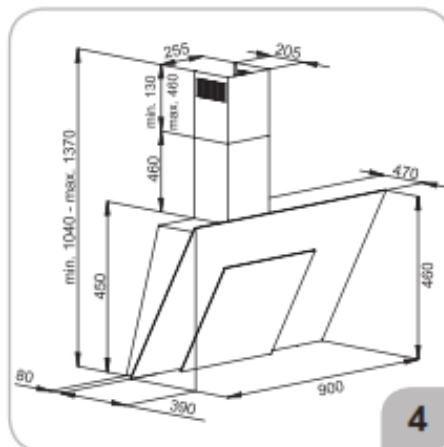
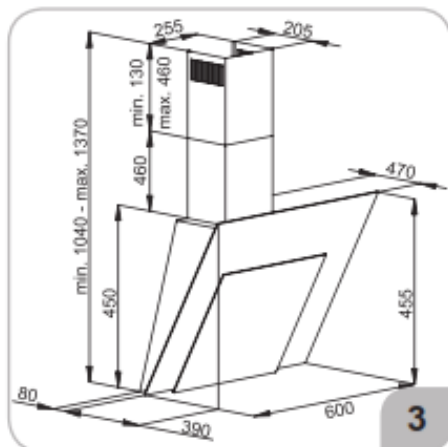
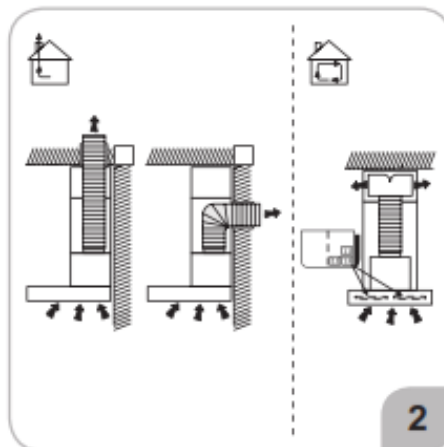


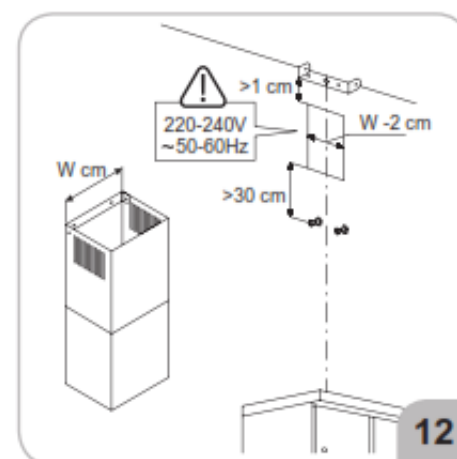
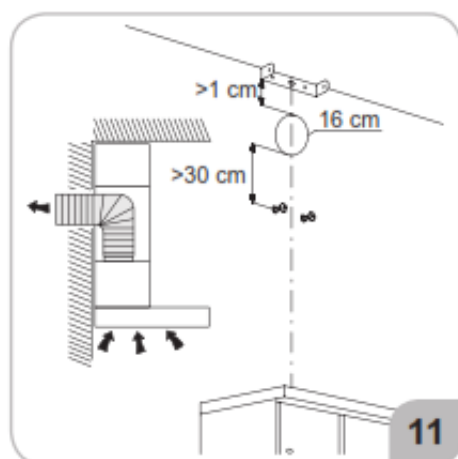
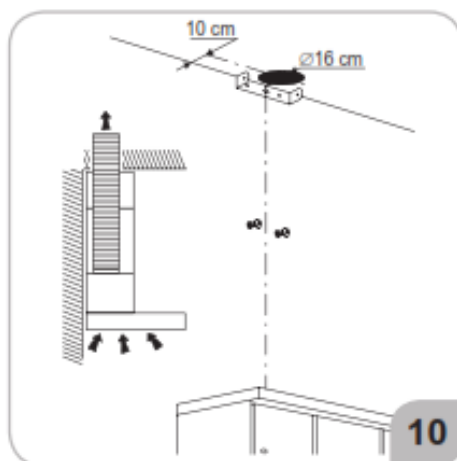
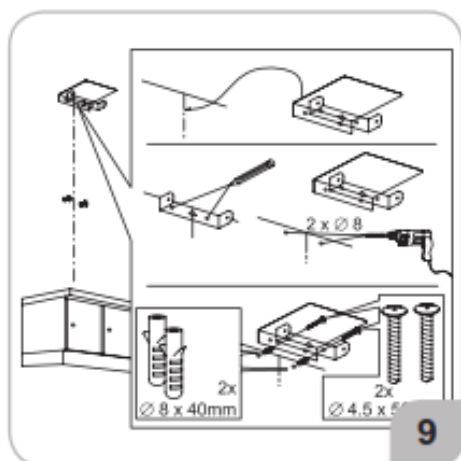
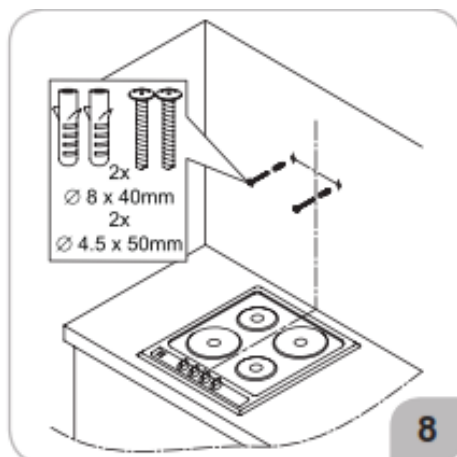
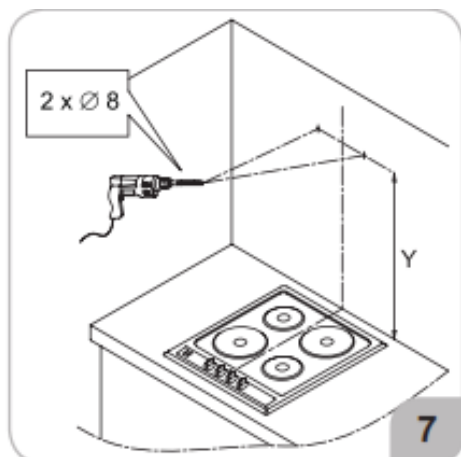
**DVS 983 BK/WH**  
**DVS 673 BK/WH**

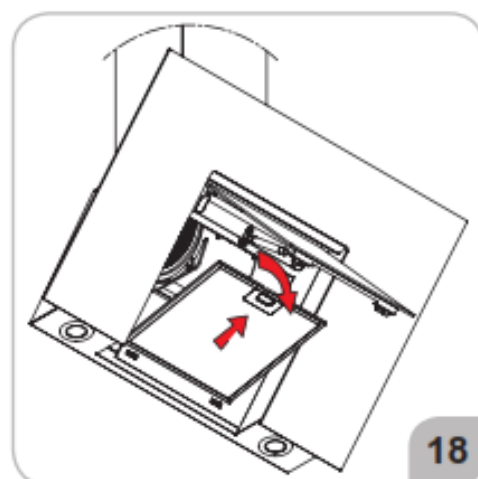
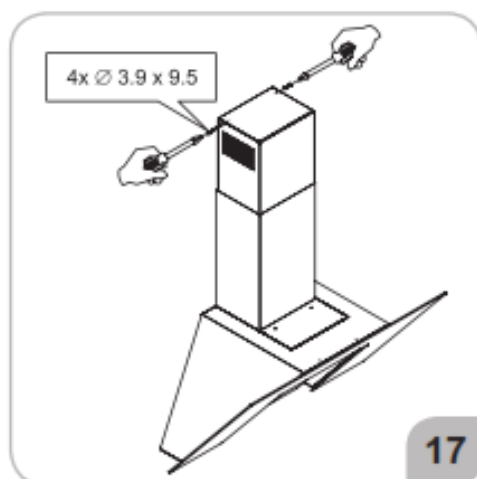
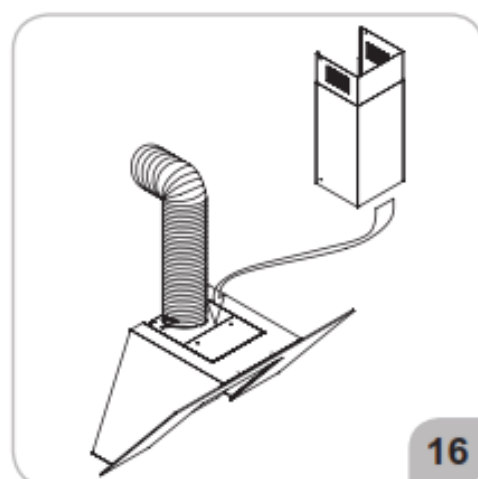
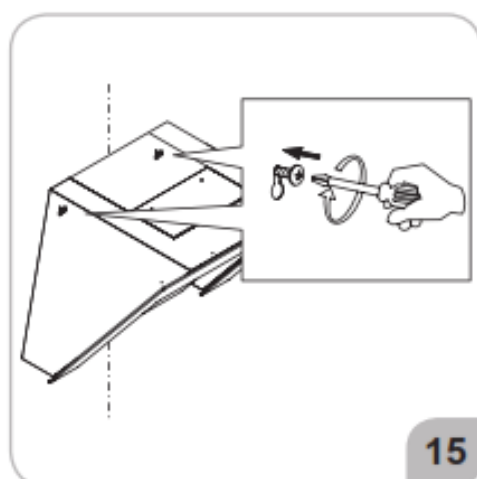
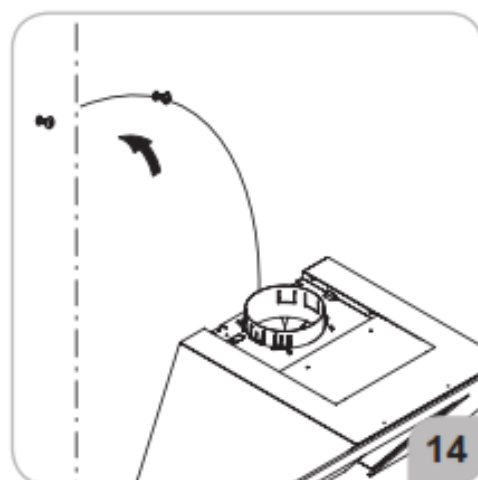
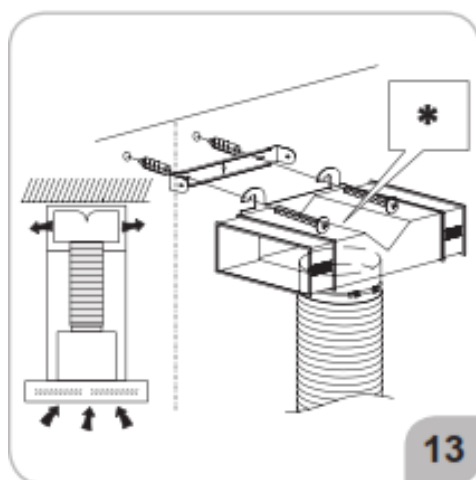


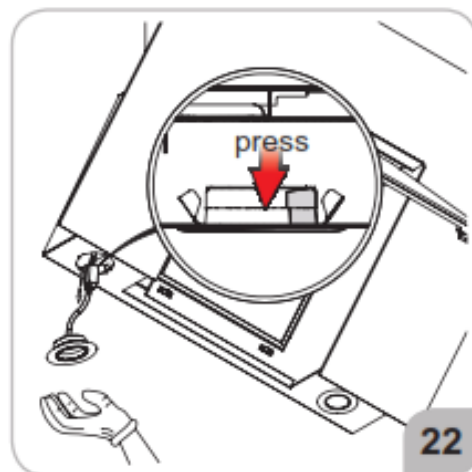
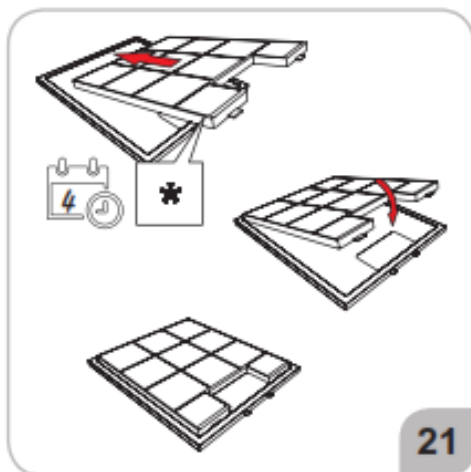
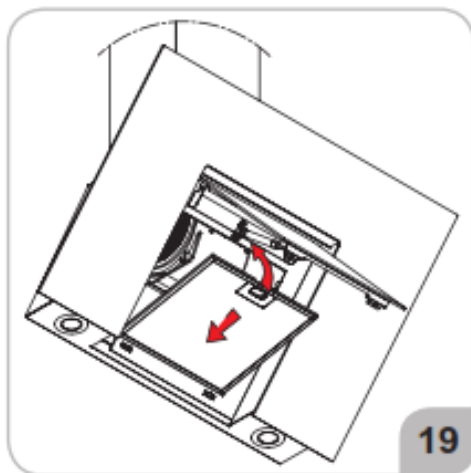
[www.teka.com](http://www.teka.com)

## KÄYTTÖOHJEET









## KÄYTTÖOHJEET

**Lue huolellisesti käyttöohjeet.** Jos ette noudata käyttöohjeita, tuottaja ei korvaa siitä johtuvia vahinkoja, aiheuttamia tulipaloja tai muita valituksia. Liesituuletin on tarkoitettu vain ruuasta johtuvan höyryn ja hajun poistamiseksi ja sopii vain kotikäyttöön.

**Liesituuletin voi näyttää erilaiselta, kun näkyy ohjeiden kuvissa. Käyttöohjeet, huolto ja asennus ovat kuitenkin samoja.**

! Säilytä tämä käyttöohje myöhäisempää tarkistusta varten.

! Lue käyttöohjeet huolellisesti.

! Älä tee sähköisiä tai mekaanisia muutoksia tuotteeseen tai purkausputkeen.

! Ennen asennusta, varmista että laitteen osat eivät olisi vahingoittuneita. Jos näin on tapahtunut ota yhteyttä laitteen myyjään ja älä asenna tuotetta.

Huomio: laitteen osat jossa on merkki \*, ovat valinnaiset ja vaan tiettyjen mallien mukana.

## VAROITUKSET

! Älä yhdistä laidetta virtaverkkoon, jos se ei ole kunnolla asennettu.

! Ennen huoltotöitä ja laitteen puhdistusta irrota aina laite sähkötulpasta.

! Käytä aina työhanskoja huollon tai asennuksen aikana.

! Tämä laite ei ole tarkoitettu fyysisesti, henkisesti vammaisten tai muuten rajoitettujen ihmisten käyttöön ilman valvontaa. Myös ihmisille joilla ei ole tietoa, miten laitetta käytetään (myös lapset). Paitsi jos sitä käytetään valvonnan johdolla tai opetellaan laitetta käyttämään.

! Tämä laite on tarkoitettu aikuisten käyttöön. Lapset voivat käyttää laitetta vain aikuisten valvonnan johdolla.

! Älä koskaan käytä suojusta ilman tehokkaasti asennettua ritilä!

! Huonetilassa on taattava riittävä ilmastointi, jos on käytössä muitakin laitteita (esim. takka), jotka käyttävät ilmaa.

! Polynpoistojärjestelmää ei saa johtaa jo käytössä olevaan savukanavaan jota käytetään jo toisien laitteiden (kaasukattila jne.) savun poistamiseksi. Siihen tulee käyttää vain tähän tarkoitukseen tarkoitettua ilmanvaihtokanavaa.

! Flambeeratun ruuan valmistus liesituulettimen alla on kiellettyä.

! Ruuan valmistuksessa tulee olla varovainen, jotta öljy ei syttyisi ja laite ei ylikuumenne.

! Ennen laitteen liittämistä ilmakeenavaan sekä virtaverkkoon tarkista sen mukaiset paikalliset määräykset

! Laitetta tulee säännöllisesti puhdistaa sekä sisältä että ulkopuolelta (AINAKIN KERRAN KUUKAUDESSA)

! Puhdistuksessa ja huollossa noudata antamia ohjeita.

! Sähköiskun vaara - jos laitetta käytetään ilman lamppua.

! Jos antamia ohjeita ei noudateta silloin tuottaja ei ota vastuutta laiteesta.

! Tämä laite on merkitty Euroopan direktiivien 2012/19/EC mukaisesti ”Sähkö jätteet ja Sähkölaitteet” (WEEE). Tämä laite tulee kierrättää sen mukaisesti.





Tämä merkki tarkoittaa, että tätä laitetta ei voi kierrättää, kun kotitalousjätettä, vaan se tulee kierättä kuten sähköjätettä.

Hävitettävät laitteet tulee kerätä erikseen, jotta optimoidaan materiaalien kierrätys ja estetään mahdolliset vahingot terveydelle ja ympäristölle. Yliviivattu kori -tunnus on liitetty kaikkiin tuotteisiin muistuttamaan velvollisuudesta lajitella jätteet. Lisätietoja varten kodinkoneidenhävittämiseen liittyen niiden haltijat voivat kääntyä asianmukaisen julkisen palvelun tai jälleen-myyjien puoleen.

Ympäristöystävällisen käytön mukaan on parasta: antaa liesituulettimen toimia minimi nopeudella ruuanaloituksen alussa ja myös toimia pari minuuttia ruuanlaiton jälkeen. Käytä voimakasta nopeutta vain silloin kun on ilmassa liian paljon savua tai höyryä. Vaihda hiilisuodatin säännöllisesti, jotta hajunpoisto toiminta olisi tehokas.

Lisäasennuksen tekniset tiedot:

Käytä vain laitteen mukana olevia kiinnitysruuveja, jos niitä ei ole laitteen mukana, osta oikeat ruuvit. Käytä oikealla pituudella olevia ruuveja, kuten on merkitty asennusohjeissa. Jos et ole varma, ota yhteyttä valtuutettuun huoltopalveluun.

**VAROITUS!** Jos ette käytä ohjeiden mukaisia ruuveja tai kiinnitysvälineitä se voi aiheuttaa vaaratilanteen. Sähköiskun vaara.

## KÄYTTÖ

Liesituuletin on tarkoitettu joko ilmanvaihdolla yhdistämällä tai suodattimella käyttöön.

### ILMANVAIHDOLLA ASENNUKSEN VERSIO



Tässä tapauksessa höyryt poistuvat ulkoilmaan laitteeseen yhdisteltyyn putken kautta. **Huomio!** Putki ei ole laitteen mukana se tulee ostaa erikseen. Putken ja yhdistyksen diametrin tulee olla sama.

Horisontaali suuntaisesti asentaen tulee putken olla hiukan vinossa (noin 10°) ja ylöspäin suuntaisesti ilma poistuu helposti ulos.

Huomio! Jos laitteessa on mukana aktiivihiihi suodatin, silloin suodatin tulee poistaa.

Yhdistä liesituuletin ja purkaa seinään reiät jotka ovat samanmittaiset kuten ilmavaihto putki (liitäntäreuna). Kun ilmaputken ja yhdistys reikien mitat ovat erilaiset, silloin se vähentää liesituulettimen imutoimintaa ja aiheuttaa paljon ylimääräistä meteliä. Tuottaja ei ota tästä vastuutta.

! Käytä putken minimi pituutta mitä on mahdollista.

! Käytä ilmanvaihto putkea jossa on mahdollisimman vähän käyriä. (maksimi käyrä kulma on 90°).

! Vältä drastisia muutoksia putken poikkileikkauksessa.

! Käytä mahdollisimman tasaista putkea sisäpuolella.

! Putken tulee olla valmistettu varmennetusta materiaalista.

## SUODATIN VERSIO



Tämä laite tarvitse yhden hiilisuodattimen ja niitä on mahdollista osta jälleenmyyjältäsi. Suodatin poista ilmasta rasvan ja hajun.

## ASENNUS

Minimi etäisyys joka on luvattu ruuanvalmistus alueen ja laitteen välillä on sähkölieden tapauksessa 50 cm, sähkölieden tapauksessa kaasu- tai sekalieden tapauksessa jopa 65 cm. Jos kaasulieden asennusohjeet määrää isomman etäisyyden, sitä tulee noudata.

## SÄHKÖYHDEYDET



Varmista ennen liesituulettimen liittämistä sähköverkkoon, että käyttämäsi sähköliittännän tiedot vastaavat laitteen arvokilvessä mainittuja tietoja, jos on johtoyhteys. Mutta suorayhteyden tapauksessa tai jos pistokkeen ei pääse helposti käsiin

asennuksen jälkeen, silloin tulisi asettaa kaksinappainen kytkin, joka sopii sähköverkon sähköliittännän tiedoille vastaavasti.

**Varoitus!** Ennen liesituulettimen uudelleen kytkemistä verkkovirtaan ja toimintaan tarkista aina, että verkkojohto on kunnolla kiinni. Liesituulettimella on erityinen virtakaapeli; jos se on vaurioitunut, pyydä uusi teknisestä palvelusta jälleenmyyjältäsi.

## KOKOAMINEN

Eritäin raskas tuote; liesituulettimen kokoaminen ja asennus tarvitse ainakin kahta henkilöä. Ennen asennuksen aloitusta:

- Tarkista että ostettu laite sopii mittojen mukaan siihen alueeseen, minne aiotte sen asetta.
- Poista hiilisuodatin (\*), jos se on mukana (katso ohjeita). Suodatin tulisi asetta vain silloin, jos haluat käyttää laitetta suodatin versiona.
- Tarkista myös, että liesituulettimessa ei olisi ylimääräistä materiaalia (kuljetuksen ajaksi siihen laitettua materiaalia) esimerkiksi ruuvi, takuupaperit ja muuta sellaista.
- Jos mahdollista, irrota ja siirrä seisova tai liukuva alue kaapin aukosta, helpottamaan takaseinän/katon pääsyä. Muussa tapauksessa laita suojaava päällyste työtasolle, keittotasolle tai alueelle suojaamaan vaurioilta. Valitse tasapinta laitteen kokoamiseksi. Peitä tämä pinta suojapäällysteellä ja kokoa siihen kaikki laitteen osat.
- Tarkista onko liesituulettimen lähellä sähköpistorasia ja onko mahdollista yhdistää laite ilmanvaihdolla suoran ulos (vain ilmanvaihdolla versio).
- Suorita kaikki tarvittavat muuraustyöt (esim. sähköpistokkeen ja / tai pistoputken reikä).

Laajennusseinäpistokkeet on varustettu liesituulettimen kiinnittämiseksi useimpiin seiniin/kattoihin. Kuitenkin teknikon tulisi tarkista seinän/katon materiaalien soveltuvuus. Seinän/katon on oltava riittävän vahva kestämään liesituulettimen painoa. Älä laatta, tai laita silikonilla tätä laitetta seinään. Vain pinta-asennus.



## TOIMINTA

Käytä nopea imua vain tiivistetyn höyryn tapauksessa. Suosittelemme laittamaan laitteen imukytkentään päälle noin 5 minuuttia enne ruuanvalmistusta, antaa sen toimia ruuanlaiton aikana ja kytkeä pois päältä noin 15 minuuttia ruuanlaiton jälkeen.

Liesituulettimen toiminnan valintaan paina haluamasi painiketta.



### 1. Nopeus vähentyy / poiskytkentä

Tätä painiketta käytetään imunopeuden vähentämiseksi. Pidä tätä painiketta painettuna ja se sammuta laitteen.

### 2. Nopeus kasvaa/ päälle kytkentä

Kun laite on pois päältä, painamalla tätä painiketta, se kytkeytyy päälle. Painamalla tätä painiketta laitteen nopeus kasvaa. Liesituulettimen moottorin nopeuden taso näkyy LED näytössä. Näytön numero näyttää moottorin nopeutta ("1" ilmaisee ensimmäisen nopeuden, "2" ilmaisee toisen nopeuden jne.).

### 3. LED näyttö

Ilmaise liesituulettimen käynnissä olevan toiminnan.

### 4. Ajastin

Mahdollistaa automaattisen pois/päälle kytkentä muodon.

### 5. Valot päälle/pois päältä

**Ajastin:** ohjelman automaattinen pois kytkentä milloin tahansa 10 - 90 minuutin välisessä ajassa, 10 minuutin askelin.

- toiminnan ohjelmointia varten käänä "+" -painiketta haluamaasi tasoon ja paina painiketta sammutusajan ohjelmointia varten. Näytössä vilkkuu 0, mikä tarkoittaa, että kellonajan ohjelmointi muoto on painettu.

- Valitse automaattinen sammutusaika käyttämällä "+" -painiketta, muista, että numero näytössä kerrataan 10-nellä (esim. 1 = 10 min, 2 = 20 min, 3 = 30 min, jne.)

- Automaattisen sammutusajastimen avulla vahvasta toiminta painamalla ajastinpainikkeetta, näyttöpaneeli

lopeta vilkkumisen ja aiemmin valittu nopeus näkyy näytössä. Nopeuden näytön vieressä oleva vilkkuva piste näyttää sammutusajan. Automaattisen sammutusajan toiminnan saa perua painamalla ajastimenpainiketta uudestaan.

**Varoitus:** Ajastimen ohjelmointi on suoritettava 20 sekunnin kuluessa, muuten toiminta ei käynnisty ja liesituuletin käynnistyy normaalitoiminnassa.

## HUOLTO

**HUOMIO!** Ennen laitteen huoltotoiminta kytke aina laite ensin pois virrasta. Irrota kotelo sähköverkosta katkaisemalla liitin ja poistamalla liitimen sulakkeen.  
Tai jos laite on kytketty pistokerasian kautta, silloin on pistoke poistettava pistorasiasta.

## PUHDISTUS

Liesituuletinta tulee puhdista säännöllisesti (ainakin samanaikaisesti vaikka rasvasuodattimen vaihdon aikana) sekä sisäpinnat että ulkopinnat.

Puhdista neutraalilla nestemäisellä pesuaineella ja kostutetulla liinalla. Älä käytä hankaavia aineita. **ÄLÄ KÄYTÄ ALKOHOLIA PUHDISTUKSEEN!** VAROITUS: liesituulettimen peruspuhdistusohjeiden ja suodattimien vaihtamisen tekemättä jättäminen voi aiheuttaa tulipalovaaran. Siksi suosittelemme näiden ohjeiden noudattamista.

Valmistaja ei ole vastuussa moottorin vaurioista tai palovahingoista, jotka liittyvät epäasianmukaiseen huoltoon tai jos edellä mainittuja turvallisuusohjeita ei noudeta.

## RASVASUODATIN

Pyydystää ruuanlaiton aikana ilmaantuvia rasvahiukkasia. Rasvasuodatinta on puhdistettava kerran kuukaudessa käyttämällä voimakasta pesuaineita. Sen voi pestä joko käsin tai astianpesukoneessa (matalalla lämpötilalla ja lyhyellä ohjelmalla). Astianpesukoneessa voi suodattimen väri hieman muuttua, mutta tämä ei vaikuta suodattimen toimintaan. Rasvasuodattimen poistamiseksi vedä kahvasta.



**TEKA POLSKA SP. Z O.O.**

ul. 3-go Maja 8

05-800 PRUSZKÓW

tel. 22 738 32 70

[www.teka.com](http://www.teka.com)