



Integroitava kaasu ja induktiolevy IG 620 2G AI AL CI

YLEINEN ASENNUS – JA KÄYTTÖOHJE

VAROITUS: Laite kuumenee käytön aikana.

Keittoalueisiin voi koskea vaaratta vasta, kun niiden jälkilämmön osoittimet ovat sammuneet.

Pidä alle 8-vuotiaat lapset loitolla laitteesta, jollet valvo heidän toimiaan koko ajan.

Yli 8-vuotiaat lapset saavat käyttää laitetta ilman valvontaa ainoastaan, jos heille on kerrottu, miten laitetta käytetään turvallisesti. Lasten on ymmärrettävä, millaisia vaaratilanteita laitteen väärä käyttö voi aiheuttaa. Älä koskaan anna lasten leikkiä laittella. Lapset eivät saa puhdistaa laitetta ilman valvontaa.

VAROITUS: Valvo keittotason toimintaa koko ajan, kun kypsennät ruokia öljyssä tai rasvassa, sillä öljy ja rasvat voivat syttyä palamaan. ÄLÄ KOSKAAN sammuta öljy- ja rasvapaloa vedellä. Kytke keittotaso pois päältä ja tukahduta liekit varovasti esim. kattilankannella tai sammutuspeitteellä.

VAROITUS: Palovaara: älä laittaa esineitä laitteen päälle.

VAROITUS: Jos havaitset keittotasossa vikaa, halkeamia tai säröjä, älä ota keittotasoa käyttöön, ja kytke päällä oleva keittotaso välittömästi pois päältä sähköiskun vaaraan vuoksi.

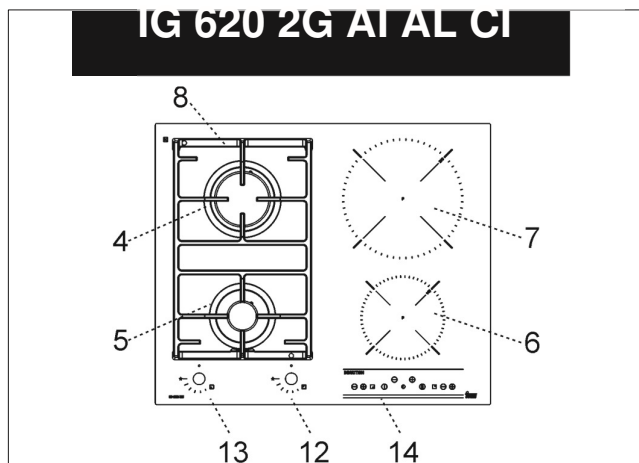
VAROITUS: älä käyttää höyrypuhdistimia lieden, keittolevyn ja uunin puhdistukseen.

VAROITUS: keittolevyä ei saa käyttää ulkoisella ajastimella tai kauko-ohjausjärjestelmällä.

VAROITUS: Valvo keittotason toimintaa koko ajan. Lyhytaikaista keittotason toiminta pidä valvoa jatkuvasti.

KUVAILU

TYUPI: PCZVB



Tällä laittella on 4 keittolevyä eri mittoilla ja tehotasolla. Lämmityselementit ovat magneetiset induktiolevyt, mikä käynnistyvät lämmityselementtiin valintaan jälkeen, ja lämpöä voidaan säätää käyttämällä säätöpainikkeita 1-9 (riippuen mallista). Siellä on myös nopean keittämisen toiminta (booster) mikä on ohjauspaneelilla merkitty **P** kirjaimella. Keittoalueella on samankeskisiä levyjä seuraavilla halkasijolla:

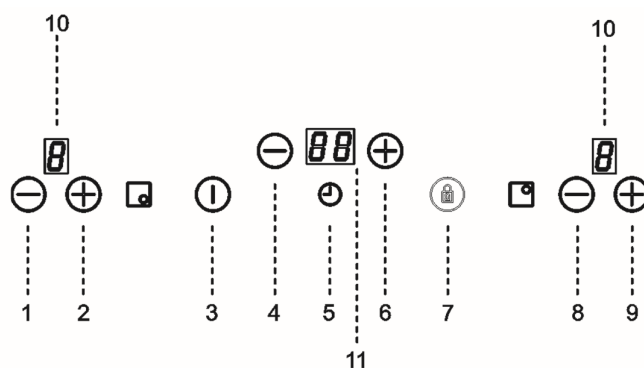
- 4 Pikapoltin 2800 W
- 5 Apupoltin 1000 W
- 6 Sähköinen induktiolevy Ø 14,5 cm, 1200 W (booster funktio 1600 W)
- 7 Sähköinen induktiolevy Ø 21,0 cm, 1500 W (booster funktio 2000 W)
- 8 Astiantuki
- 12 Polttimen 4 ohjauskytkin
- 13 Polttimen 5 ohjauskytkin
- 14 Ohjauspaneeli

Huomautus: tämä keittotaso on tarkoitettu käytettäväksi kotitalouksissa.

KUVAILU

OHJAUSPANEELIN SÄÄTOPAINIKEIDEN KUVAILU

IG 620 2G AI AL CI



- | | |
|-------------------------------------|-------------------------------|
| 1 - Induktiolevy 6 – painike | 7 - Lapsilukon painike |
| 2 - Induktiolevy 6 + painike | 8 - Induktiolevy 7 – painike |
| 3 - ON/OFF painike | 9 - Induktiolevy 7 + painike |
| 4 - Ajastimen säätöpainike - | 10 - Tehotason näyttö (0 - 9) |
| 5 - Ajastimen symboli | 11 - Näyttökello |
| 6 - Ajastimen säätöpainike + | |

1)POLTTIMET. Jokaisen polttimen kytkin on varustettu vastaavalla merkinnällä. Kaasuhanan aukaisemisen jälkeen sytytetään polttin seuraavasti:

- **käsin:** paina ja kierrä kytkintä vastapäiväsuuntaisesti täysteholle (täysiteho fig. 1), sijoita palava tikku vastaavan polttimen viereen.
- **automaattinen sähkösytytys:** paina ja kierrä vastaavan polttimen kytkin vastapäiväsuuntaisesti täysteholle (täysiteho fig. 1) ja vapauta kytkin.
- **liekinvarmistuksella varustettujen polttimien sytytys:** kierrä kytkin vastapäiväsuuntaisesti täysteholle (täysiteho fig. 1). Nyt paina kytkimelle ja toista edellä mainitut askeleet. Pidä kytkin painettuna noin 10 sekuntia syttymisen jälkeen.

POLTTIMIEN KÄYTTÄMISESTÄ

Muista, että lieden oikeanlaisella käytämisellä vähennät kaasun kulutusta ja hyödynnät laitetta parhaiten.

- Käytä oikeankokoista keitinastiaa (ks taulukkoa ja fig. 2).
- Ruuan kiehuessa säädä kaasu pienemmälle teholle (fig. 2)
- Laita keitinastian päälle kansi.
- Käytä vain litteäpohjaisia keitinastioita.

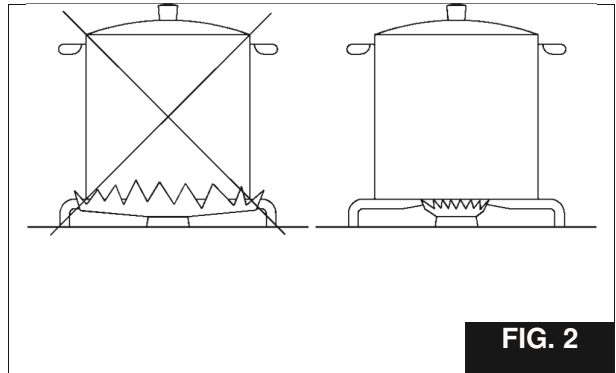
| <i>Poltin</i> | <i>Teho W</i> | <i>Pannun Ø cm</i> |
|---------------|---------------|--------------------|
| Pikapoltin | 2800 | 20 ÷ 22 |
| Apupoltin | 1000 | 10 ÷ 14 |

HUOMIO:

- liekinvarmistuksella polttimia voidaan sytyttää vain, jos vastaava kytkin on säädetty täydelle teholle (isoin liekki symbolia kohti fig. 1).
- virrankatkaisun tapauksessa voi kaasupolttimia sytyttää tulitikuilla.
- älä koskaan jätä toimivaa laitetta ilman valvontaa. Varmista, etteivät lapset leikkisi kaasulieden läheisyydessä. Sijoita keitinastioiden kädensijat /varret seinää kohti. Älä anna öljyn tai rasvan kuumentua yli – syttymisen vaara!
- aerosolipulloja ei saa käyttää toimivan laitteen läheisyydessä.
- jos kaasutaso on varustettu kannella, puhdista se aina ennen aukaisemista. Jos kaasutaso on varustettu lasista kannella, kytke polttimet pois ja anna polttimien jäähtyä ennen kannen laittamista tasolle.

- tämä laite ei ole tarkoitettu fyysisesti, motorisesti tai henkisesti rajoitteisten tai kokemattomien tai taitamattomien henkilöiden (eikä lasten) käyttöön, ellei heidän turvallisuudestaan vastuussa oleva henkilö valvo ja opasta heitä laitteen käytössä. Lapsille on opetettava, ettei laitteen kanssa saa leikkiä.

älä käytä liedellä keitinastiaa, joka on näin iso, että se ylittää liedен reunaan.



MUISTA:

- kaasulieden käytöstä syntyy kuumuutta ja kosteutta. Huonetila, mihin liesi asennetaan, on varustettava riittävällä ilmastoinnilla. Lieden yläpuolelle voi asentaa liesituulettimen (kuvat 4 ja 5).
- Laitteen teknisiä ominaisuuksia ei saa muunnella – se on vaarallista käyttäjälle.
- Vanhentunut laite on annettava erilliskäsittelyyn vastaavaan keräyspisteeseen. Oikeaoppinen hävitettävien tuotteiden käsittely auttaa luonnonvarojen säästämässä ja ehkäisee mahdolliset kielteiset vaikutukset luontoon ja /tai ihmisten terveydelle.
- Laitetta ei saa koskea märin käsin.
- Valmistaja kiistää vastuun vahingoista, jotka saattavat syntyä laitteen väärästä käytämisestä.

- Vältä koskettamasta laitteen kuumia pintoja.
- Laitteen käyttämisen jälkeen säädä polttimen kytkin suljettuun asentoon ja sulje kaasuhana kaasupullossa.
- Jos laitteen käyttämisessä syntyy ongelmia, käänny valmistajan valtuuttamaan huoltoliikkeeseen tai korjaamoon.

(*) ilman sisääntuloreikä

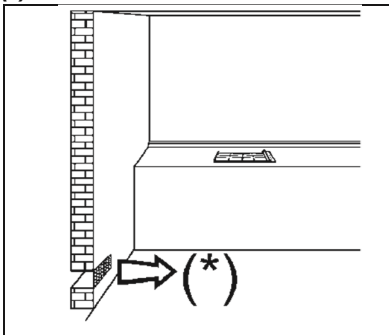


FIG. 3

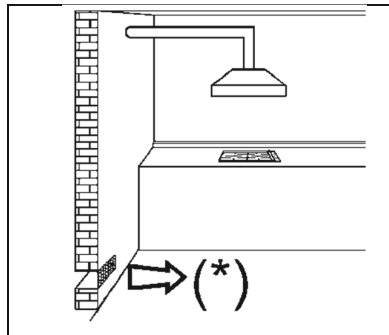


FIG. 4

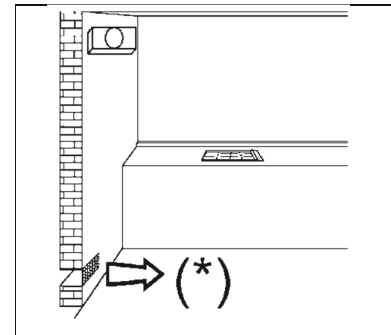


FIG. 5

2) KÄYTTÖOPAS

Joka symbolin painaminen on varmistettu äänimerkillä. Keittoalueet aktivoivat painamalla lievästi painikkeita ohjauspaneelilla. Ennen ensimmäistä käyttökertaa kaikki varoitusvalot syttyvät muuttamaksi sekunniksi.

KEITTOALUEITEN JÄRJESTELY


Mallit: IG 620 1G AI AL DR CI - IG 620 2G AI AL CI





ETUPUOLI





TAKAPUOLI

Joka kerta, kun keittotasoa kytetään uudelleen sähköverkkoon, ohjauspaneeliin lukitus  on aktiivinen.


Ohjauspaneeliin lukituksen poistamisen jälkeen (painamalla symbolia  1 sekunnin ajan), kytke keittoalue päälle painamalla  muutamaa sekuntia.

Mikäli yksikään toiminto ei ole aktivoitu 10 sekunnissa, keittoalue kytkeytyy pois päältä automaattisesti.

Valitse keittoalue ohjauspaneelilta . Aktivoi keittoalue  käyttämällä painikkeita \oplus ja \ominus , säätämällä toivottu taso astekolla 1 - 9. Keittoaluetta on astekolla 9 mahdollista aktivoida "fast boil" funktion (booster), painamalla \oplus , ohjauspaneelilla näkyy P. Keittotaso toimii enimmäistasolla 10 minuuttia, sen jälkeen se palautuu tasolle 9, antaen äänimerkin.

AJASTIN





Ajastin mahdollista säätää ajastusajaksi 1 - 99 minuuttia (symboli ).

Keittoalueen aktivoinnin jälkeen, valitsemalla sen ohjauspaneelilla, aktivoikaa ajastin painamalla \oplus tai \ominus , symbolin  alta. Sitten palatkaa keittoalueen, joka ohjelmoidaan, painamalla sen symbolin \oplus tai \ominus . Sitten palatkaa ajastimeen ja painamalla symbolia \oplus tai \ominus säädetään toivottu aika. Säädettävä keittoalue on korostettu ohjauspaneelilla loistiodilla keittotason indikaattorin yläpuolella.

Ajastin käynnistyy 5 sekunnin kuluttua, sen jälkeen kuin viimeistä symboli on painettu ja keittoalue toimii sen asti, kuin ajastimen näyttö on 0. Sen jälkeen keittoalue kytkeytyy pois päältä automaattisesti. Äänimerkki varoittaa 1 minuutin ajan 3 sekunnin välein.

Ajastimen käytön aikana on mahdollista muuttaa keittotehoa ja aikaa. Joka kertaa painamalla symbolia \oplus tai \ominus keittoalueella, keittoteho kasvaa tai vähenee. Jäljelle jääneen ajan muuttamiseksi pitää painaa keittoalueen symbolia \oplus tai \ominus kunnes näyttö aktivoitu. Sen jälkeen on mahdollista säätää aikaa, käyttämällä ajastimen symboleja \oplus tai \ominus .

NÄPPÄIMISTÖLUKITUS

Lukitusfunktio : tämä funktio ehkäise keittoalueen satunnaisesta kytkeydymisestä (lapsilukko). Sen käynnistämiseksi pitää paina sensoria kolmen sekunnin ajan. (varoitussvalo ilmestyy). Ei ole mahdollista käyttää keittoalueita, kuin lukko  on aktiivinen. Kun keittoalueet on käytössä, on mahdollista kytkeä pois päältä, kun  on aktiivinen. Funktio deaktivoidaan painamalla  kahden sekunnin ajan.


JÄÄNÖSLÄMPÖ

Jokaisella keittoalueella on jäänöslämpön varoitussvalo. Keittoalueen päältä pois kytkentua näkyy ohjauspaneelilla **H**. Tämä varoitussvalo ilmoittaa, että keittotaso on vielä kuuma. Keittoalueen käyttäminen on mahdollista, vaikka varoitussvalo **H** on päällä.

KEITTOALUEN KYTKEMINEN POIS PÄÄLTÄ

Keittoalue kytkeytyy pois päältä, kuin käyttötehon indikaattori näyttää 0. Keittoalue kytkeyty automaattisesti pois päältä viisi sekuntia sen jälkeen, kuin ohjauspaneelilla ilmaantui 0. Mikäli keittoalue on vielä kuuma, ilmestyy jäänöslämpön varoitussvalo **H**. Keittoalueen kytkemiseen pois päältä välittömästi painaa \ominus ja \oplus symbolia samanaikaisesti, tai \ominus symbolia kunnes 0 ilmaantui ohjauspaneelilla.

KEITTOTASON KYTKEMINEN POIS PÄÄLTÄ

Keittotaso kytketään pois päältä painamalla  symbolia yhden sekunnin ajan, vaikka keittoalueet ovat käytössä; kaikki keittoalueet kytkeytyvät pois päältä ja keittotaso kytkeyty pois täysin. Mikäli keittoalue on vielä kuuma, ilmesty jäänöslämpön varoitusvalo **H**. Keittotason sisällä on lämmön suojaussysteemi. Kun lämpö ylittää 95 °C, keittotaso kytkeyty pois päältä automaattisesti. Tämä suoja keittotason sisäisiä komponentteja.

PUHDISTUS

Ennen puhdistamista kytke laite pois sekä virtaverkosta että kaasulähteestä.

Liesitason pinta on aika-ajoin puhdistettava, samoin astiatuki, emaloidut polttimien kannet (C) ja kruunut (T) (ks. kuvaa 6).

Sytytys-elementti AC ja liekinvarmistusanturi TC ovat myös puhdistettavia. Niitä ei voi pestä astianpesukoneessa.

Kaikki osat huuhdellaan perusteellisesti ja kuivataan huolellisesti. Pese ne vasta jäähtyneinä, älä koskaan käytä hankaavia aineita puhdistukseen. Älä anna etikkaan, kahvin, maidon, suolaveden, sitruuna- eikä tomaattimehun joutua kosketuksiin emaloitujen pintojen kanssa pitkäksi.

Ennen polttimen kokoamista varmista, etteivät polttimen kruunun T (kuva 6) reiät olisi tukkeutuneita. Tarkista, että polttimen kansi C (kuva 6) sijoitetaan vakaasti polttimelle.

Astiatuen oikean asennon varmistavat pyöreät kulmat, jotka sijoitetaan liesitason sivureunaa kohti.

Älä koskaan puhdistu liesitasoa höyrypesurilla.

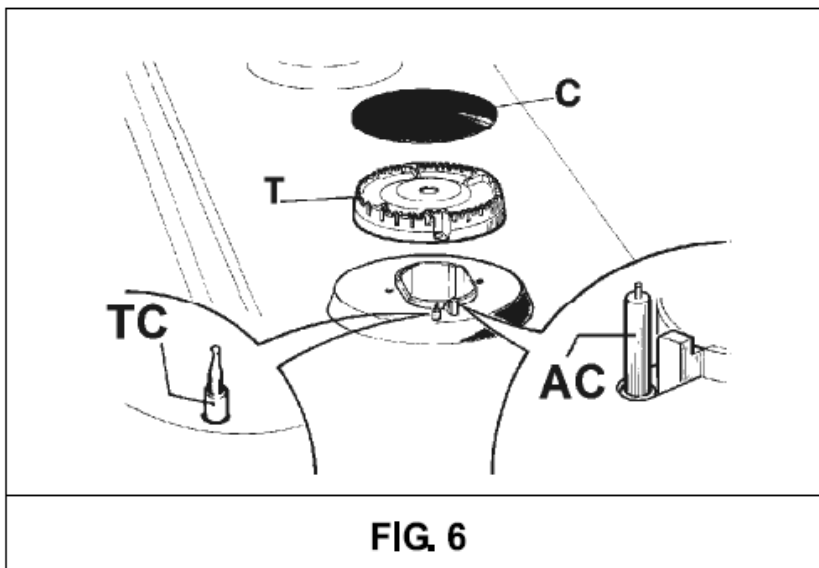
ASENNUS

Asentajalle. Laitteen saa asentaa ja säätää sekä suorittaa huoltoa vain specialisti. Asennus on oltava voimassaolevien vaatimusten mukaista. Epäoikeasta asennuksesta saattaa syntyä vahinko laitteelle, henkilöille tai omaisuudelle, valmistaja ei ole vastuullinen sellaisista vahingoista.

Laitteen automaattisia suojajärjestelmiä voidaan muunnella vain valmistajan valtuuttaman huoltoliikkeen / korjaamon toimesta.

Ennen asennusta, pakkauksen purkamisen jälkeen on varmistettava, että laite on hyvässä kunnossa. Älä heitä pieniä lisäosia pois pakkauksen mukana. Jos epäilet laitteen kunnossa, ota yhteys specialistiin.

Pakkauksen osia ei saa antaa lasten käsiin.



Jos kytkimiä on vaikea käsitellä, älä käytä voimia. Ota yhteys huoltoliikkeeseen.

Asennusaukon mitat löydät jäljempänä olevasta mukaisesti. Varsinaisesti on otettava huomioon

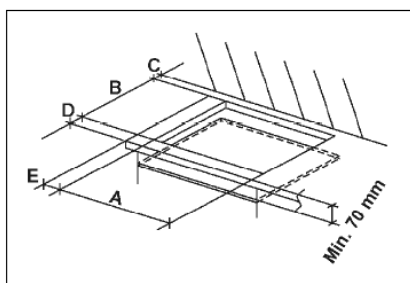


FIG. 7

COMPLY WITH THE DIMENSIONS (mm)

| | A | B | C | D | E |
|--------------|-----|-----|------|------|----------|
| 1F - 2F (30) | 282 | 482 | 59 | 59 | 100 min. |
| 4F (60) | 553 | 473 | 63.5 | 63.5 | 100 min. |

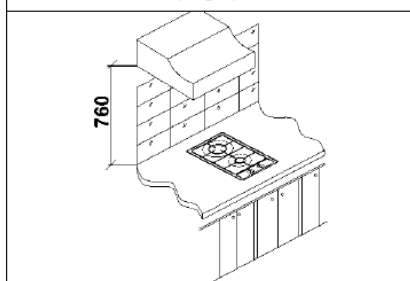


FIG. 8



FIG. 9

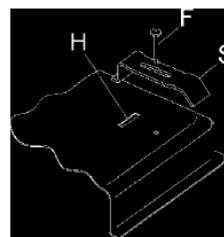


FIG. 10

taulukosta, kuvan 7 perusteella. Katso kuvaa 7 ja 8.

ilmastointia ja ilmastusta koskevia vaatimuksia.

TASON KIINNITTÄMINEN ULOSLEIKKAUKSELLE.

Liesitaso on varustettu erikoisella reunatiivisteellä, joka estää nesteiden joutumisen kalusteen sisälle. Ota tiivisteeltä pois sen takasuojus, jättäen läpinäkyvä suojakalvo tiivisteelle. Käännä liesitaso ylösalaisin ja kiinnitä tiiviste E pitkin liesitason reunaa (ks. kuva 9) näin, että tiiviste ulkoinen reuna olisi täydellisesti rinnakkain liesitason ulkoiseen reunaan. Tiiviste alku ja loppu ei saa mennä päällekkäin, vain sopia yhteen. Sijoita tiiviste reunalle, painamalla sormilla. Irrota läpinäkyvä suojakalvo ja säädä liesitaso ulosleikkaukselle. Kiinnitä liesitaso mukana olevilla kiinnityksillä S, soveltaen kiinnityksen ulkonevan osan reikään H liesitason pohjalla. Kiinnitä ruuvi F kunnes kiinnitys S vakiinnuttaa liesitason kalusteeseen (kuva 10). Voit asentaa liesitason alapuolelle kaapistoon eristävän levyn, ainakin 70 mm etäisyyteen liesitasosta (kuva 7).

ASENNUSTA KOSKEVAT OHJEET

Asentajan on varmistettava, että liesitason sivuilla olevat kalusteet olisivat korkeintaan samalla tasolla liesitason kanssa. Takaseinän ja ympäröivien kalusteiden pinnan on oltava kuumuudenkestävä. Kalusteen kokoamisessa käytettävä liima pitää kestää jopa 150C kuumuuden. Liesitaso on asennettava voimassaolevien vaatimusten

HUONETILAN ILMASTOINTI

Huonetiila on varustettava riittävällä ilmastoinnilla, koska kaasun polttaminen vaatii happia. Huonetiilan on oltava ainakin 20 m³ kokoinen. Ilmastointijärjestelmän tuuletusaukkojen on oltava ainakin 100 cm² kokoisia ja niitä ei voi sulkea.

SIJAINTI JA ILMASTUS

Kaasulla toimivan liesitason palamisen kaasujen poistoon käytetään liesituuletinta. Tuuletin on liitettävä erilliseen hormeen ja sitä kautta poistetaan kaasut ulkoilmaan. Jos liesituulettimen käyttö on mahdotonta, asennetaan sähköinen tuuletin ikkunaan tai ulkoseinään (kuva 4). Tämä tuuletin on käynnistettävä liesitason käyttämiselle samanaikaisesti (kuva 5).

KAASUN LIITTÄMINEN

Ennen laitteen liittämistä kaasu- ja sähköverkostoon on tarkistettava, että asennuspaikan kaasu- ja sähköverkon tiedot ovat laitteen tyyppikilven tietojen mukaisia.

Tyyppikilvestä löydät seuraavat kaasua koskevat tiedot: kaasun paine ja tyyppi.

Jos kaasu syötetään laitteeseen putkiston kautta, ovat liittämisen mahdollisuudet seuraavia:

- jäykällä teräsputkella. Putki liitetään kierrelitostappaleiden avulla.

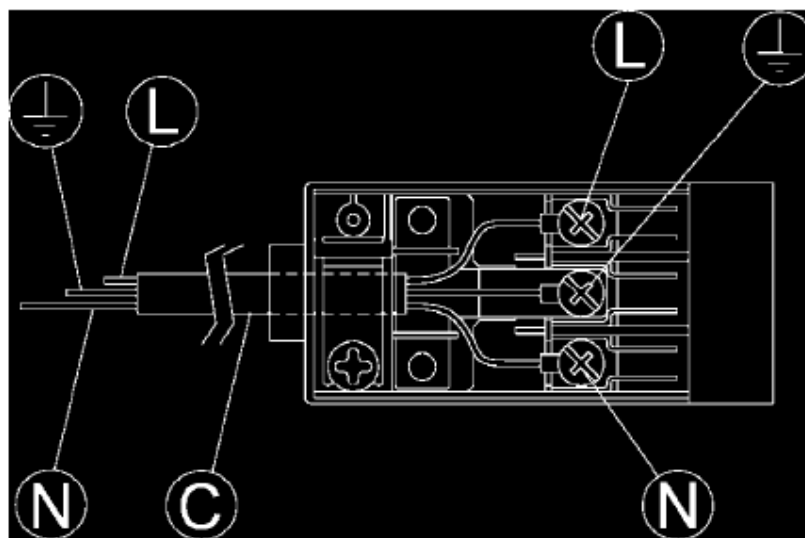


FIG. 11

- kupariputkella. Liitokset on varustettava tiivisteillä.
- taipuvan teräsputken avulla. Käytä korkeintaan 2 m pituista putkea. Liitoskohdat on varustettava vaatimustenmukaisella tiivistyksellä.

Liittäminen pullokaasuun.

Liesitaso liitetään pullokaasuun:

- kupariputken avulla. Liitokset on varustettava tiivisteillä.
- taipuvan teräsputken avulla. Käytä korkeintaan 2 m pituista putkea. Liitoskohdat on varustettava vaatimustenmukaisella tiivistyksellä. Erikoisadapteri pullon liittämiseksi on saatavilla erikoisliikkeissä.
- kumiletkulla, joka on 8mm läpimitaltaan, letkun pituuden on oltava ainakin 400 mm mutta ei yli 1500 mm. Letku kiinnitetään erikoisella vanteella. Kaasun liittämisen jälkeen on asennuksen kaasutiiveys tarkistettava saippualliuoksella.

Laitteessa oleva kaasun sisääntuloliitin on 1/2" keilamainen koirasliitin standardin EN10226 mukaan.

Asennus taipuvalla teräsputkella tai kumiletkulla on suoritettava siten, ettei letku/putki koskaan joutuisi kosketuksiin kaapiston liikkuvien osien kanssa (lokerot tms.). Letku tai putki ei saa kulkea läpi kaapiston osastojen, joita käytetään säilytystilana. Kumiletku ei saa joutua kosketuksiin kuumien pintojen kanssa, sitä ei voi vetää, puristaa eikä taivuttaa jyrkästi kokoon, se ei saa kulkea yli

terävien reunojen, sen on koko ajan oltava tarkistettavissa kulumiselta koko pituudeltaan. Kumiletku on vaihdettava heti erääntymisen ajan saapuessa.

Laitte on CEE kaasuturvallisuudirektiivien CEE2009/142+ 93/68 mukainen.

SÄHKÖN LIITTÄMINEN

Valmistaja kiistää vastuun väärästä liittämisestä syntyvistä vahingoista.

Sähköasennus on suoritettava voimassaolevien vaatimusten mukaisesti.


Ennen asennusta on tarkistettava, että asennuspaikan virtaverkon tiedot ovat laitteen tyyppikilven tietojen mukaisia.

Liittämiseksi käytettävä pistorasias on varustettava vaatimustenmukaisella maadoituksella.

Liittämällä pistorasian kautta käytä standardipistoketta, joka on yhteensopiva laitteen tyyppikilvessä ilmoitetun kuormituksen kanssa. Kytke johdot kuvan 11 mukaisesti.

L= (live) ruskea johto (virta)

N = neutraalijohto, sininen

symboli  = vihreä/keltainen johto

Virtakaapeli on sijoitettava sillä tavalla, ettei osakaan siitä joutuisi kosketuksiin kuumien pintojen kanssa.

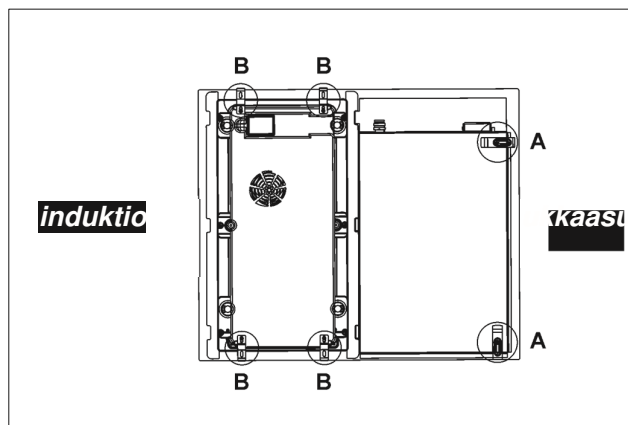
Älä käytä adaptoreita eikä pidennysjohtoja, koska ne saattavat aiheuttaa ylikuumentumista ja vaarallisen tilanteen (palovaara).

Pistosrasian on oltava helpopääsyinen myös asennuksen jälkeen.

Jos laite liitetään suoraan virtaverkkoon pysyvän liitoksen avulla, on virtakehä varustettava moninapaisella katkaisukytkimellä laitteen ja virtakehän välillä, kytkimen kontaktien väli vähimmäisesti 3mm. Muista, ettei katkaisukytkintä liitetä maadoitusjohtoon.

Ennen minkä tahansa huoltoa tai korjausta laitteelle on laitteesta katkaistava virta.

Jos asennuspaikan sähköverkko vaatii muunteluja, käänny ammattilaisen sähköasentajan puoleen.



IG 620 1G AI AL DR CI
IG 620 2G AI AL CI

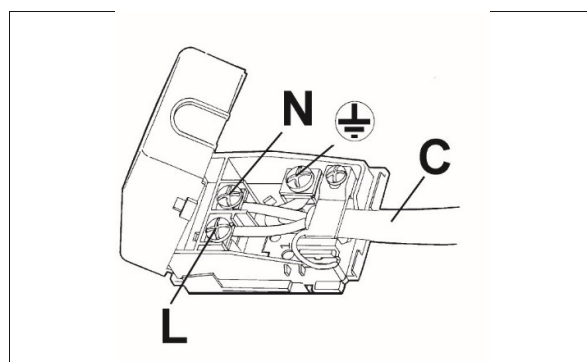
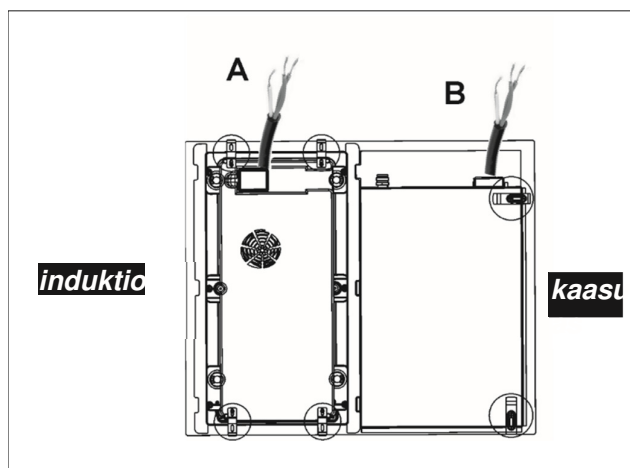


FIG.
16

SÄHKOKAAPELIN TYYPI JA POIKKIPINTA

| | | Kaapelin tyyppi | Monifaasine virtalähde 220 - 240 V ~ |
|------------|---|-----------------|--|
| Kaasuliesi | B | H05 RR-F | 3 x 0.75 mm ² |

| | | | |
|---------------|----------|----------------------|-------------------------|
| Induktioliesi | A | H07 RN-F H05 VV-F | 3 x 1.5 mm ² |
|---------------|----------|----------------------|-------------------------|

G 620 1G AI AL DR C - IG 620 2G AI AL CI

| | |
|--------------|---------------|
| Jännite | 220 - 240 V ~ |
| Taajus | 50-60 Hz |
| Kokonaisteho | 3600 W |

