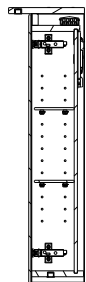
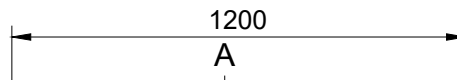


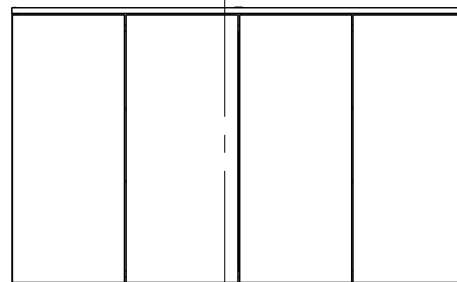
C-C



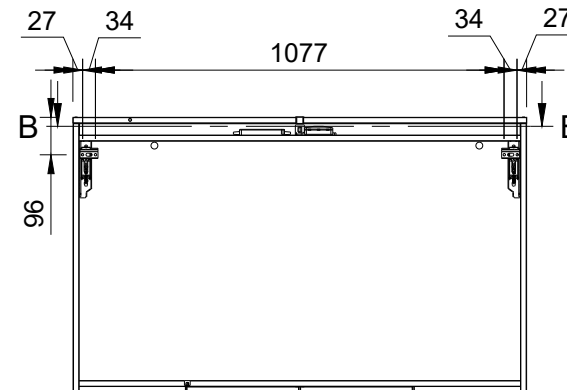
A-A



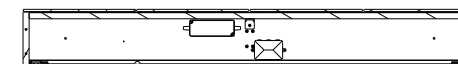
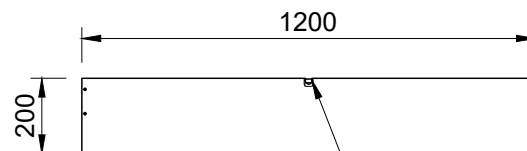
A



A

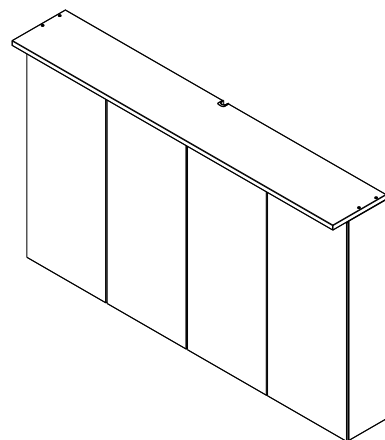



Kiinnityspisteet  
Fästpunkter  
Attachment points



B-B

Sähkökaapeli sisääntulo  
Intaget för elkabeln  
Electrical cable entry



  Huoltamotie 3 29250 Nakkila www.temal.fi	Created by	Date	
	TR	17.4.2026	
	Title	Project	
	PKA120	2026	
	Description	Product line	
	UNIC PEILIKAAPPI 120	----	
Mass	Revision	Scale	Sheet
30.43 kg		1:20	1/1