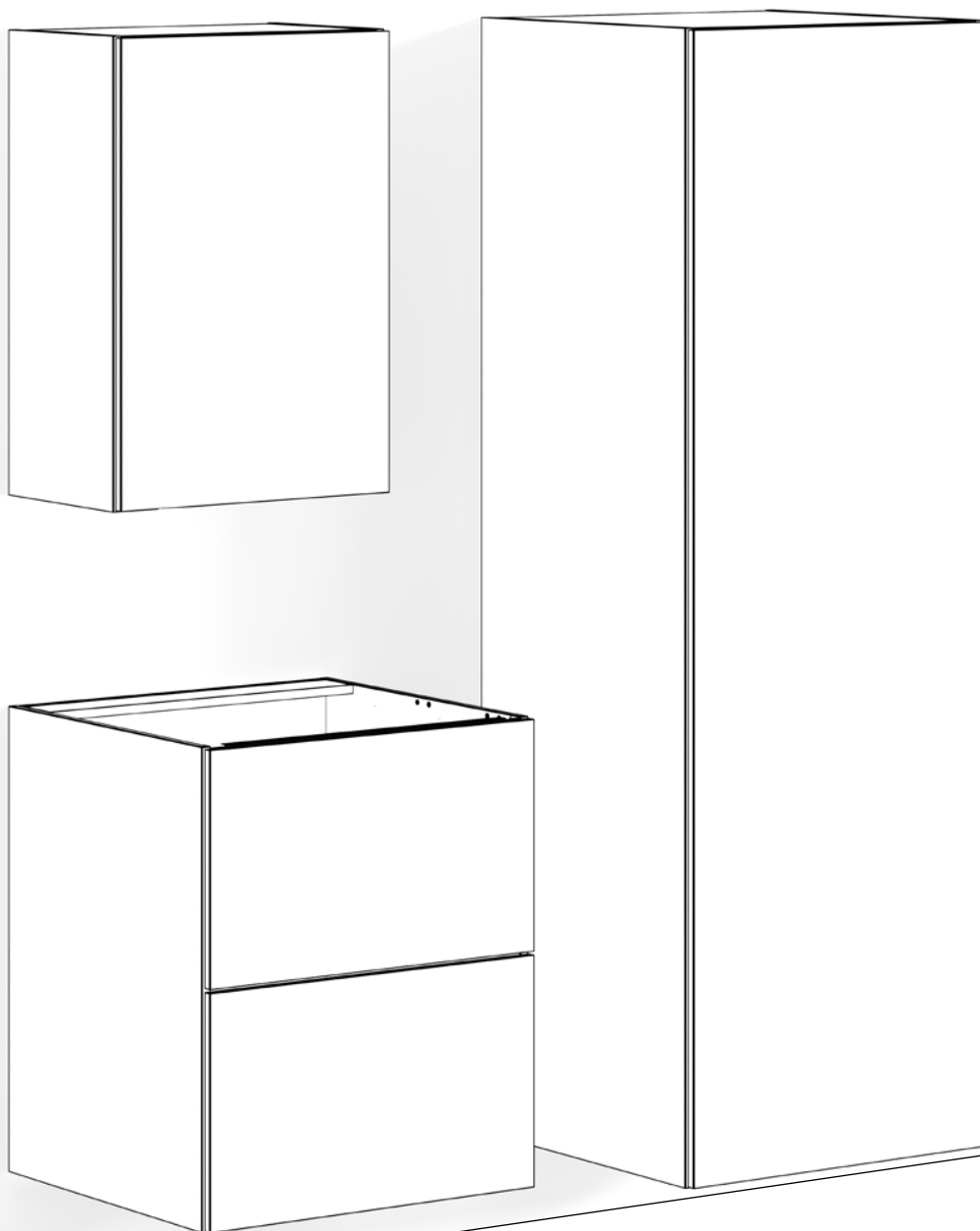


# SÄILYTYSKAAPIT

## FÖRVARINGSSKÅP / STORAGE CABINETS



Asennusohje | Monteringsanvisningar | Installation instructions

## FI Sisällysluettelo

---

Asennuskorkeus ja kiinnityskohtien mitat.....	3
Laatikon poisto .....	4
Kaappirungon kiinnitys .....	5
Laatikoiden asennus .....	6
Ovien asennus .....	6
Oven poisto.....	7
Laatikon säätö.....	8
Oven säätö .....	9

## SE Innehåll

---

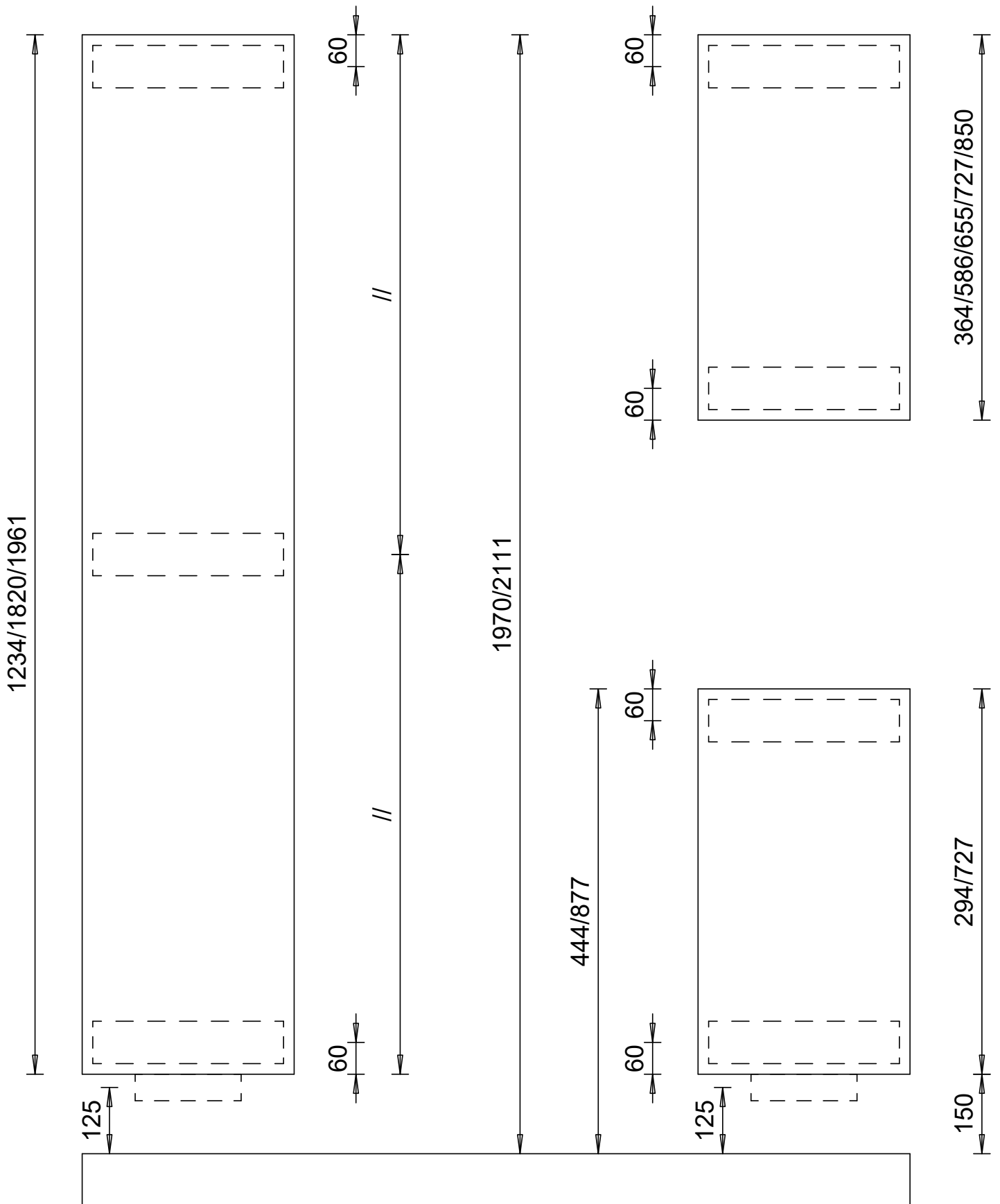
Exempel på monteringshöjd och fästpunkter .....	3
Ta bort låda .....	4
Väggmontering av skåpstomme .....	5
Montering av låda.....	6
Montering av lucka.....	6
Ta bort lucka .....	7
Justering av låda.....	8
Justering av lucka .....	9

## GB Table of Contents

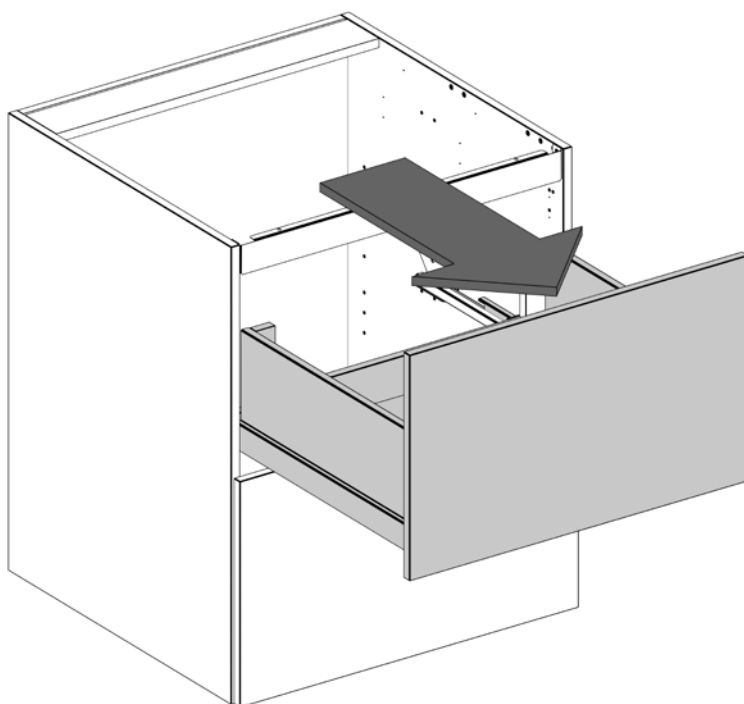
---

Installation Height and Attachment Points Example....	3
Removing the Drawer .....	4
Wall Mounting of the Cabinet Frame .....	5
Installing the Drawer .....	6
Installing the Door.....	6
Removing the Door.....	7
Adjusting the Drawer .....	8
Adjusting the Door.....	9

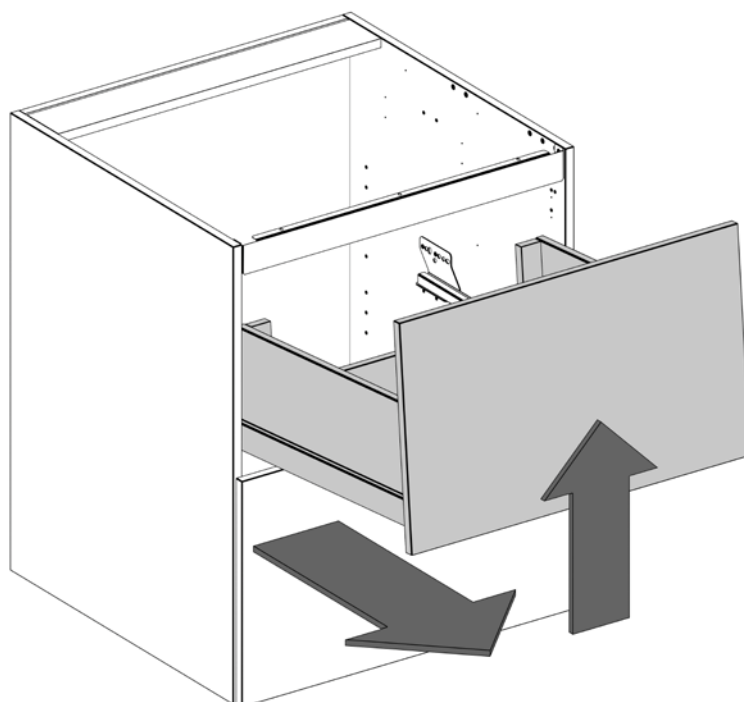
Asennuskorkeusesimerkki ja kiinnityskohtien mitat | Exempel på monteringshöjd och fästpunkter | Installation height and attachment points example



1



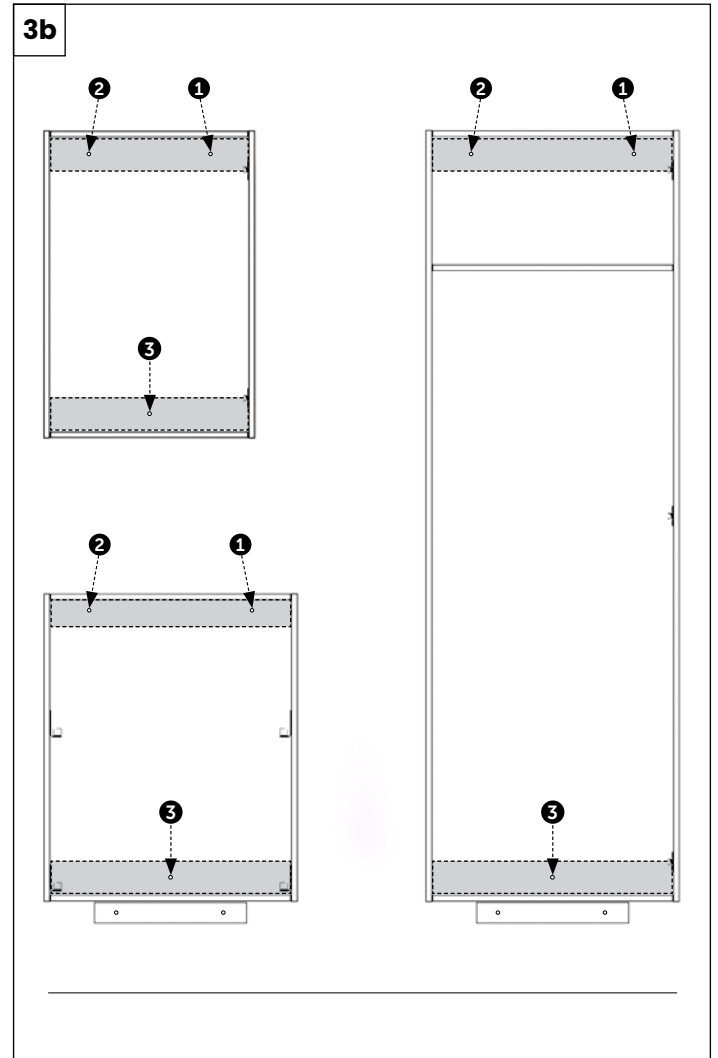
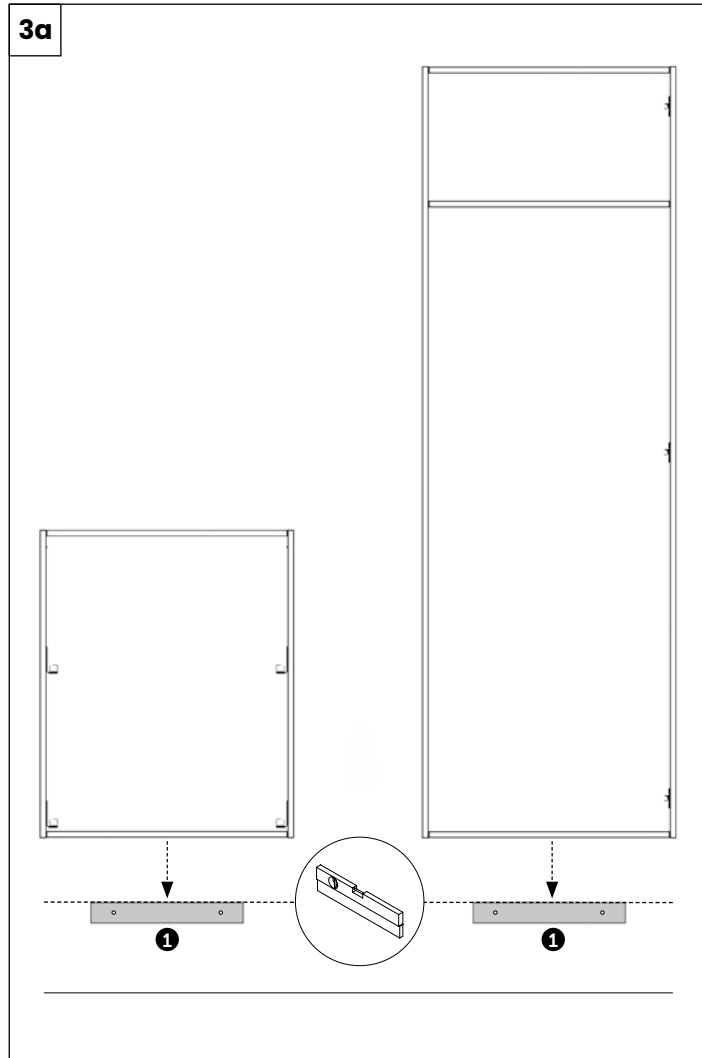
2



# Kaappirungon kiinnitys seinään | Vägghmontering av skåpstomme | Wall Mounting of the Cabinet Frame

## Asennustapa | Monteringsätt | Mounting

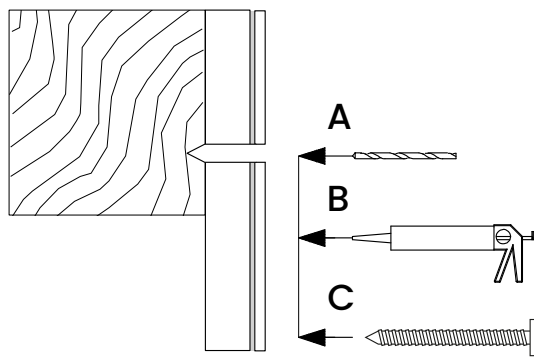
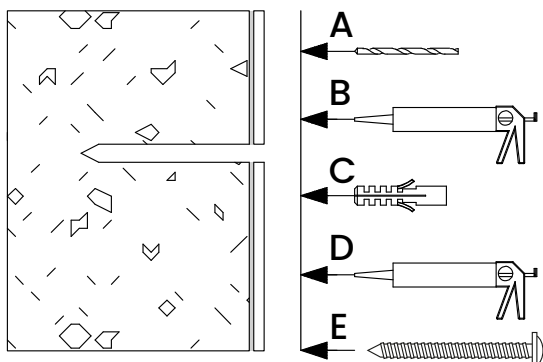
Sidelistojen läpi ruuveilla | Genom förbindningslisterna med skruvar | Through the side strips with screws



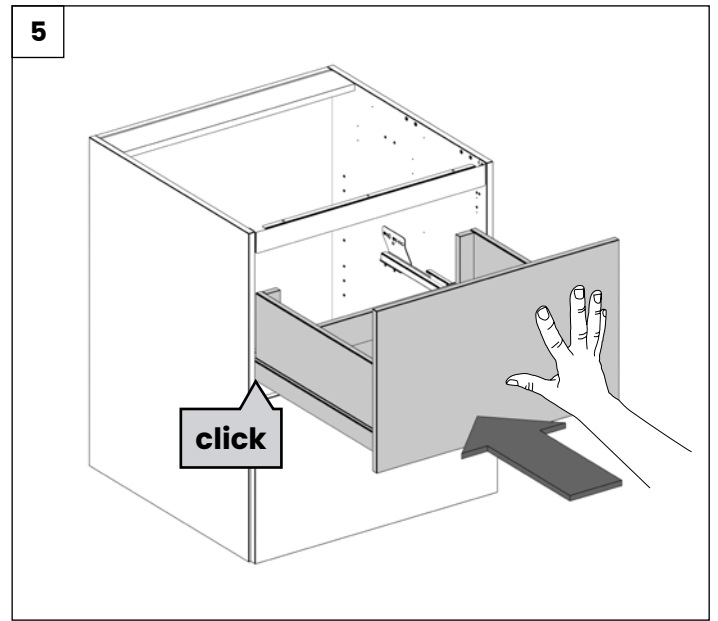
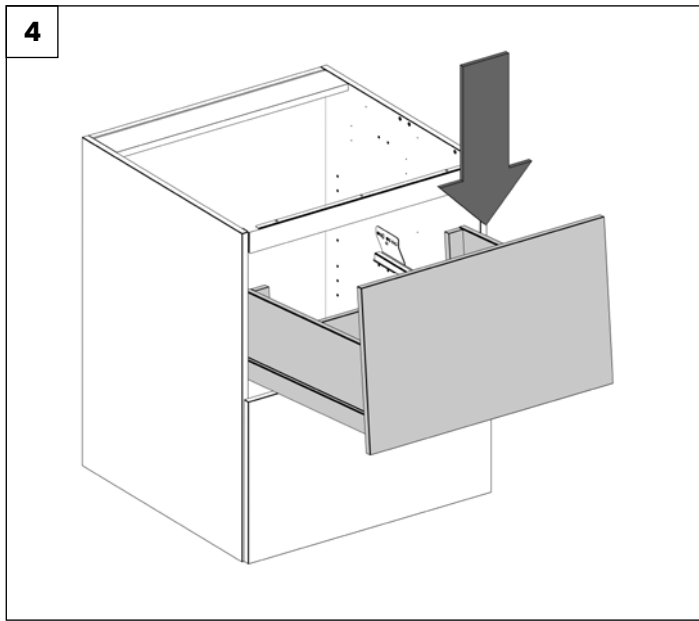
Jos seinän kosteuseriste läpäistään, on kohta tiivistettävä sopivalla massalla. Kiinnitykseen käytettävät kiinnikkeet ja menetelmät vaihtelevat seinämateriaalista riippuen (poraus, tulpat ym.). Kiinnitystarvikkeet eivät sisälly toimitukseen.

Om väggens fuktspärr genombryts måste genomföringen tätas med en lämplig massa. De fästen och metoder som används för montering varierar beroende på väggmaterialet (borrning, pluggar osv.). Monteringshårdvara ingår inte.

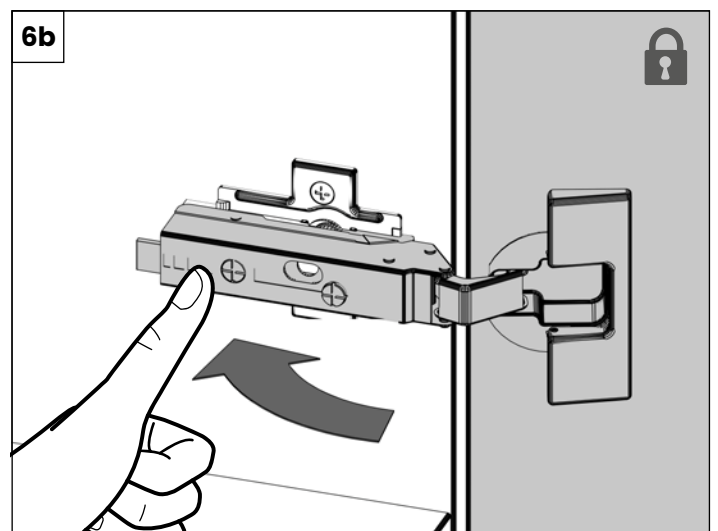
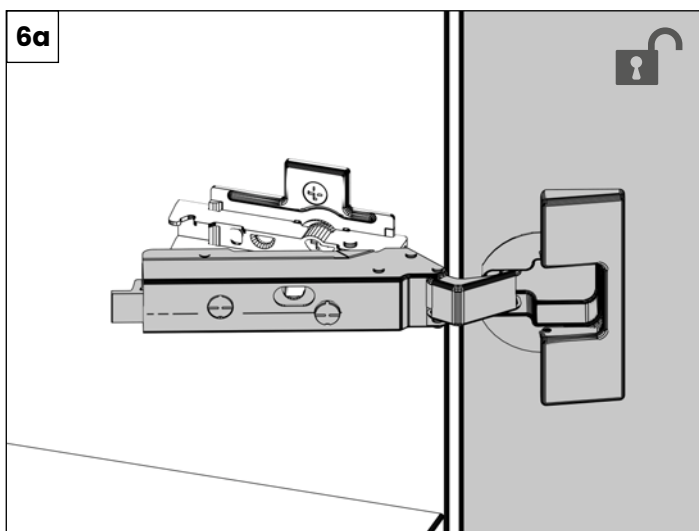
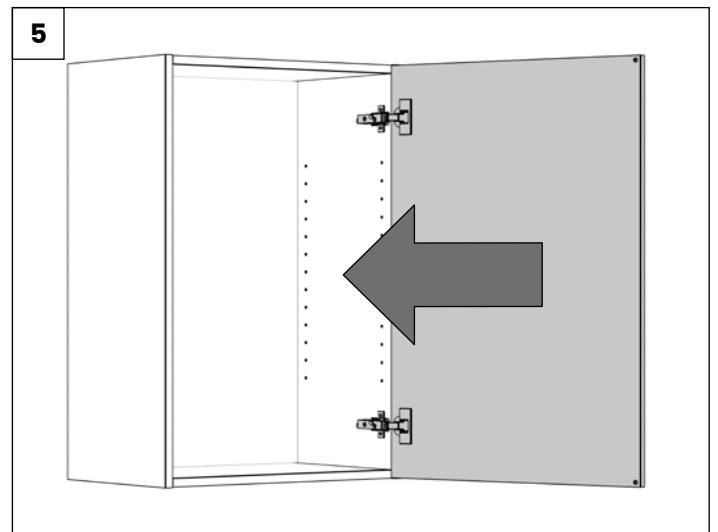
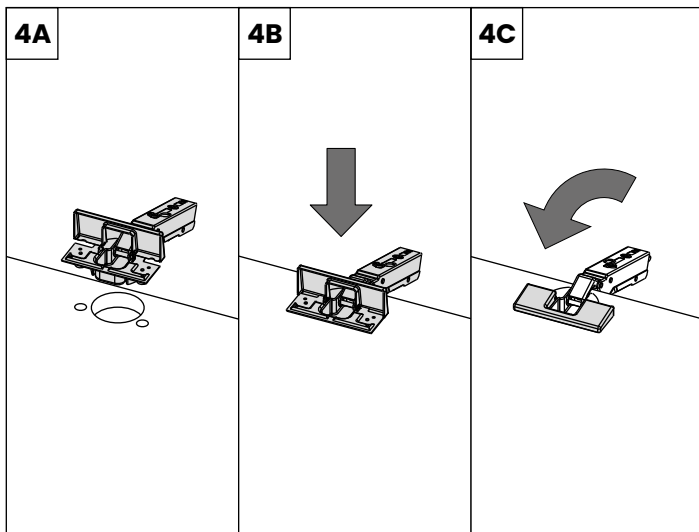
If the wall's moisture barrier is penetrated, the opening must be sealed with an appropriate sealant. The mounting brackets and methods used will vary depending on the wall material (drilling, plugs, etc.). Mounting hardware is not included.

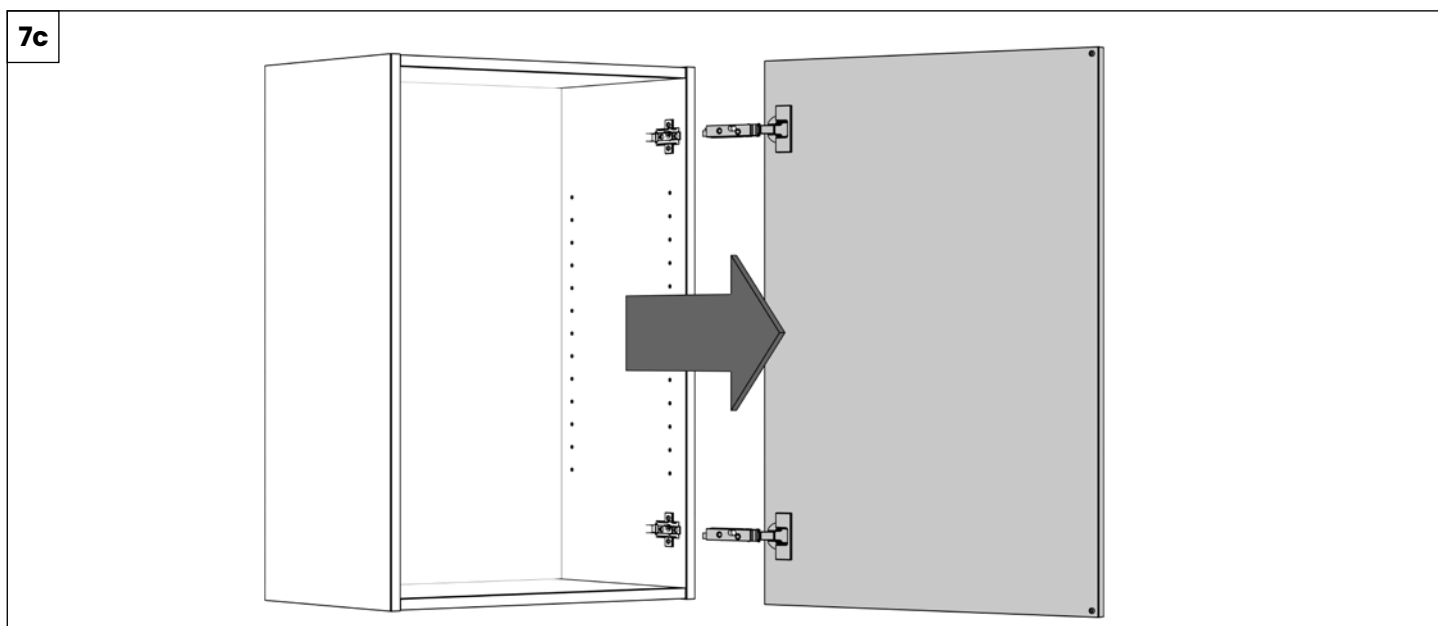
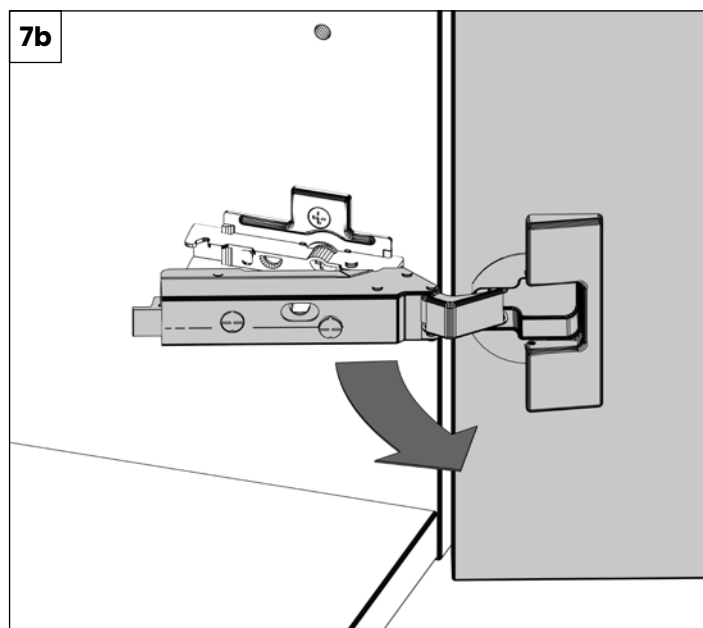
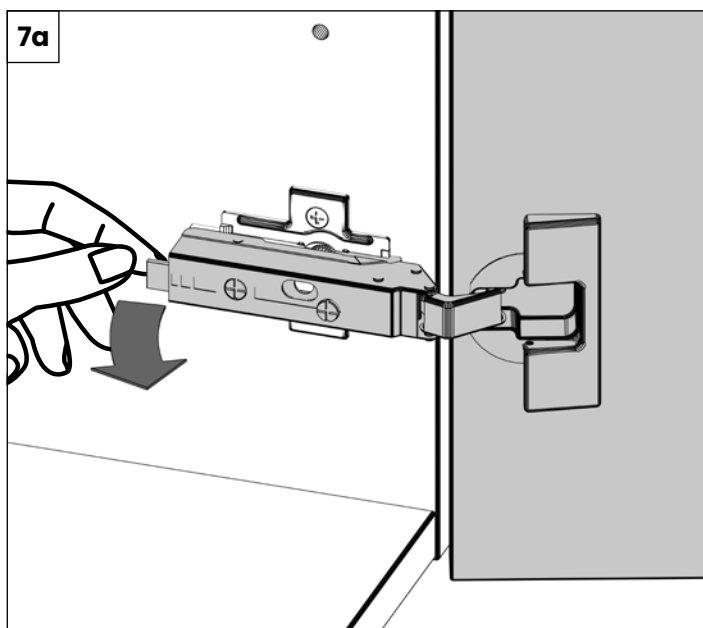


## Laatikon asennus | Montering av låda | Installing the Drawer



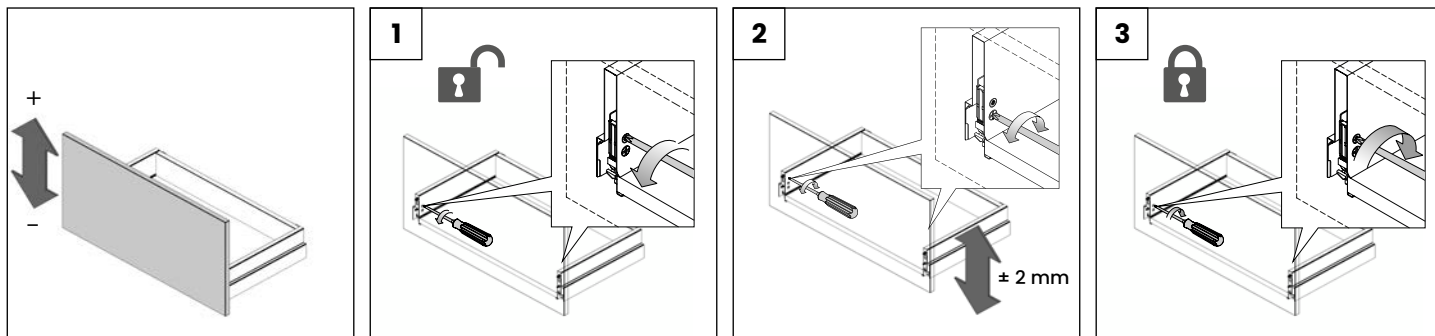
## Oven asennus | Montering av lucka | Installing the door



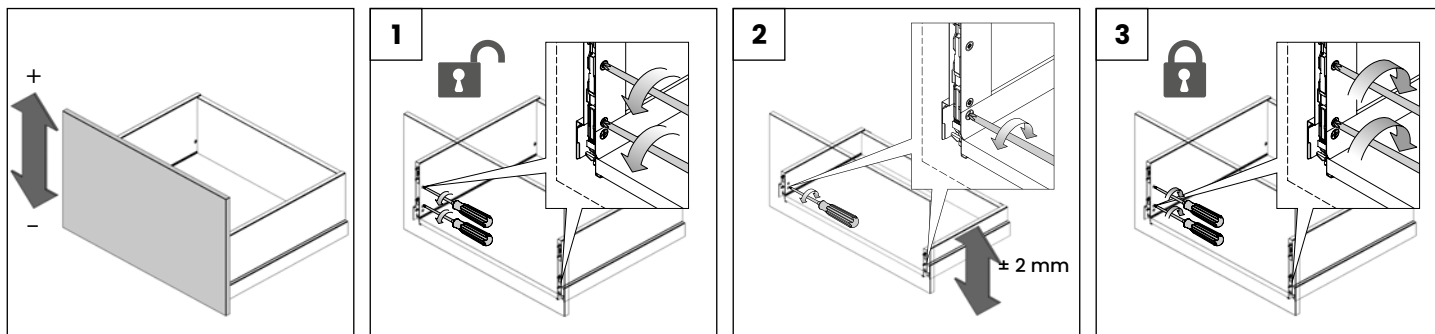


## Laatikoiden säätö | Justering av lådor | Adjusting the Drawer

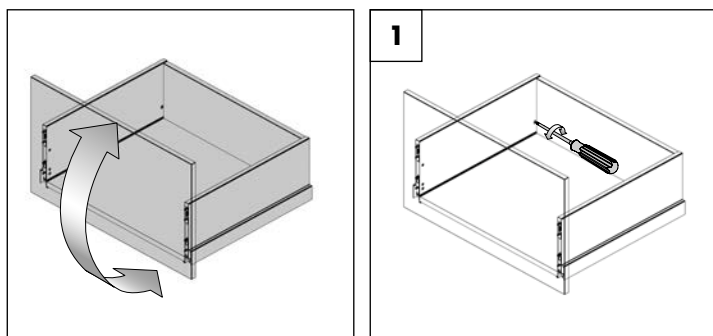
Matalan laatikon korkeussäätö  $\pm 2$  mm | Höjdjustering av överlådan  $\pm 2$  mm | Height adjustment of the top drawer  $\pm 2$  mm



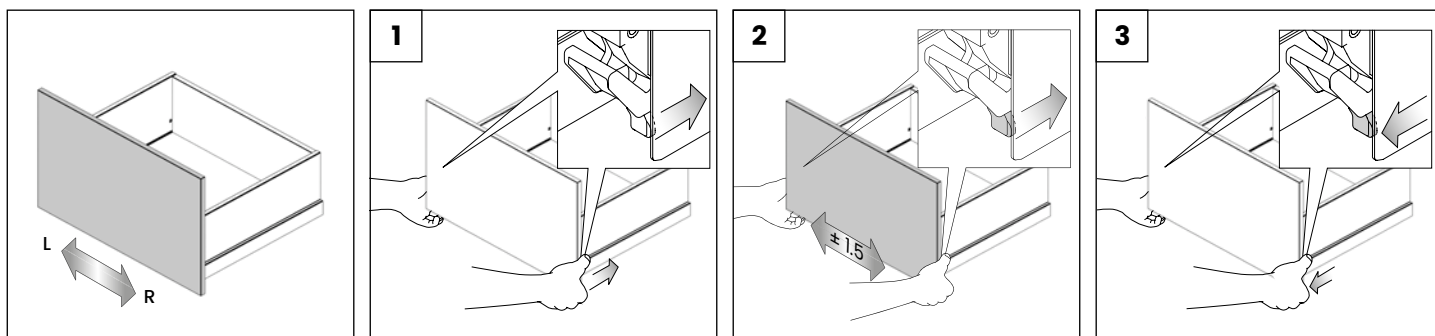
Korkean laatikon korkeussäätö  $\pm 2$  mm | Höjdjustering av underlådan  $\pm 2$  mm | Height adjustment of the bottom drawer  $\pm 2$  mm



Korkean laatikon kallistuksen säätö | Justerbar lutning för nederlådan | Adjustable tilt for the bottom drawer

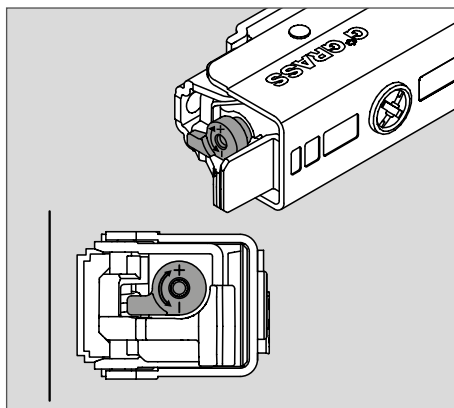


Etusarjan sivuttaissäätö  $\pm 1,5$  mm | Sidjustering av frontpanelen  $\pm 1,5$  mm | Side adjustment of the front panel  $\pm 1.5$  mm

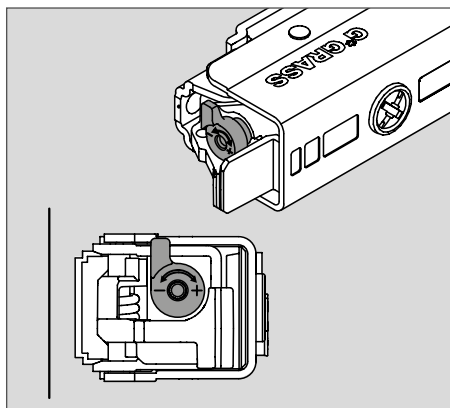


## Oven säätö | Justering av lucka | Adjusting the door

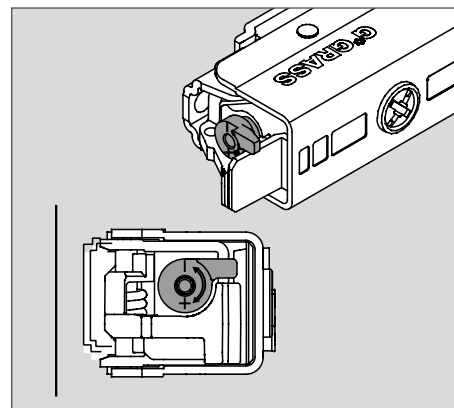
Saranan vaimennuksen säätö | Verktygsfri justering av spjäll | Tool-free damper adjustment



Kevyt taso  
Lätt justering  
Light level

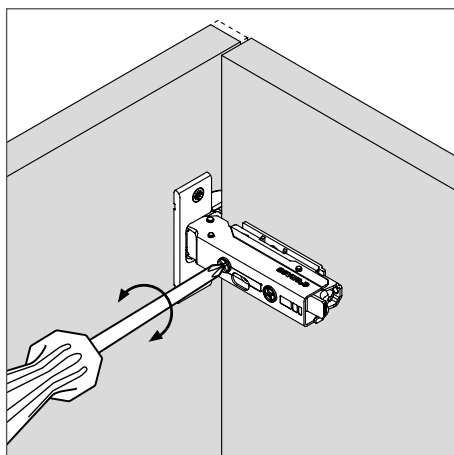


Keskitaso (tehdasasetus)  
Medium justering (fabriksinställning)  
Medium level (factory setting)

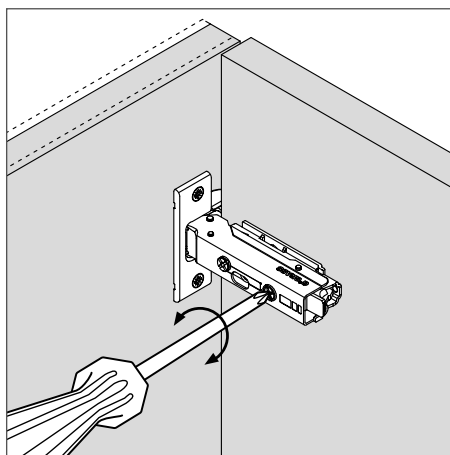


Raskas taso  
Tung justering  
Heavy level

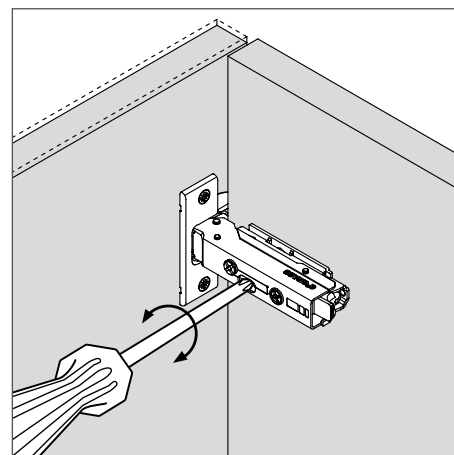
Oven säädöt | Justeringar av luckan | Adjustments to the door



Sivuttaissäätö +/- 2 mm  
Sidojustering +/- 2 mm  
Side adjustment +/- 2 mm



Syvyyden säätö +3/-2 mm  
Djupjustering +3/-2 mm  
Depth adjustment +3/-2 mm



Korkeuden säätö +/- 2 mm  
Höjdjustering +/- 2 mm  
Height adjustment +/- 2 mm

