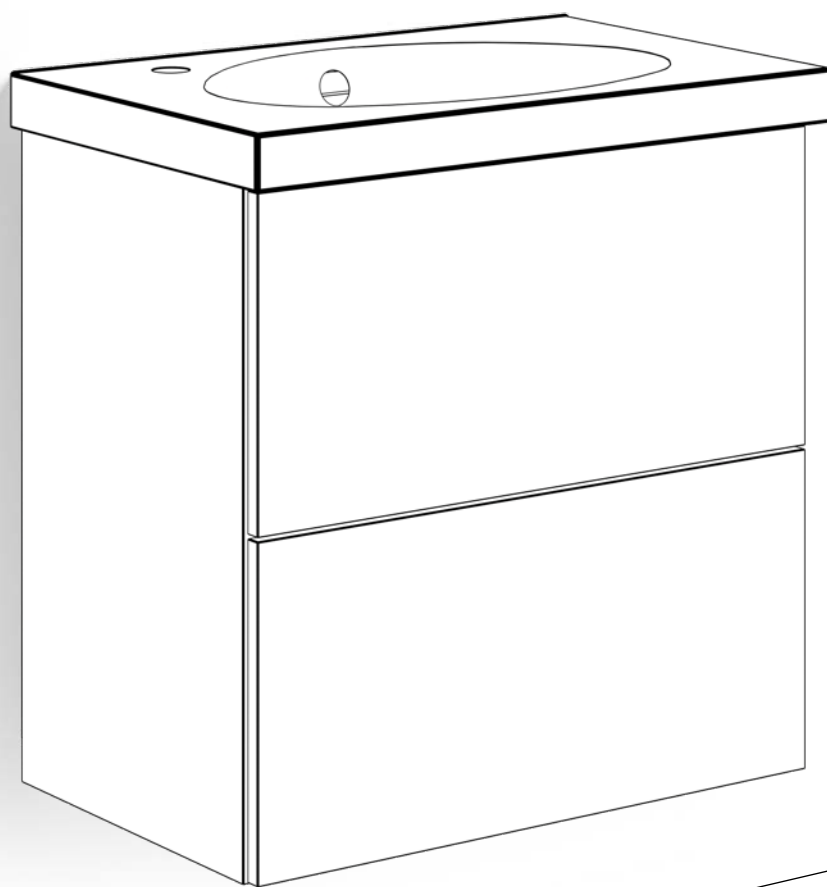


TREND



Asennusohje | Monteringsanvisningar | Installation instructions



FI Sisällysluettelo

Toimitussisältö	2
Asennuskorkeus	3
Laatikon poisto	4
Kaappirungon kiinnitys	6
Laatikoiden asennus	7
Altaan asennus	8
Laatikon säätö	9

SE Innehåll

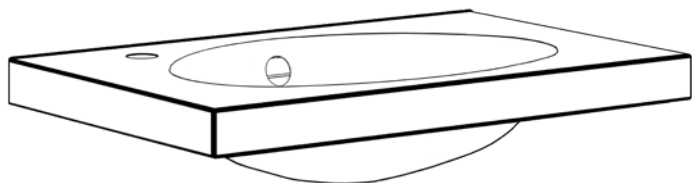
Leveransinnehåll	2
Exempel på monteringshöjd ..	3
Fästpunkter	4
Väggmontering av skåpstomme	6
Montering av lådor	7
Montering av tvättställ	8
Justering av lådor	9

GB Table of Contents

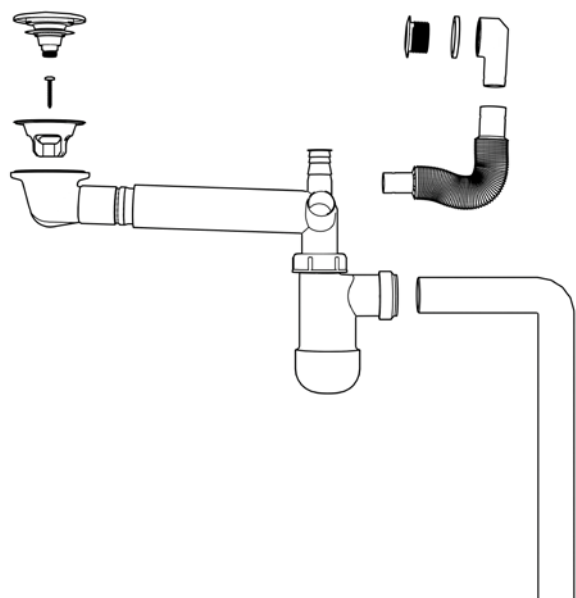
Package Contents	2
Installation Height Example ...	3
Attachment Points	4
Removing the Drawer	5
Wall mounting of the Cabinet Frame	6
Installing the Drawer	7
Securing the Basin	8
Adjusting the Drawer	9

Toimitussisältö | Leveransinnehåll | Package Contents

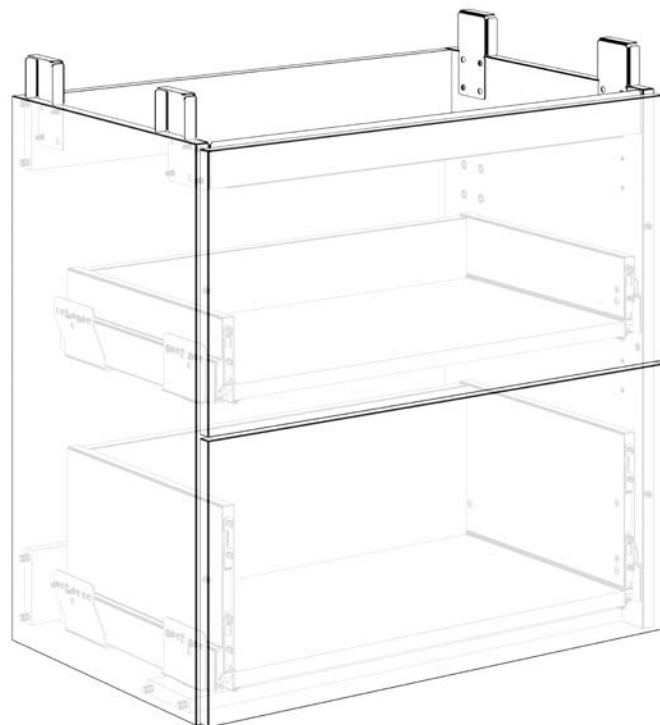
Allas | Tvättställ | Washbasin



Vesilukko | Vattenlås | Water Trap

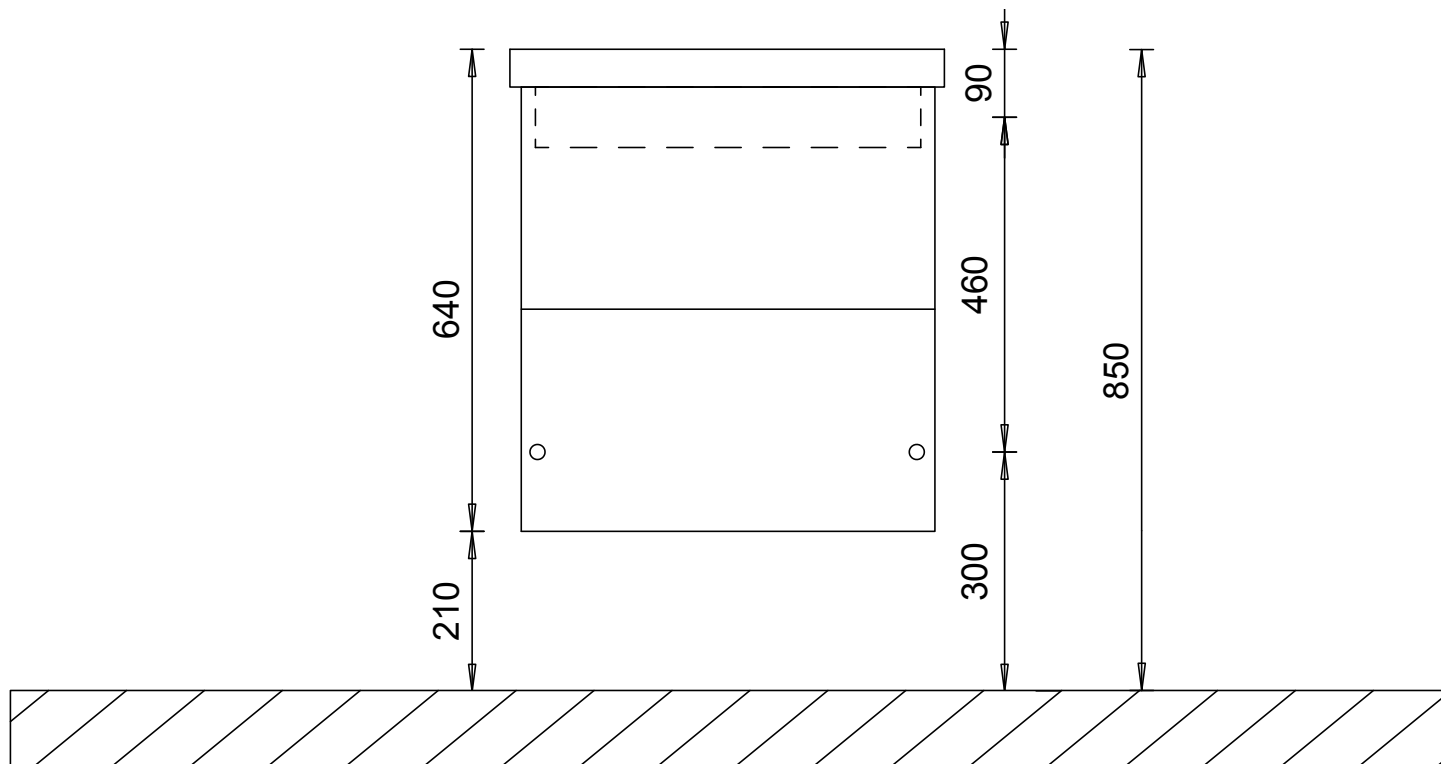


Allaskaappi | Tvättställsskåp | Washbasin Cabinet

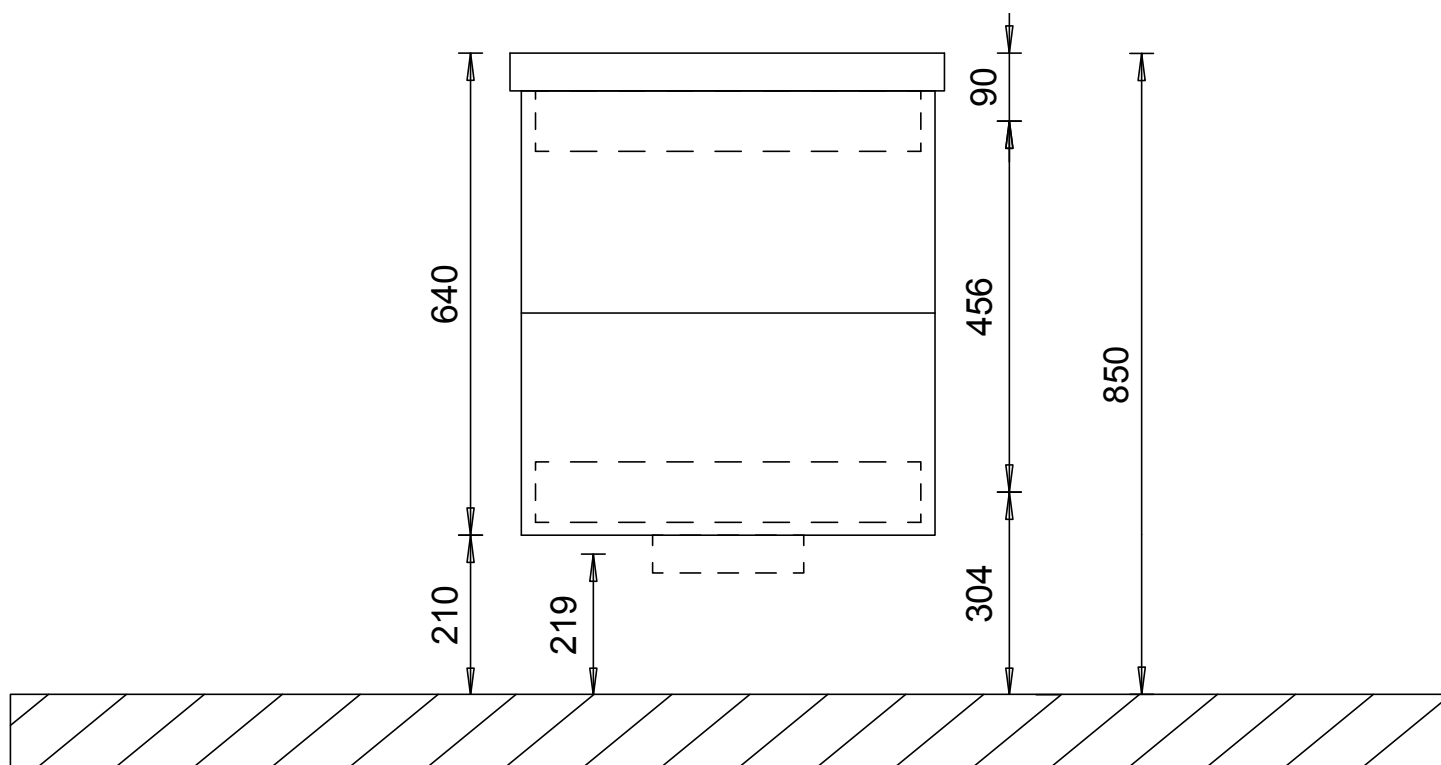


Esimerkki asennuskorkeudesta | Exempel på monteringshöjd | Installation Height Example

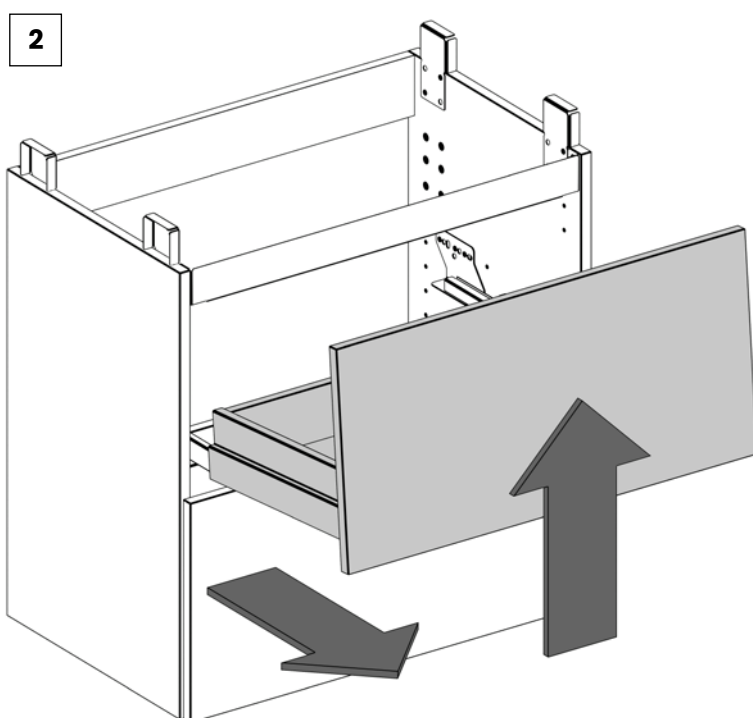
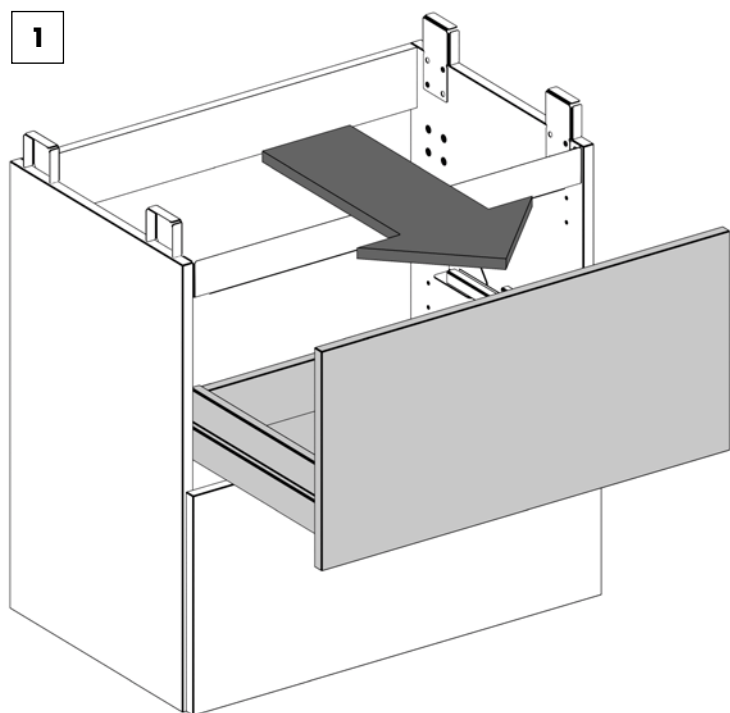
Kahdella laatikolla | Med två lådor | With two drawers
Syvyys/Djup/Depth 35 cm



Kahdella laatikolla | Med två lådor | With two drawers
Syvyys/Djup/Depth 40 & 45 cm



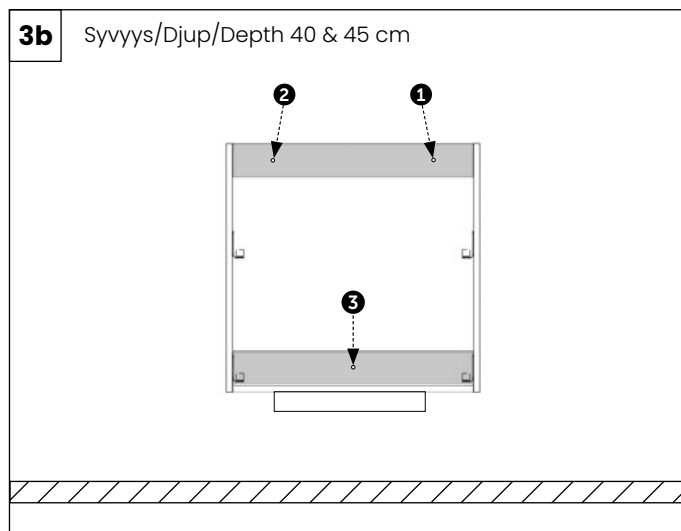
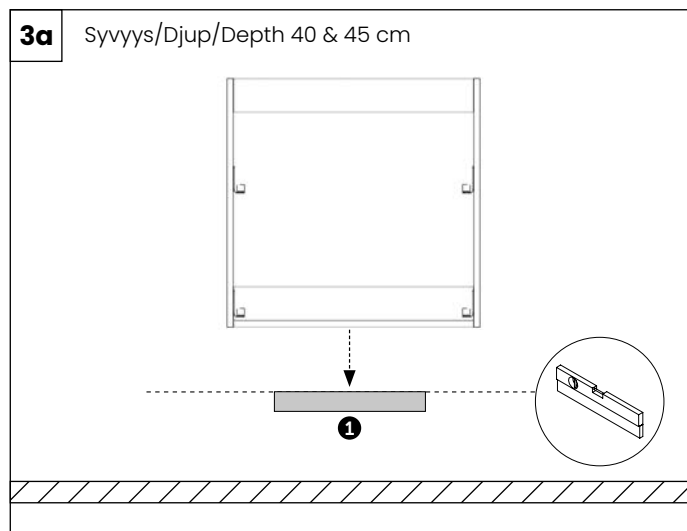
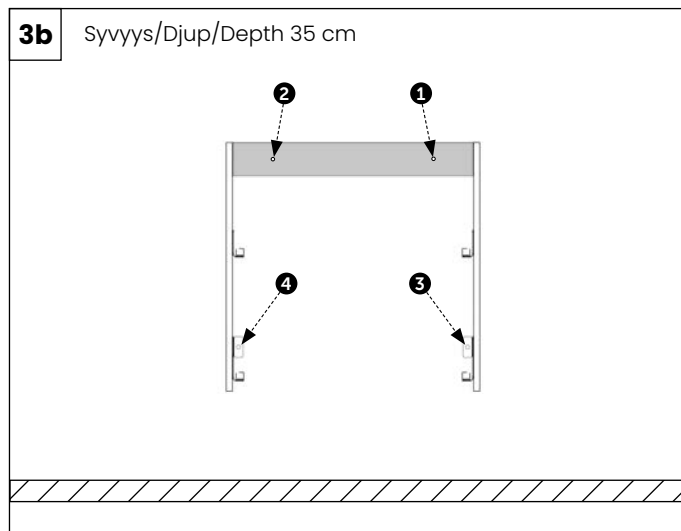
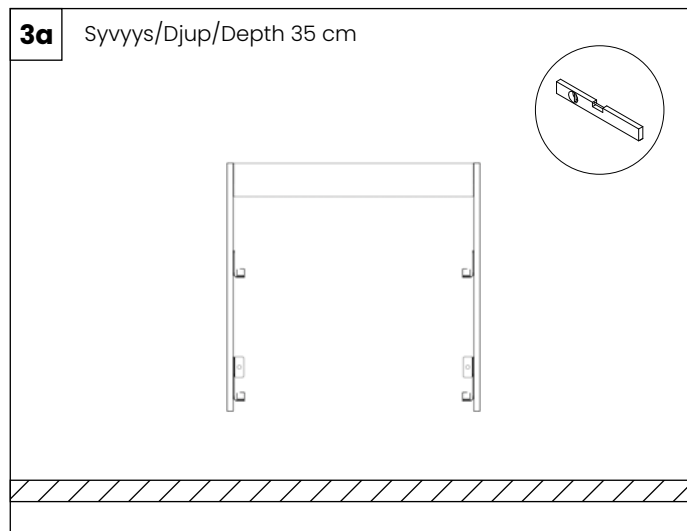
Laatikon poisto | Ta bort lådan | Removing the Drawer



Kaappirungon kiinnitys seinään | Vägghmontering av skåpstomme | Wall Mounting of the Cabinet Frame

Laatikollisen kaappirungon asennustapa | Montering av skåpstomme med lådor | Mounting of cabinet frame with drawers

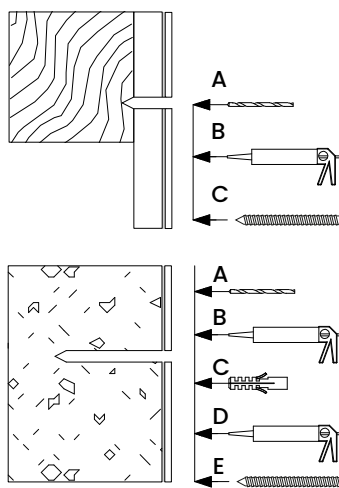
Sidelistojen läpi ruuveilla | Genom förbindningslisterna med skruvar | Through the side strips with screws



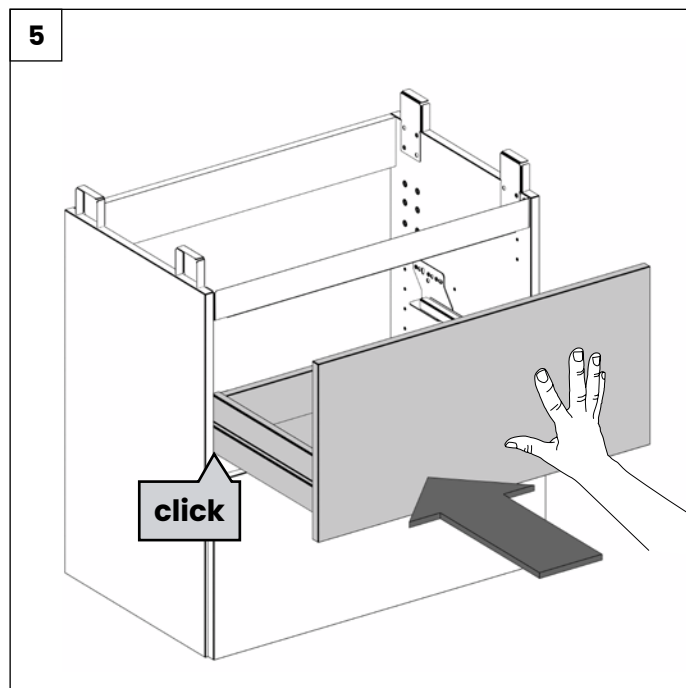
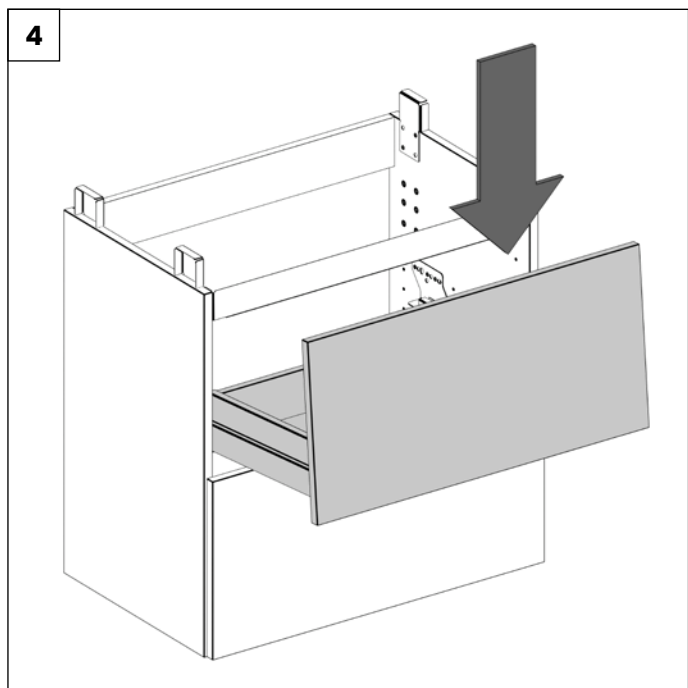
Jos seinän kosteuseriste läpäistään, on kohta tiivistettävä sopivalla massalla. Kiinnitykseen käytettävät kiinnikkeet ja menetelmät vaihtelevat seinämateriaalista riippuen (poraus, tulpat ym.). Kiinnitystarvikkeet eivät sisälly toimitukseen.

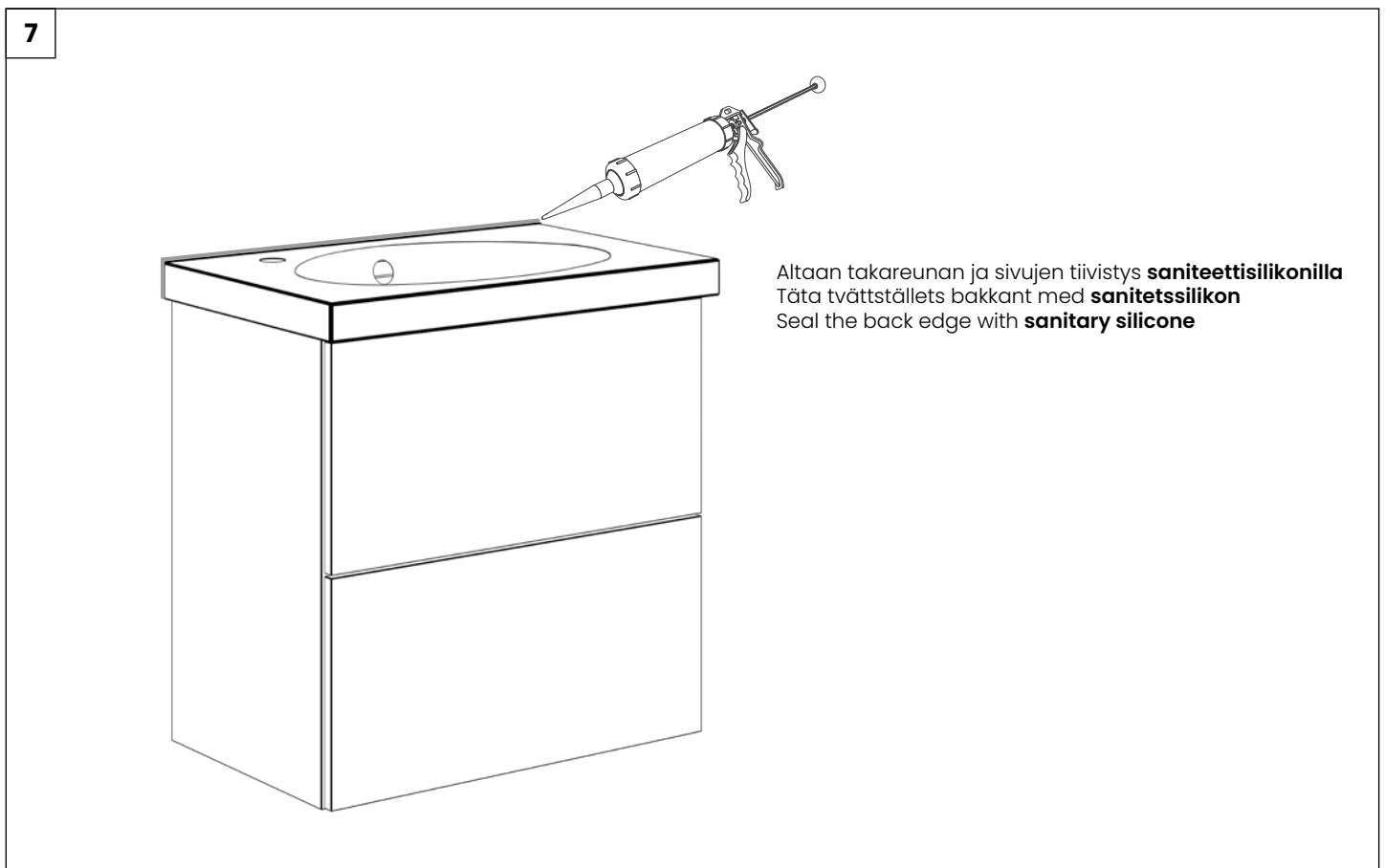
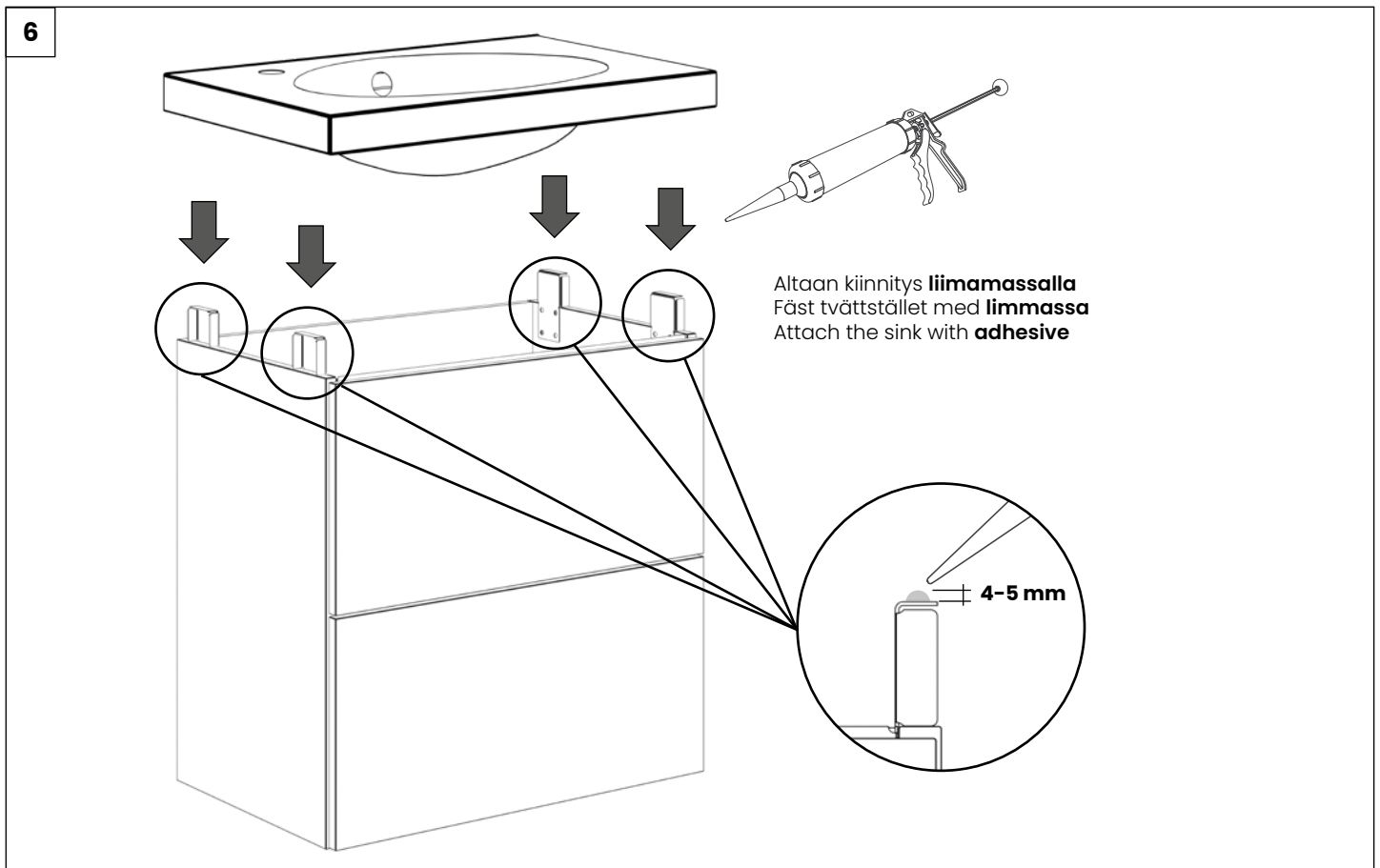
Om väggens fuktspärr genombryts måste genomföringen tätas med en lämplig massa. De fästen och metoder som används för montering varierar beroende på väggmaterialet (borring, pluggar osv.). Monteringshårdvara ingår inte.

If the wall's moisture barrier is penetrated, the opening must be sealed with an appropriate sealant. The mounting brackets and methods used will vary depending on the wall material (drilling, plugs, etc.). Mounting hardware is not included.



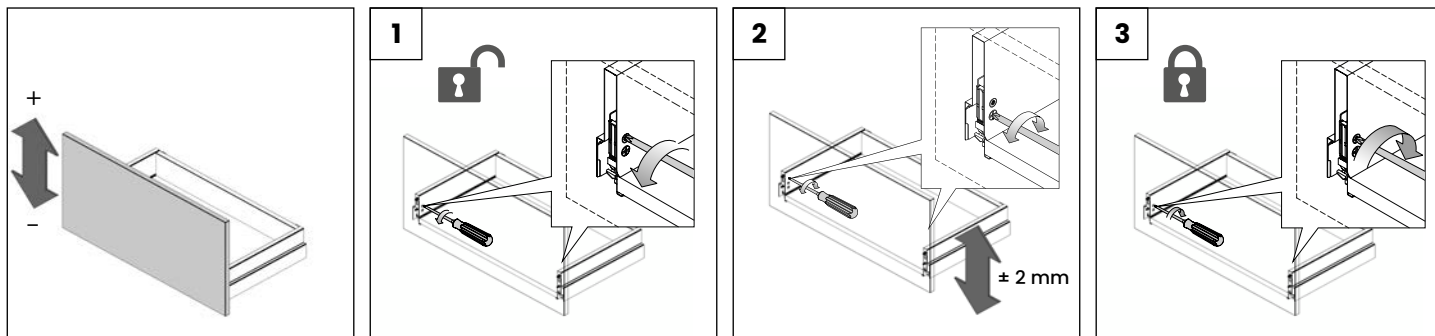
Laatikon asennus | Montering av låda | Installing the Drawer



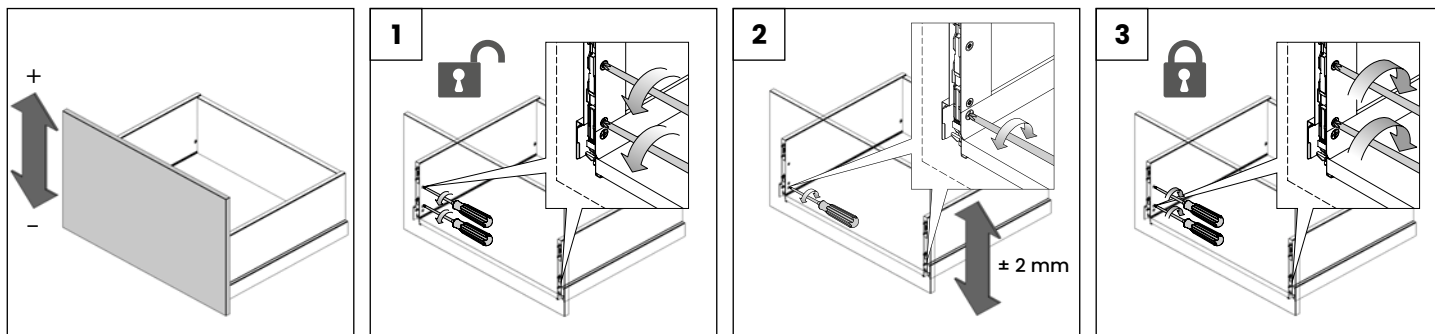


Laatikoiden säätö | Justering av lådor | Adjusting the Drawer

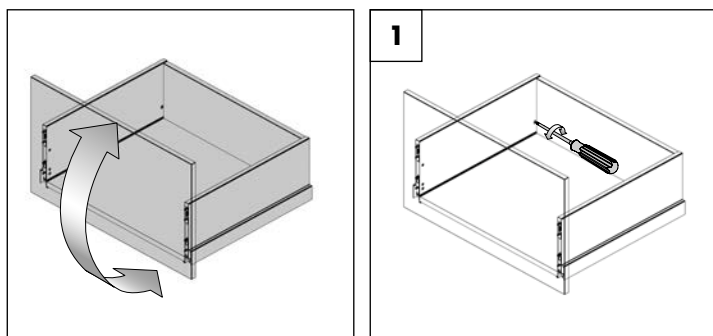
Matalan laatikon korkeussäätö ± 2 mm | Höjdjustering av överlådan ± 2 mm | Height adjustment of the top drawer ± 2 mm



Korkean laatikon korkeussäätö ± 2 mm | Höjdjustering av underlådan ± 2 mm | Height adjustment of the bottom drawer ± 2 mm



Korkean laatikon kallistuksen säätö | Justerbar lutning för nederlådan | Adjustable tilt for the bottom drawer



Etusarjan sivuttaissäätö ± 1,5 mm | Sidjustering av frontpanelen ± 1,5 mm | Side adjustment of the front panel ± 1.5 mm

